
 **GG-L1-Q0** 3 m x 3 m



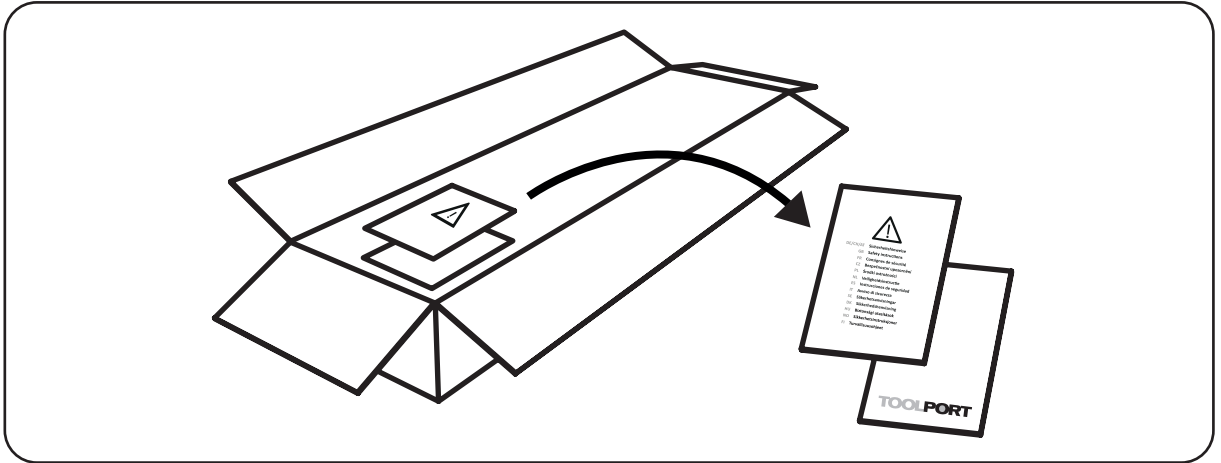
07/2024-02

**TOOLPORT**

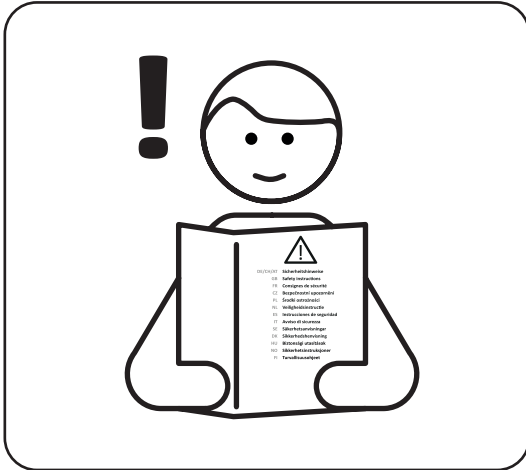


 **GG-L1-Q0 3 m x 3 m**

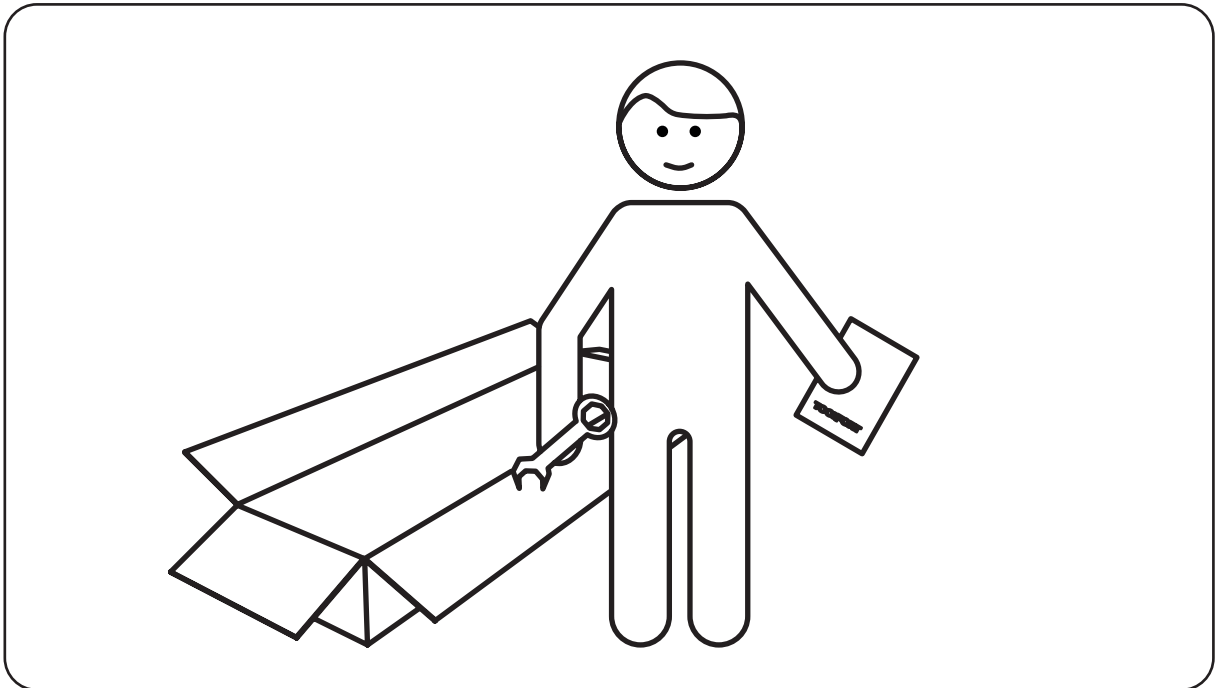
**A**





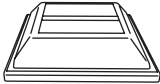
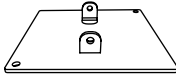

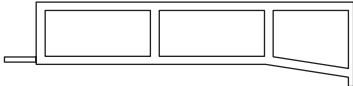
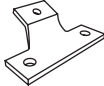


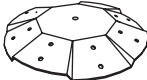

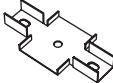


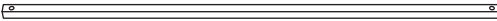

**B**



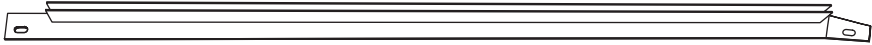
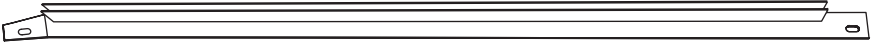

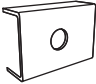






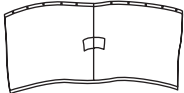
**C**




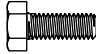




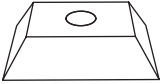





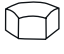

 **GG-L1-Q0 3 m x 3 m**


Item no.		Q'ty
39392		4
35045		4
35046		4
39393		4
39394		4
35096		4
39221		4
39299		1
39298		1
39291		8
39395		4
39396		4
39397		4
39398		8
39399		8

 **GG-L1-Q0 3 m x 3 m**

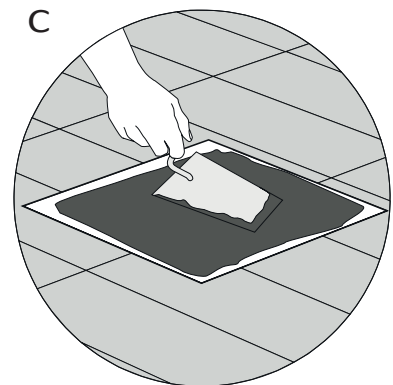
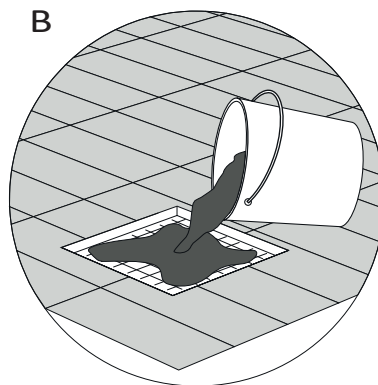
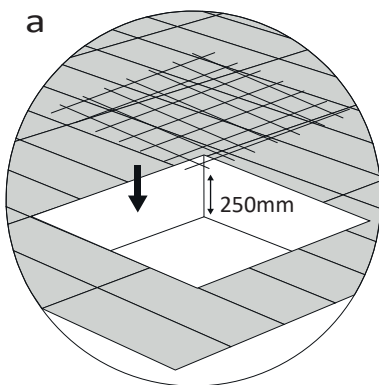
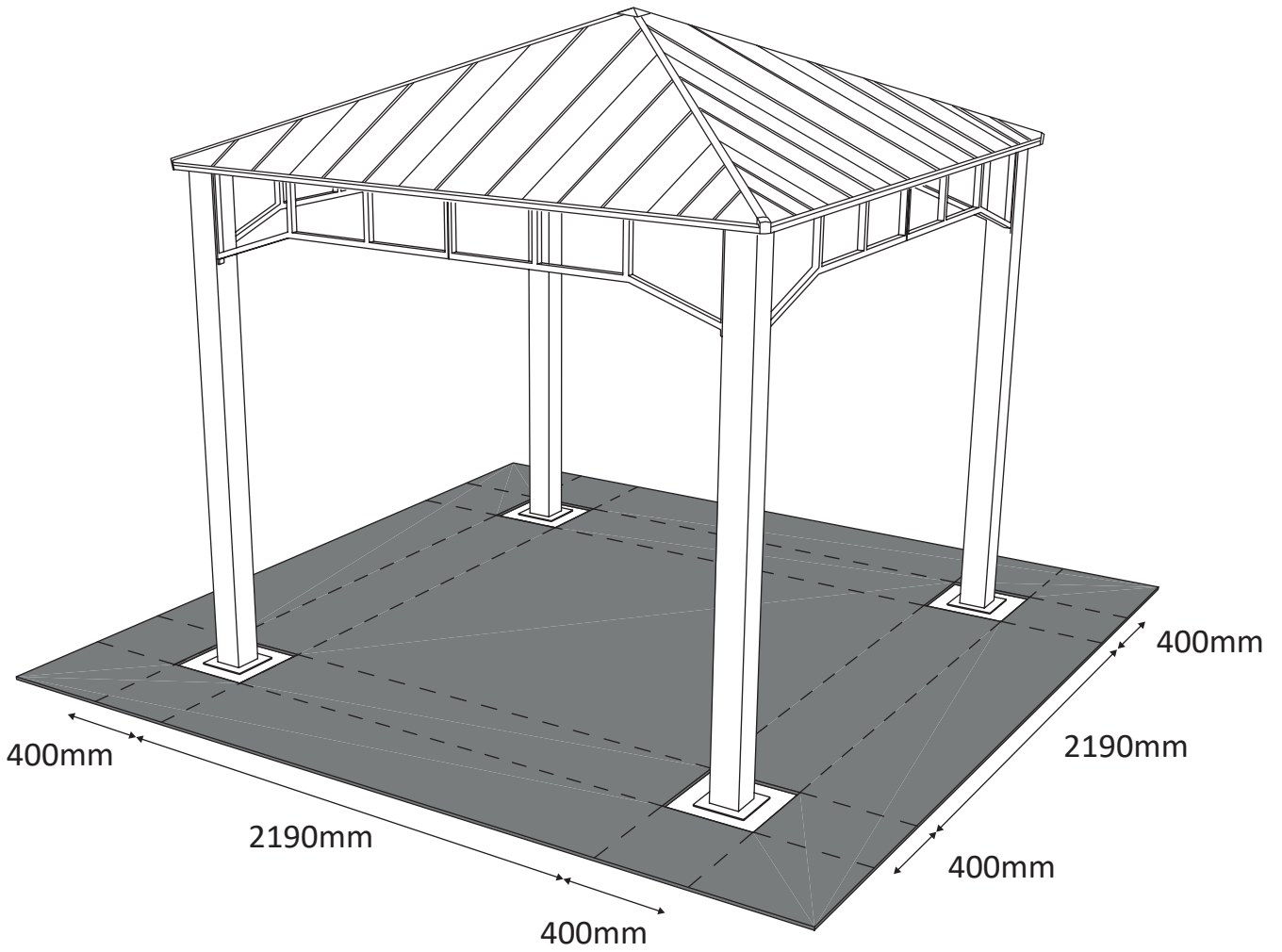
Item no.		Q'ty
39231		4
39233		4
39234		4
39235		4
39236		1
39238		4
39239		4
39240		4
39241		4
39242		4
		


 **GG-L1-Q0 3 m x 3 m**

Item no.			Q'ty
35087	M6 15 mm		108
35678	M6 38mm		8
35089	M6 35 mm		8
35142	M6 25 mm		32
39249	M6 55 mm		8
39250			16
35137	M10 80 mm		8
35092			80
35144			2
35086			156
39251	! Plastic		24
39423			52
35088			16

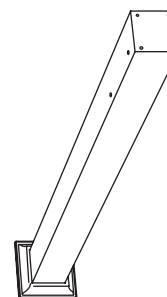
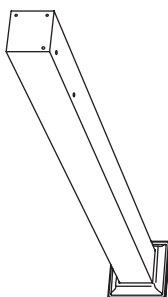
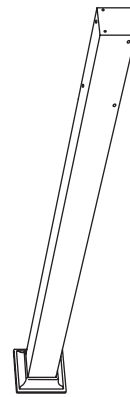
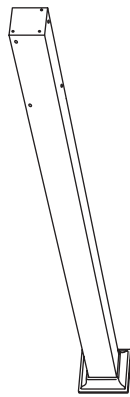
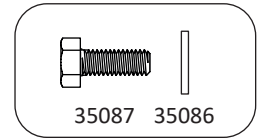
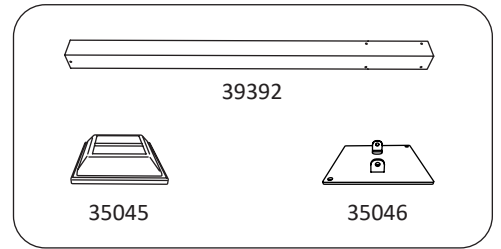
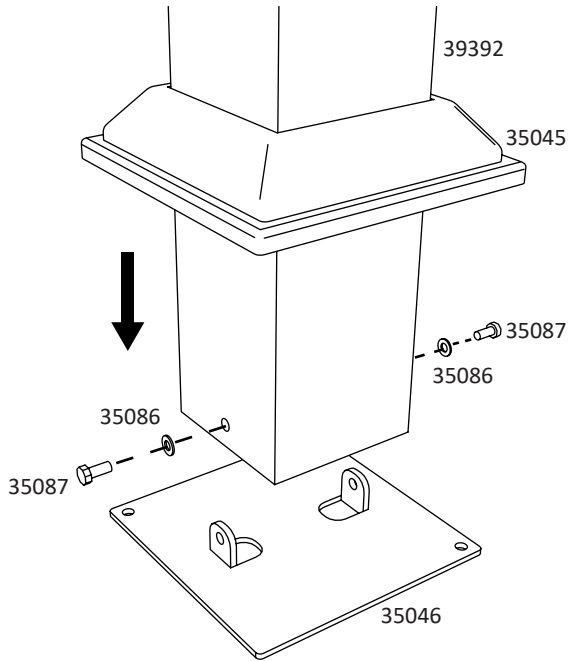
 **GG-L1-Q0 3 m x 3 m**

1



 **GG-L1-Q0 3 m x 3 m**

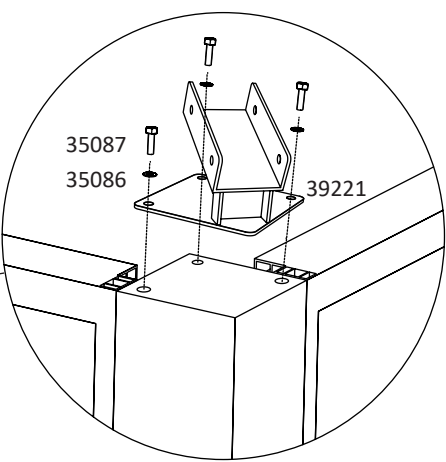
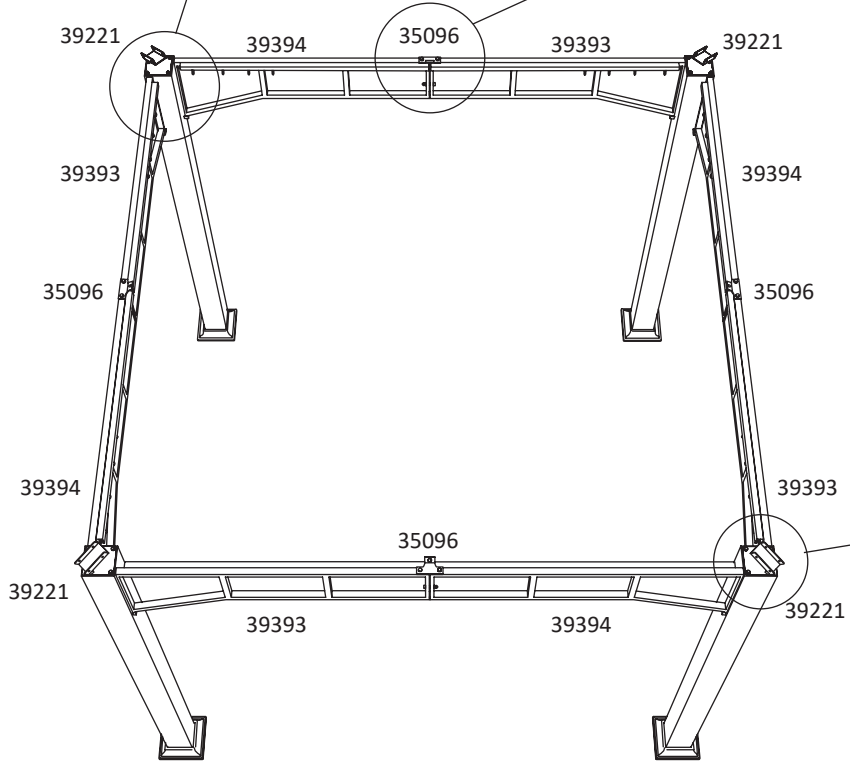
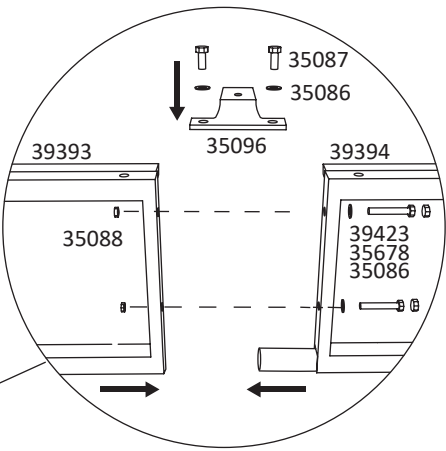
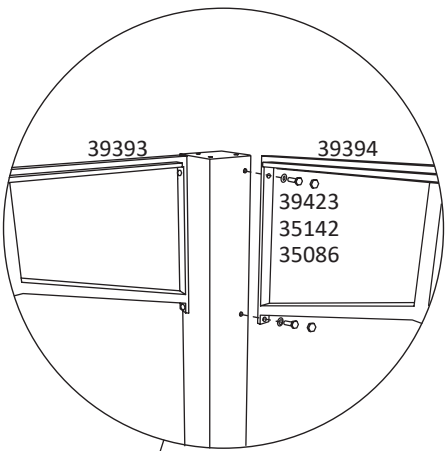
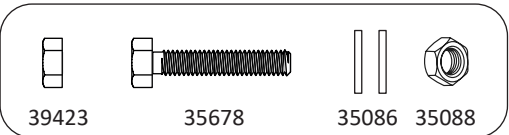
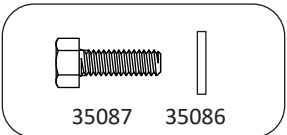
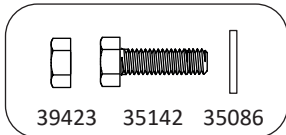
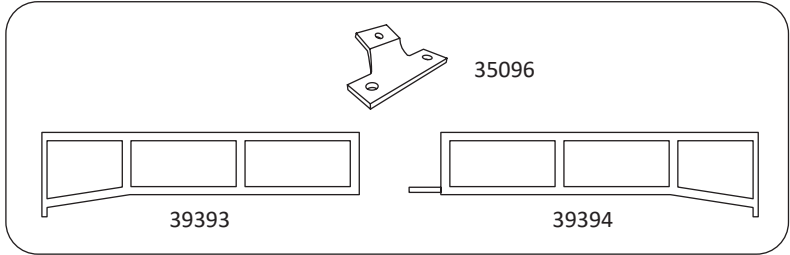
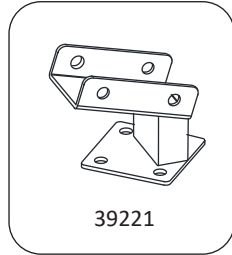
2





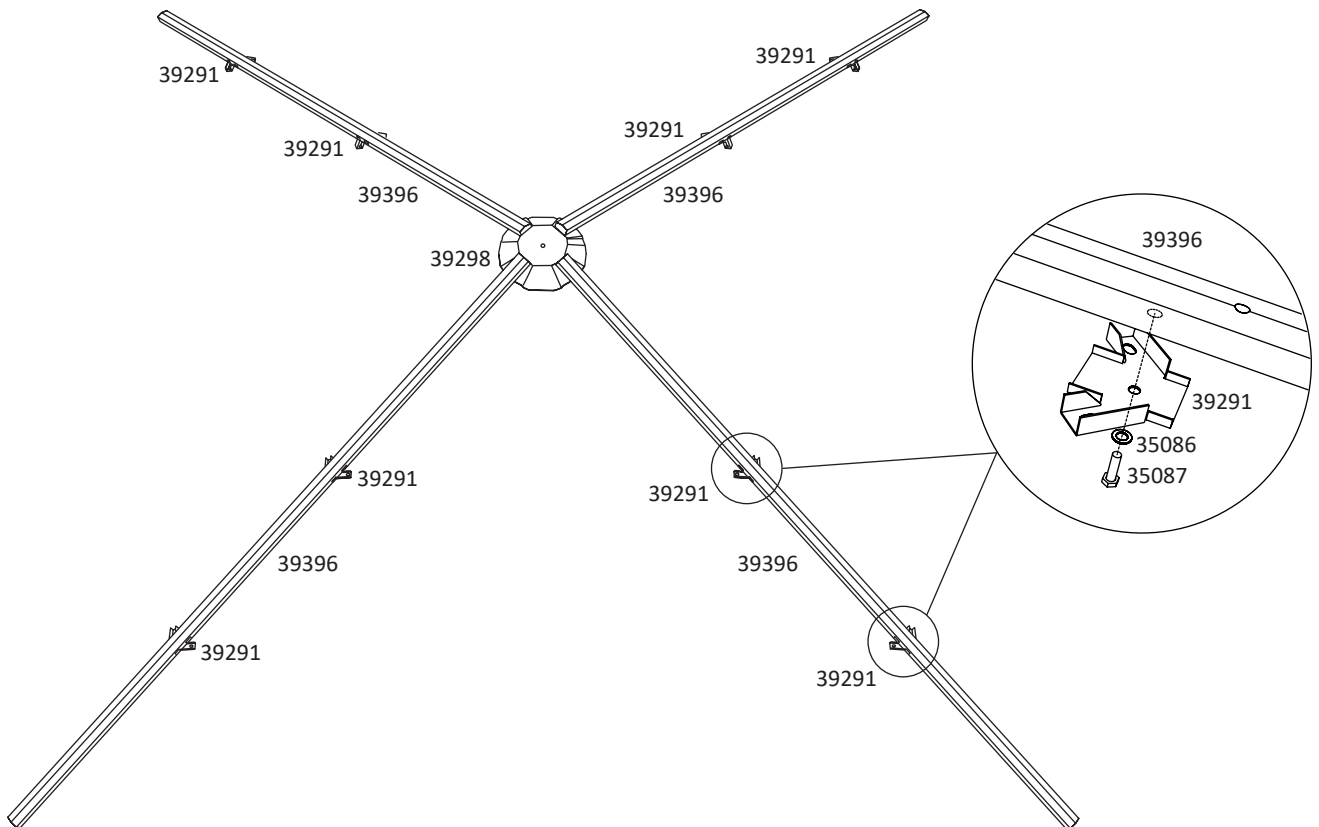
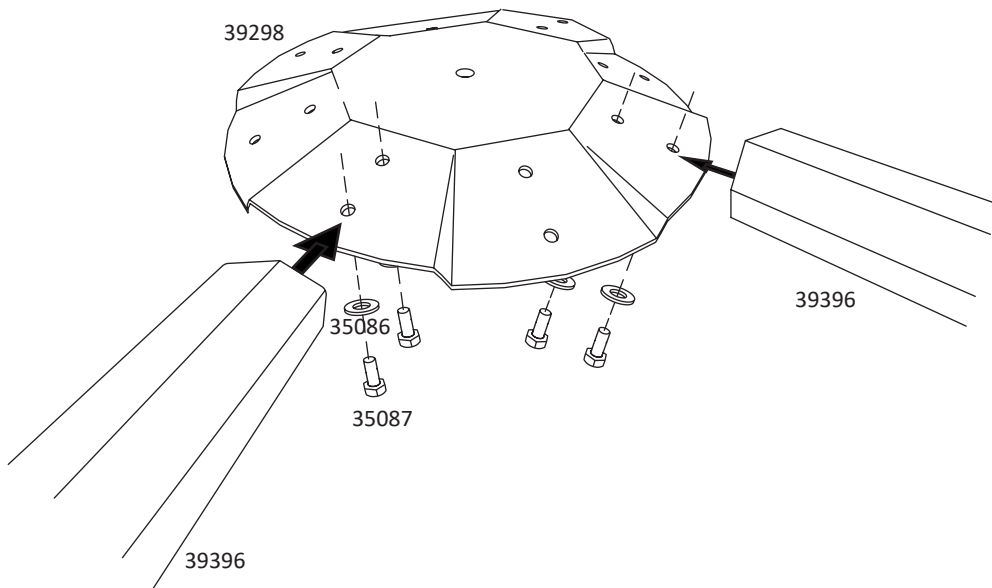
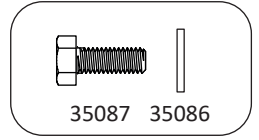
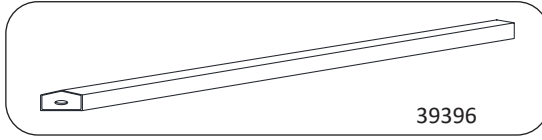
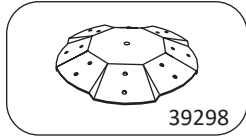
 **GG-L1-Q0 3 m x 3 m**


3



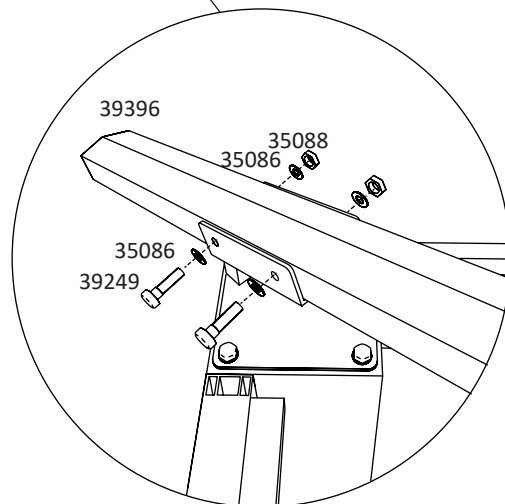
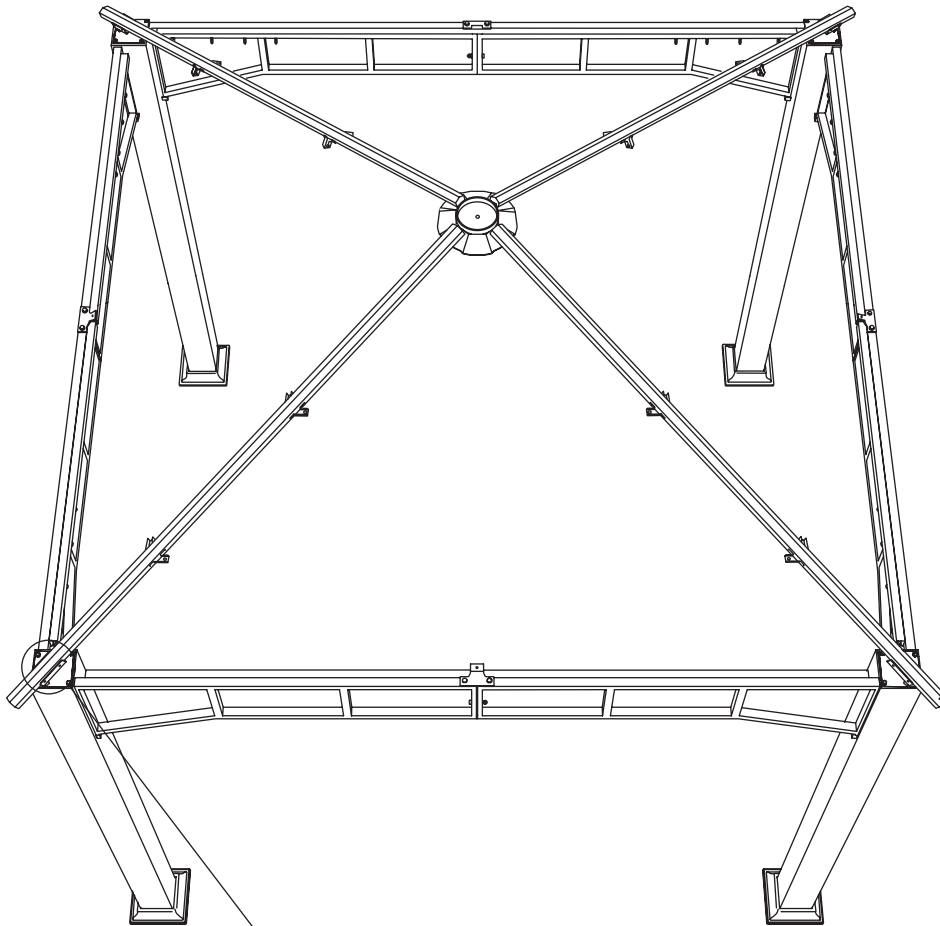
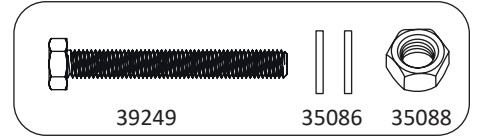
# GG-L1-Q0 3 m x 3 m


4



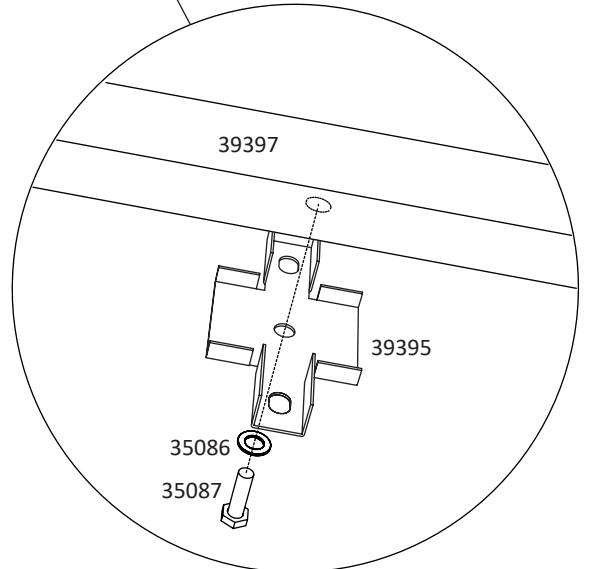
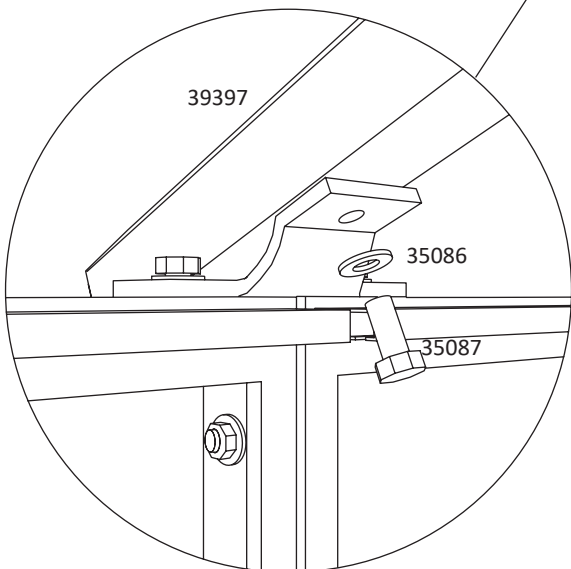
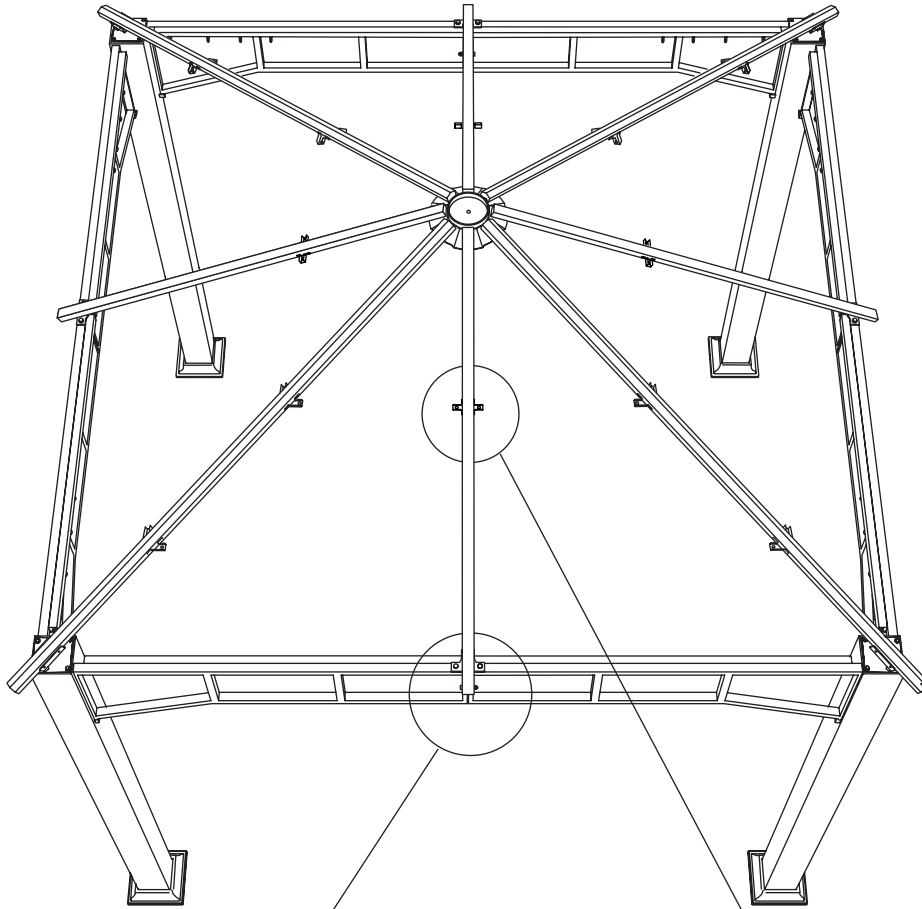
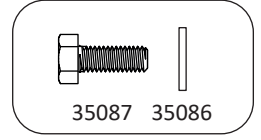
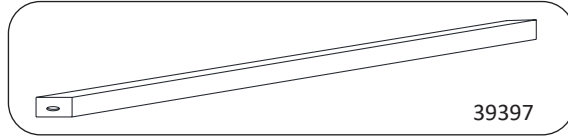
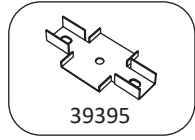
 **GG-L1-Q0 3 m x 3 m**


5



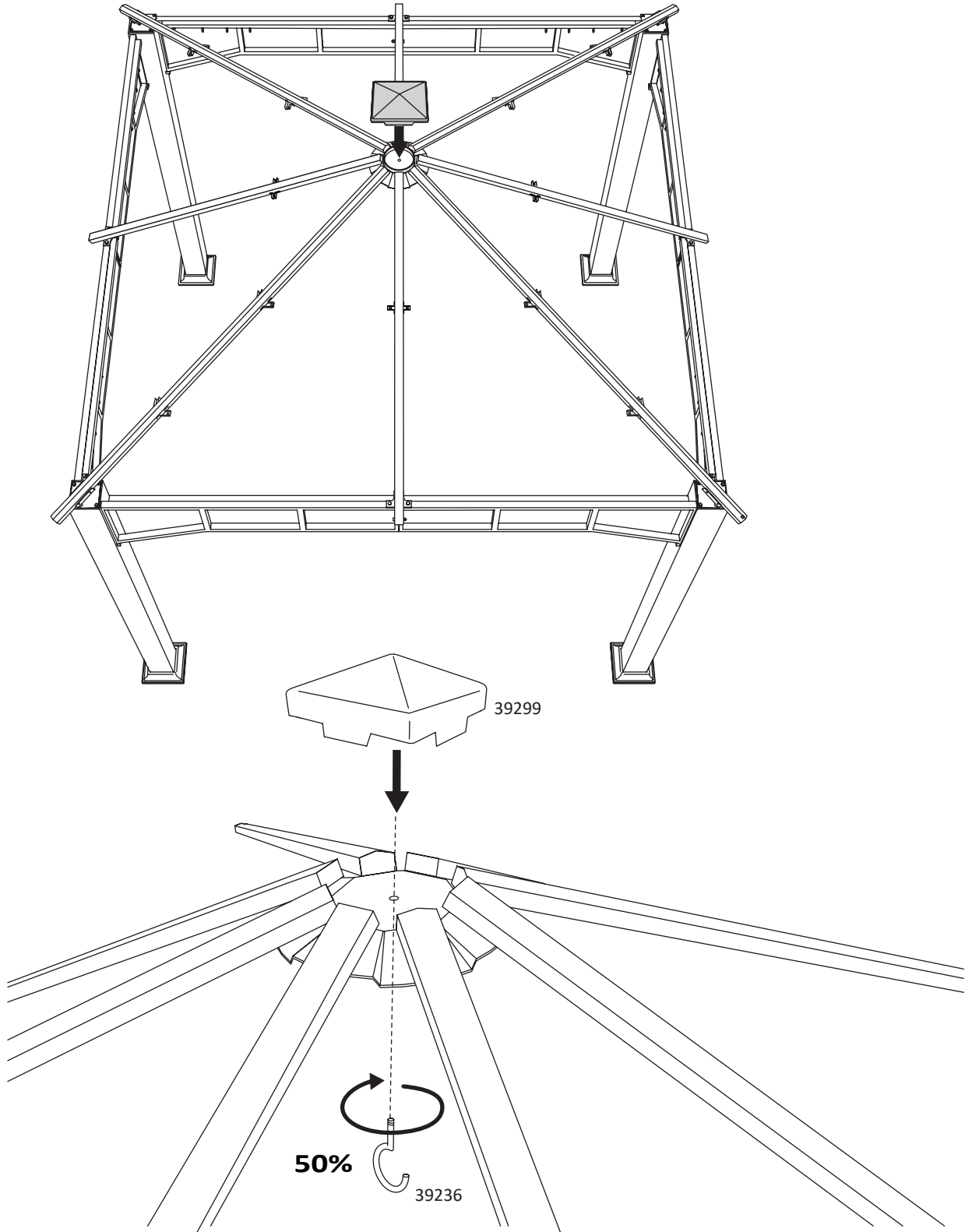
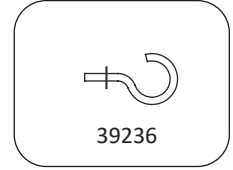
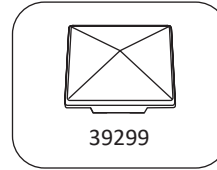
 **GG-L1-Q0 3 m x 3 m**


6



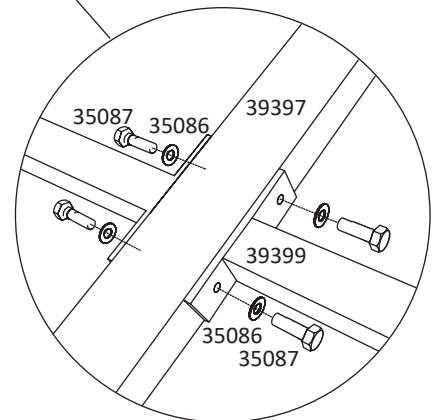
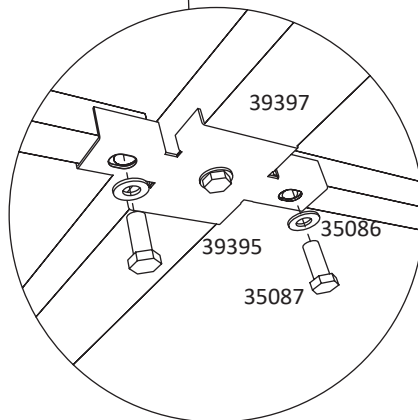
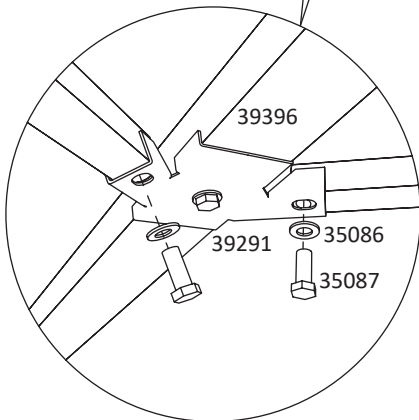
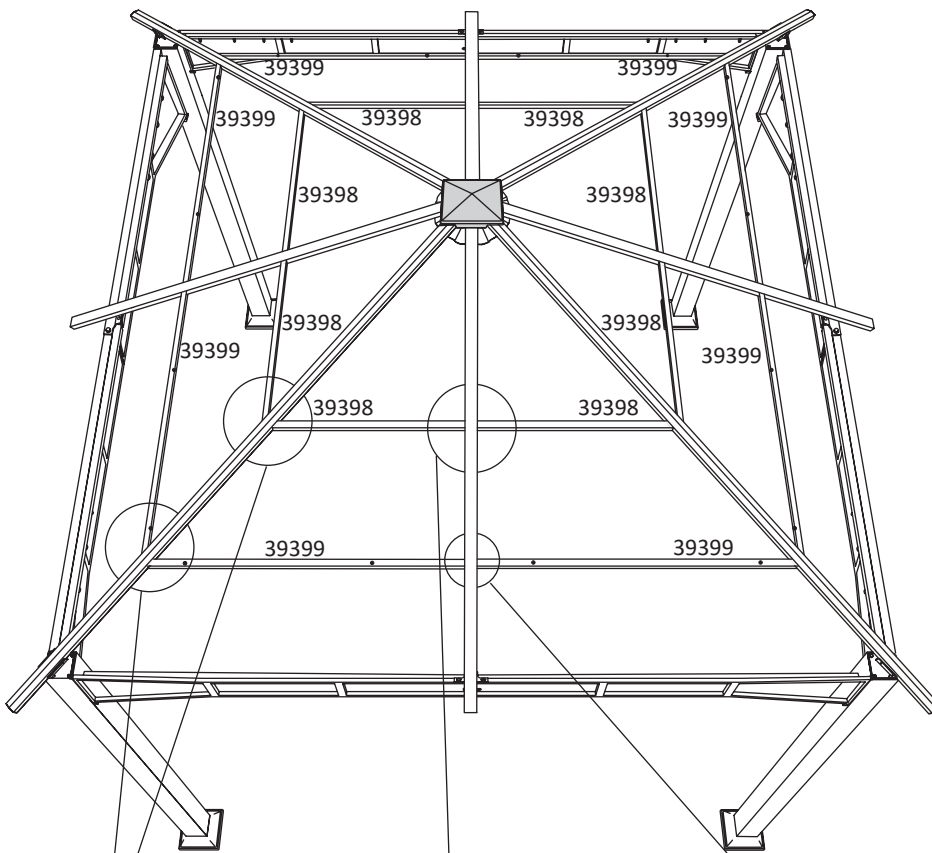
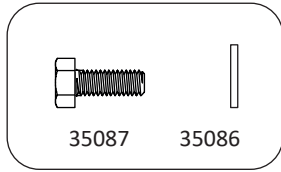
 **GG-L1-Q0 3 m x 3 m**


7



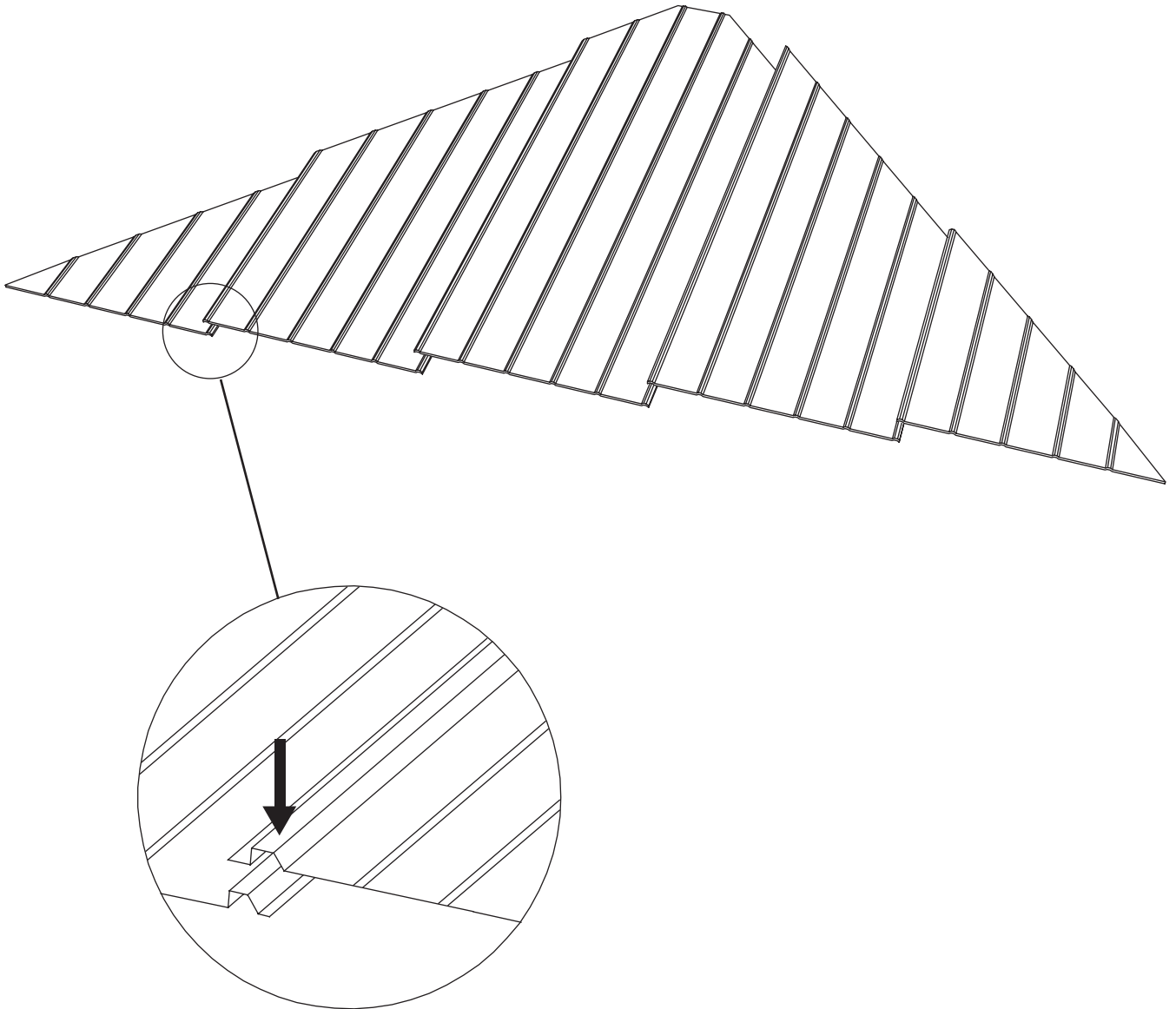
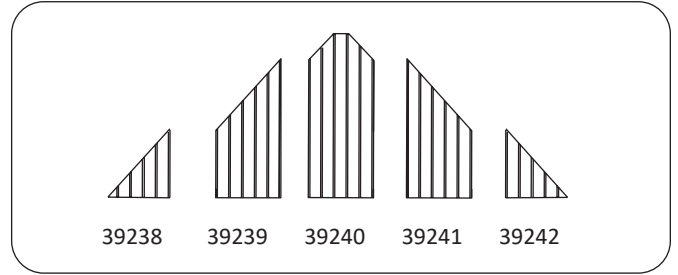
 **GG-L1-Q0 3 m x 3 m**


8



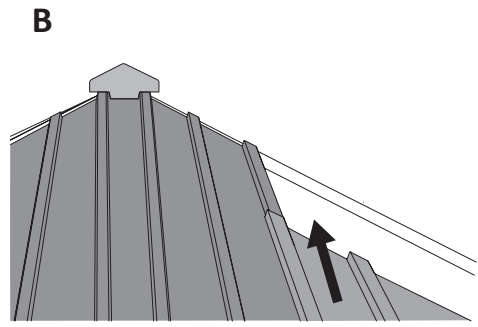
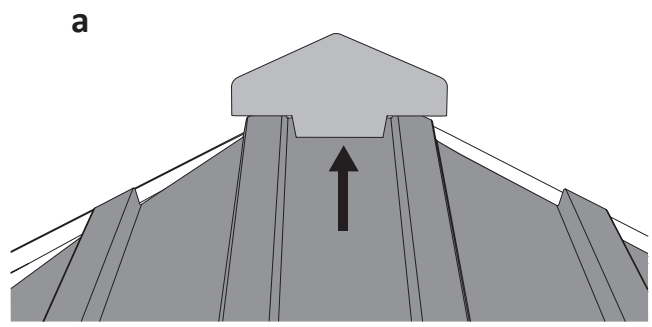
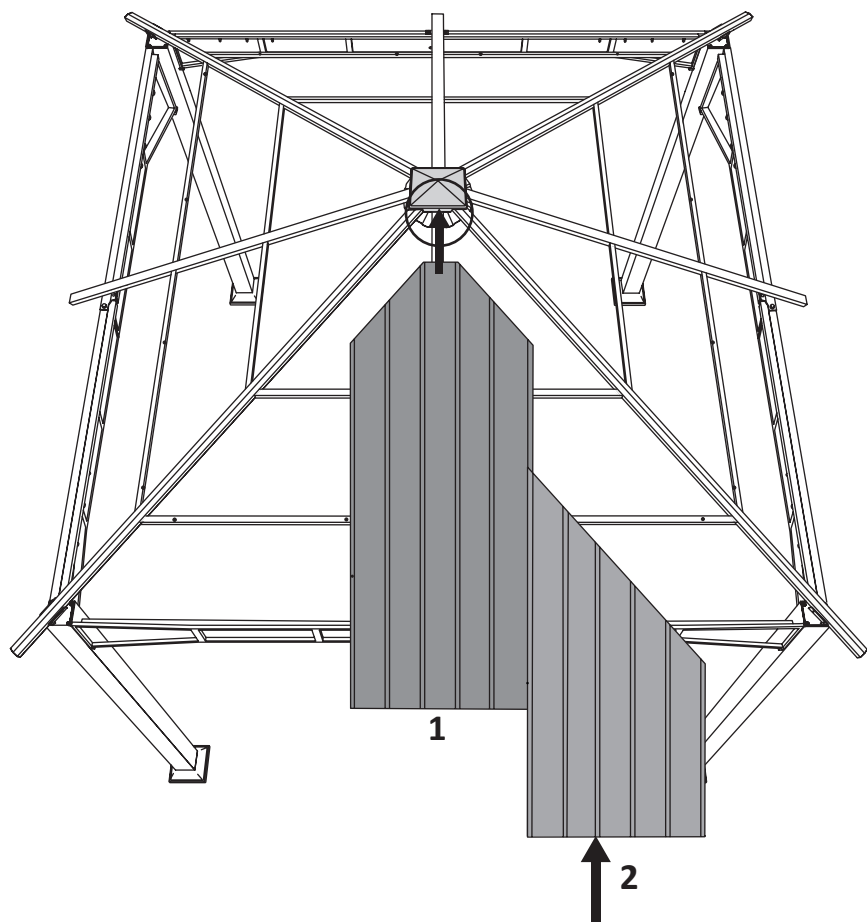
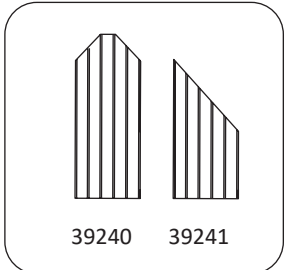
 **GG-L1-Q0 3 m x 3 m**

9



 **GG-L1-Q0 3 m x 3 m**

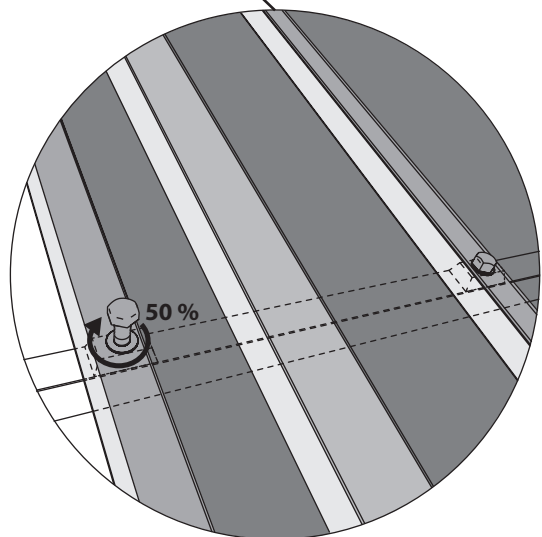
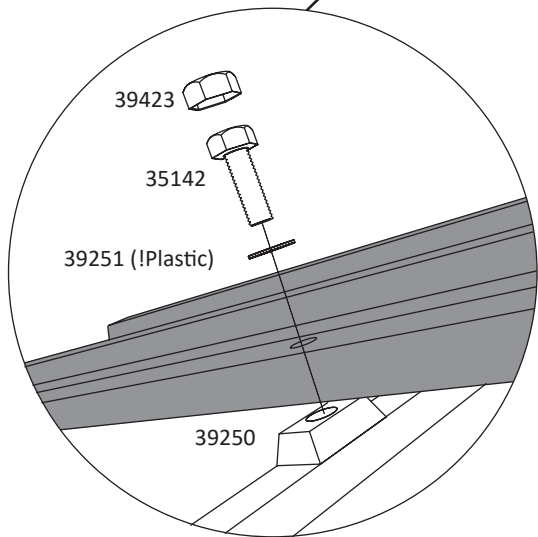
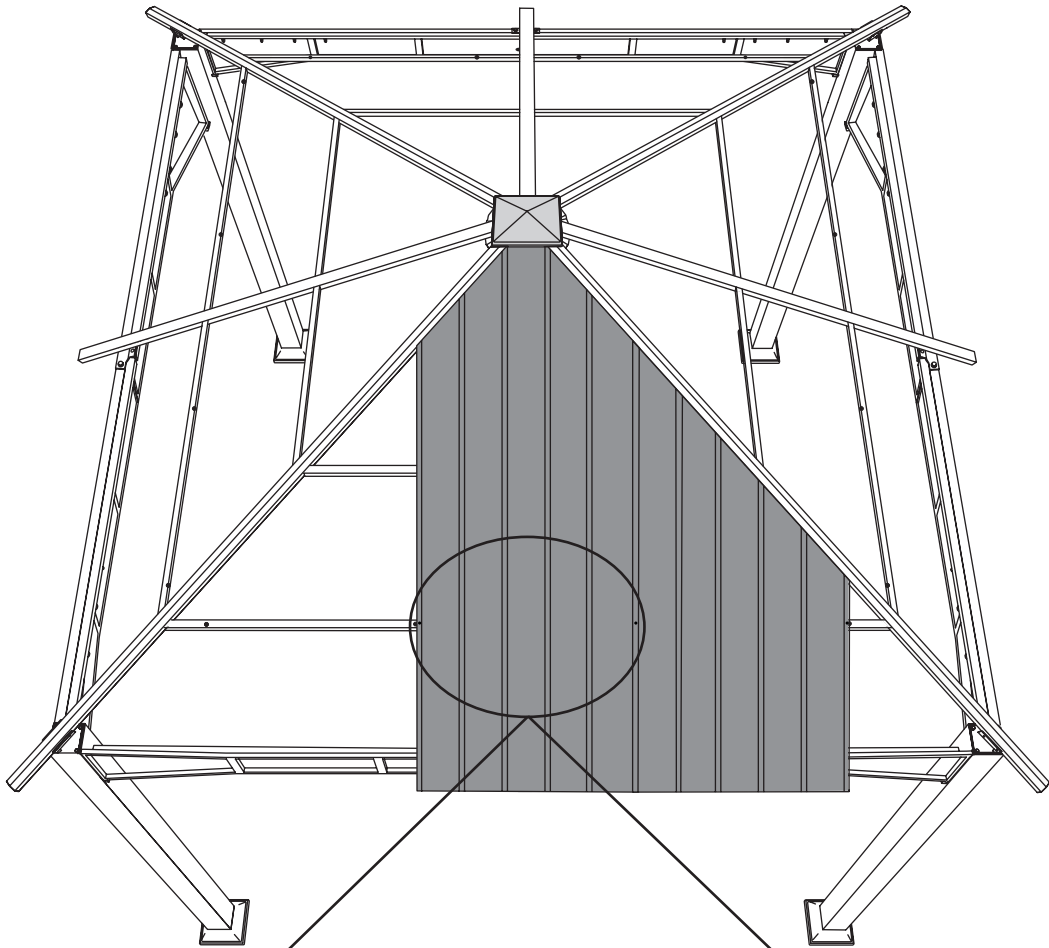
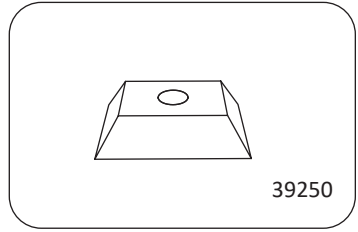
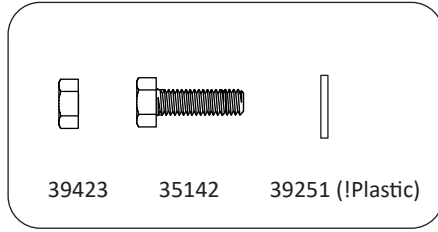
10






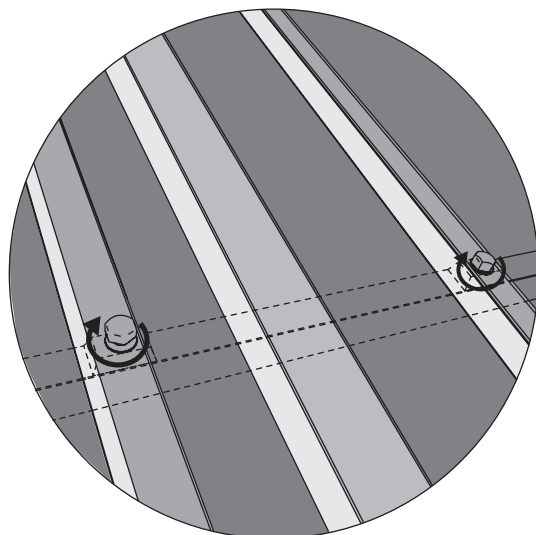
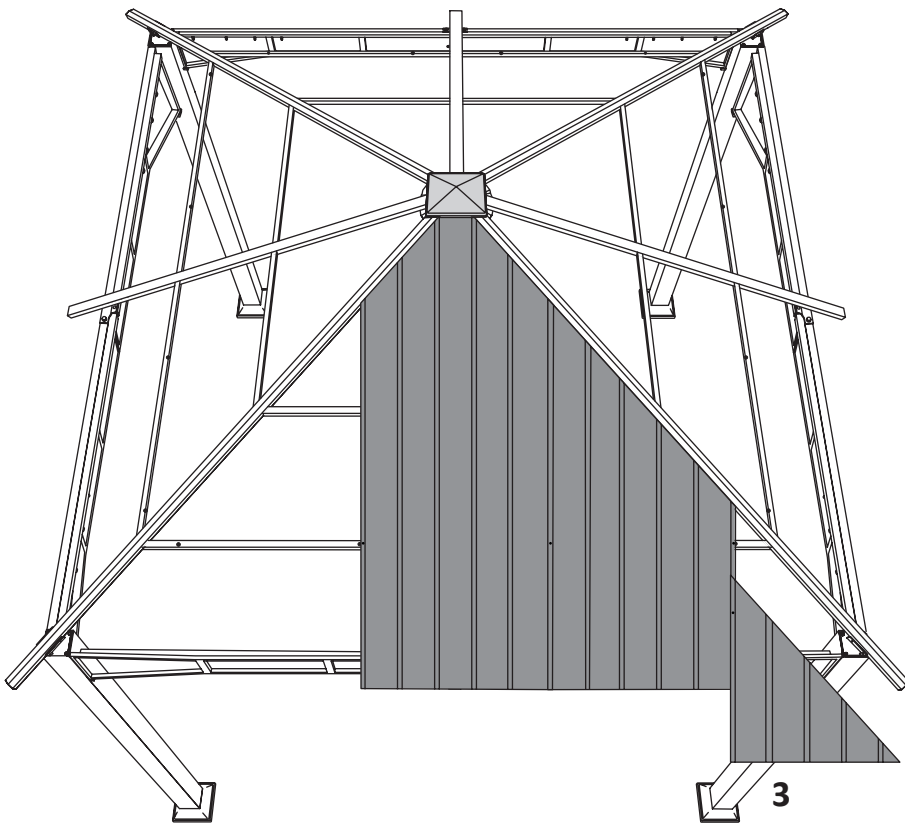
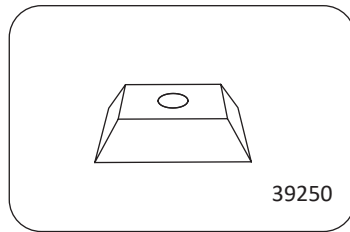
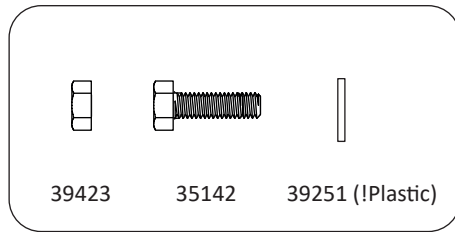
 **GG-L1-Q0 3 m x 3 m**


11



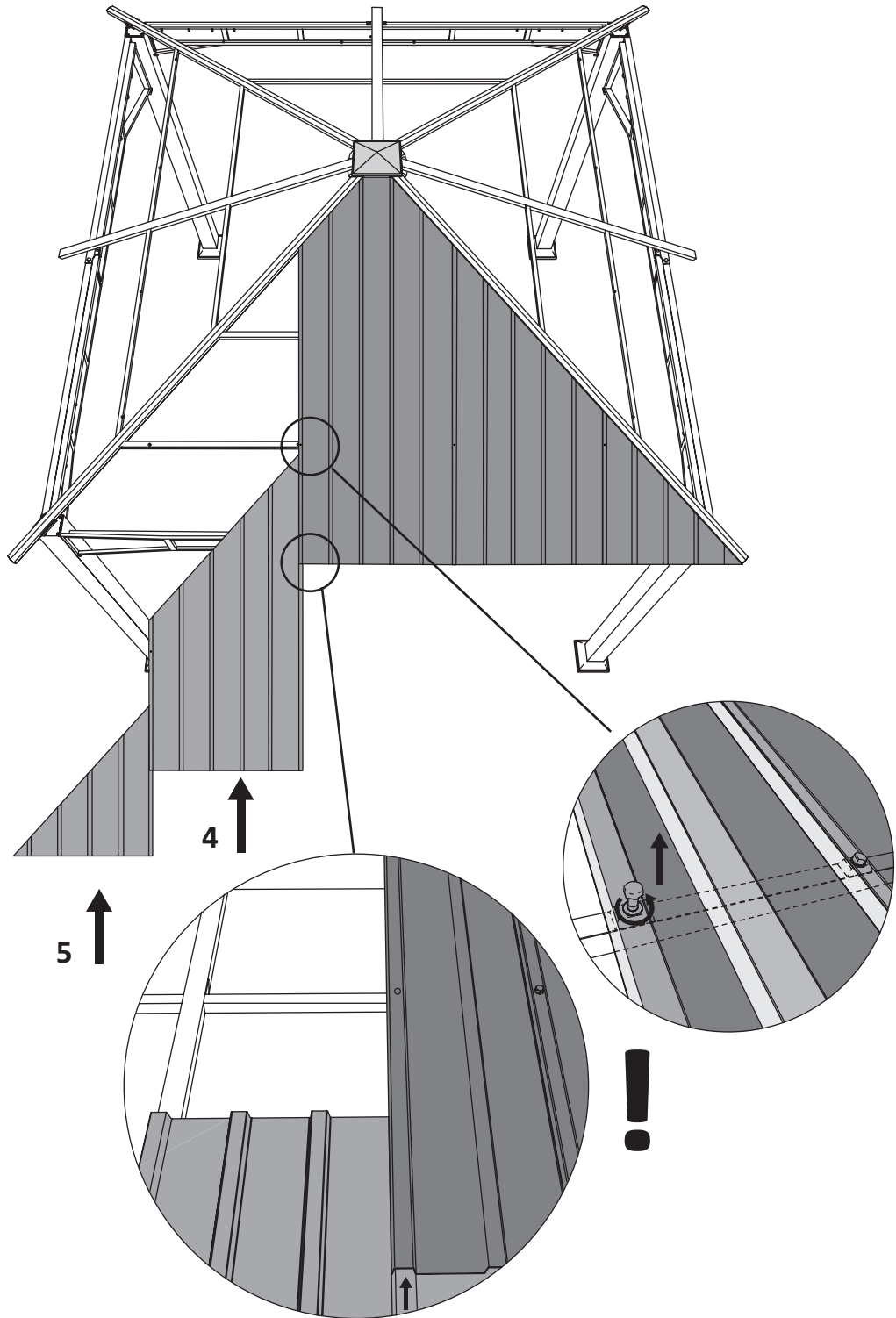
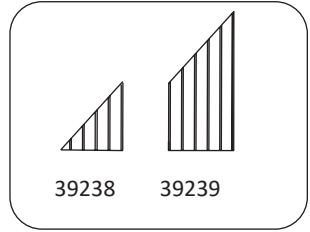
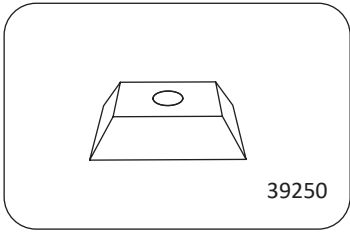
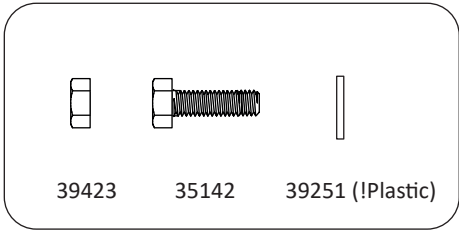
 **GG-L1-Q0 3 m x 3 m**


12



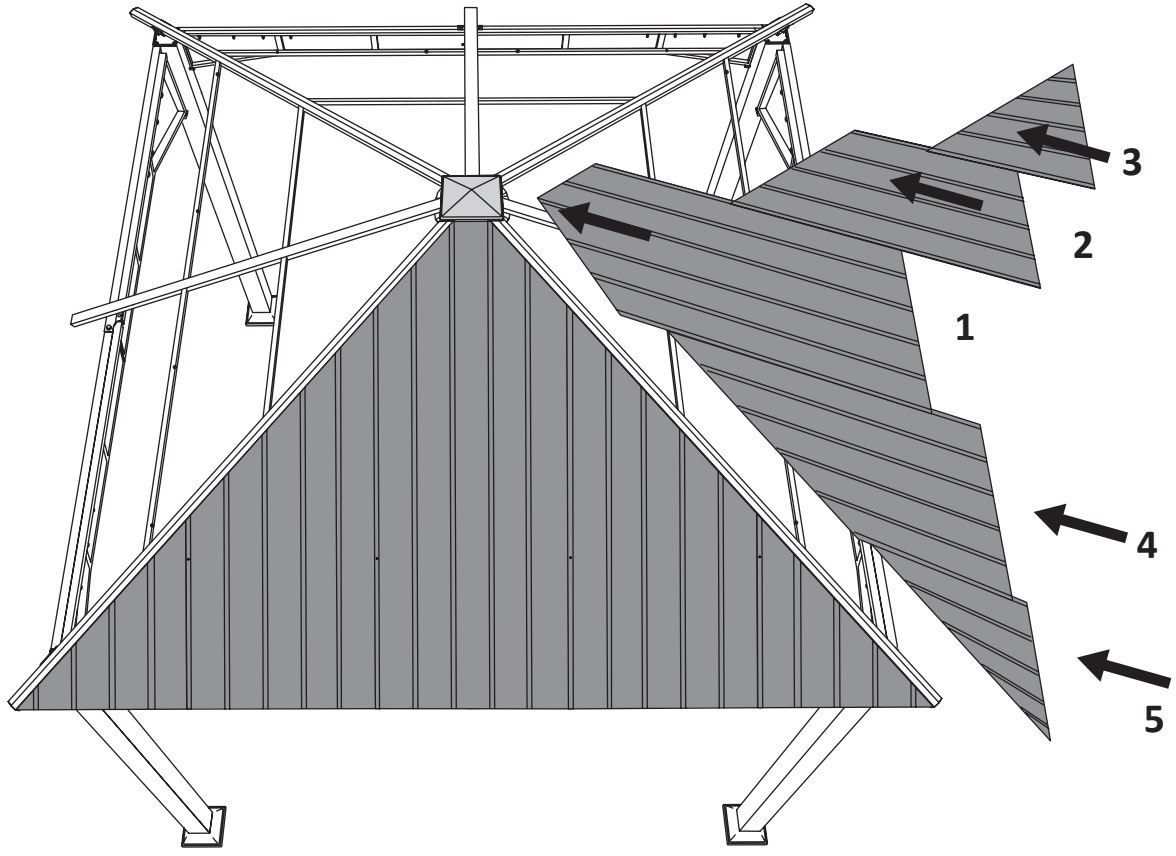
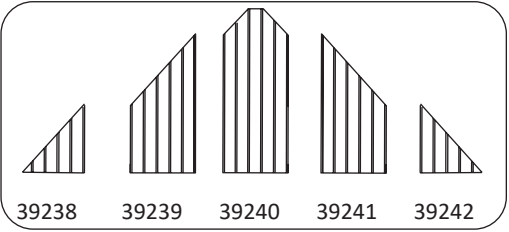
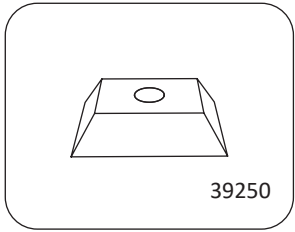
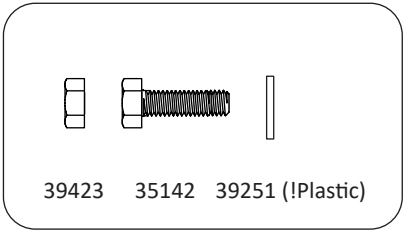
 **GG-L1-Q0 3 m x 3 m**


13



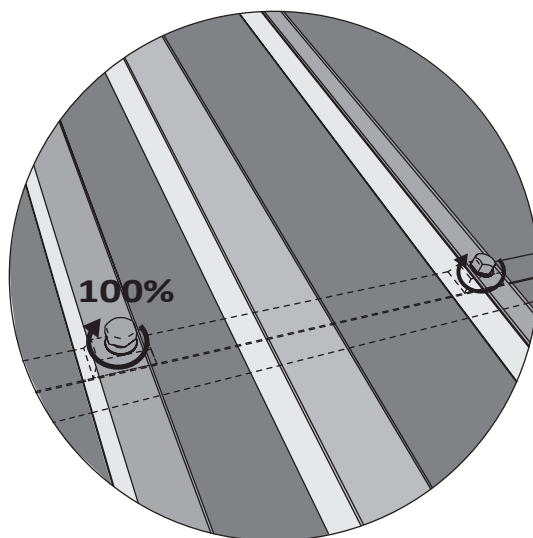
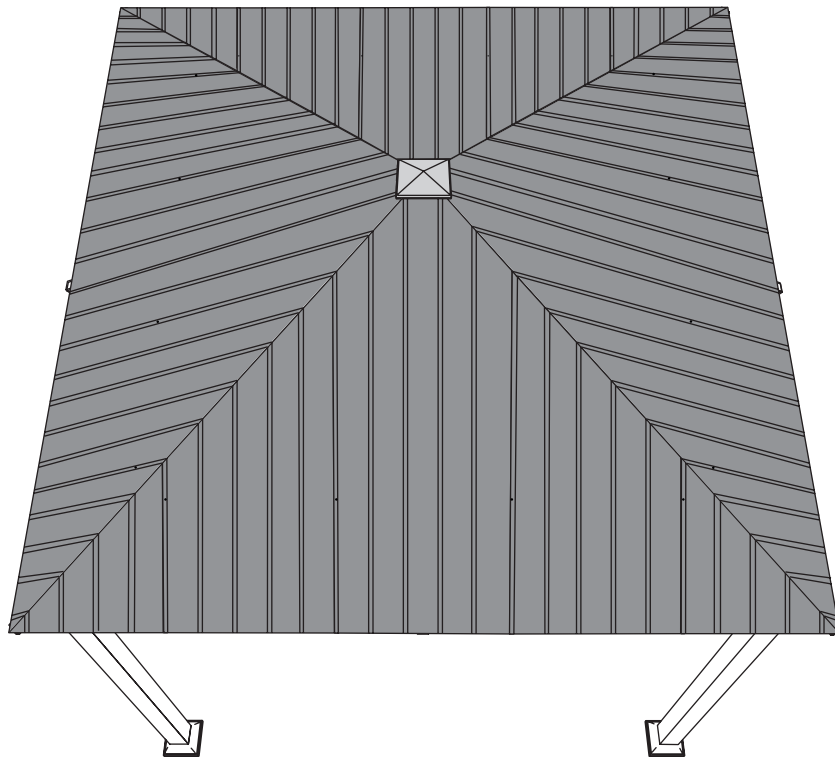
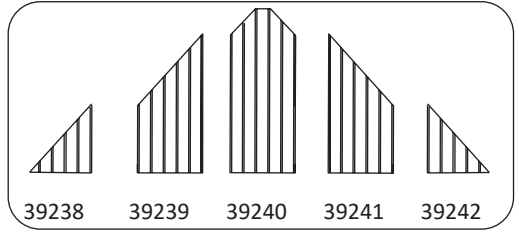
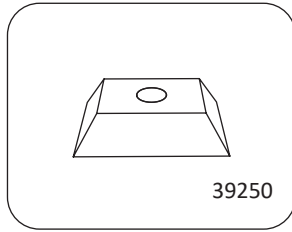
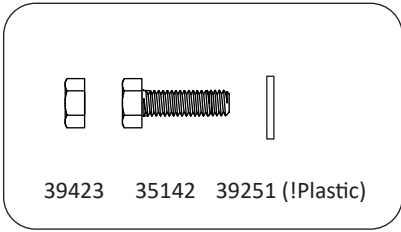
 **GG-L1-Q0 3 m x 3 m**


14



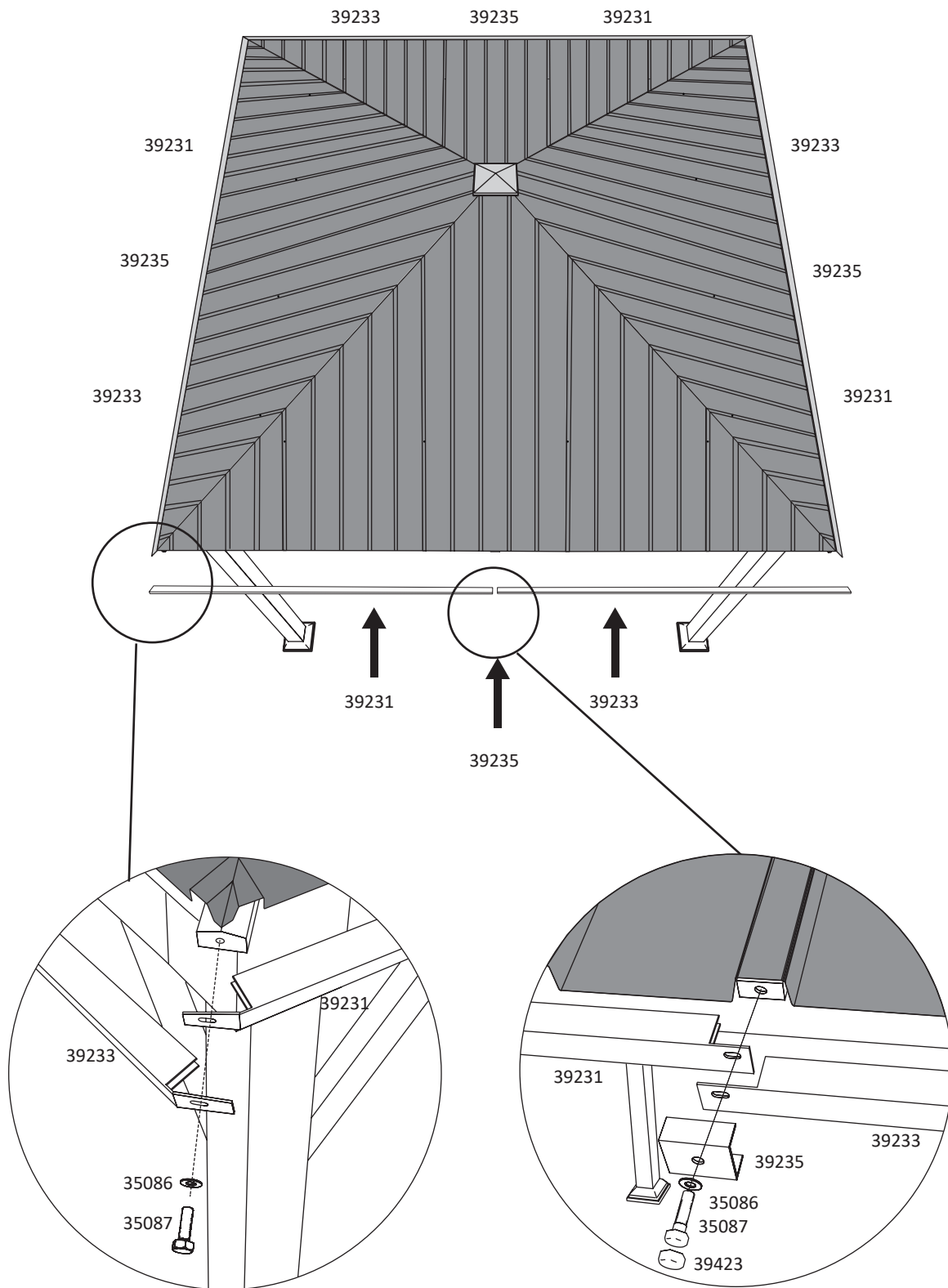
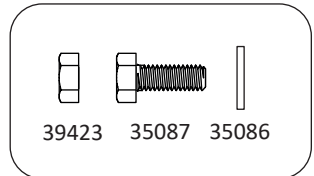
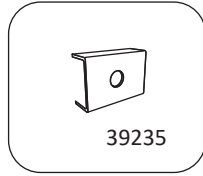
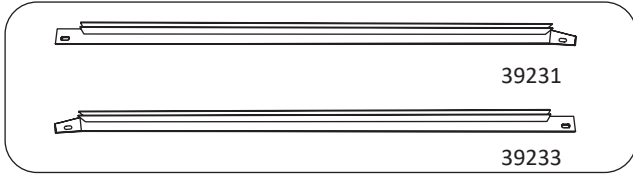
 **GG-L1-Q0 3 m x 3 m**


15



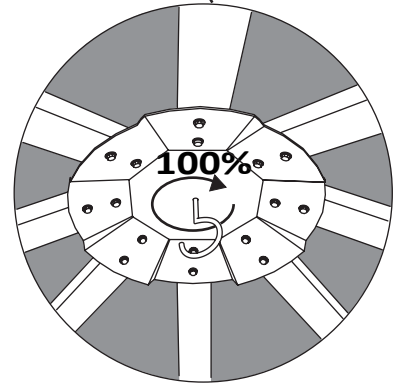
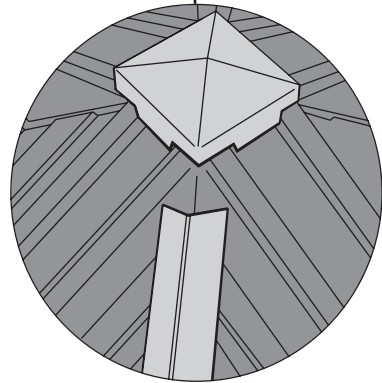
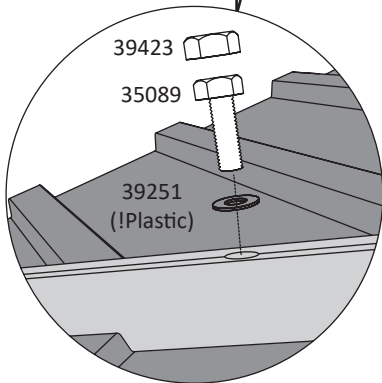
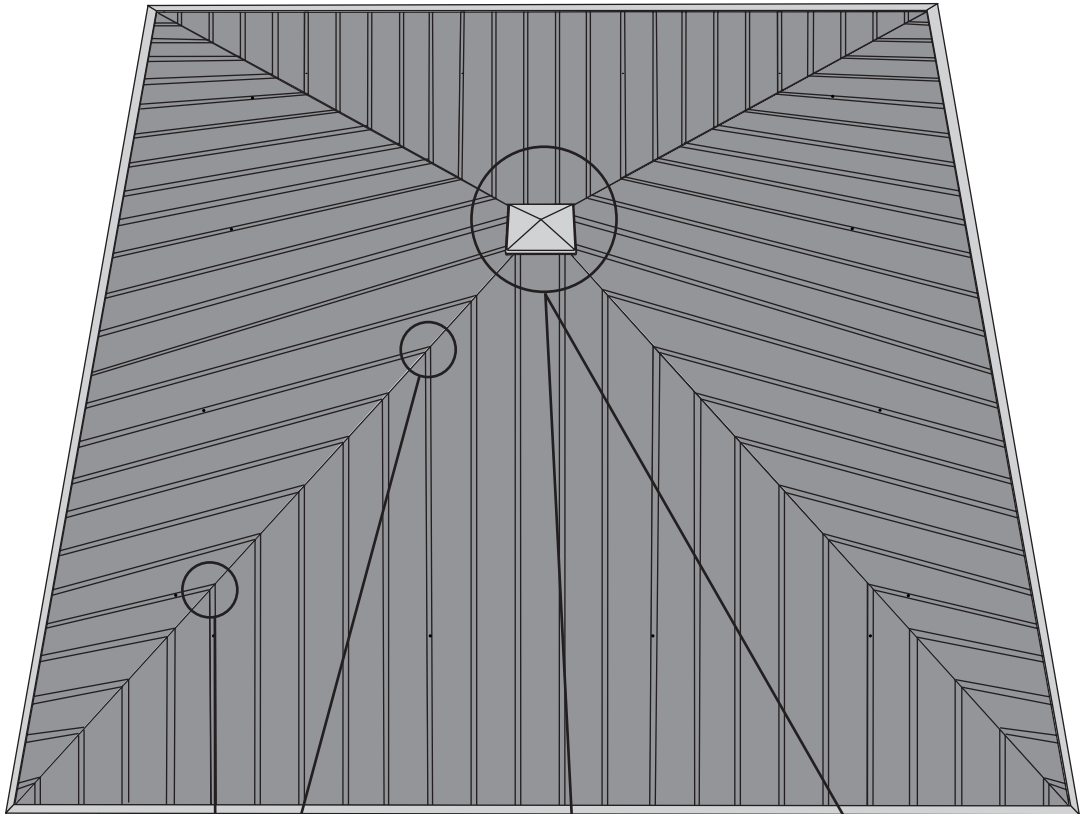
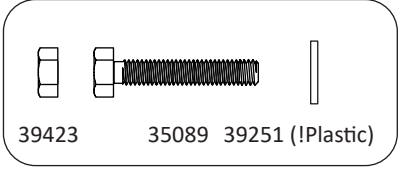
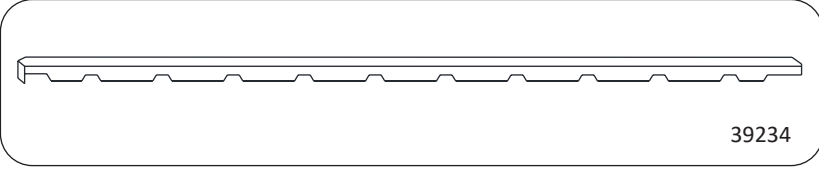
 **GG-L1-Q0 3 m x 3 m**

16

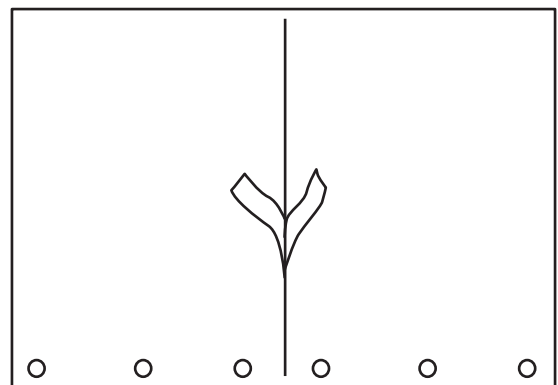
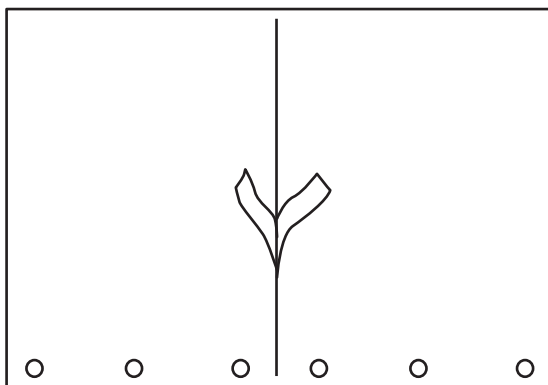
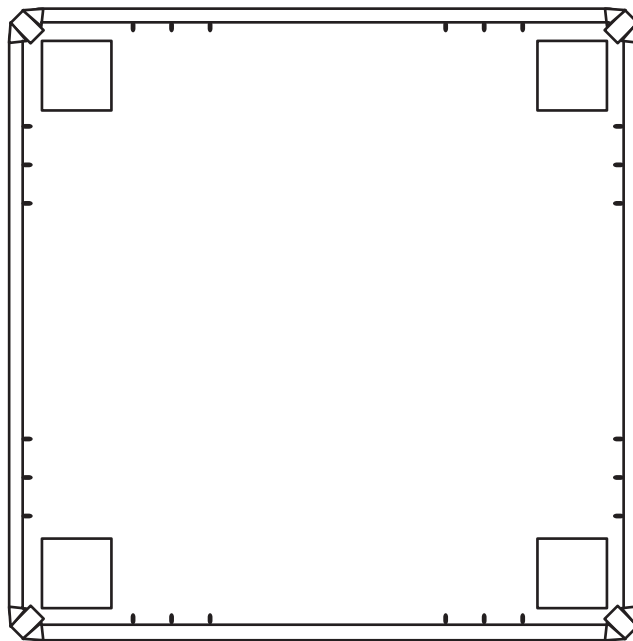
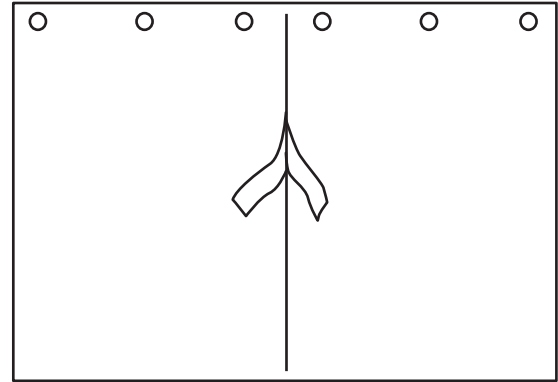
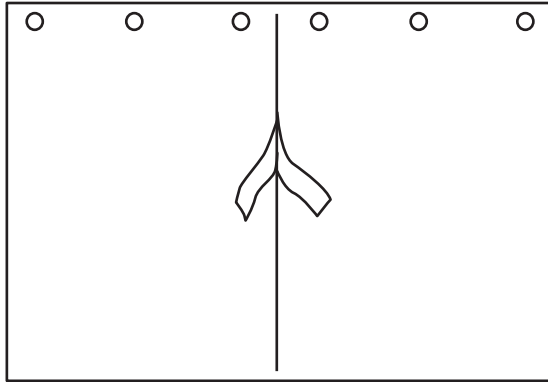
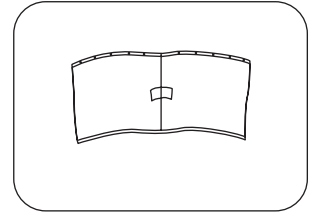


 **GG-L1-Q0 3 m x 3 m**

17



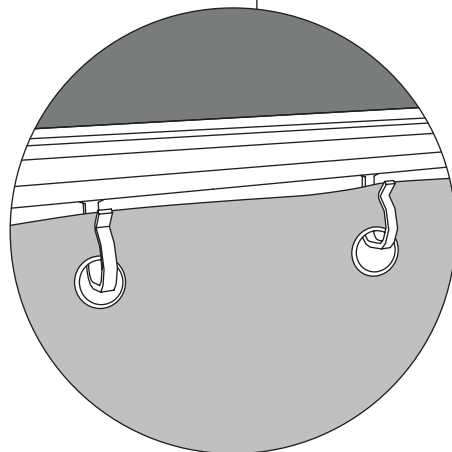
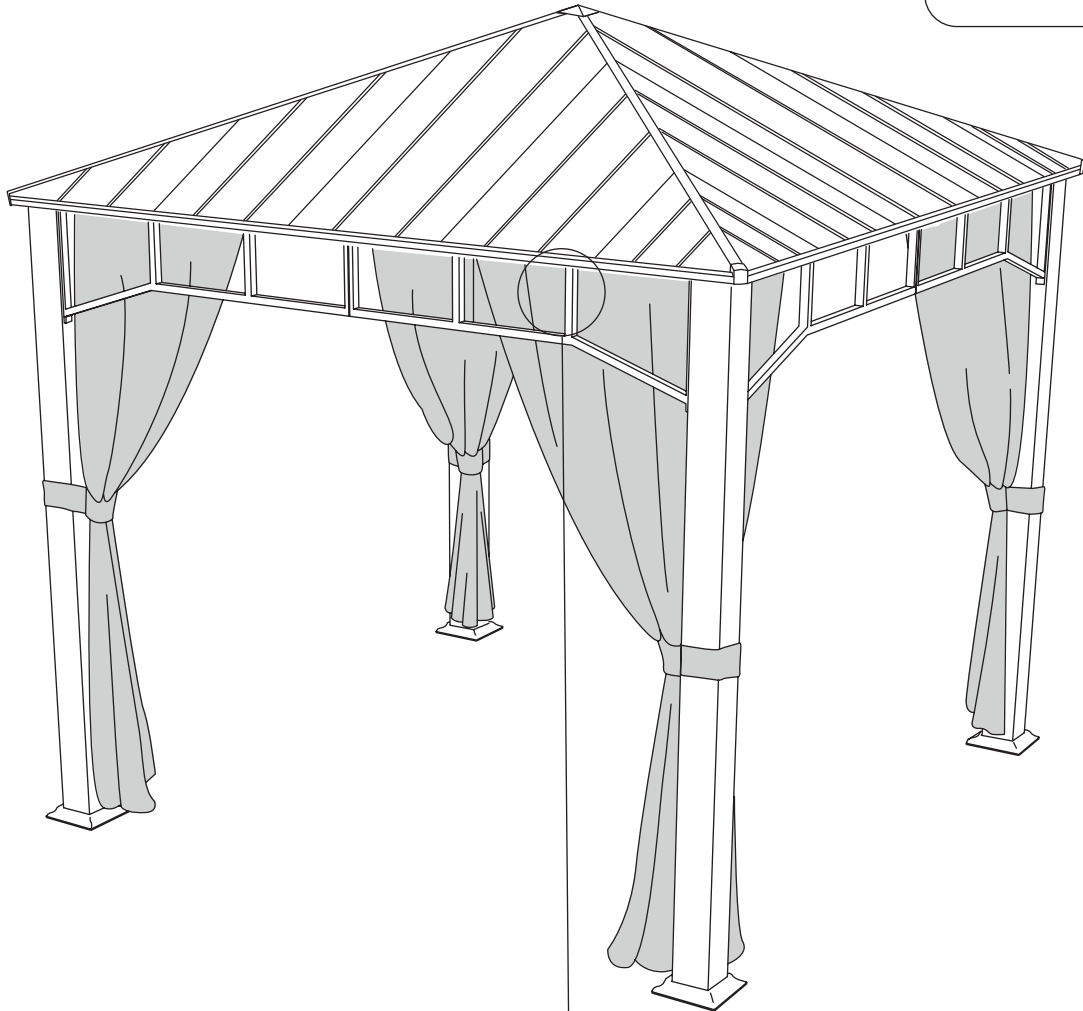
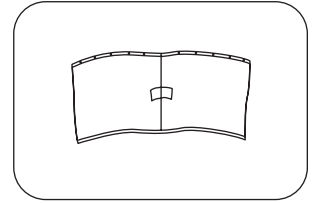
18







 **GG-L1-Q0 3 m x 3 m**

19



 **GG-L1-Q0 3 m x 3 m**

20

**8 x**   
35137 M10 80 mm

