


 **GG-L1-Q0** 3 m x 4 m

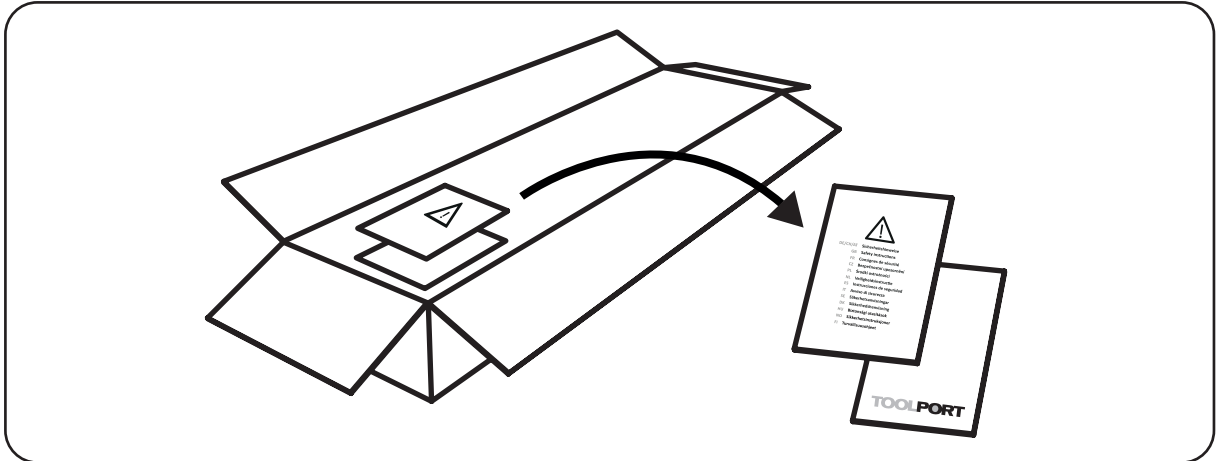


07/2024-02

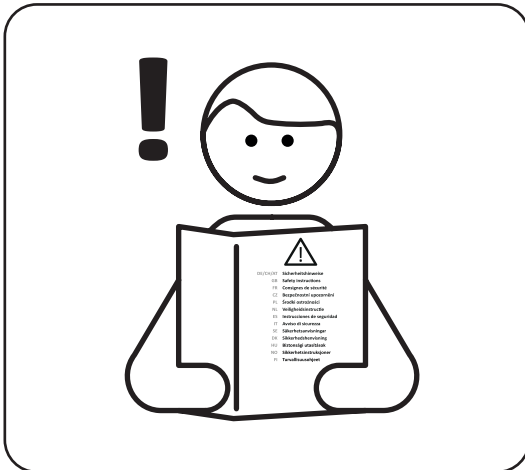
TOOLPORT

 **GG-L1-Q0 3 m x 4 m**

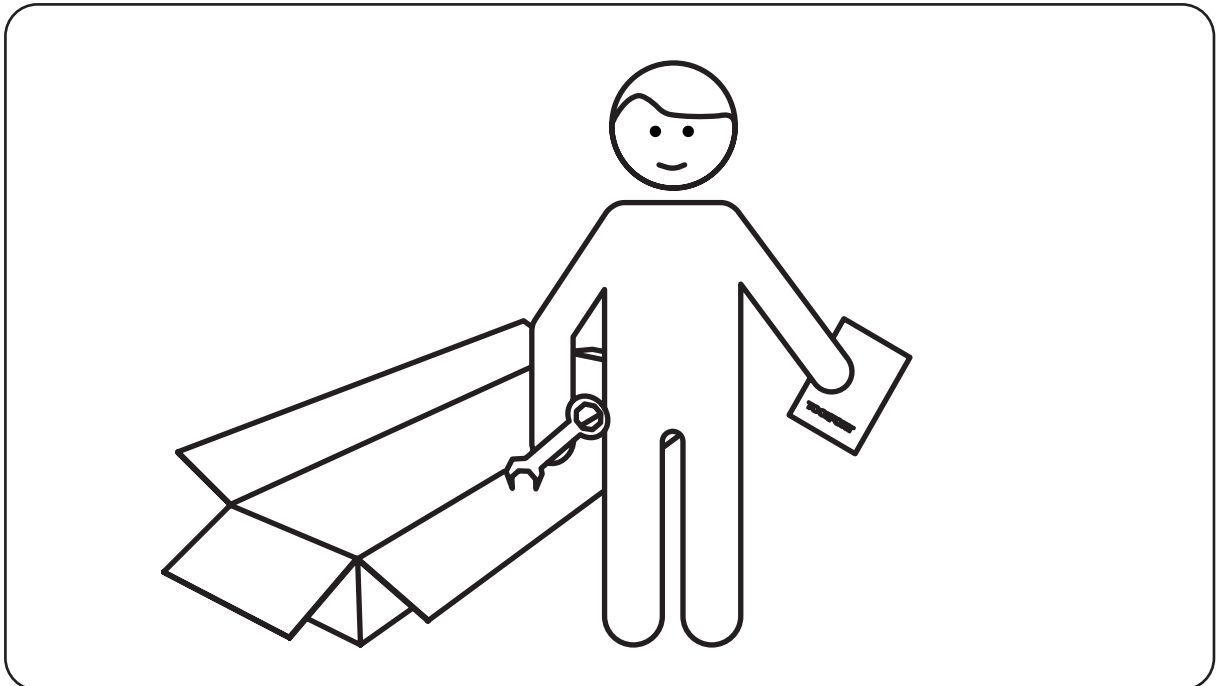
A





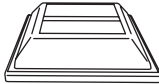
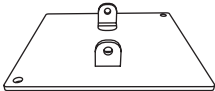
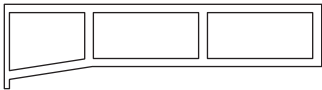
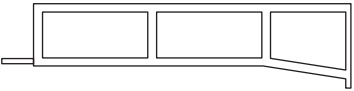
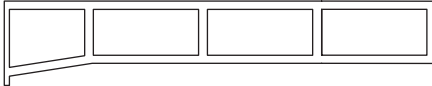
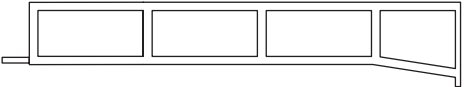
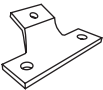

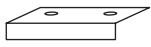

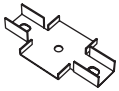

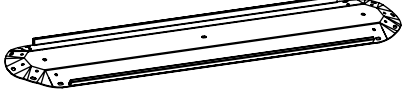

B





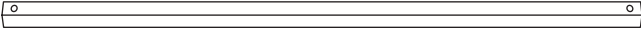
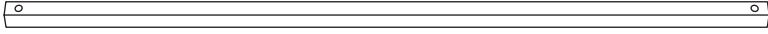

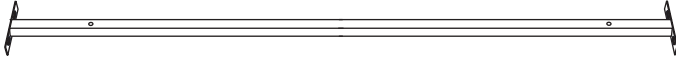
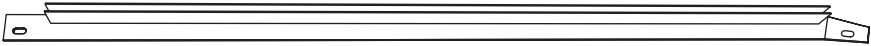
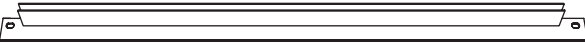
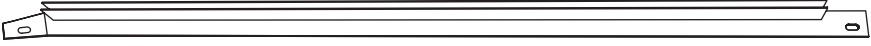
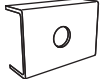
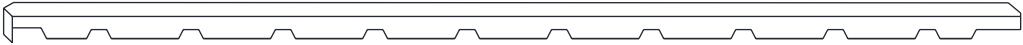




C



 **GG-L1-Q0 3 m x 4 m**






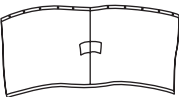
Item no.		Q'ty
39392		4
35045		4
35046		4
39393		2
39394		2
35077		2
35078		2
35096		6
39221		4
35070		2
39291		8
39395		6
39252		1
39253		1
39396		4


 **GG-L1-Q0 3 m x 4 m**

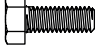
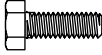












Item no.		Q'ty
39397		6
39398		8
35080		2
39399		8
35081		2
39231		4
39232		2
39233		4
39235		6
39234		4
39236		1
39238		4
39239		4
39240		2



GG-L1-Q0 3 m x 4 m

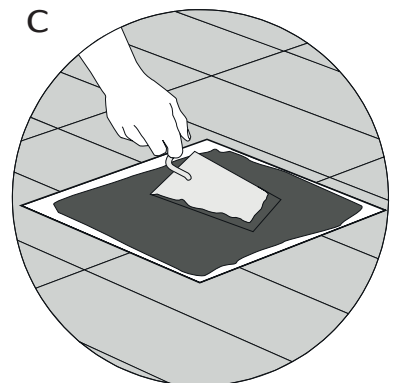
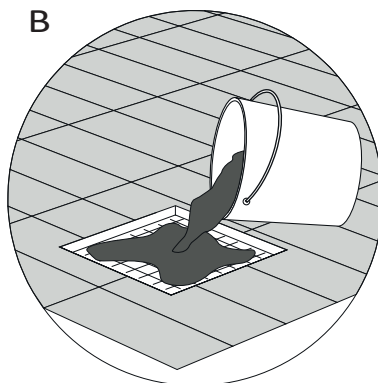
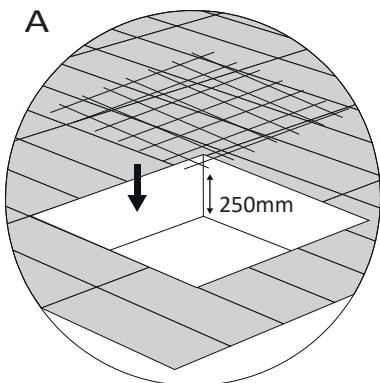
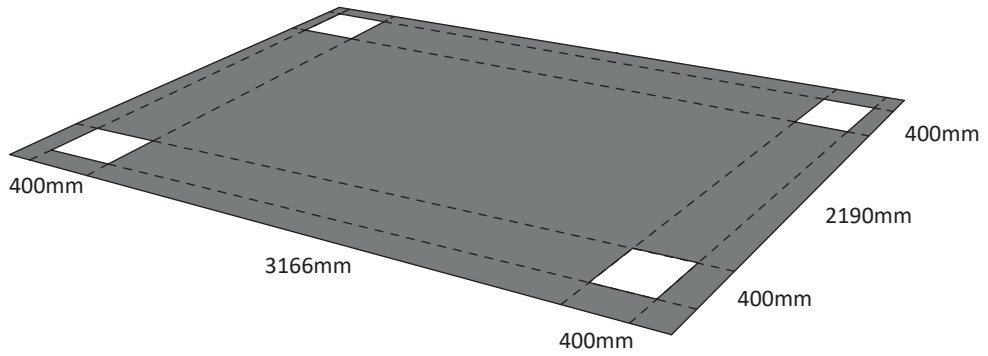
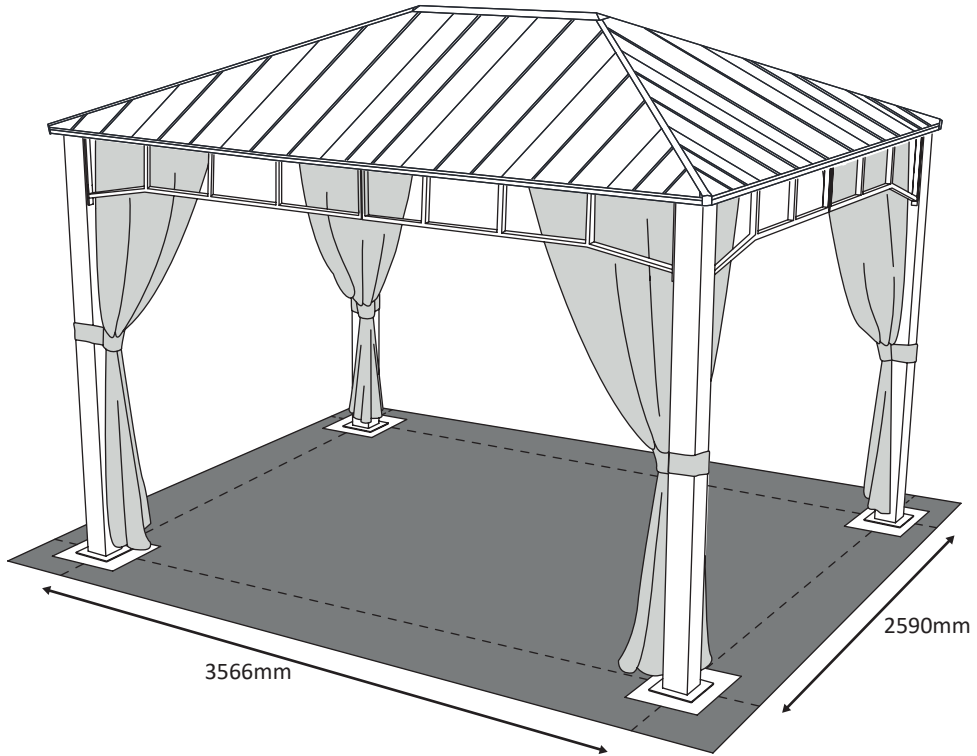
Item no.		Q'ty
39241		4
39242		4
39243		2
39244		2
39245		2
		4


GG-L1-Q0 3 m x 4 m

Item no.			Q'ty
35087	M6 15 mm		138
35083	M6 20 mm		2
35089	M6 35 mm		8
35678	M6 38 mm		8
35142	M6 25 mm		36
39249	M6 55 mm		8
39250			20
35144			2
35137			8
35088			16
35086			188
39251		! Plastic 	28
35092			88
39423			58

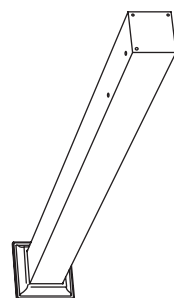
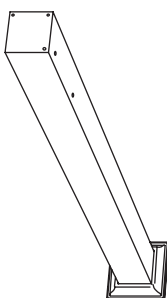
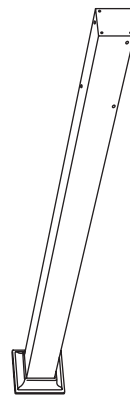
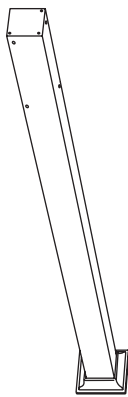
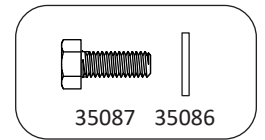
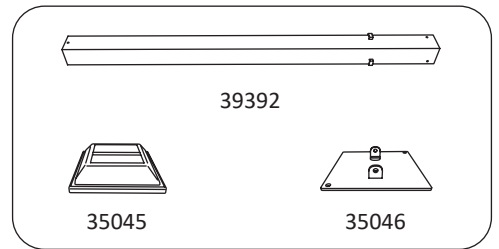
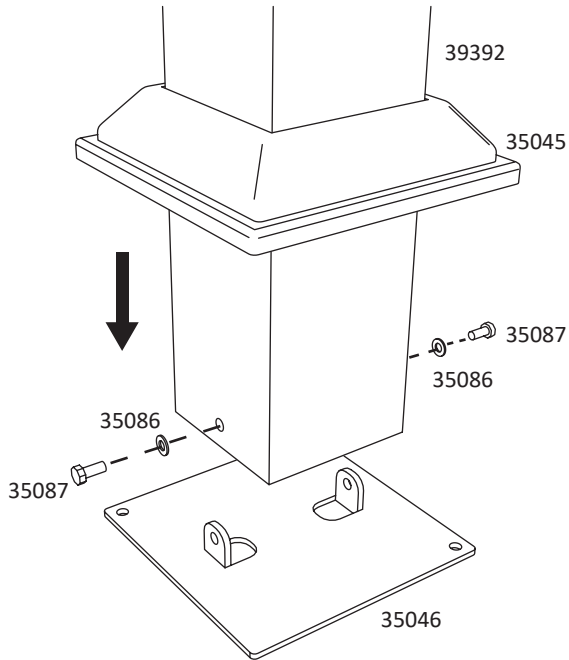
 **GG-L1-Q0 3 m x 4 m**


1



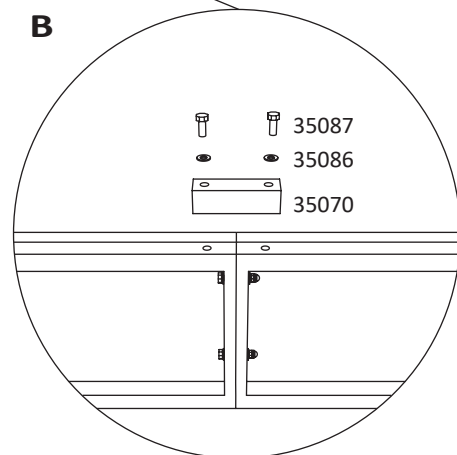
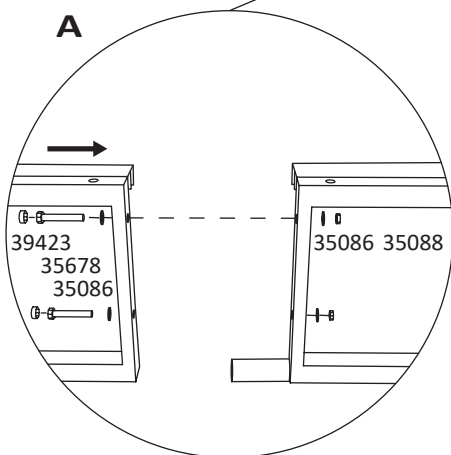
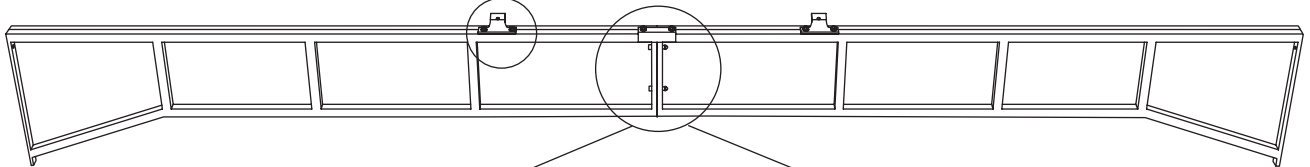
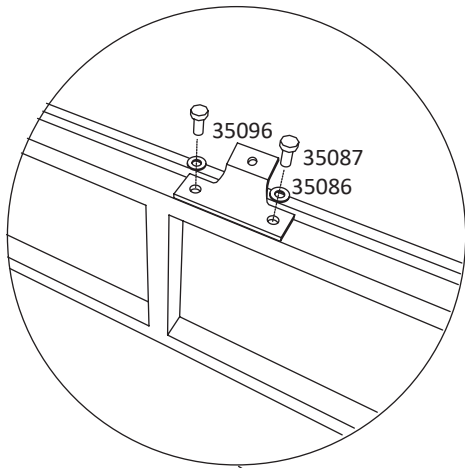
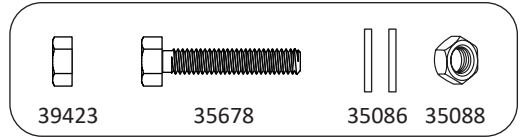
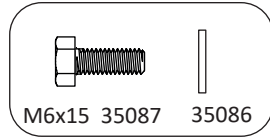
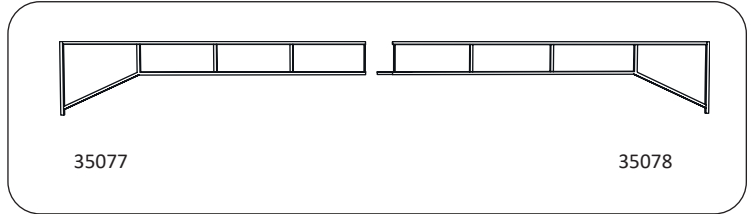
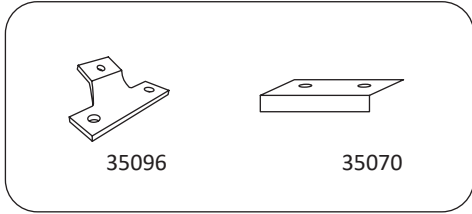
 **GG-L1-Q0 3 m x 4 m**


2



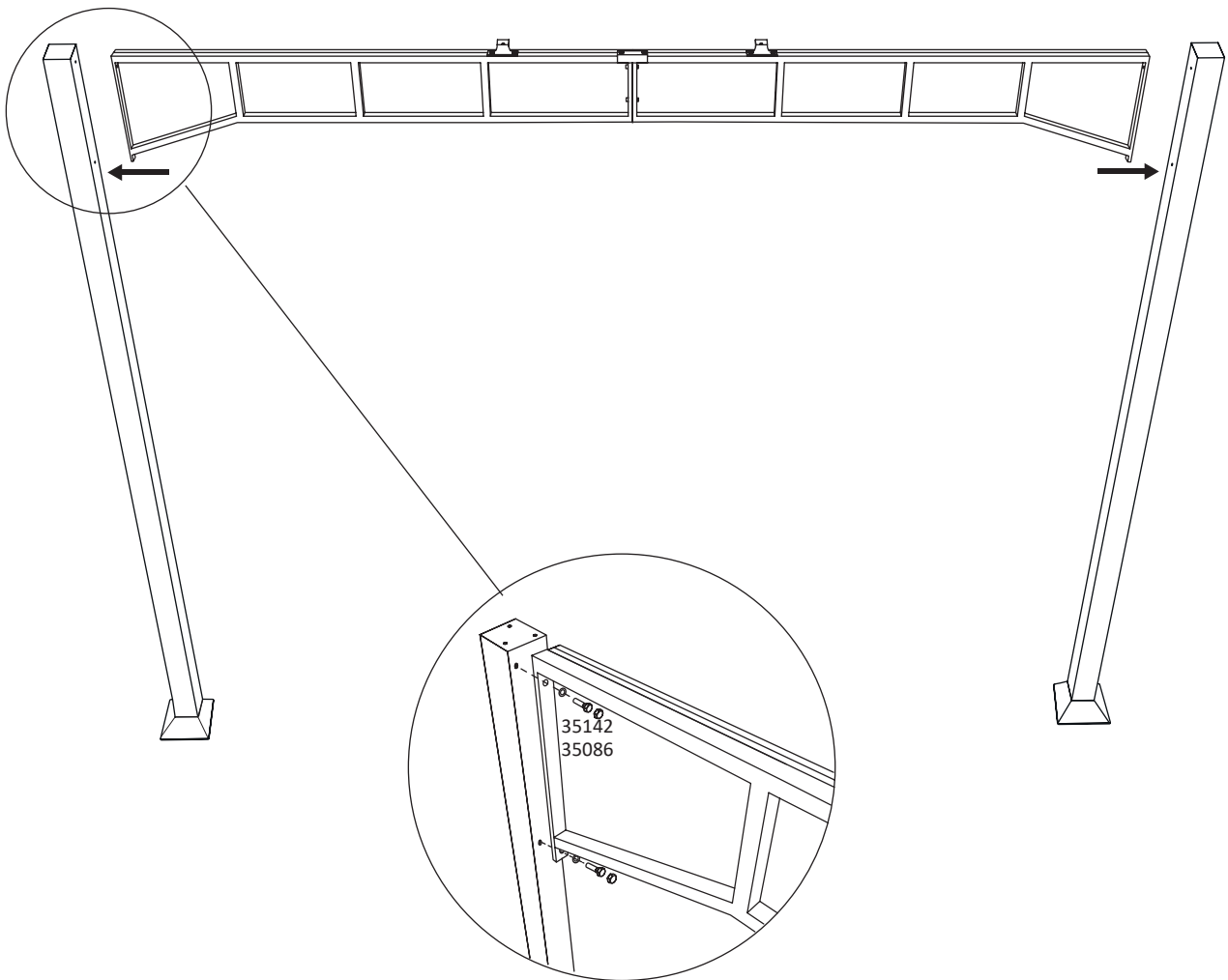
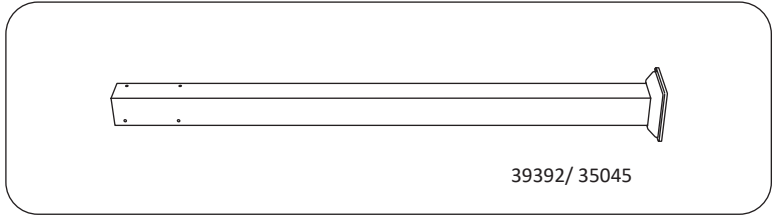
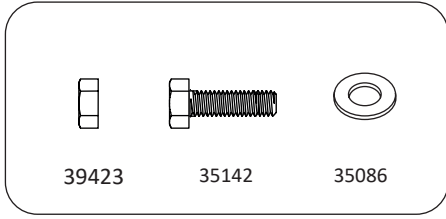
 **GG-L1-Q0 3 m x 4 m**


3



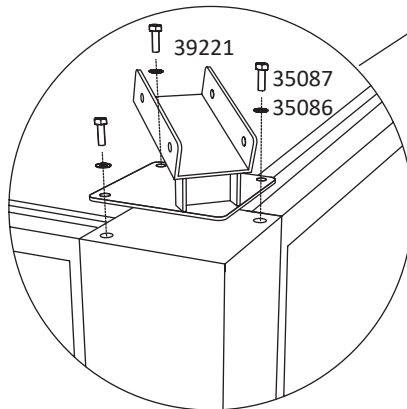
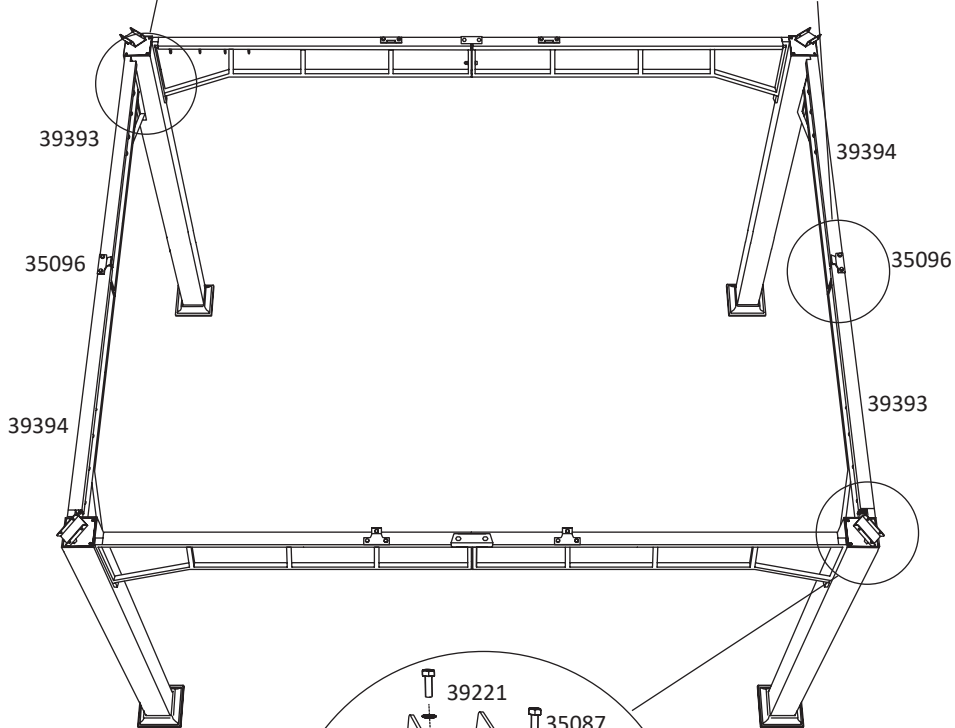
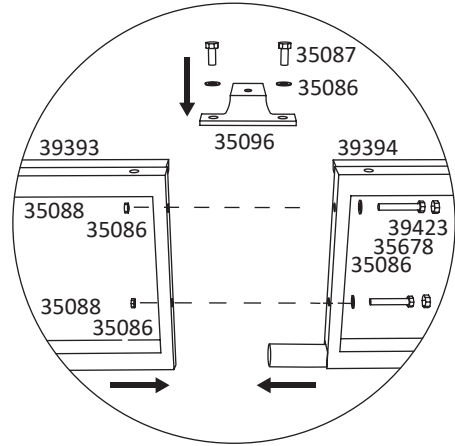
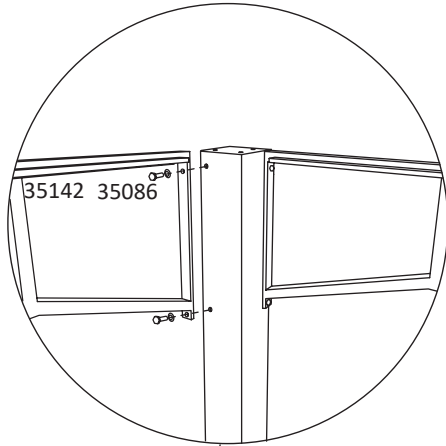
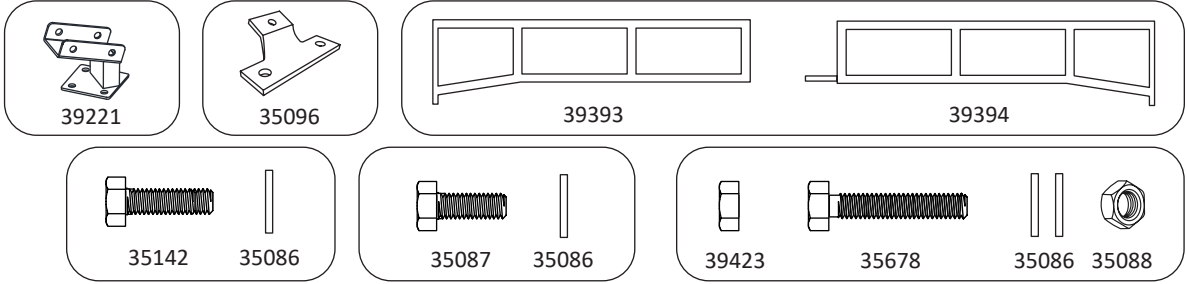
 **GG-L1-Q0 3 m x 4 m**


4



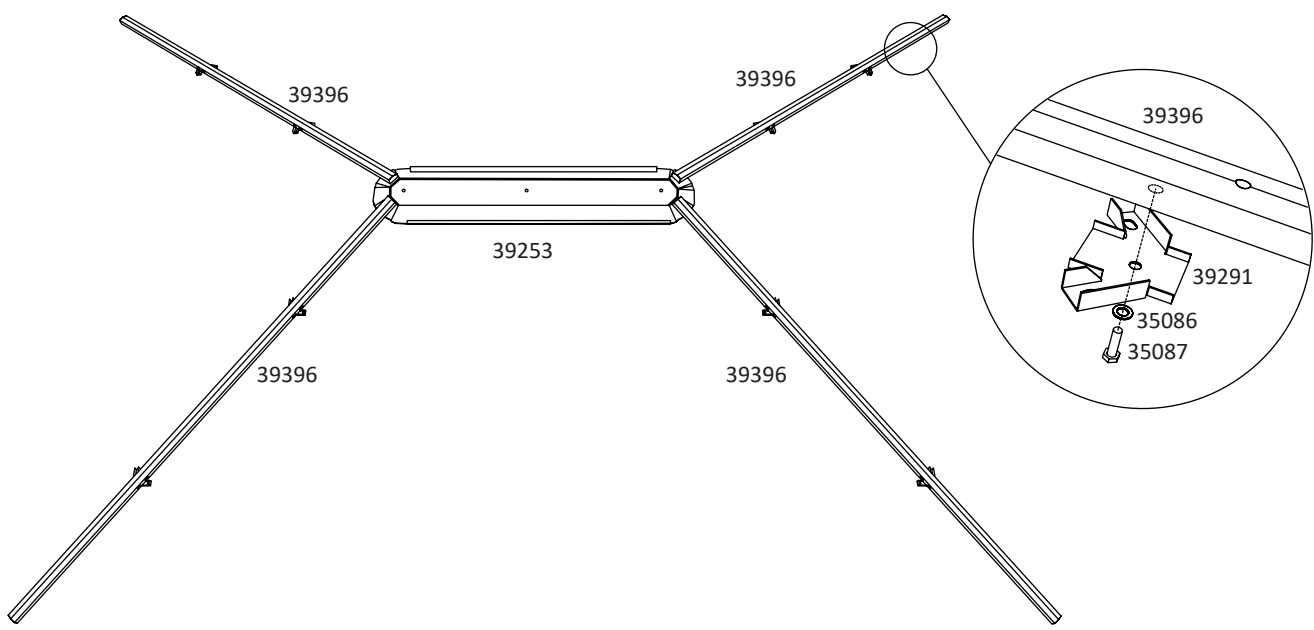
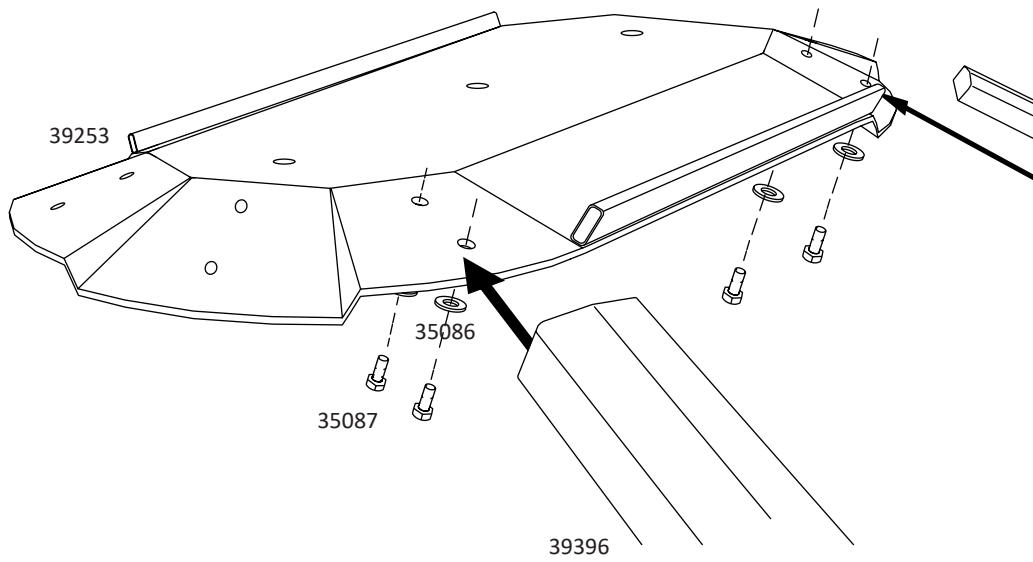
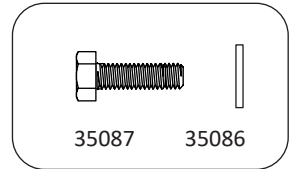
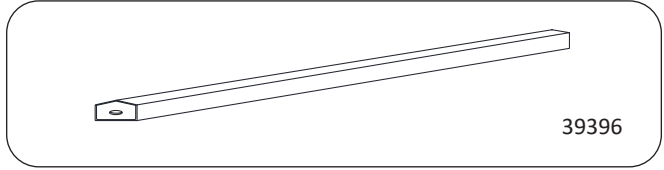
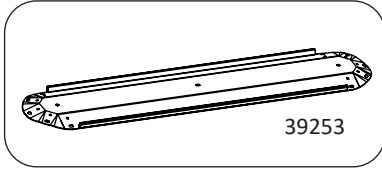
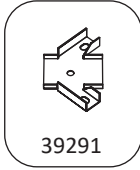
 **GG-L1-Q0 3 m x 4 m**


5



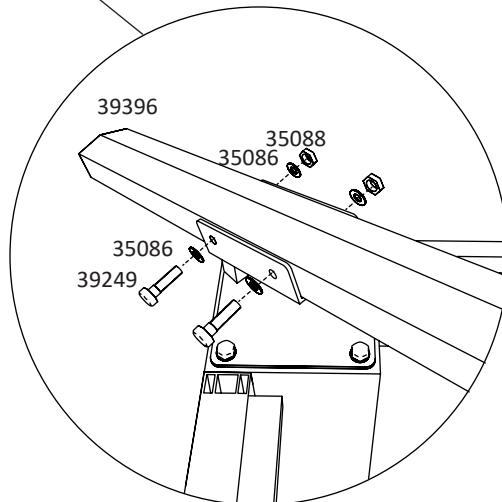
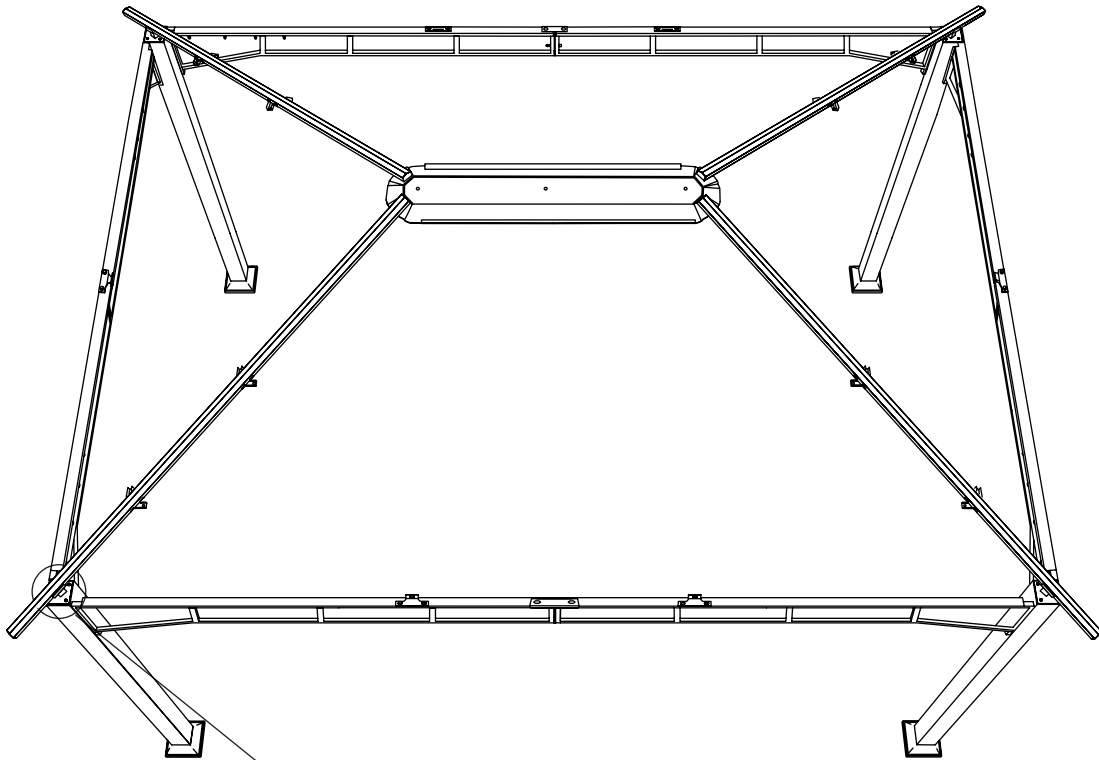
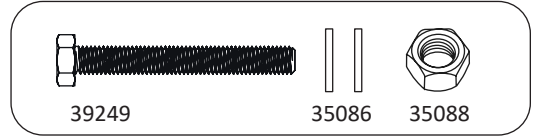
 **GG-L1-Q0 3 m x 4 m**


6



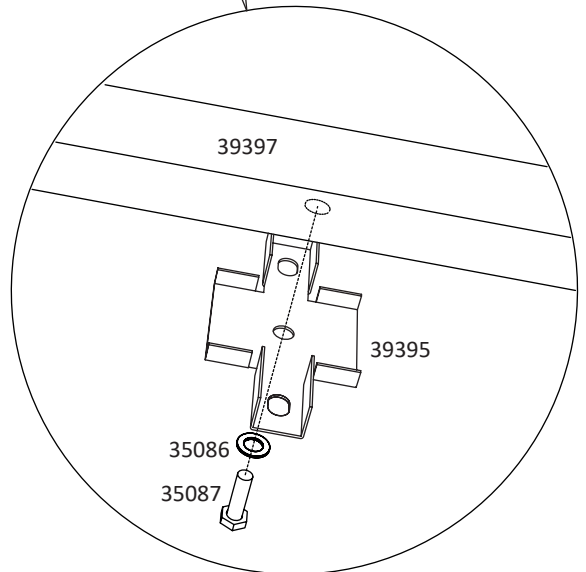
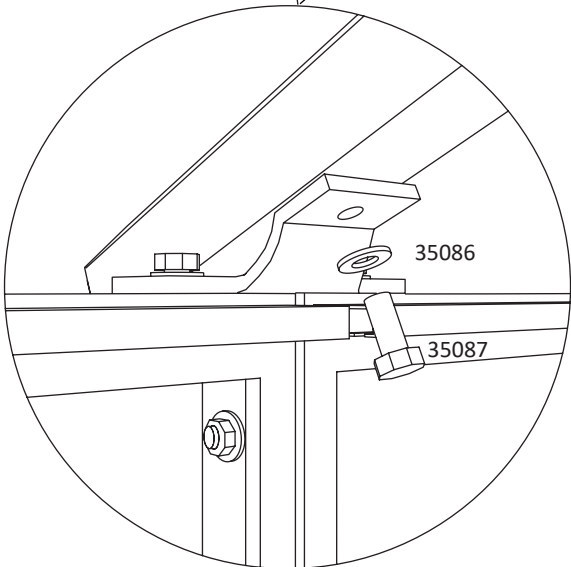
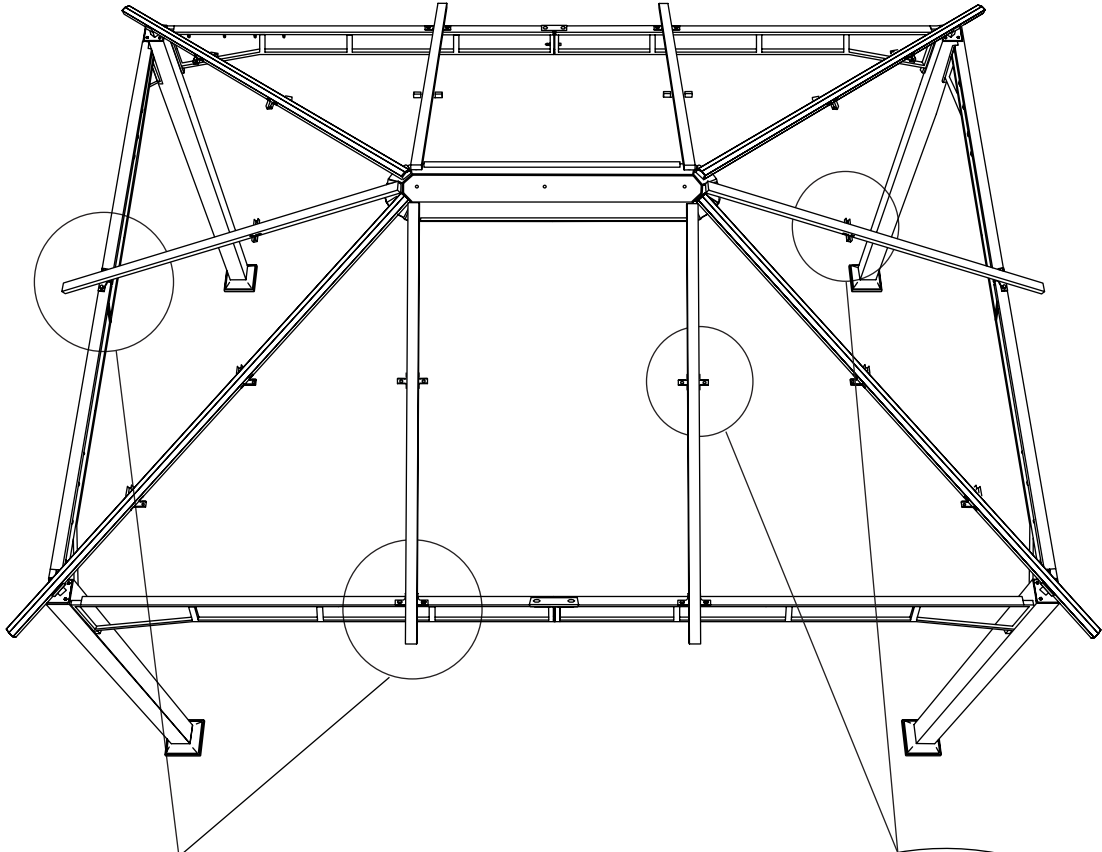
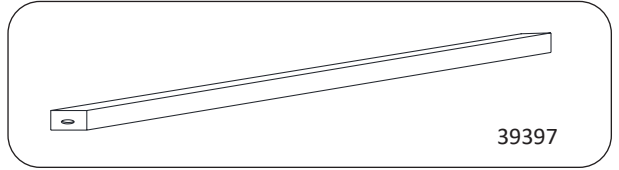
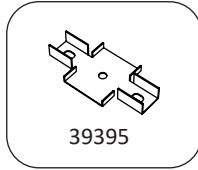
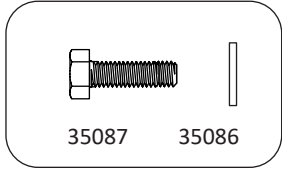
 **GG-L1-Q0 3 m x 4 m**


7



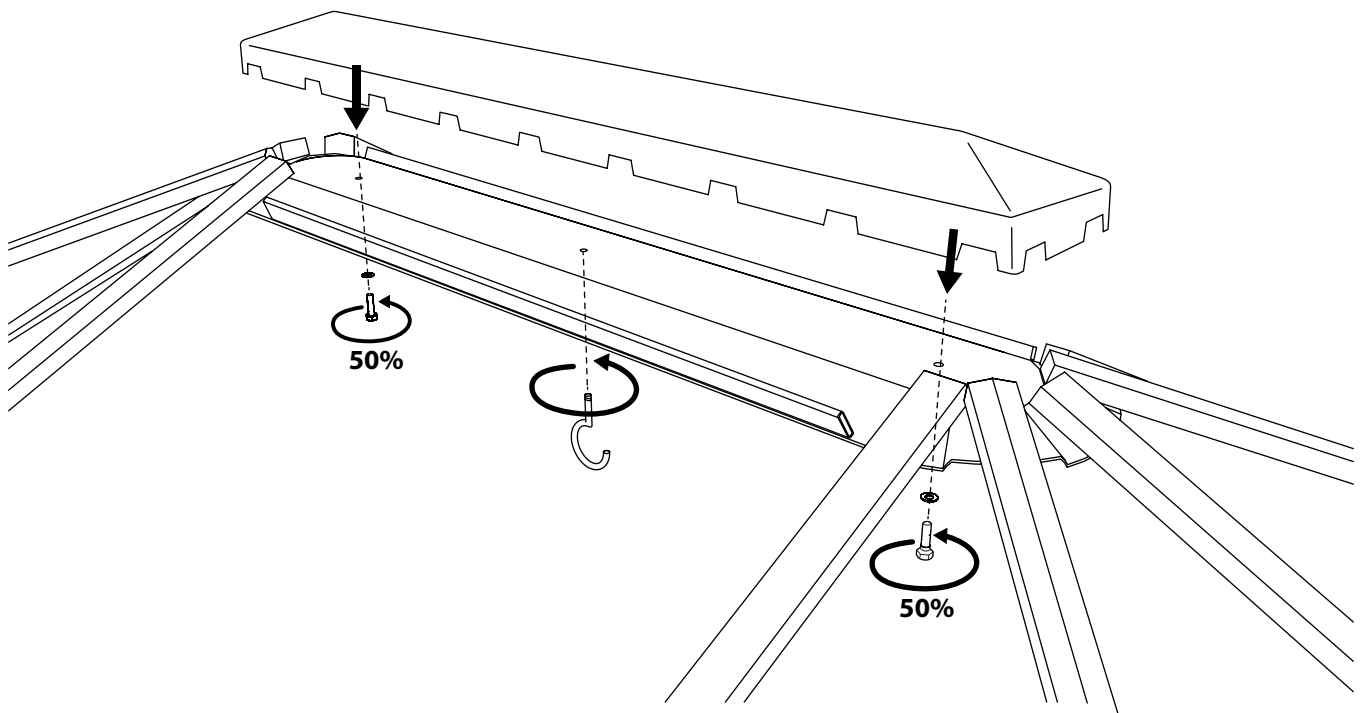
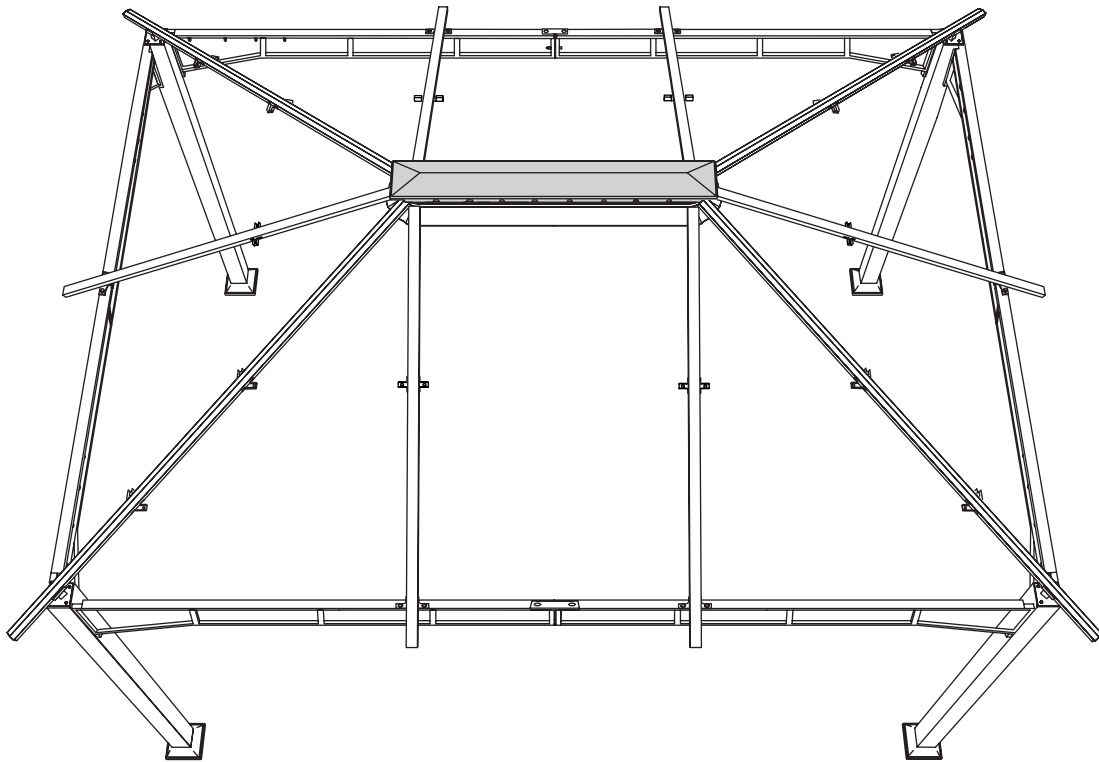
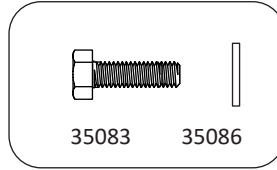
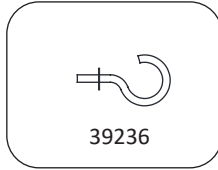
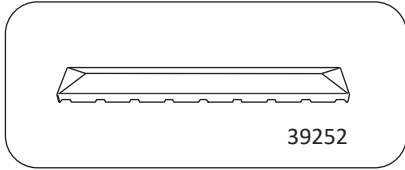
 **GG-L1-Q0 3 m x 4 m**


8



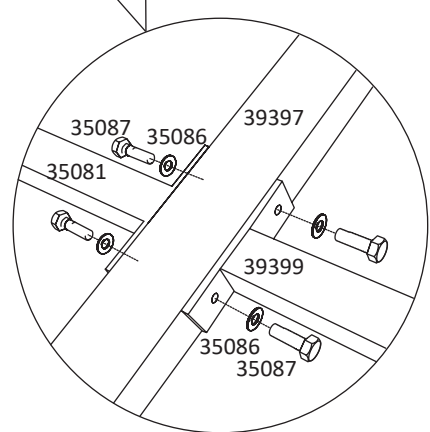
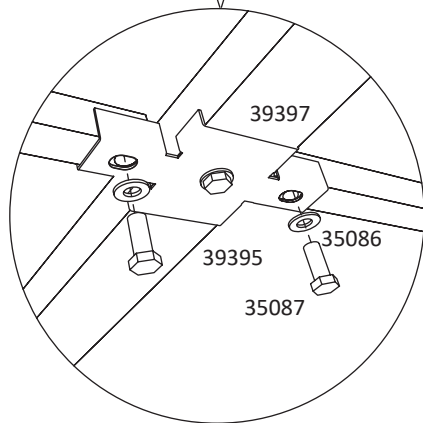
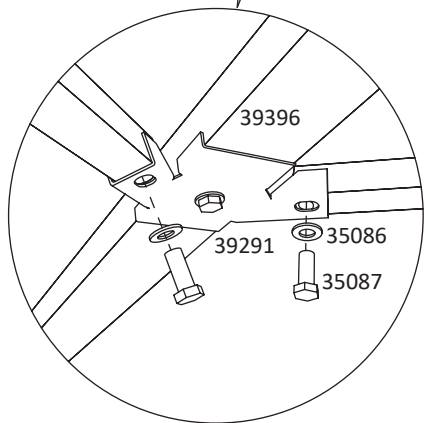
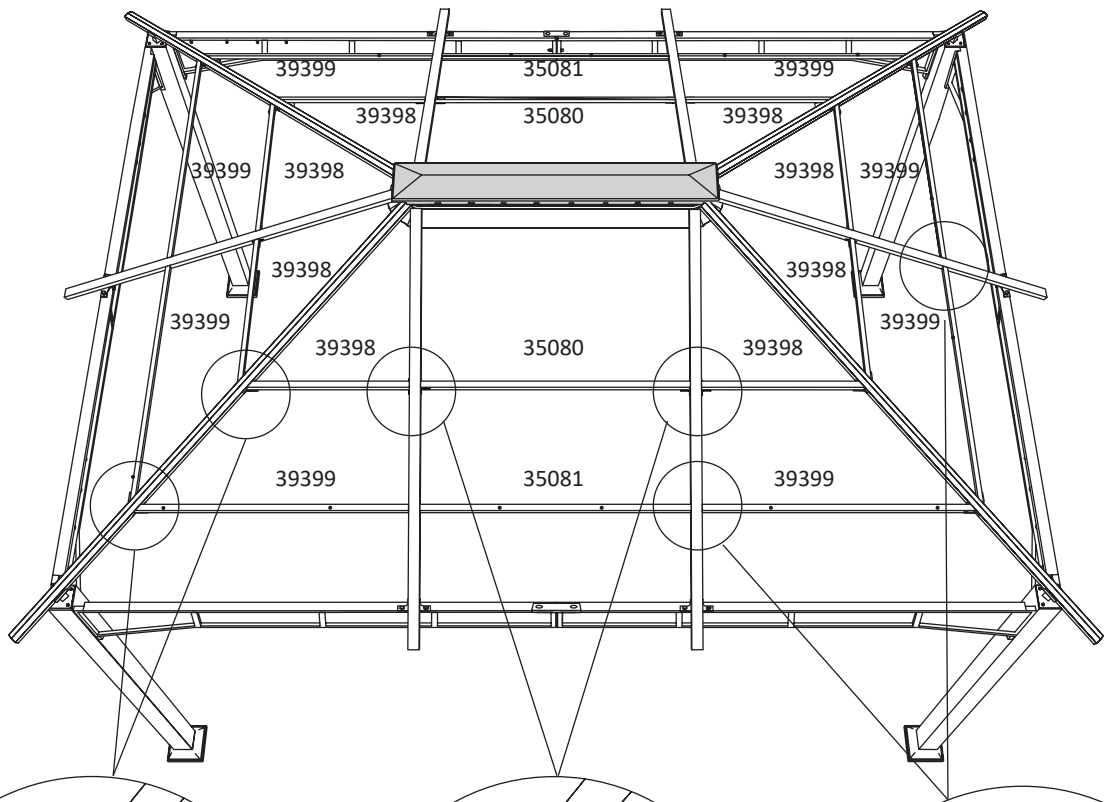
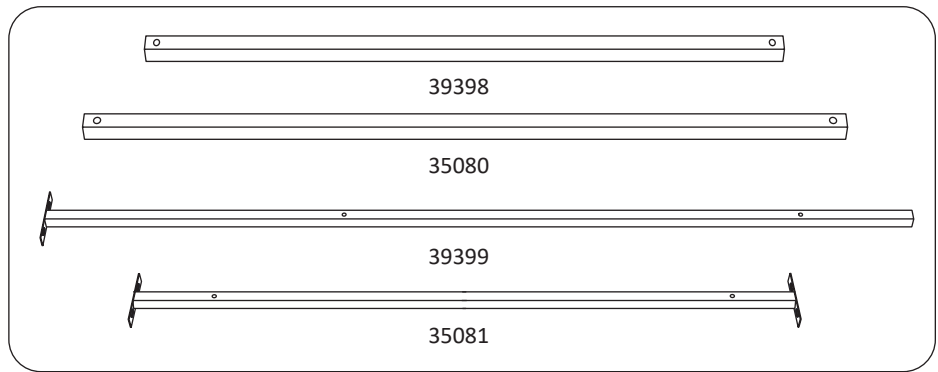
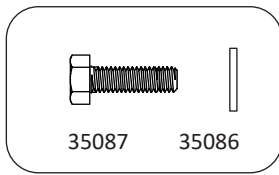
 **GG-L1-Q0 3 m x 4 m**


9



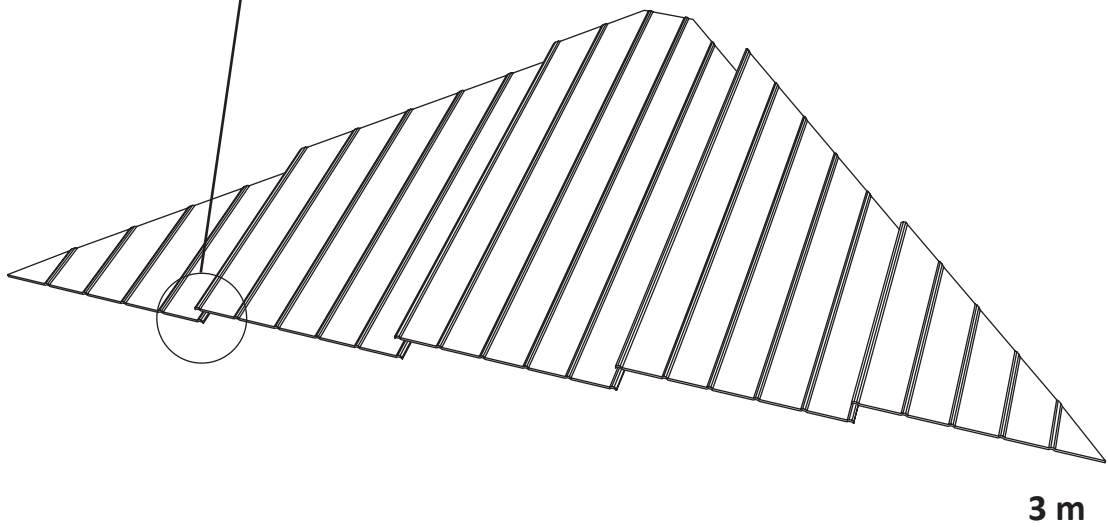
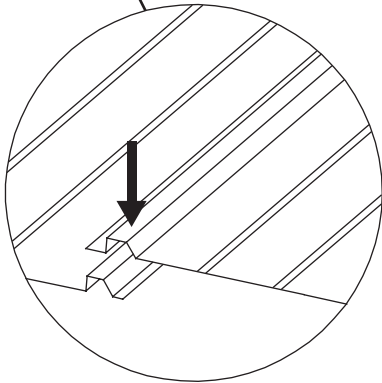
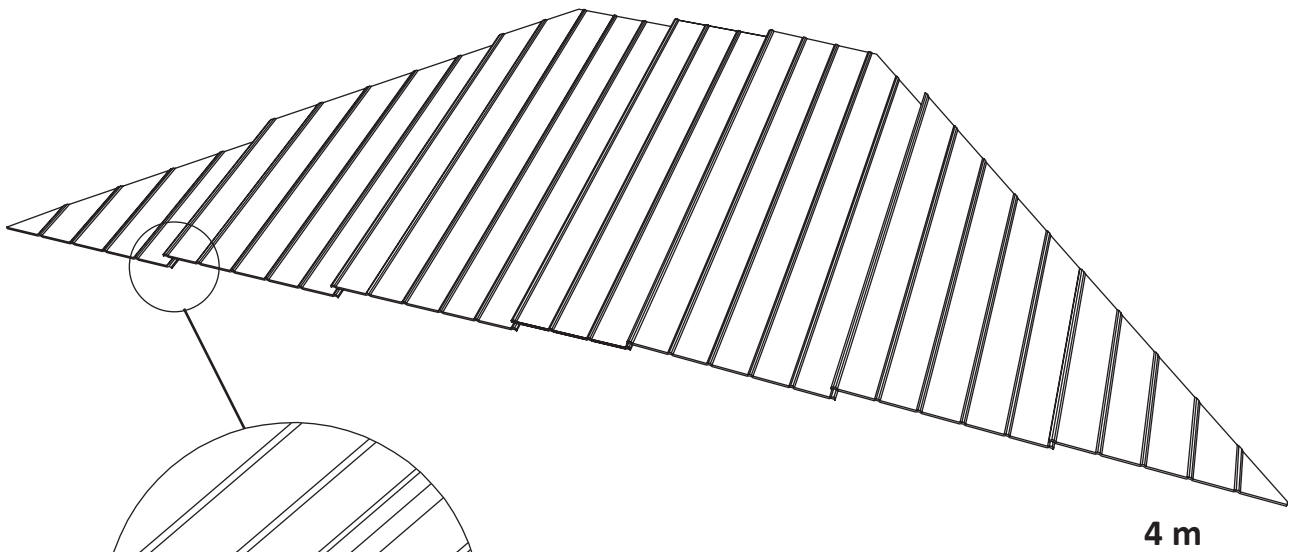
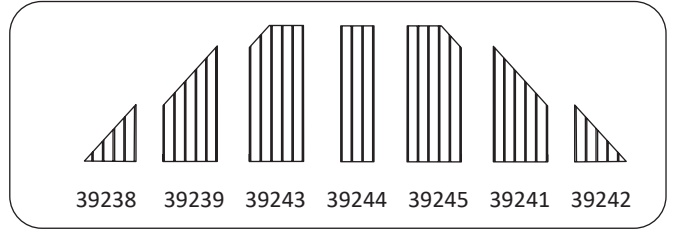
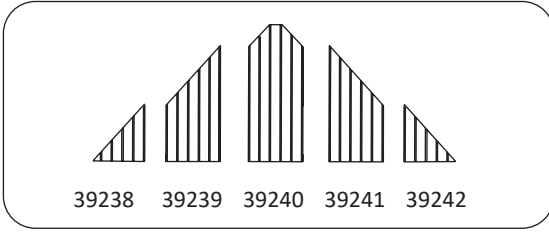
 **GG-L1-Q0 3 m x 4 m**


10



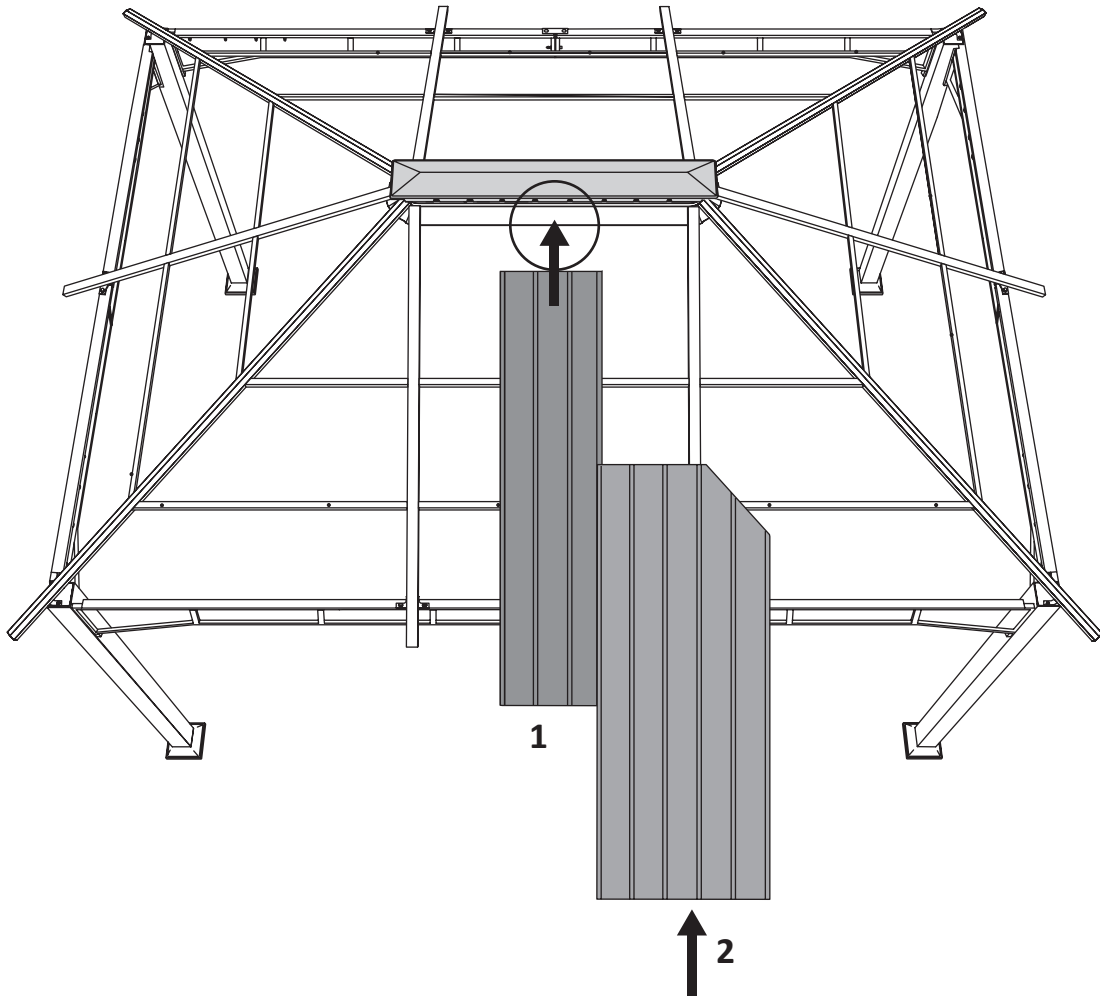
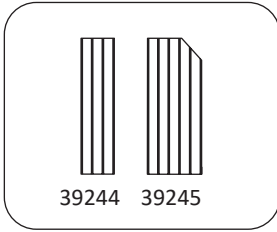
 **GG-L1-Q0 3 m x 4 m**

11

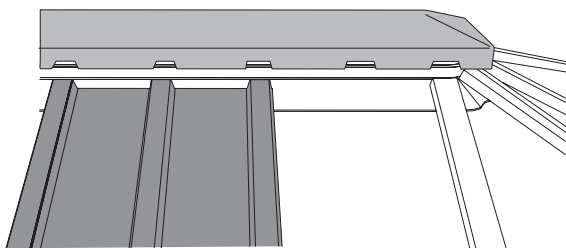


 **GG-L1-Q0 3 m x 4 m**

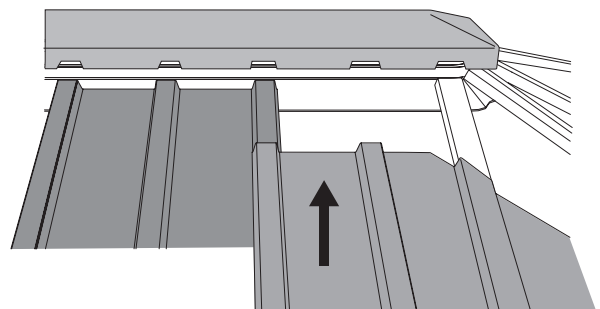
12



A

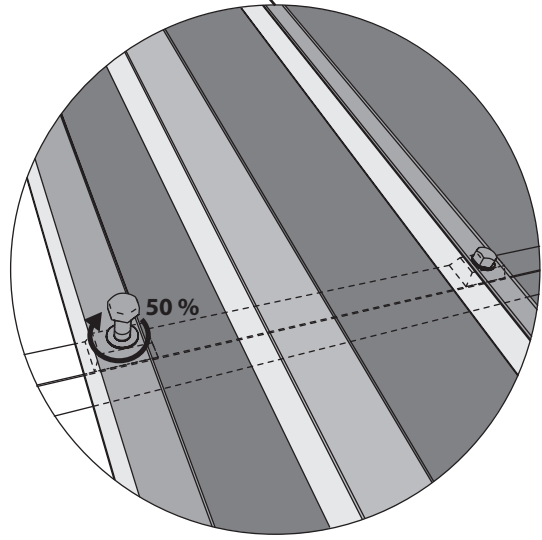
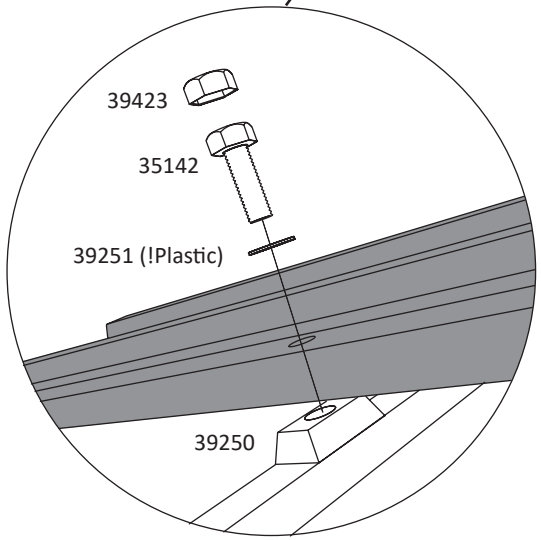
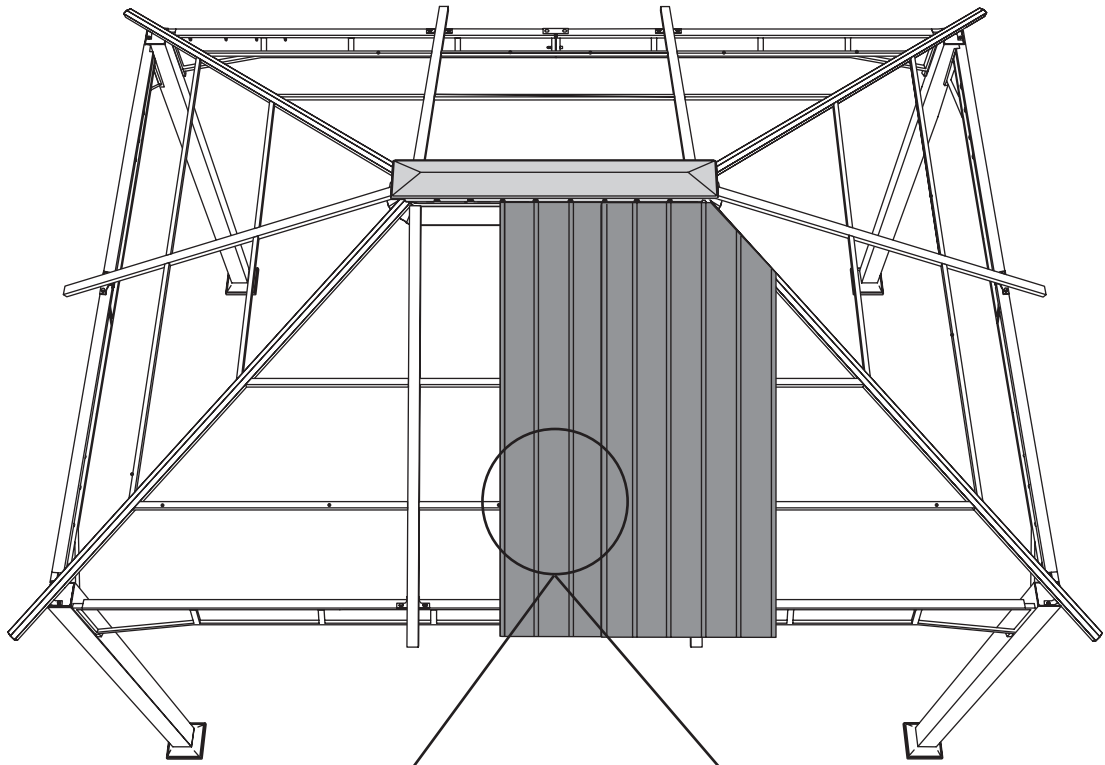
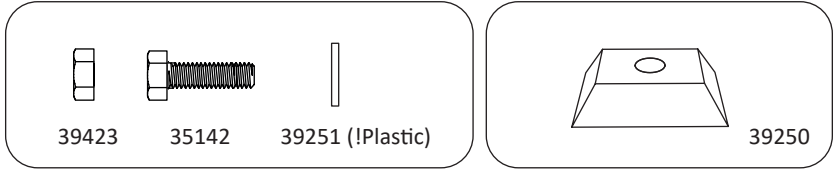



B



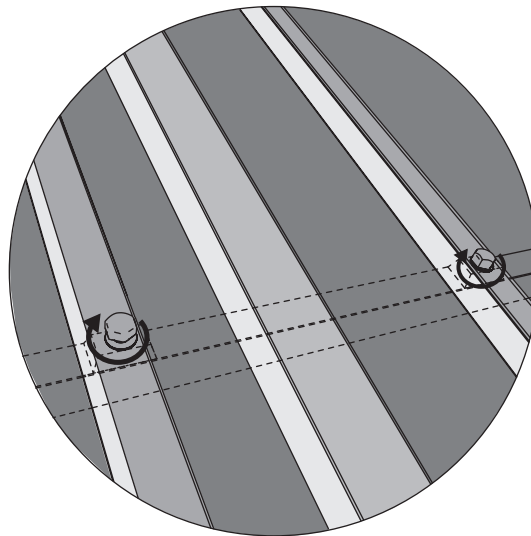
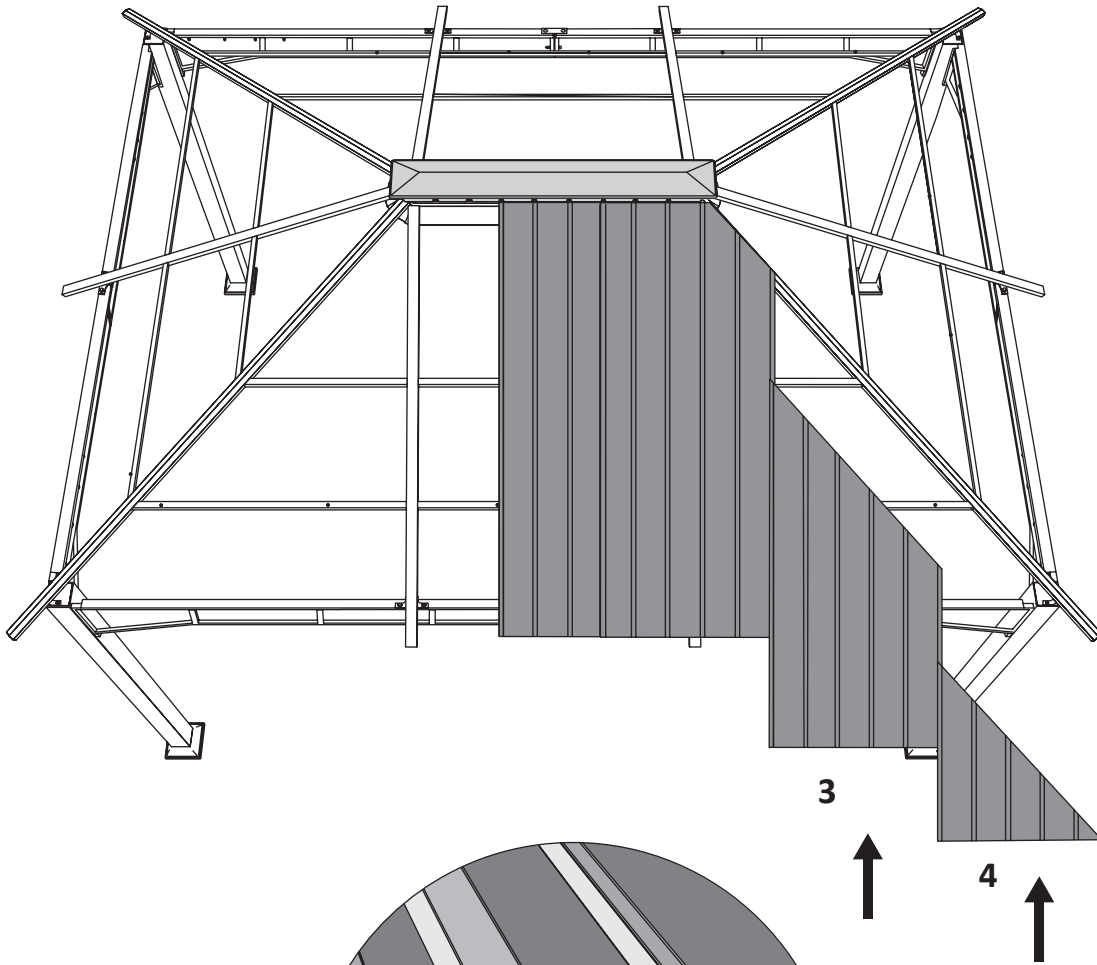
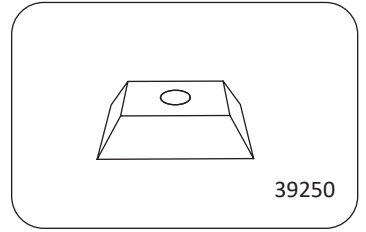
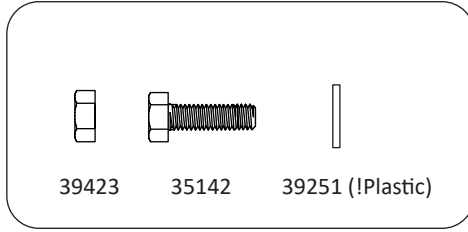
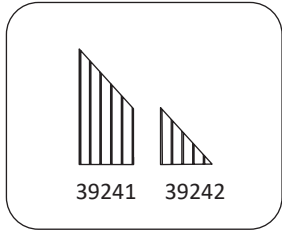
 **GG-L1-Q0 3 m x 4 m**


13



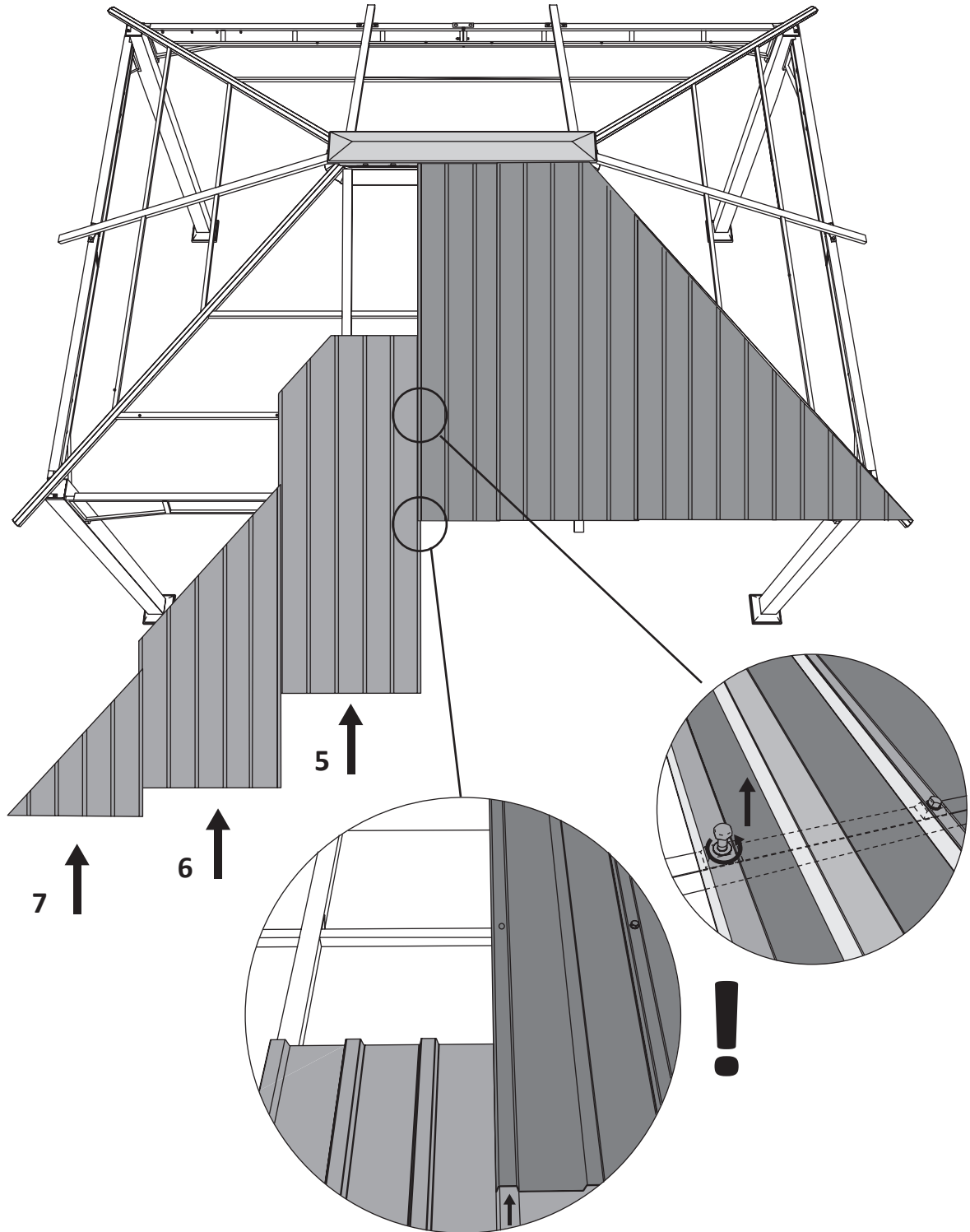
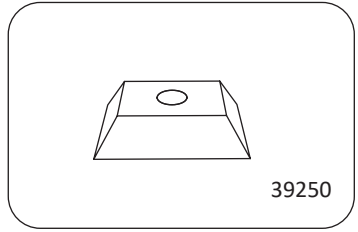
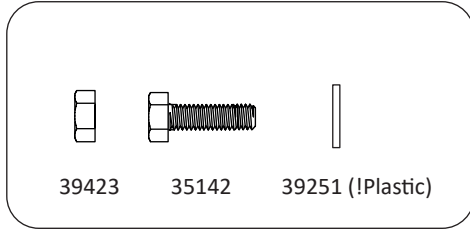
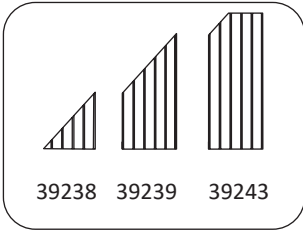
 **GG-L1-Q0 3 m x 4 m**


14



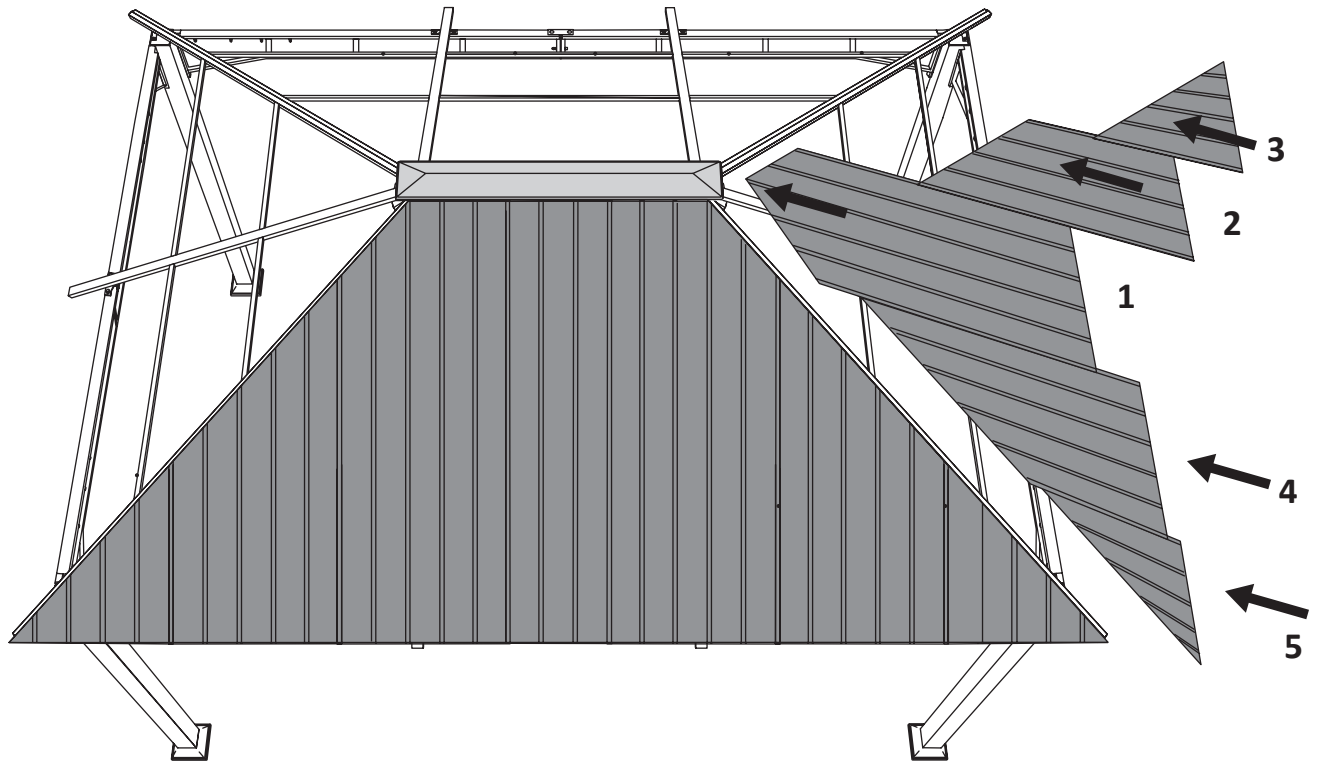
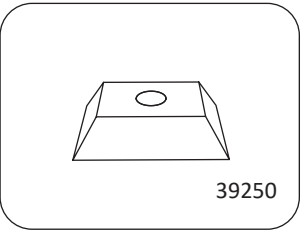
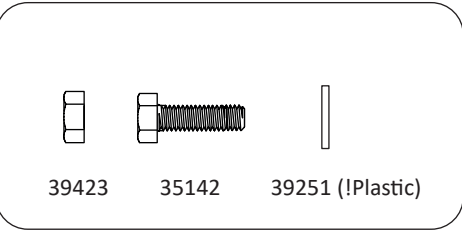
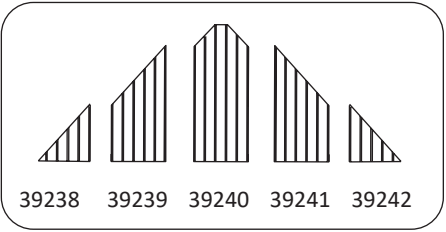
 **GG-L1-Q0 3 m x 4 m**


15



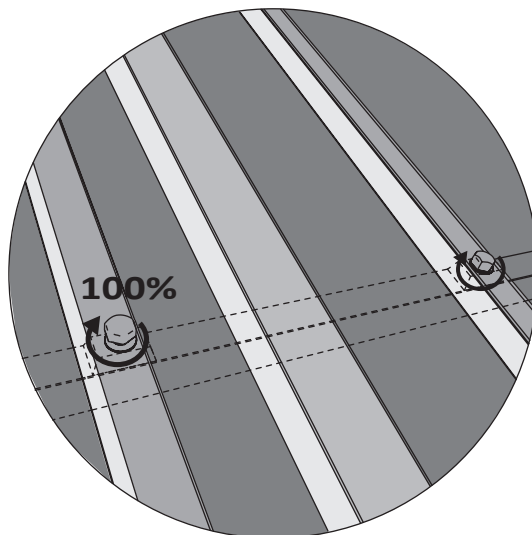
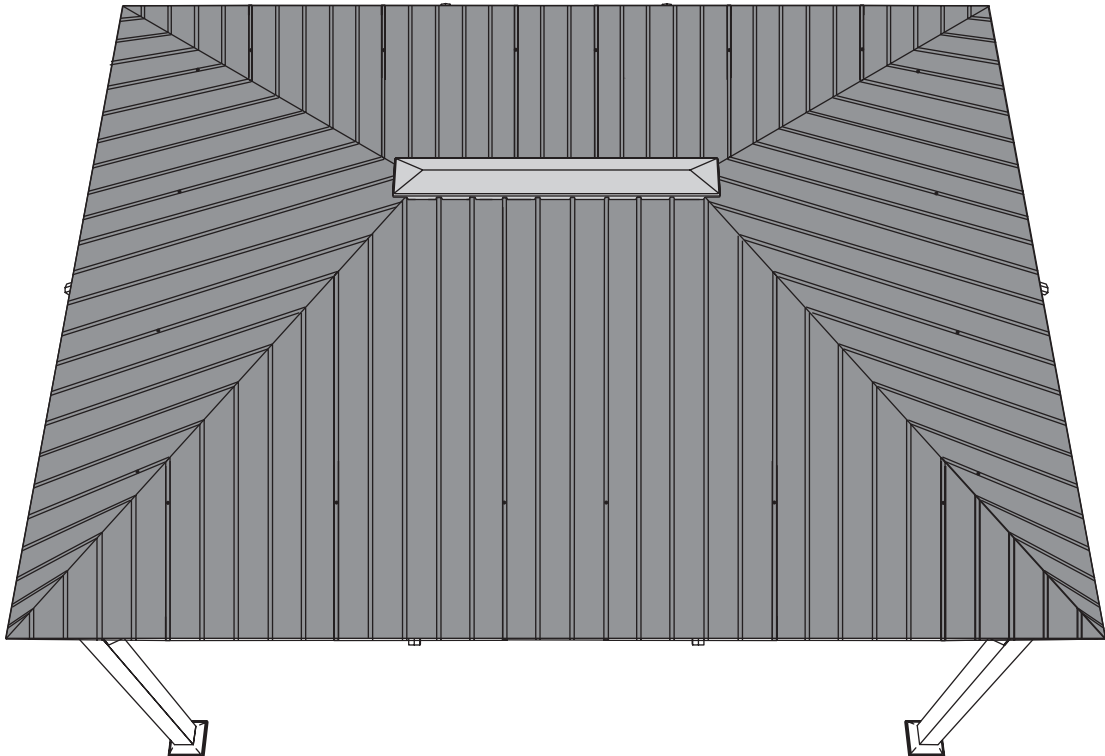
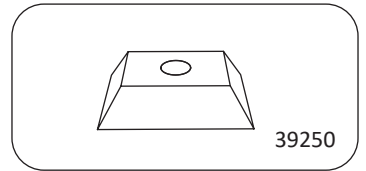
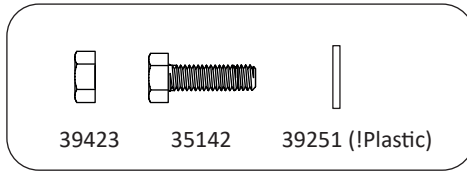
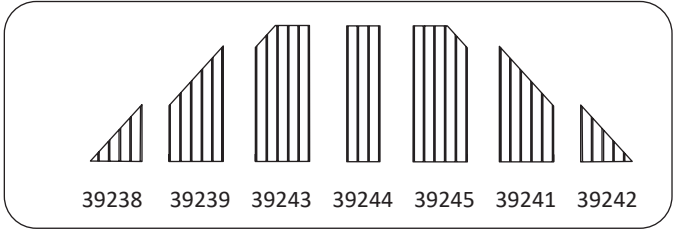
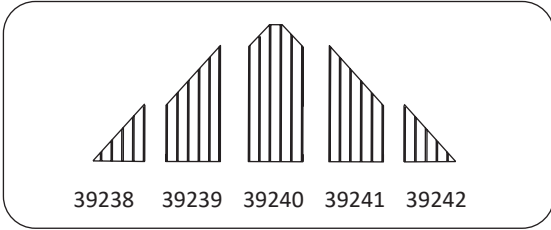
 **GG-L1-Q0 3 m x 4 m**

16



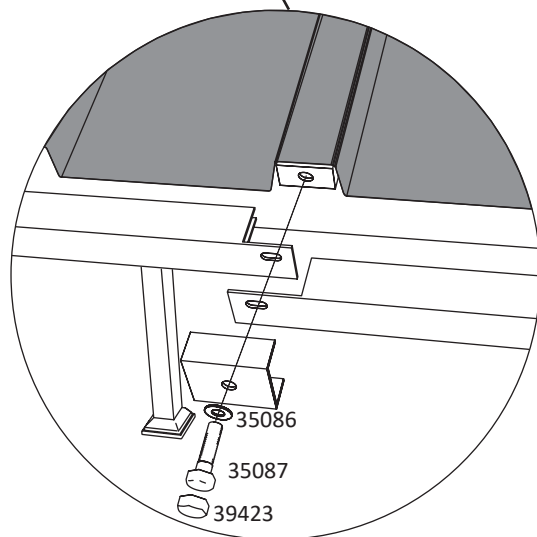
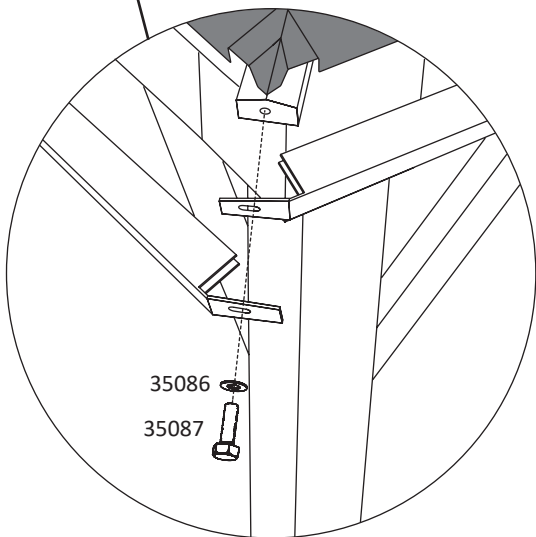
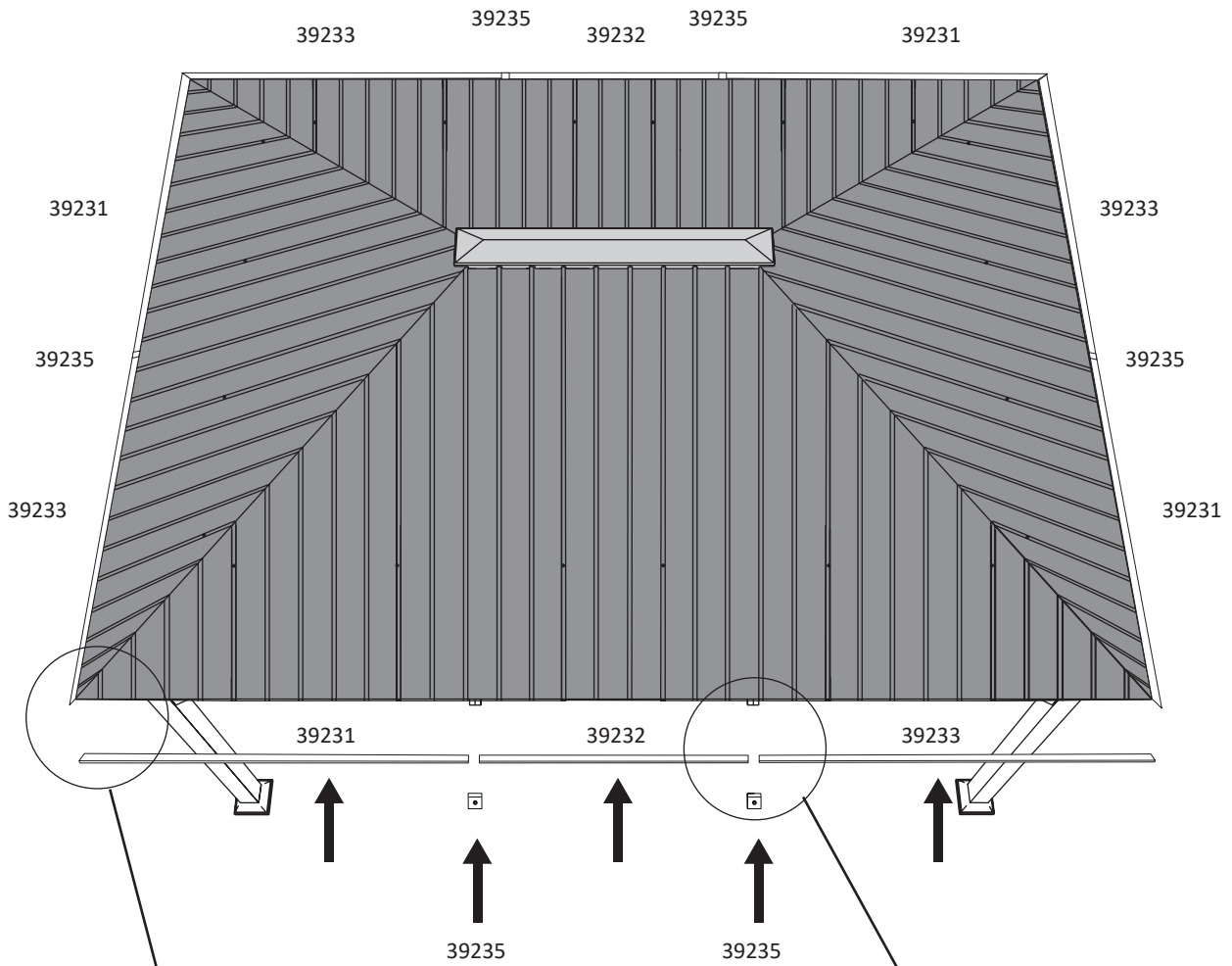
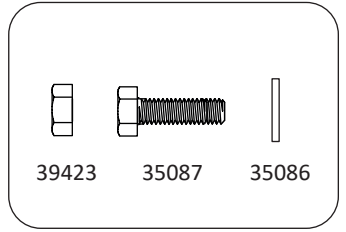
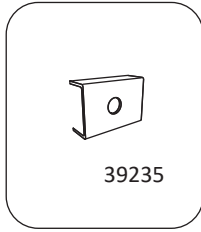
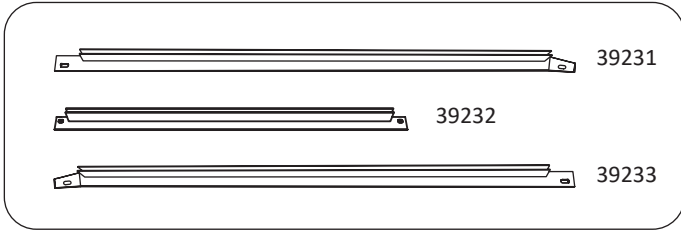
 **GG-L1-Q0 3 m x 4 m**


17



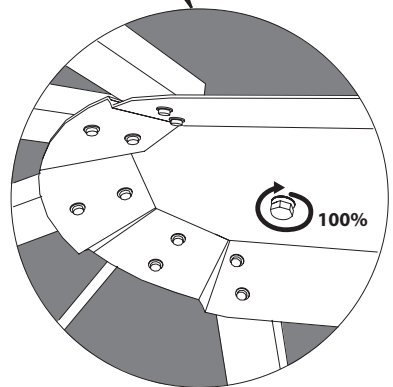
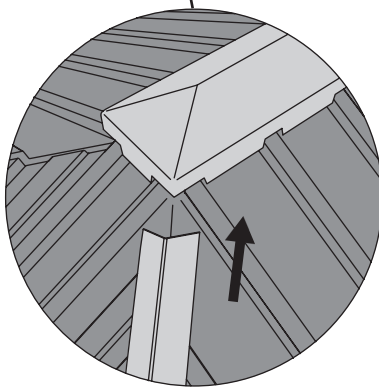
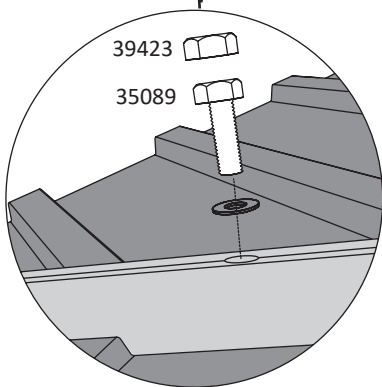
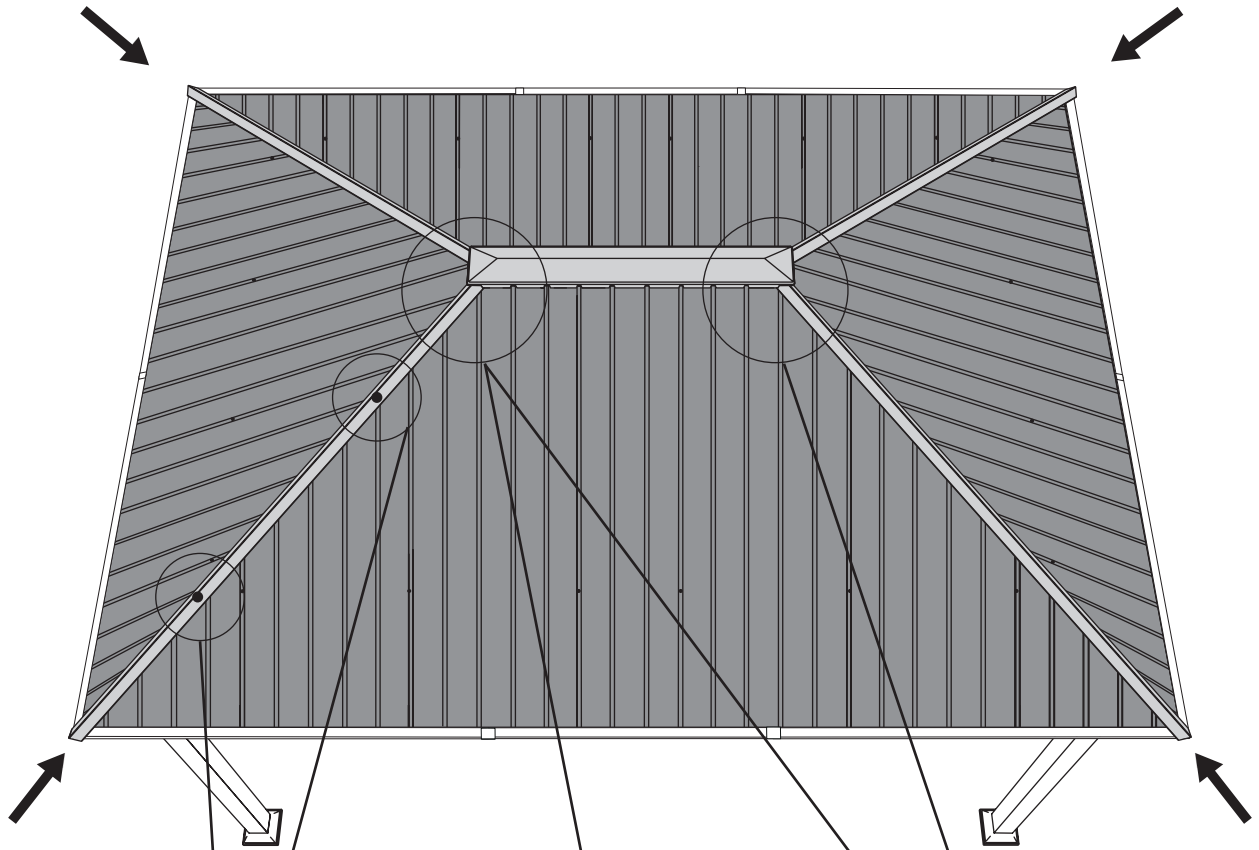
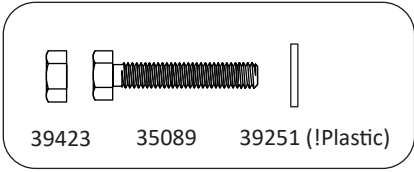
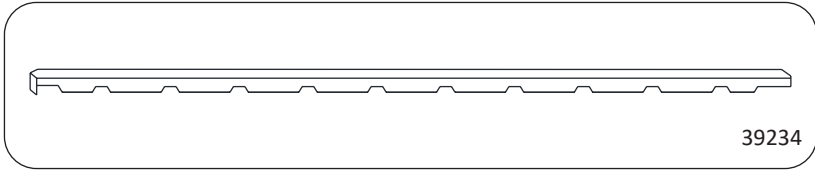
 **GG-L1-Q0 3 m x 4 m**


18



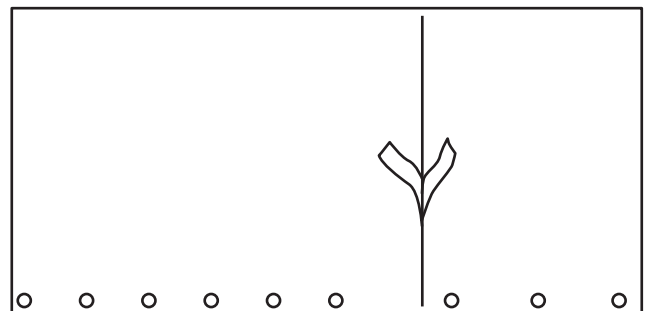
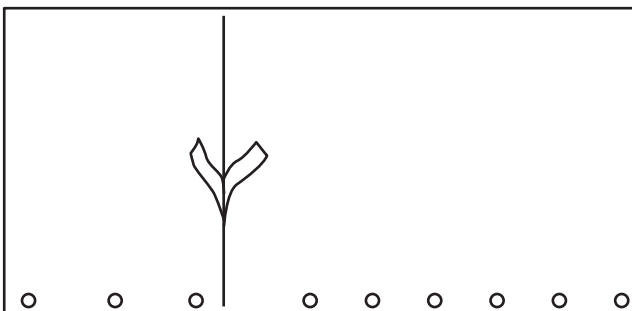
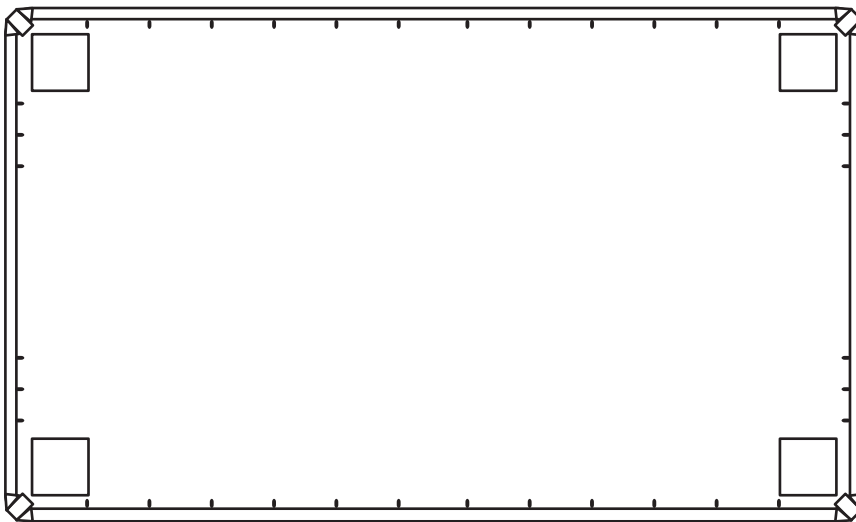
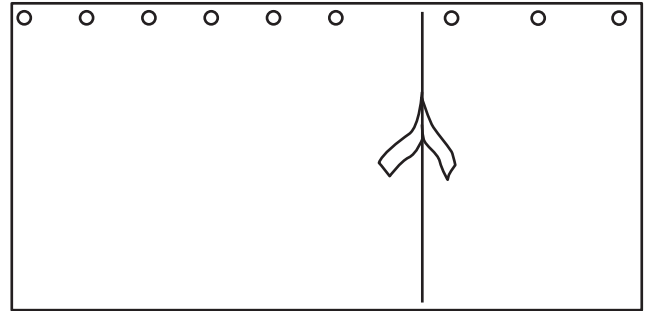
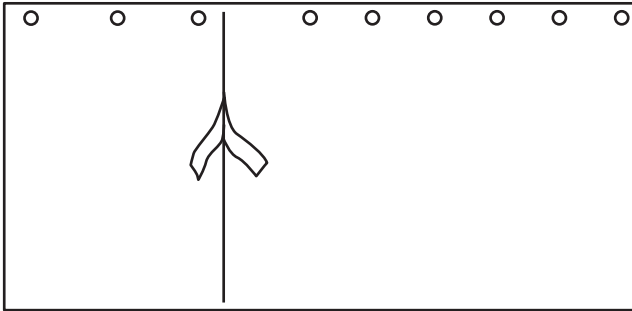
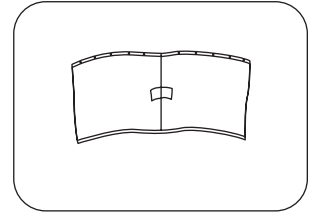
 **GG-L1-Q0 3 m x 4 m**


19



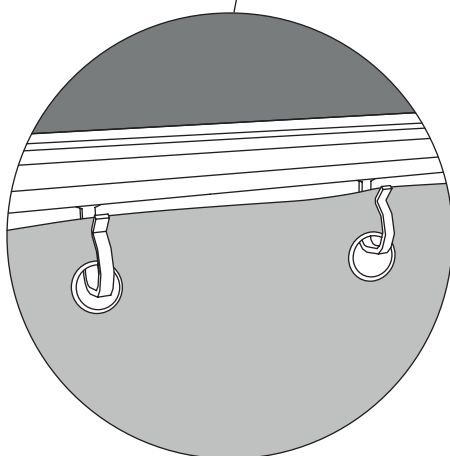
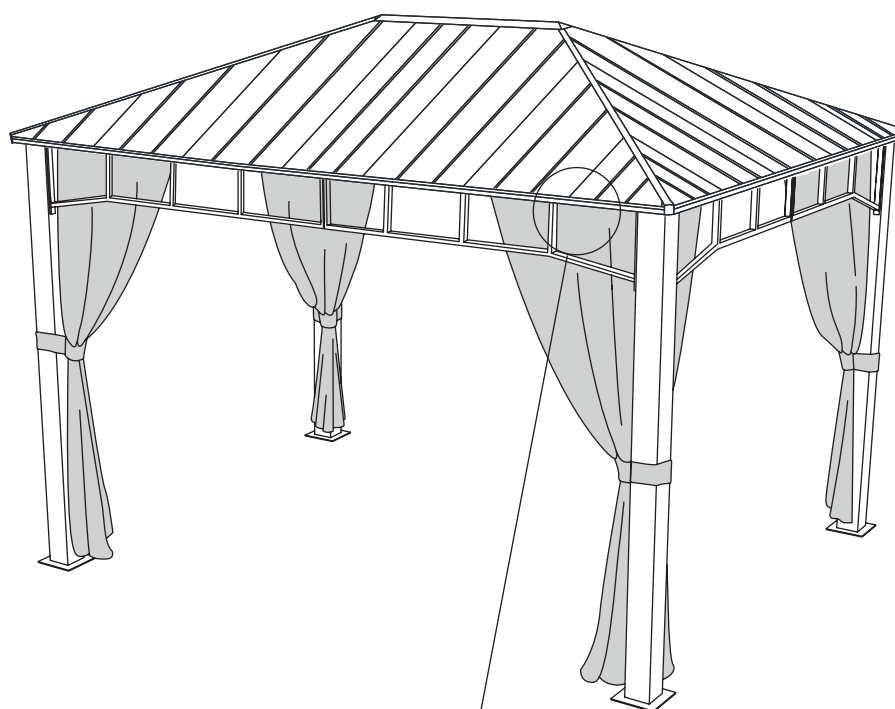
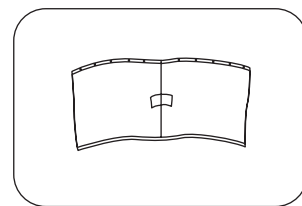
 **GG-L1-Q0** 3 m x 4 m


20




 **GG-L1-Q0** 3 m x 4 m

21



 **GG-L1-Q0 3 m x 4 m**

22

8 x 
35137 M10 80 mm

