


 **GG-L1-Q0** 4 m x 4 m

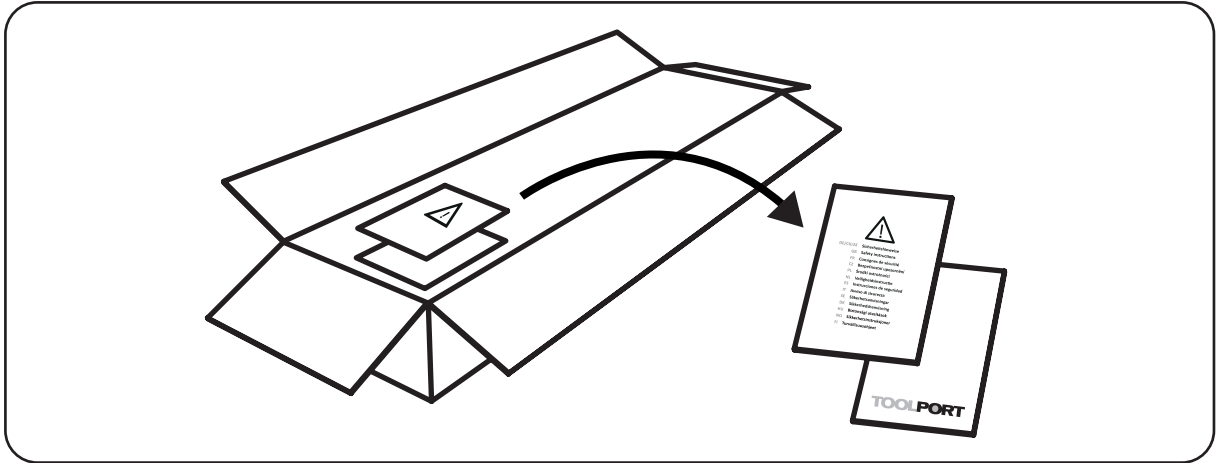


07/2024-04

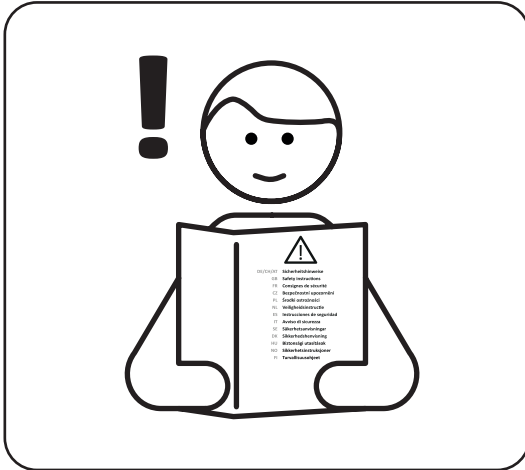
TOOLPORT

 **GG-L1-Q0 4 m x 4 m**

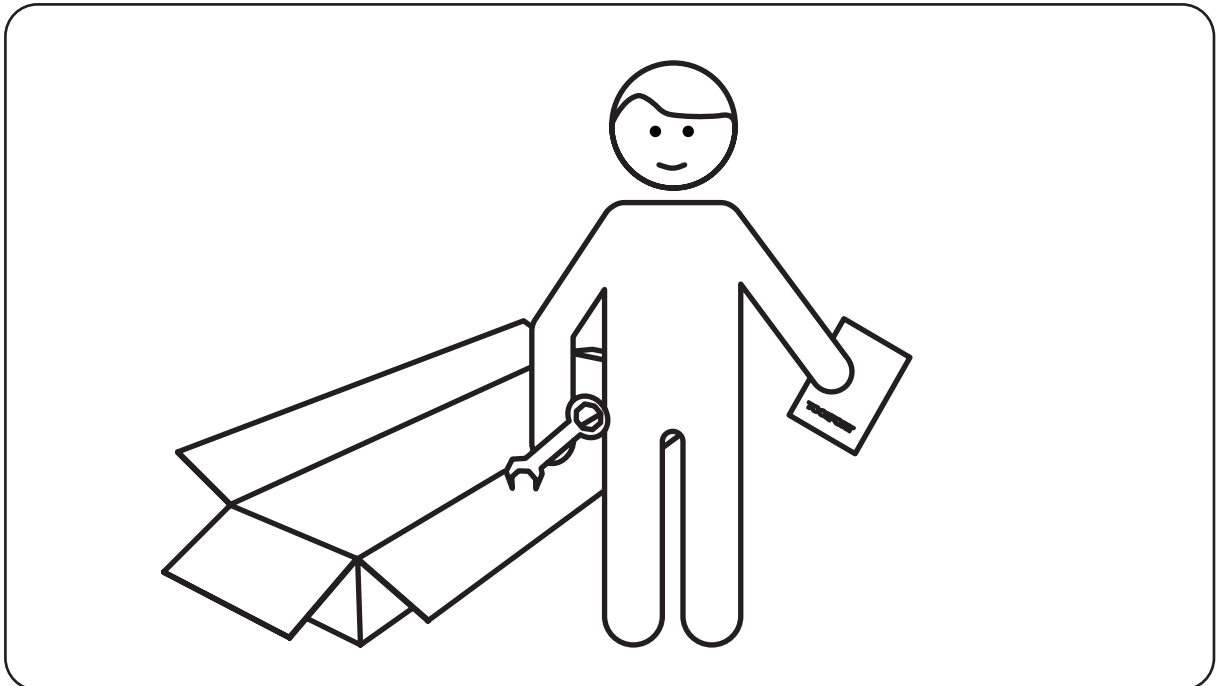
A




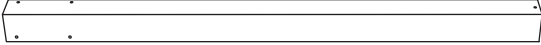
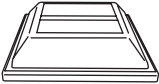
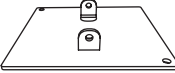


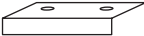
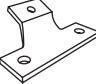


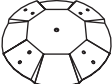



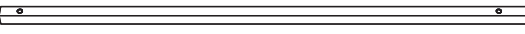
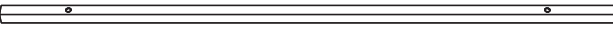
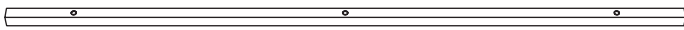
B






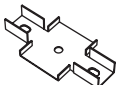


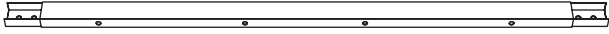
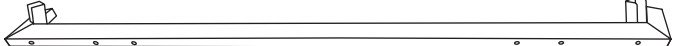




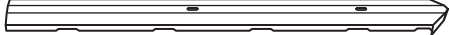

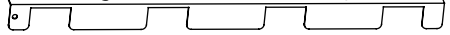
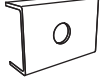

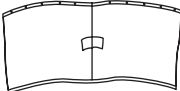
C












 **GG-L1-Q0 4 m x 4 m**


Item no.		Q'ty
39392		4
35045		4
35046		4
35101		4
35103		4
35070		4
35096		8
39221		4
39282		1
39283		1
35106		4
35156		4
35150		8
35157		8
35159		4
35160		4

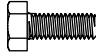











 **GG-L1-Q0 4 m x 4 m**


Item no.		Q'ty
35092		96
39291	anthracite 	12
39395		8
35163		4
35161		8
39284		2
35164		2
39303		4
39305		4
39304		4
39340		4
39310		4
39234		4
39343		8
39235		8
39236		1
		4

 **GG-L1-Q0 4 m x 4 m**

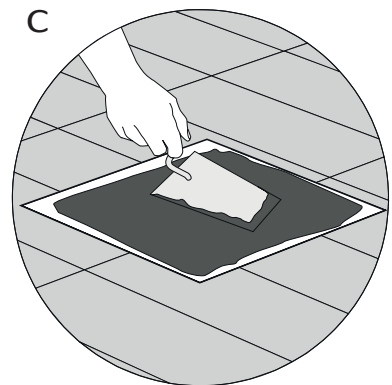
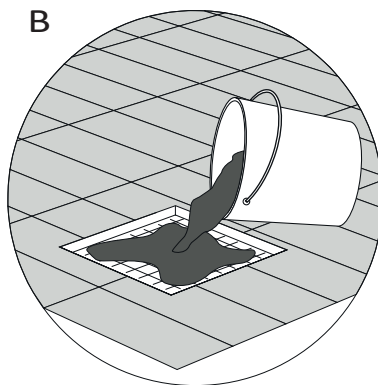
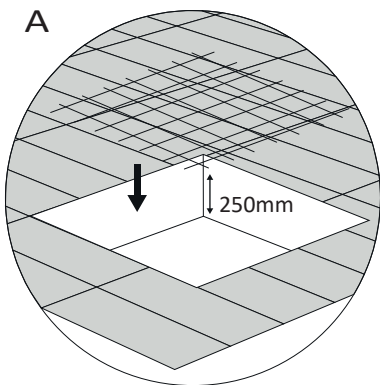
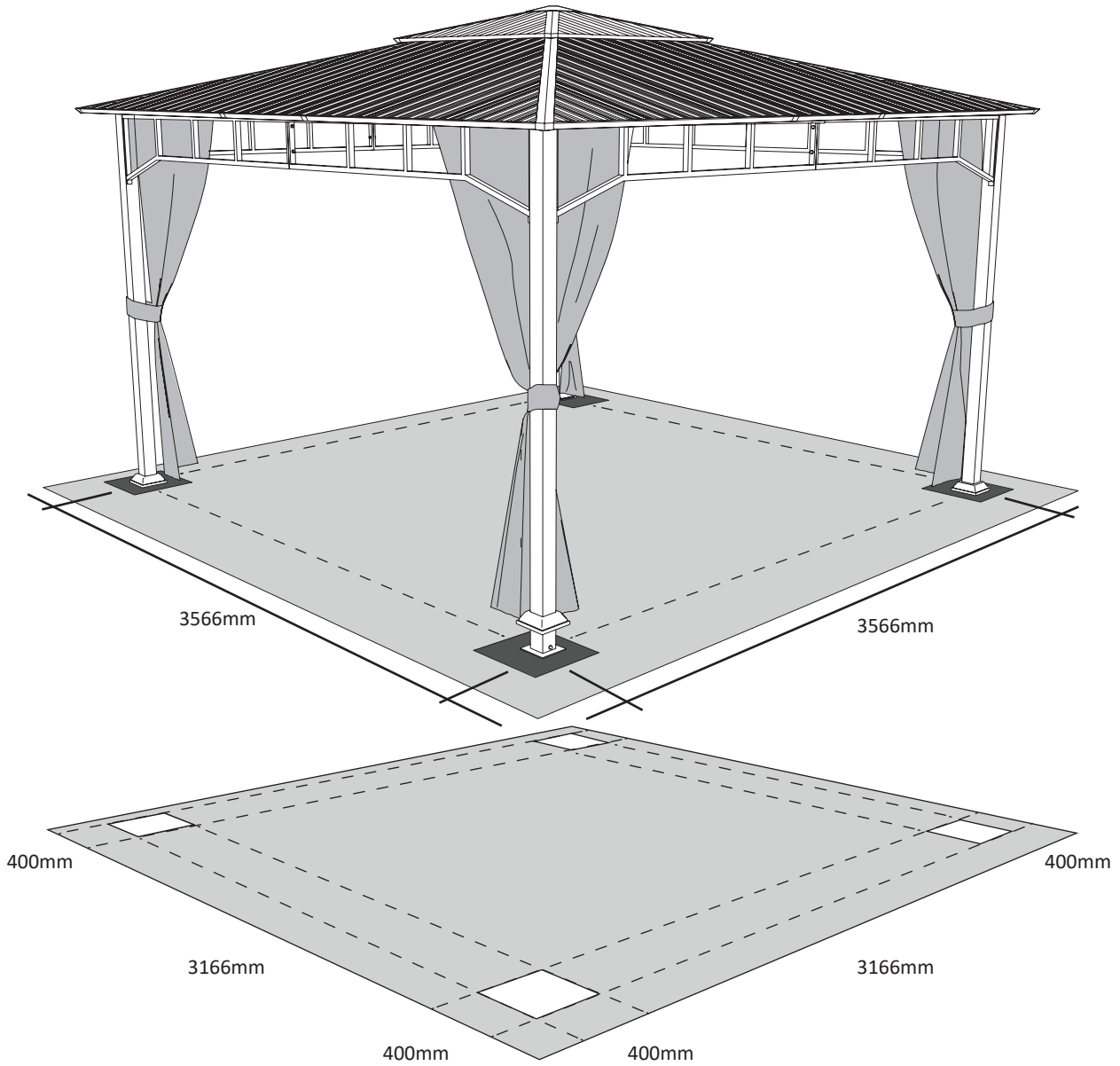
Item no.		Q'ty
39308		4
39309		4
39238		4
39239		4
39241		4
39242		4
39243		4
39244		4
39245		4


 **GG-L1-Q0 4 m x 4 m**

Item no.		Q'ty
35087	M6 15 mm 	220
35142	M6 25 mm 	52
35089	M6 35 mm 	16
35678	M6 38 mm 	8
39249	M6 55 mm 	8
35137		8
35086		268
39251	! Plastic 	52
35088	M6 	16
39423		84
39250		36
35144		2

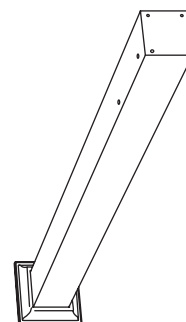
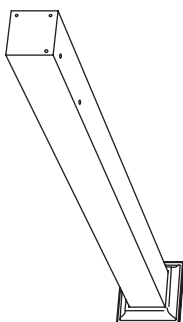
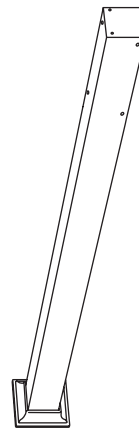
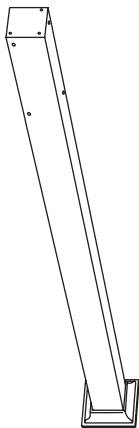
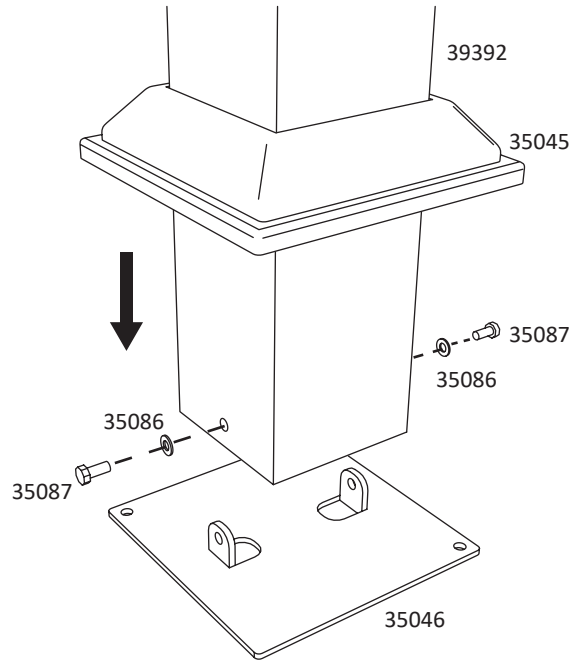
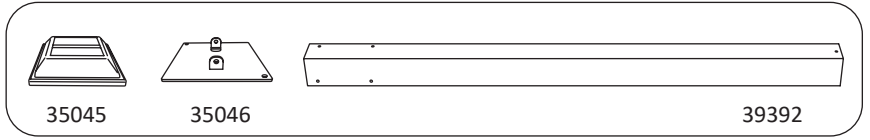
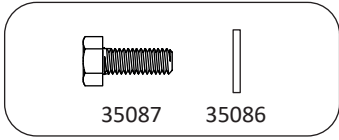
 **GG-L1-Q0 4 m x 4 m**

1



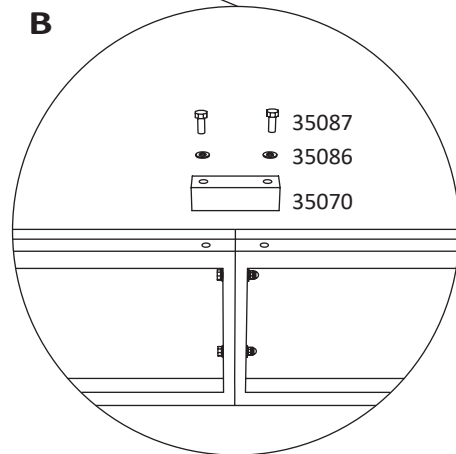
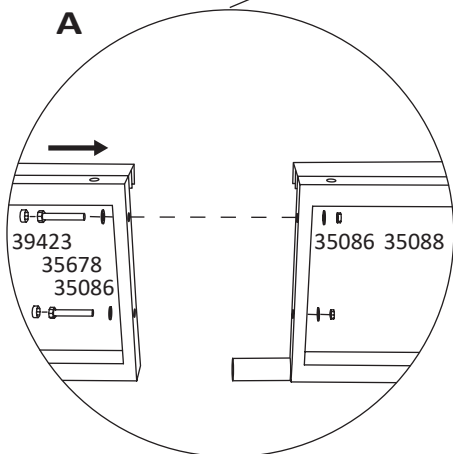
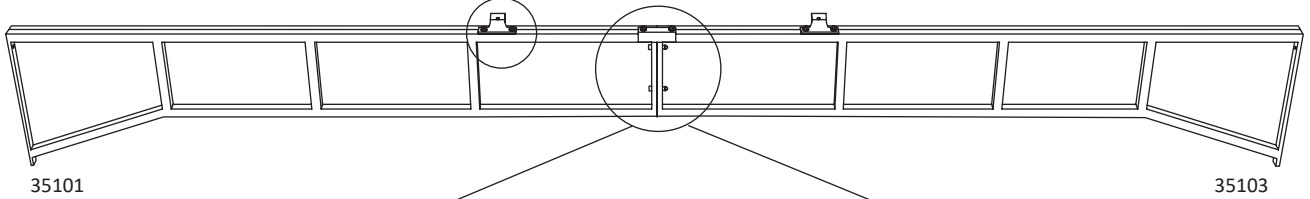
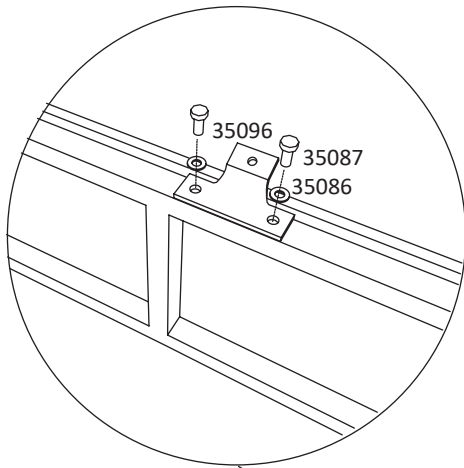
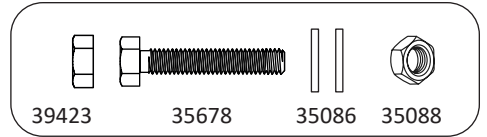
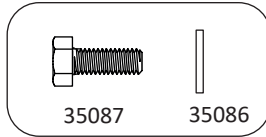
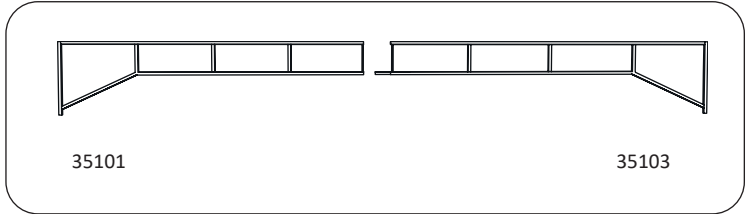
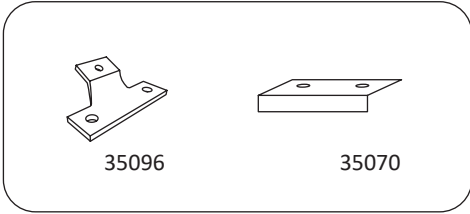
 **GG-L1-Q0 4 m x 4 m**


2



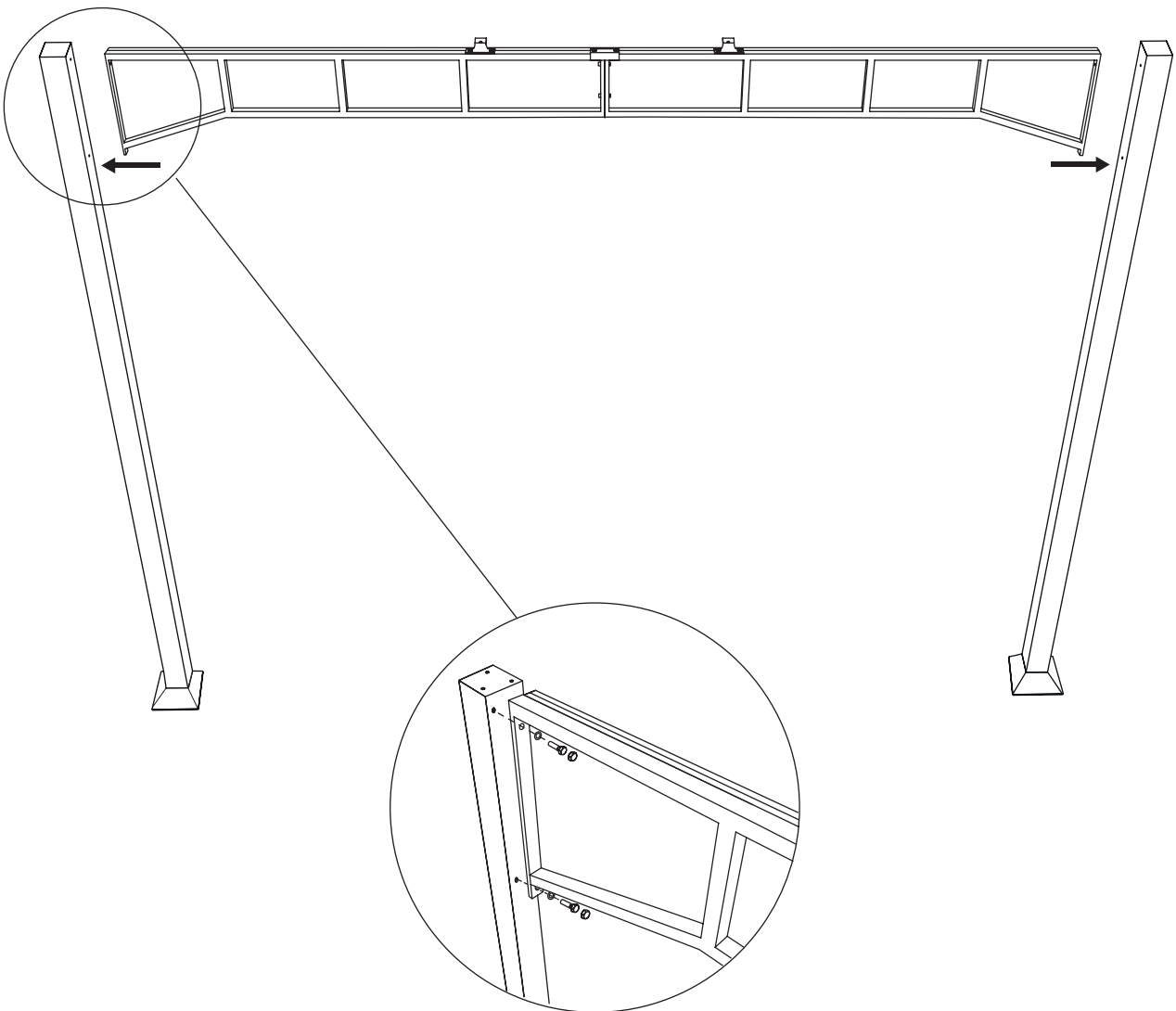
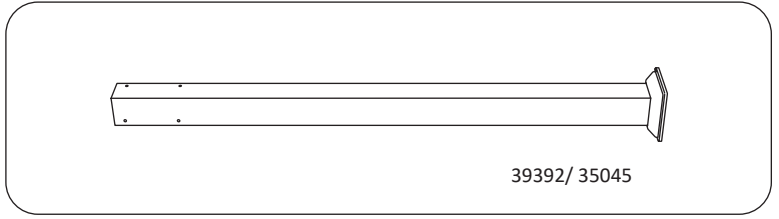
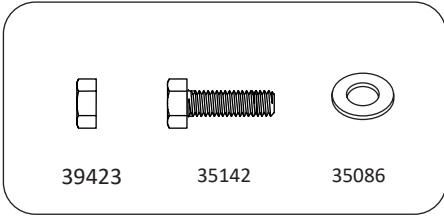
 **GG-L1-Q0 4 m x 4 m**

3



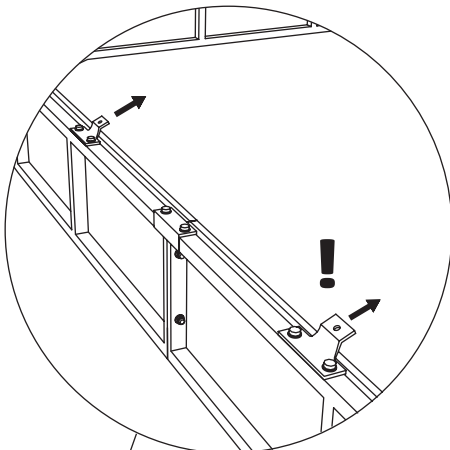
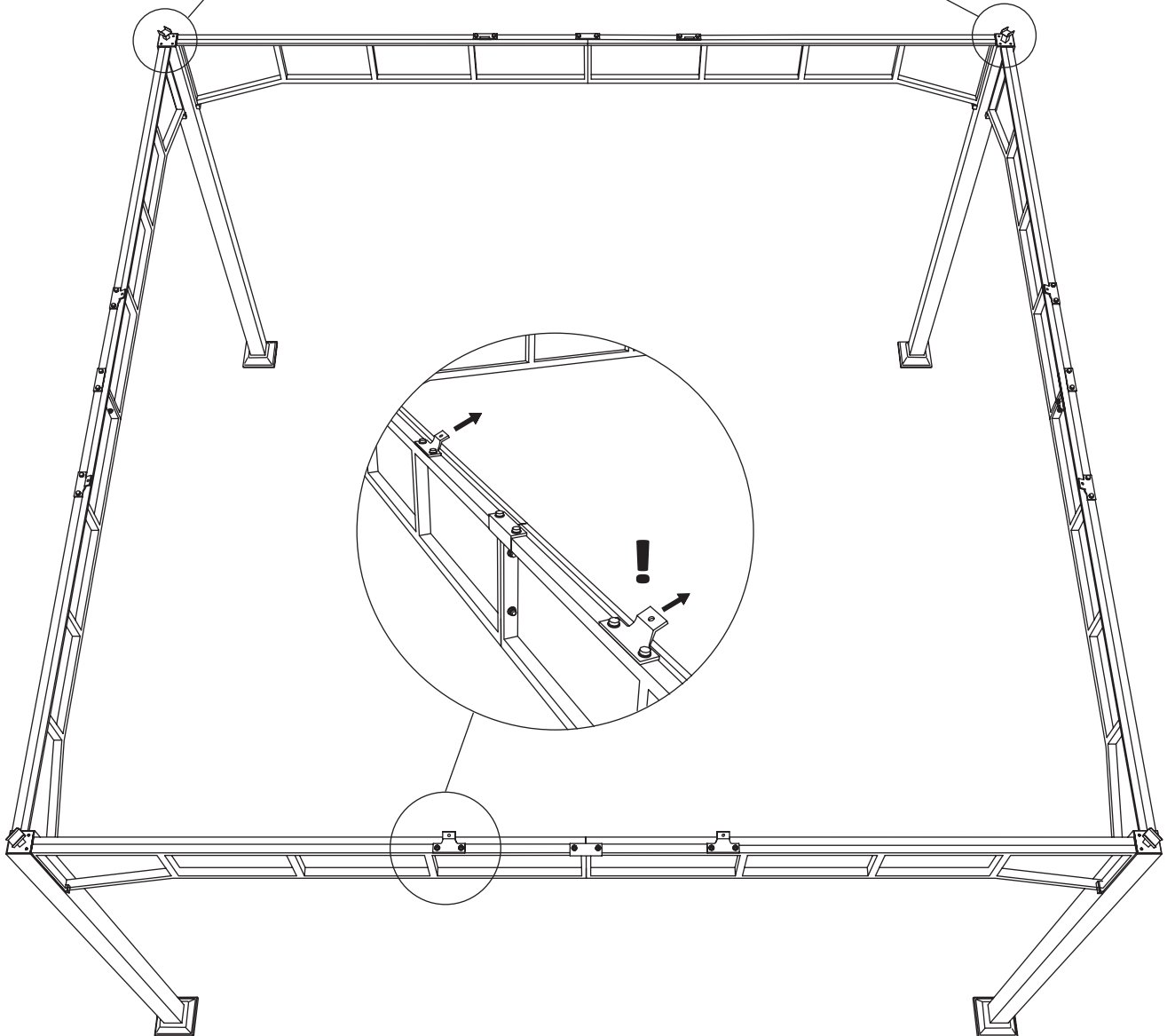
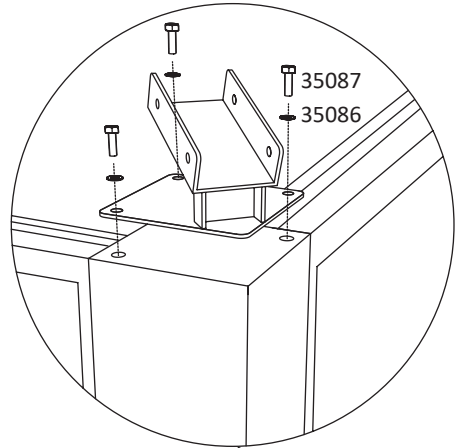
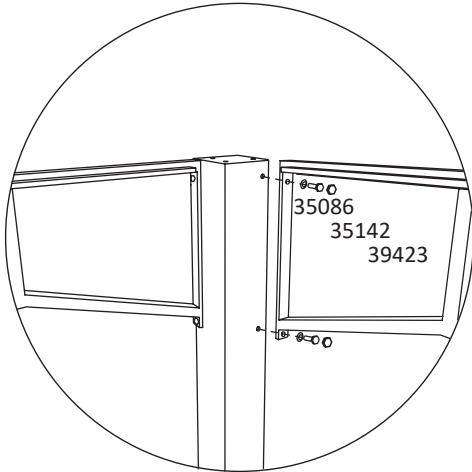
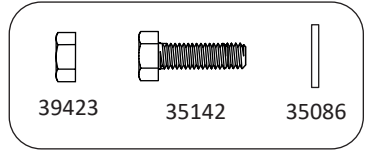
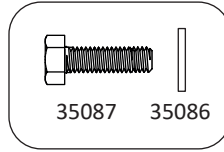
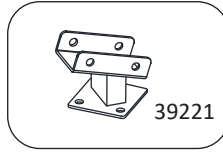
 **GG-L1-Q0 4 m x 4 m**


4



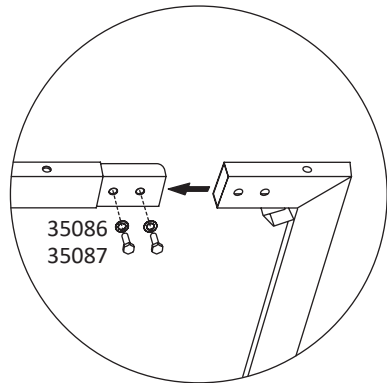
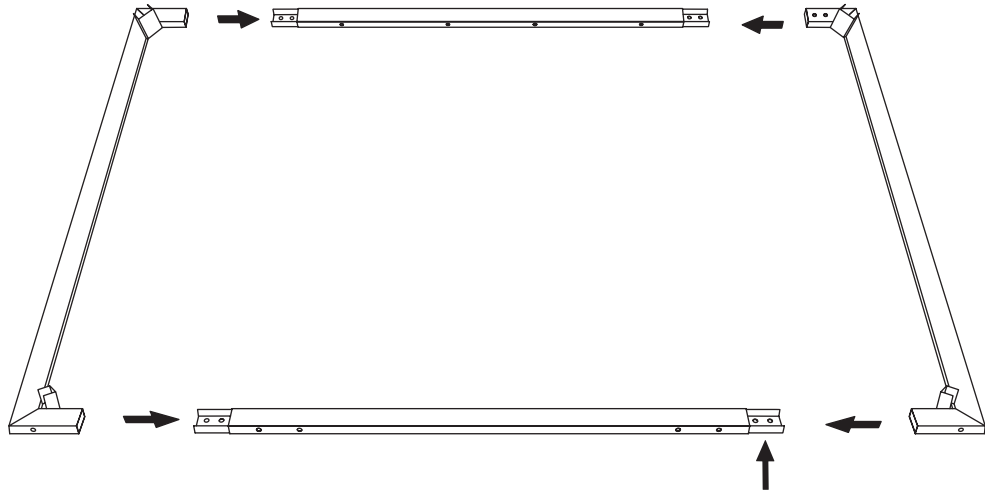
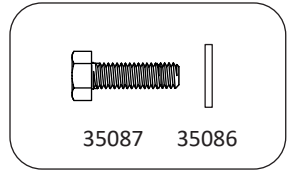
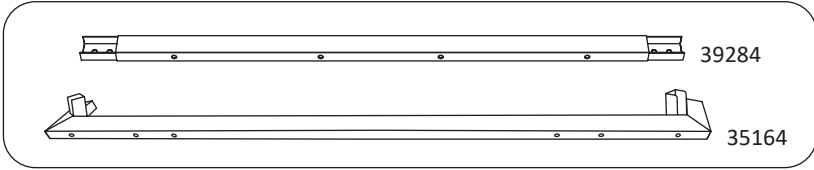
 **GG-L1-Q0 4 m x 4 m**

5

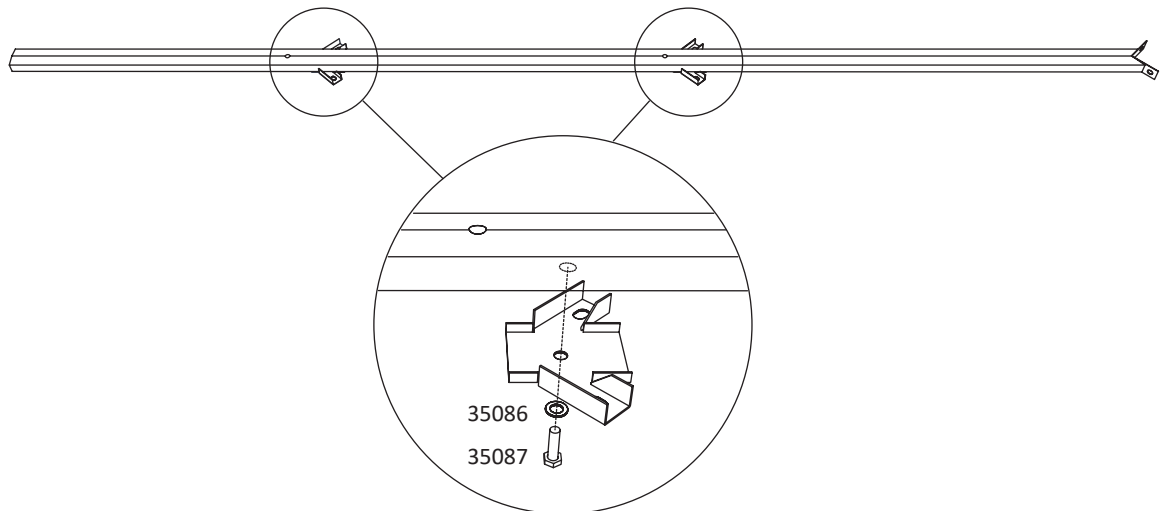
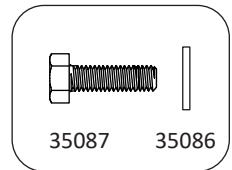
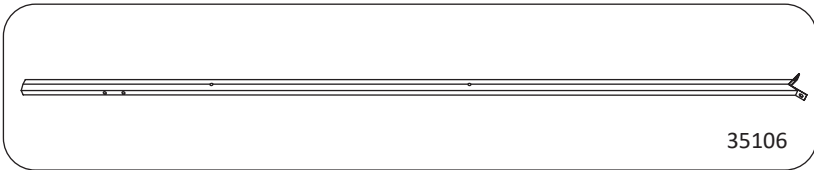


 **GG-L1-Q0 4 m x 4 m**

6

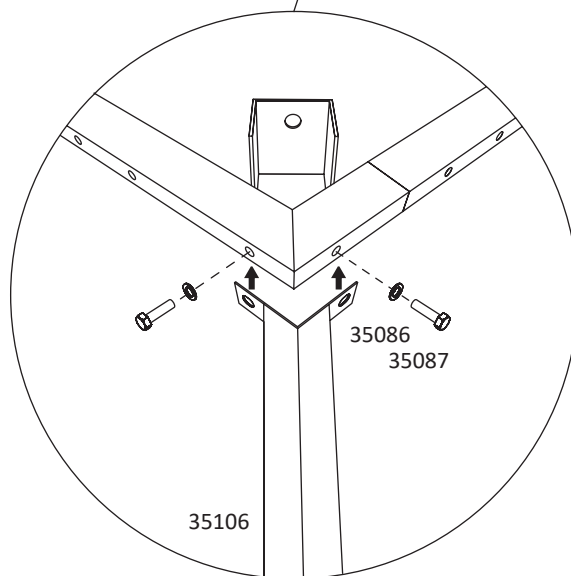
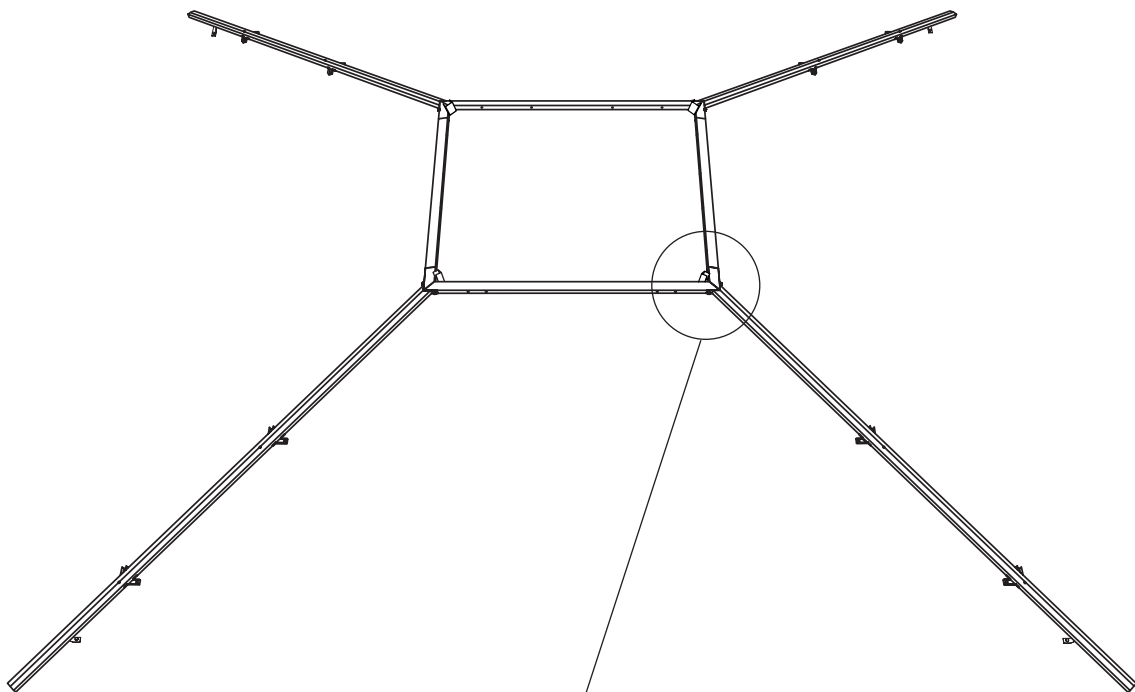
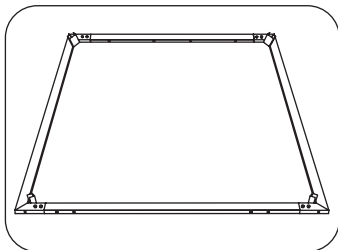
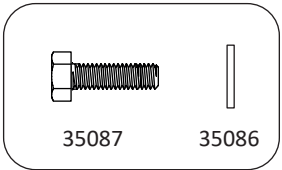
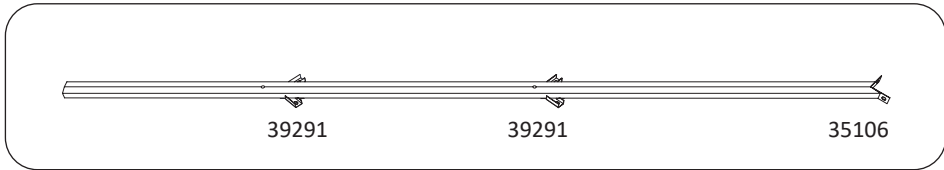


7



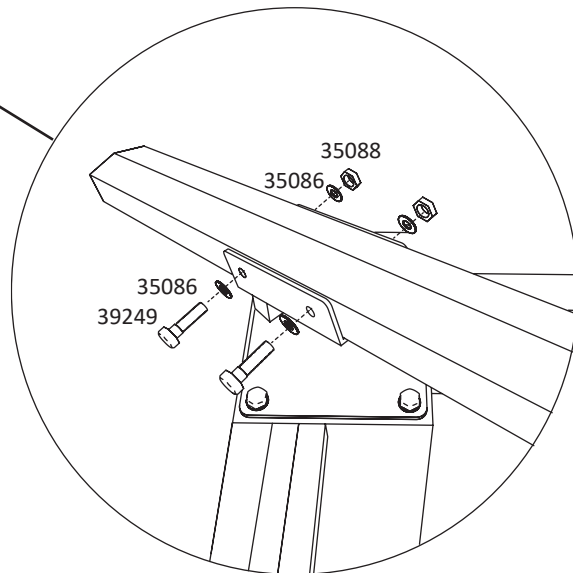
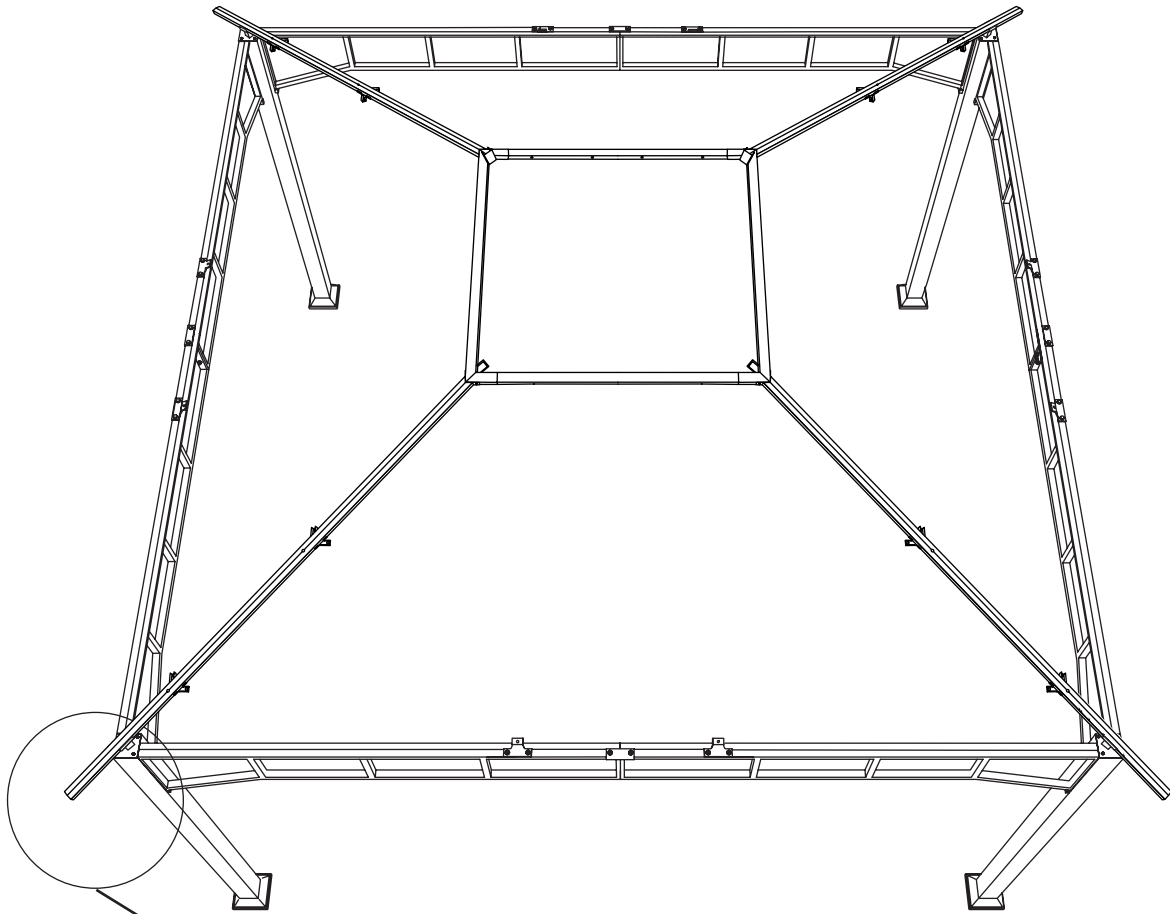
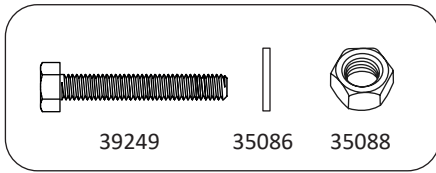
 **GG-L1-Q0 4 m x 4 m**


8



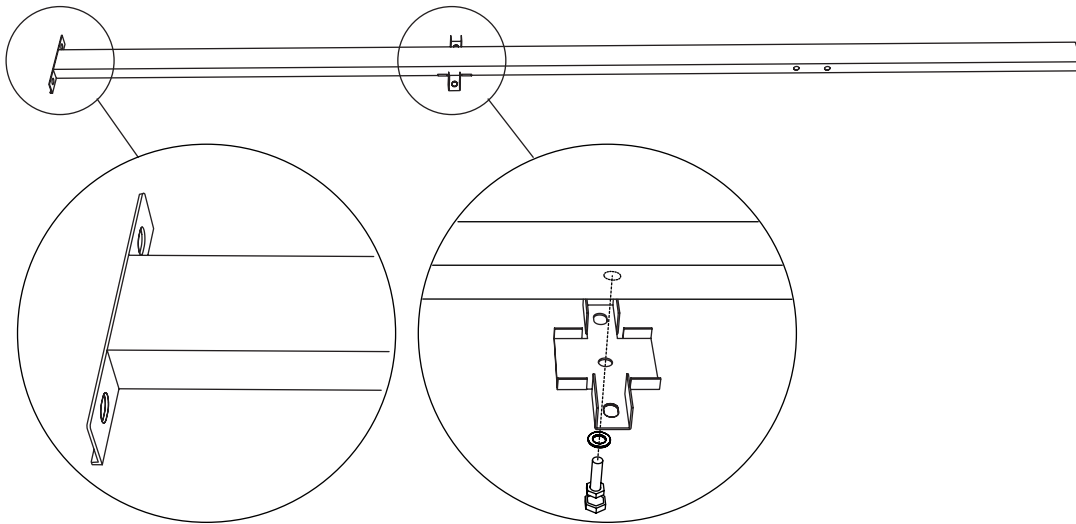
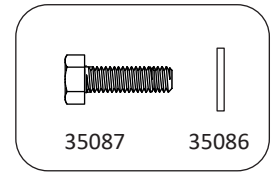
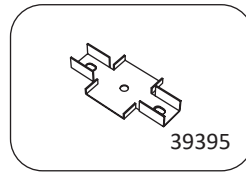
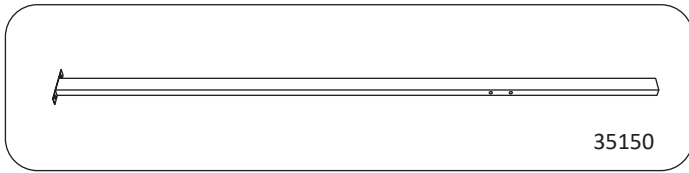
 **GG-L1-Q0 4 m x 4 m**

9

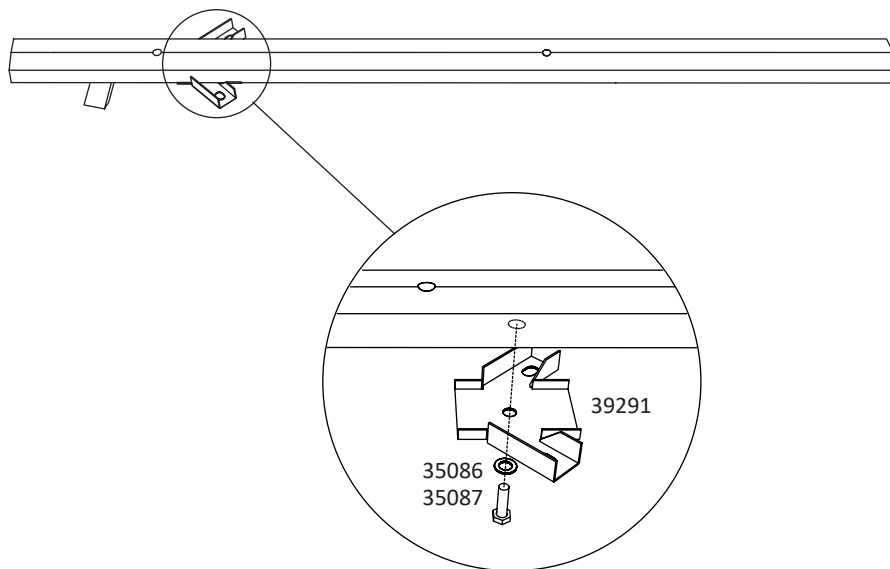
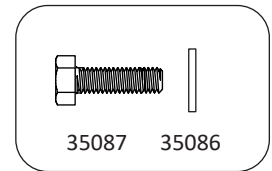
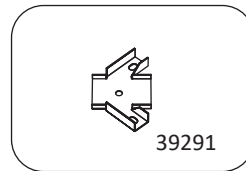
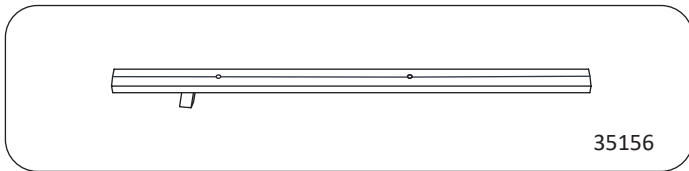



 **GG-L1-Q0 4 m x 4 m**

10

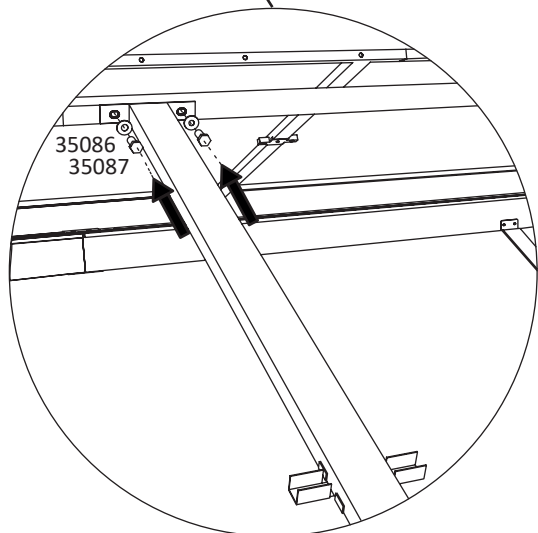
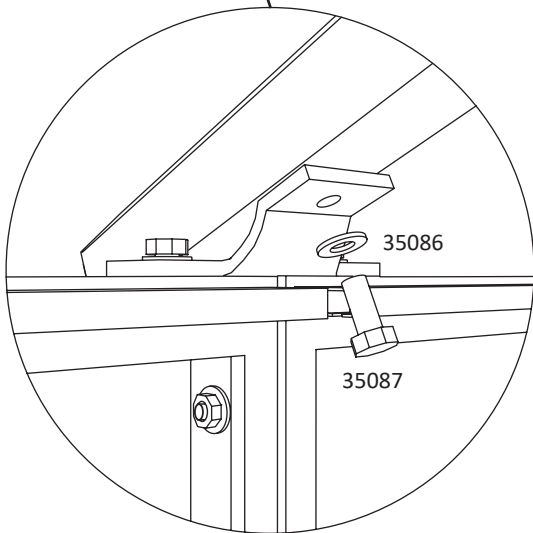
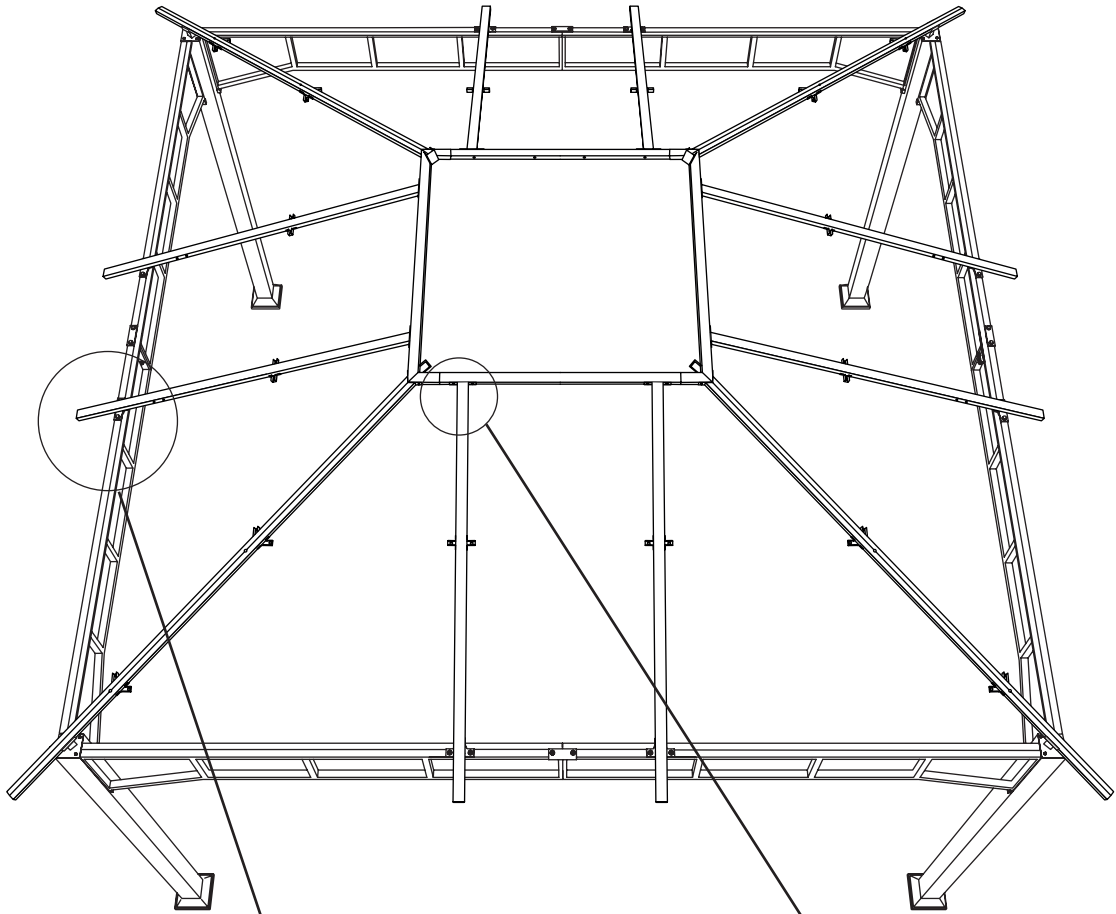
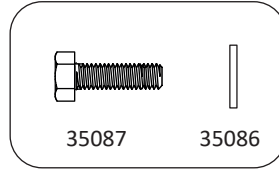
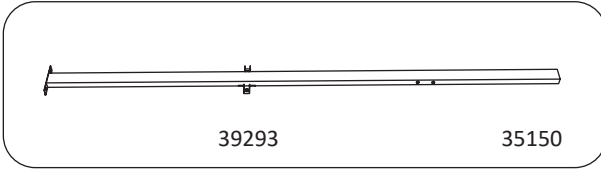


11



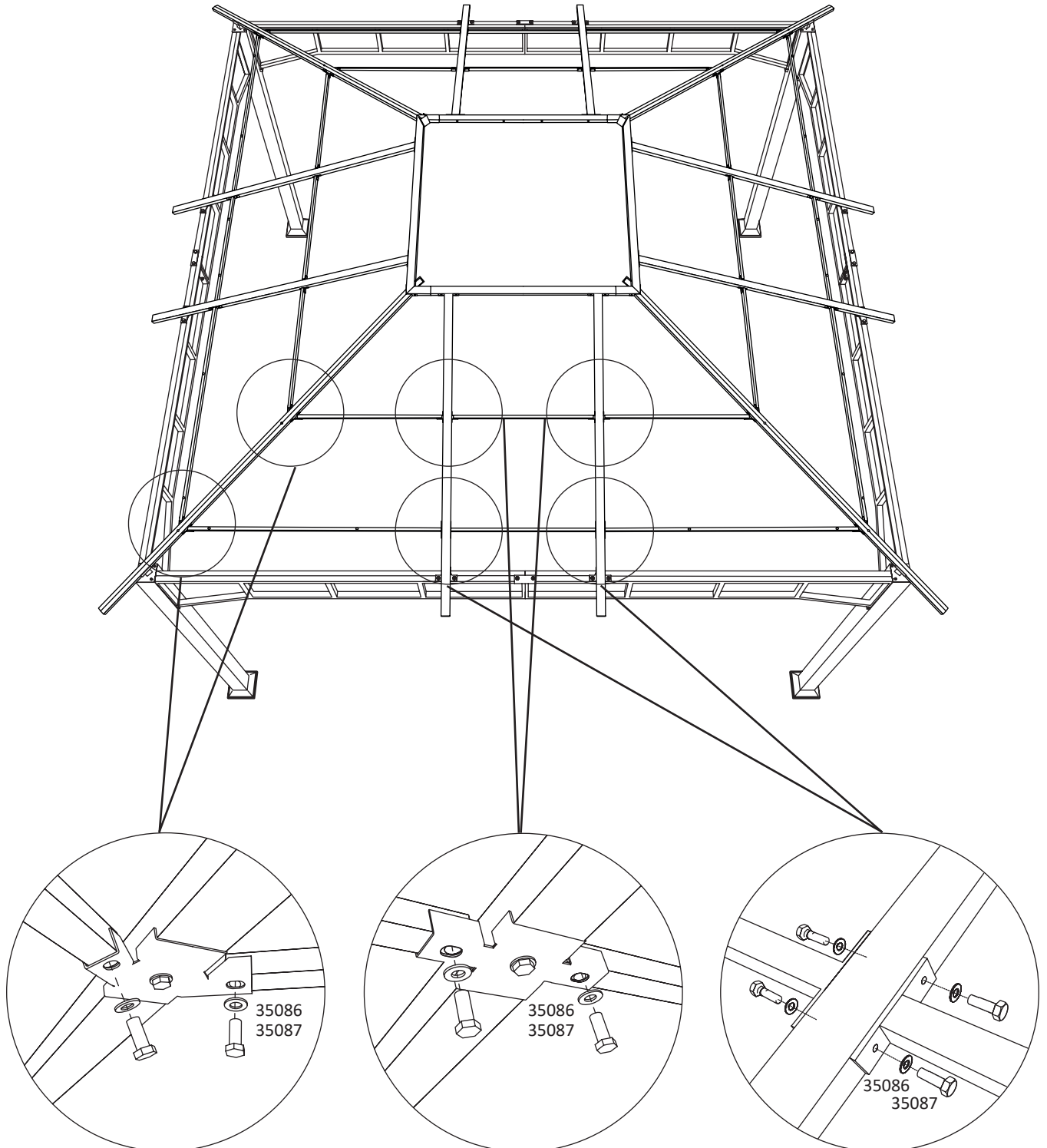
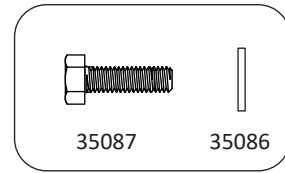
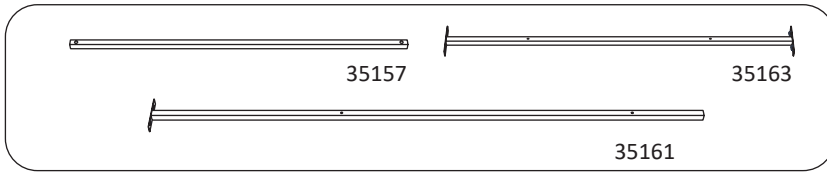
 **GG-L1-Q0 4 m x 4 m**

12



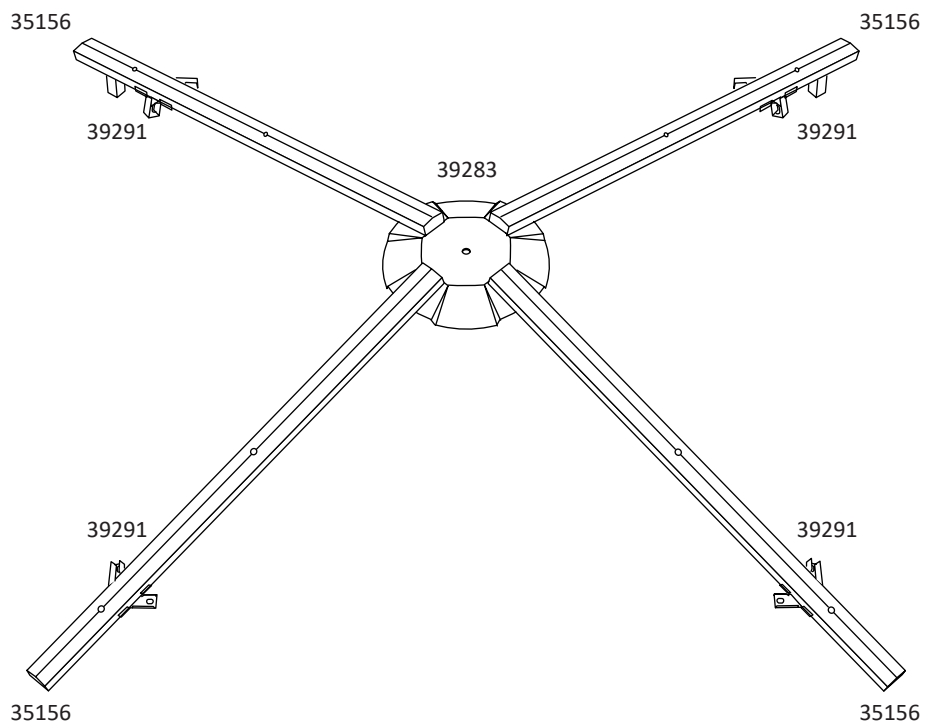
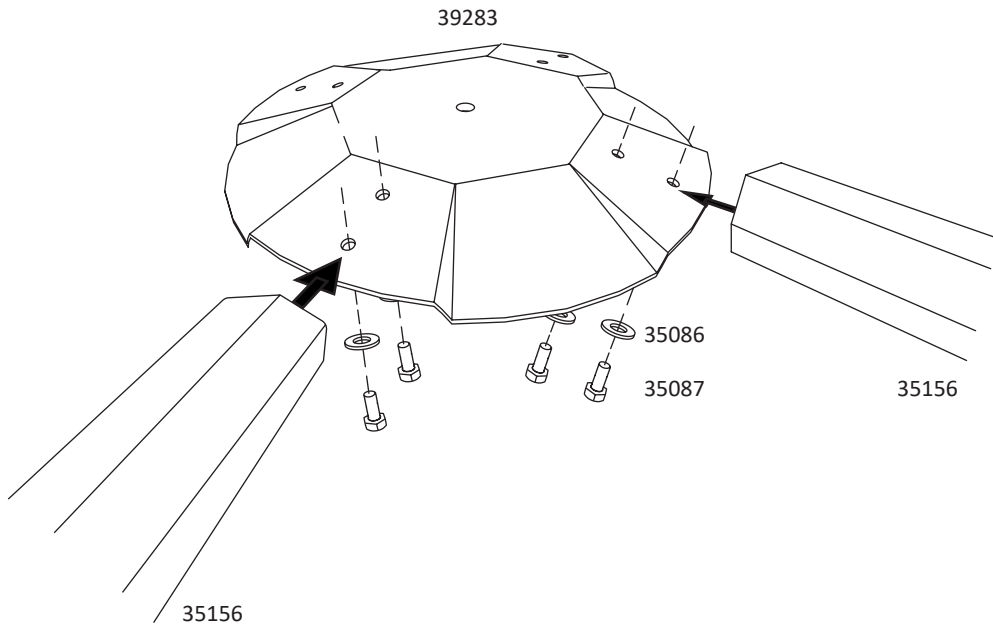
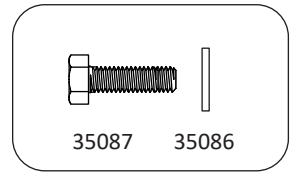
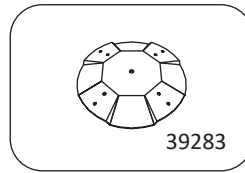
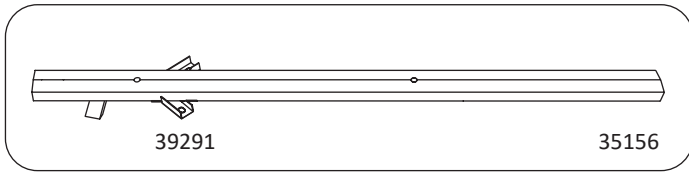
 **GG-L1-Q0 4 m x 4 m**

13



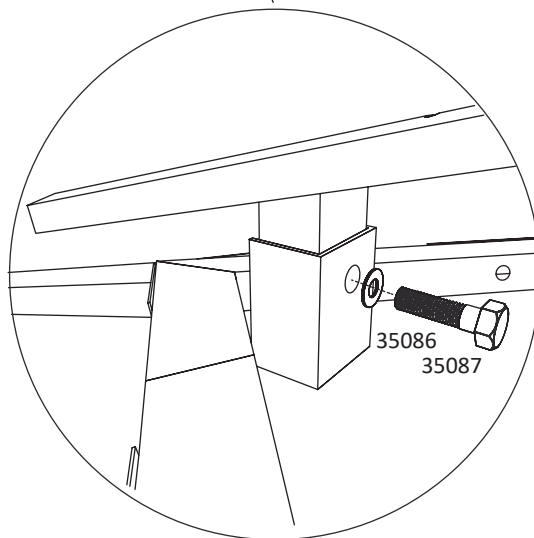
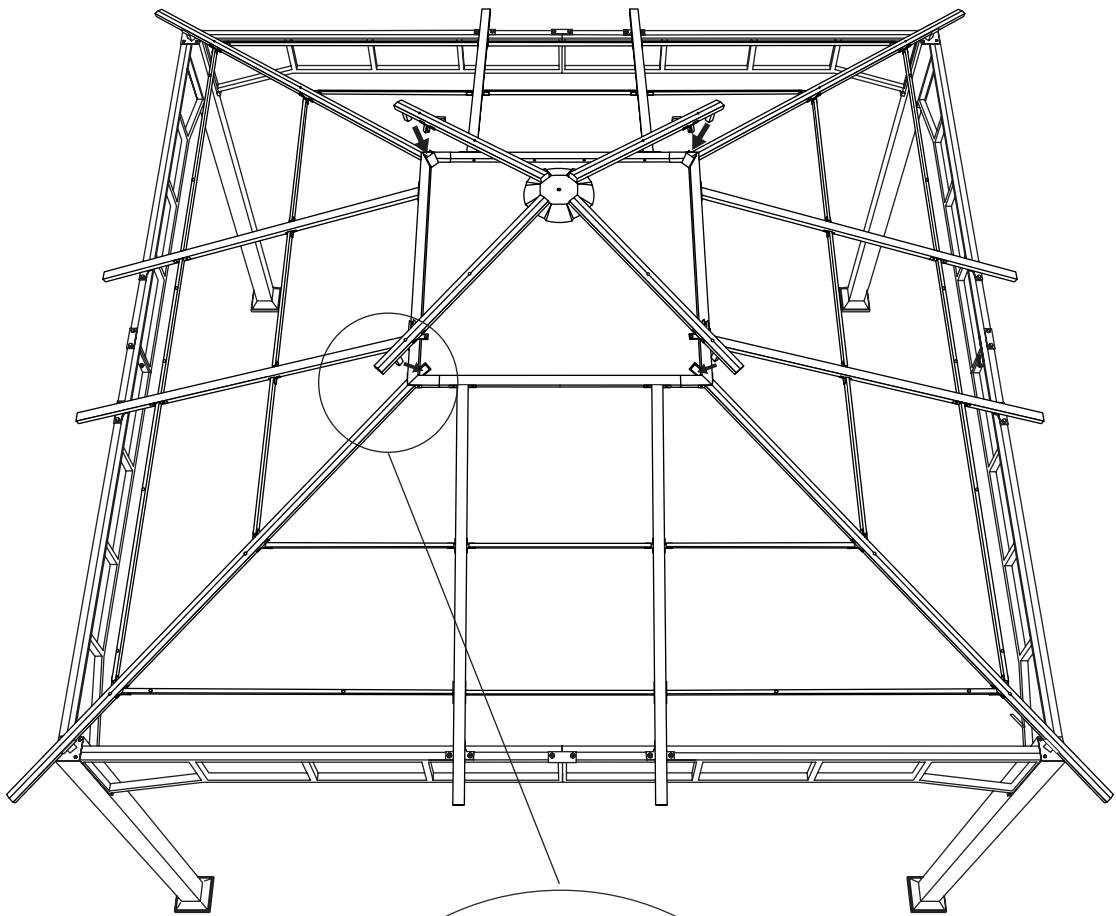
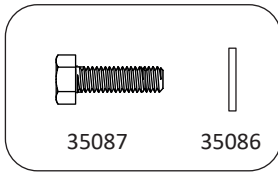
 **GG-L1-Q0 4 m x 4 m**


14



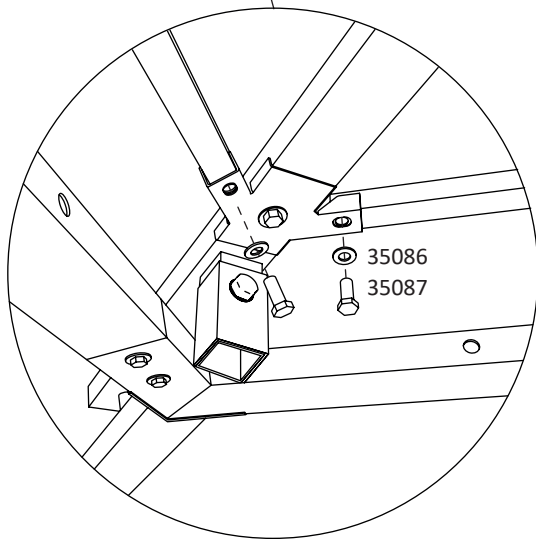
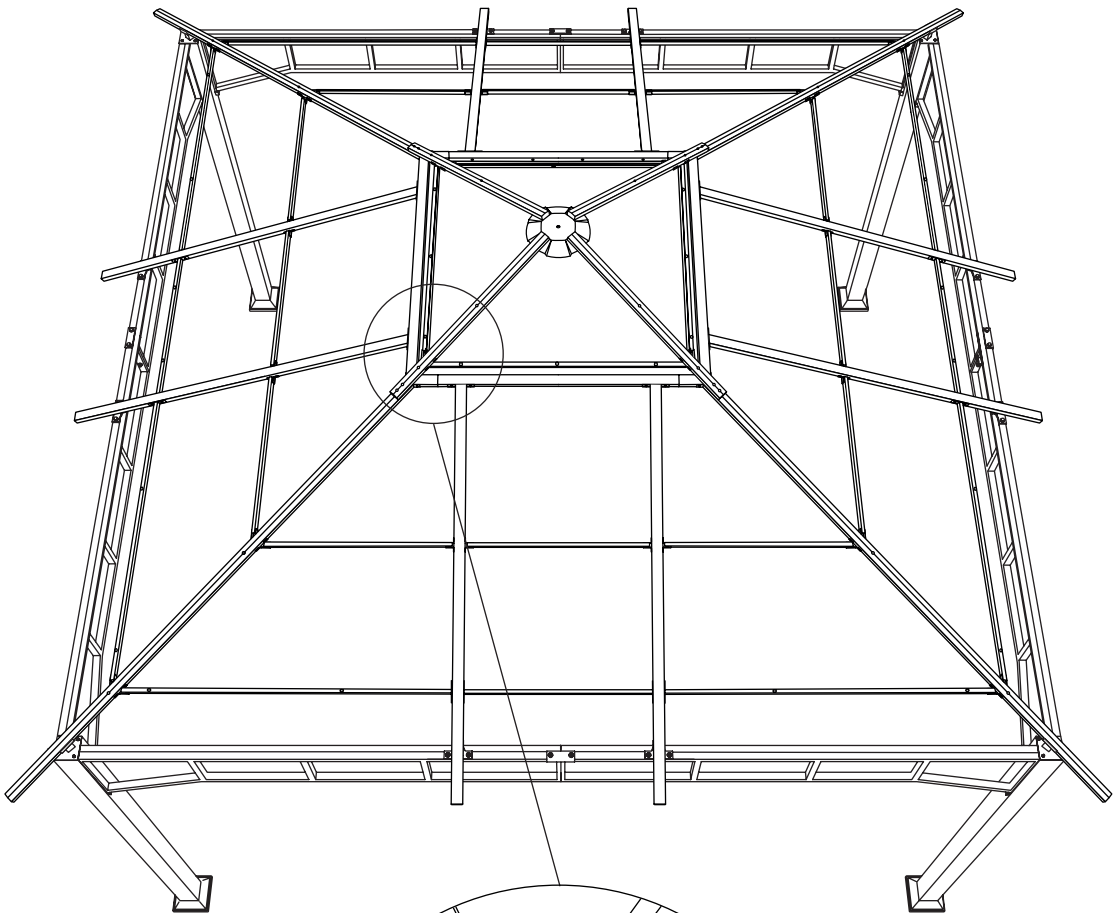
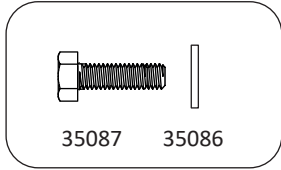
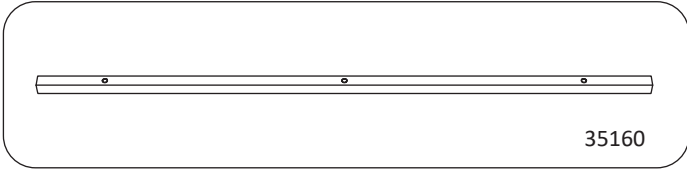
 **GG-L1-Q0 4 m x 4 m**

15



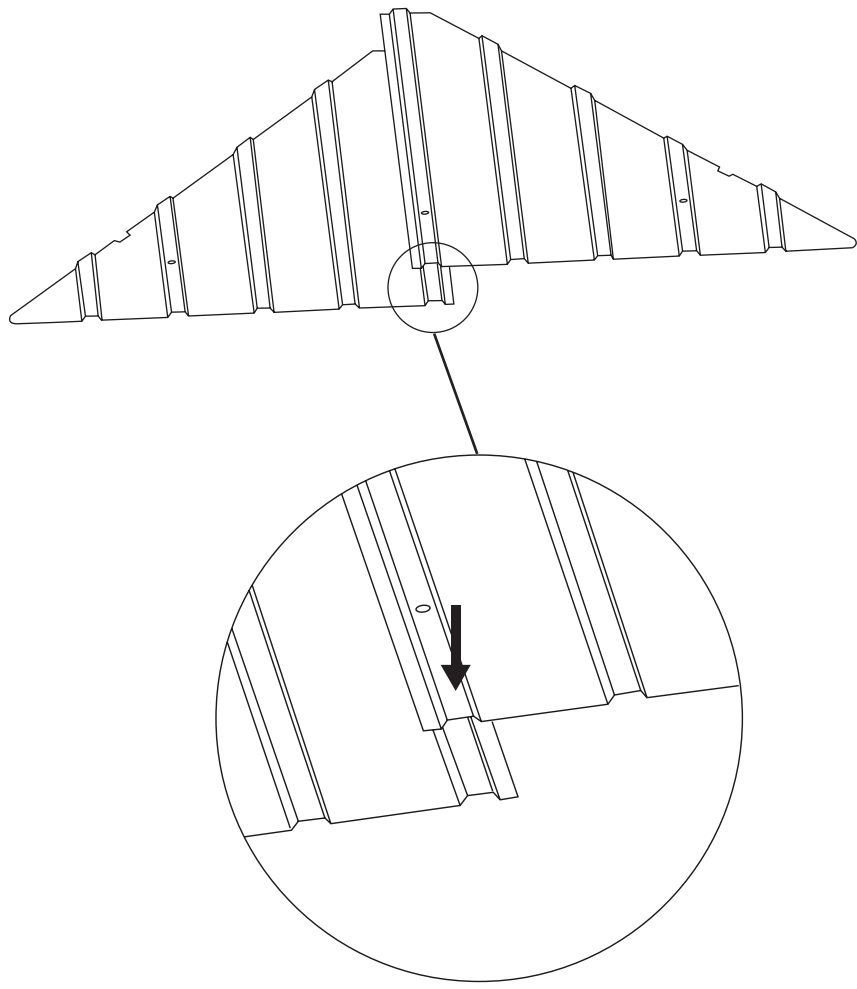
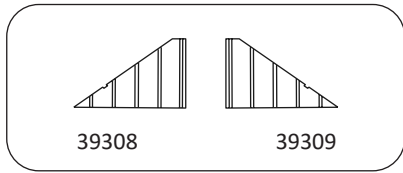
 **GG-L1-Q0 4 m x 4 m**


16



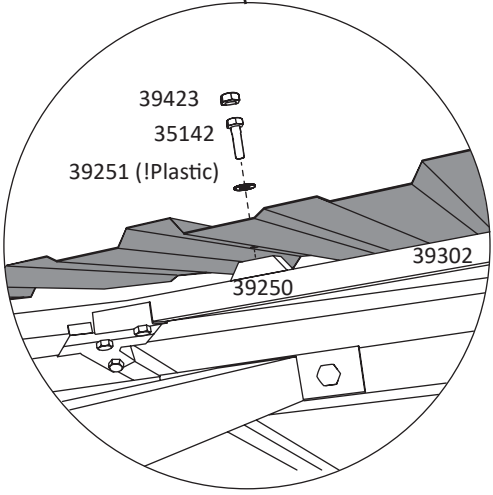
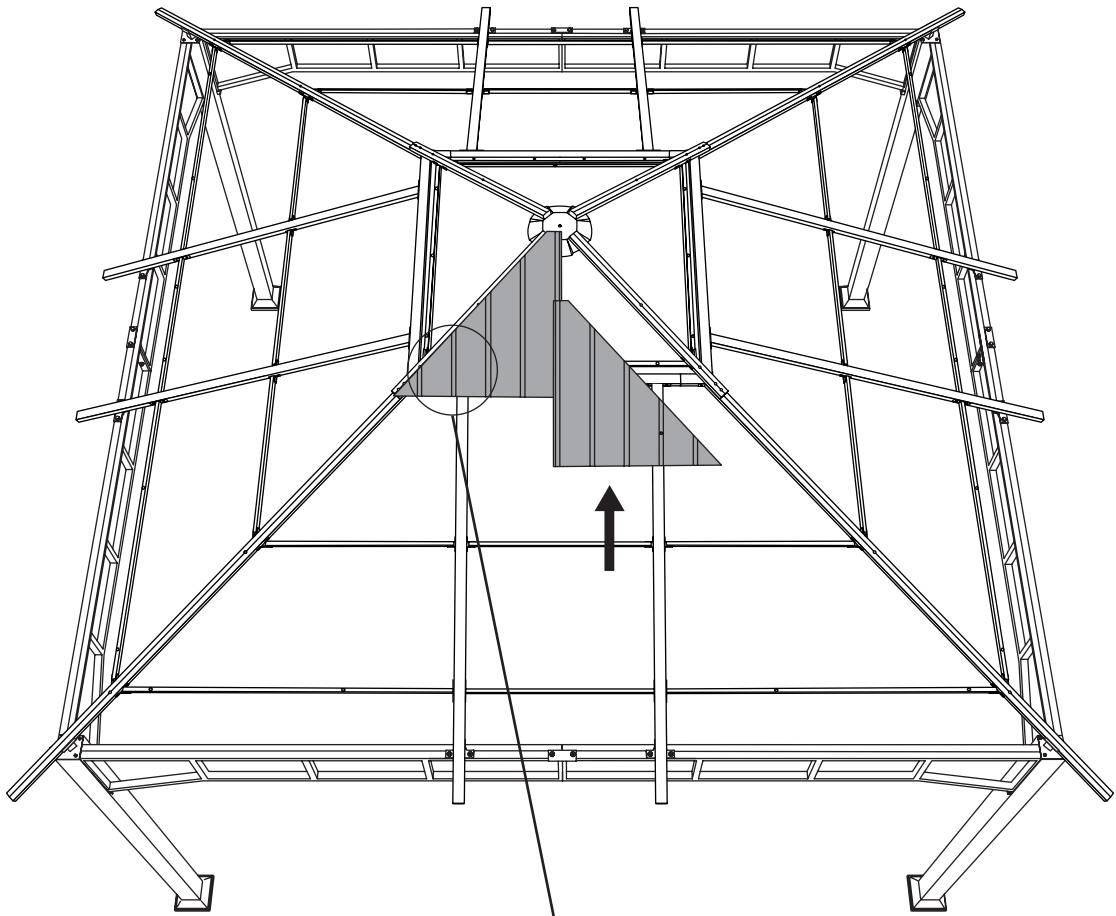
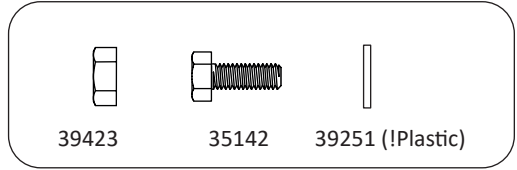
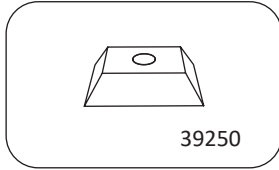
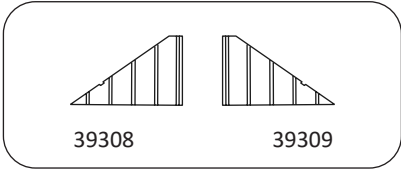
 **GG-L1-Q0 4 m x 4 m**


17



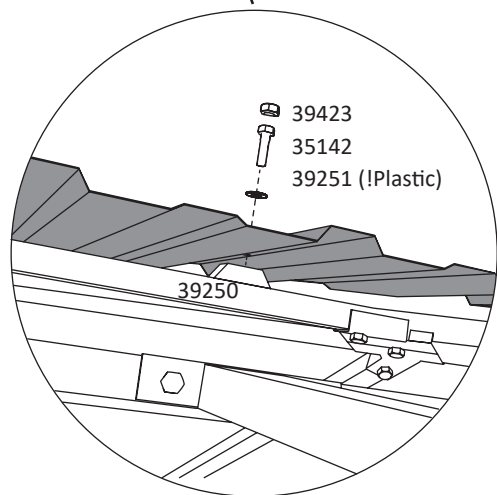
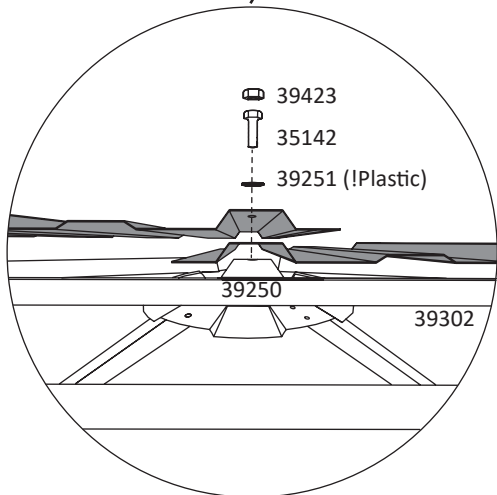
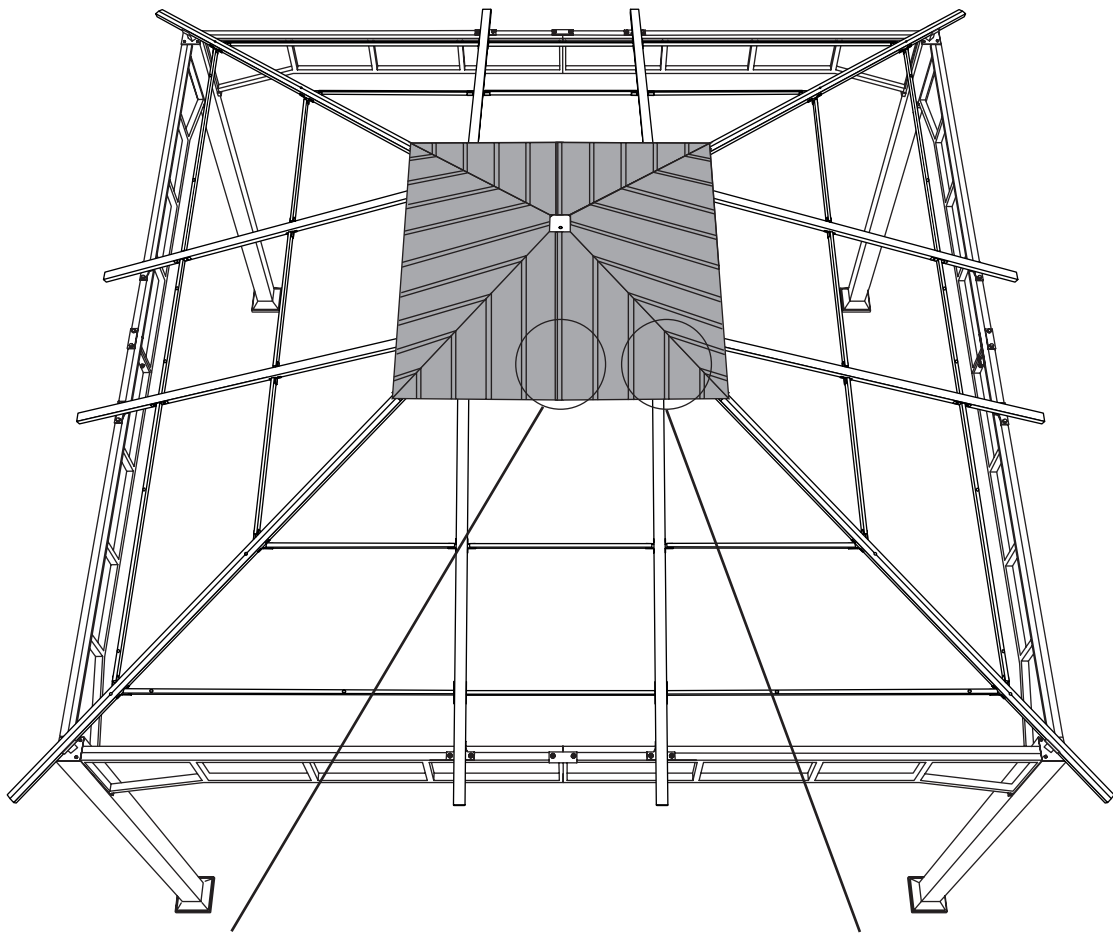
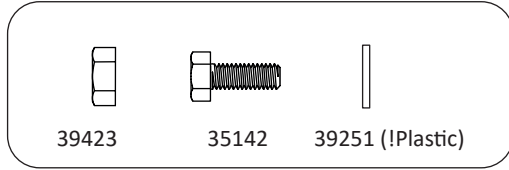
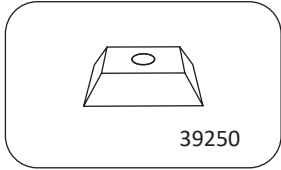
 **GG-L1-Q0 4 m x 4 m**

18



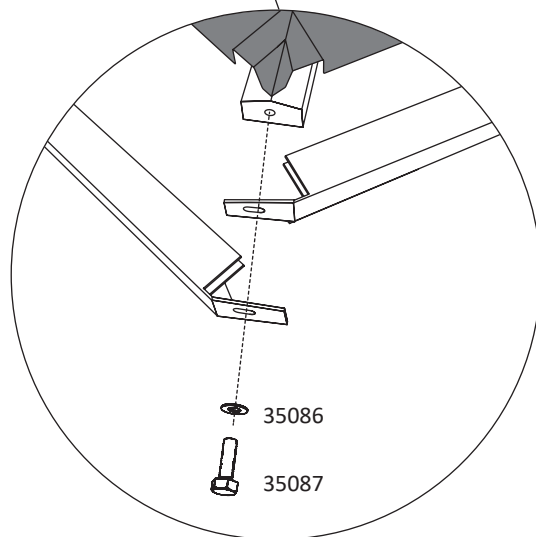
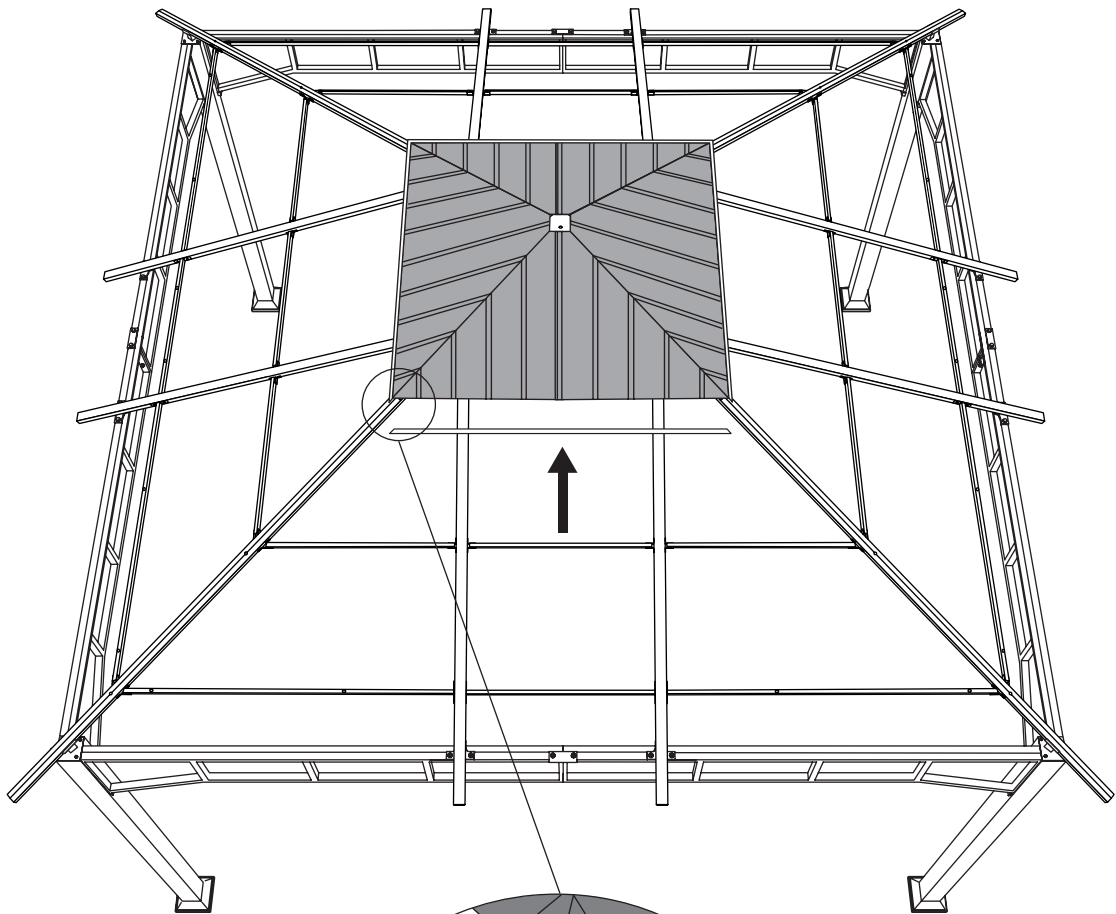
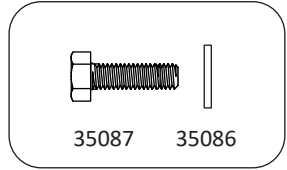
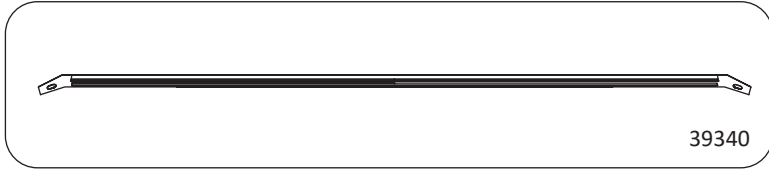
 **GG-L1-Q0 4 m x 4 m**


19



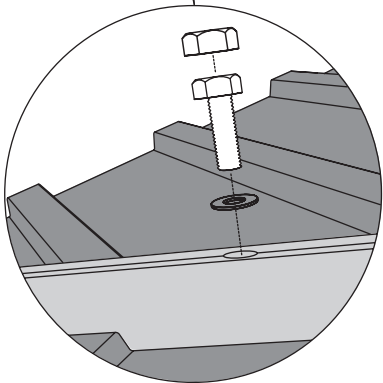
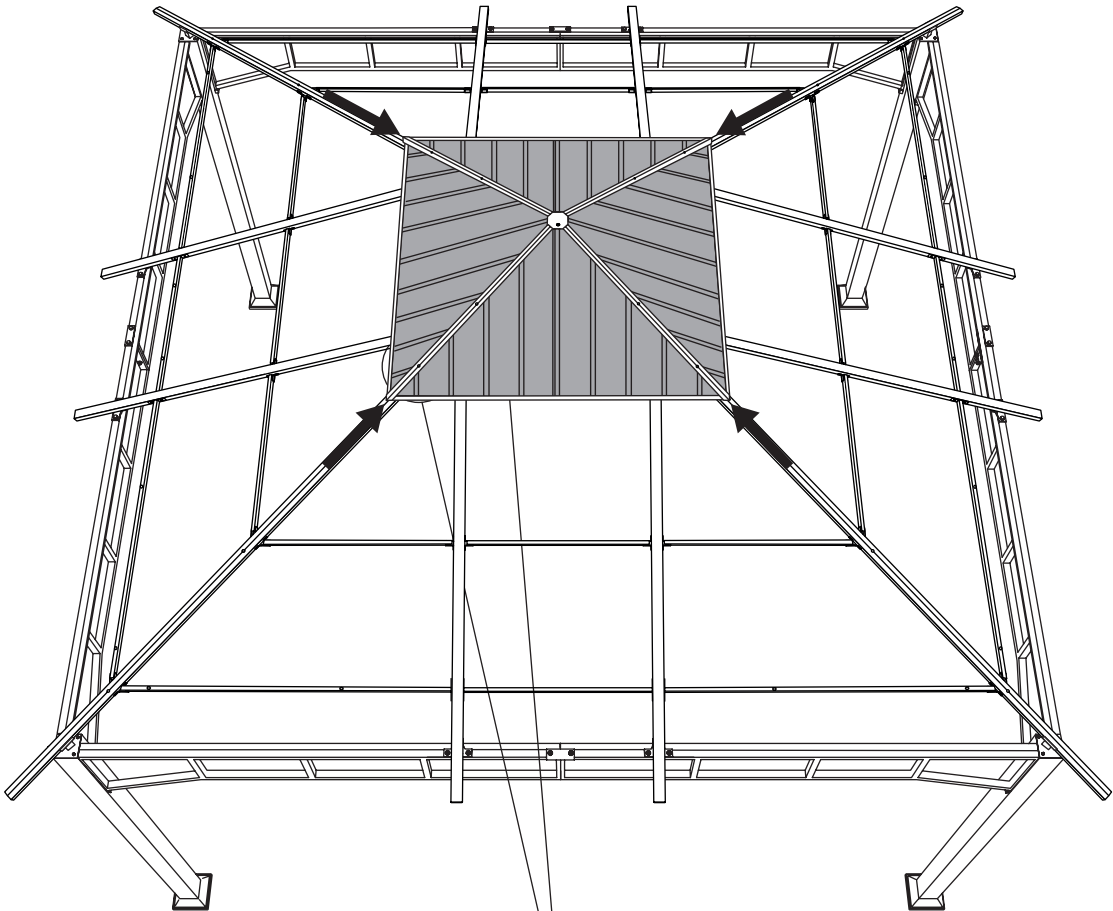
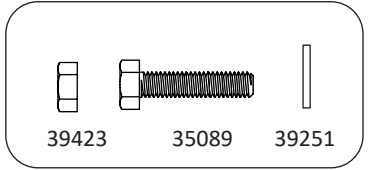
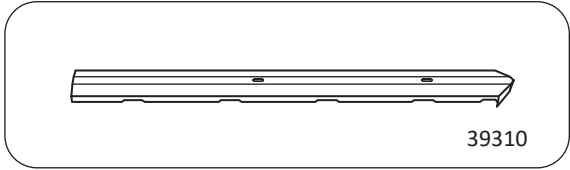
 **GG-L1-Q0 4 m x 4 m**

20



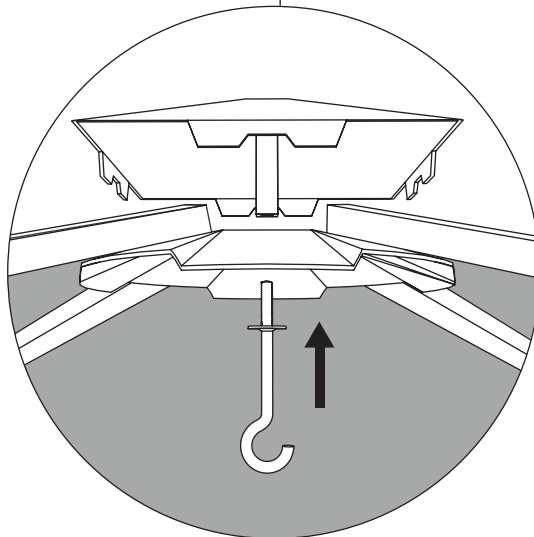
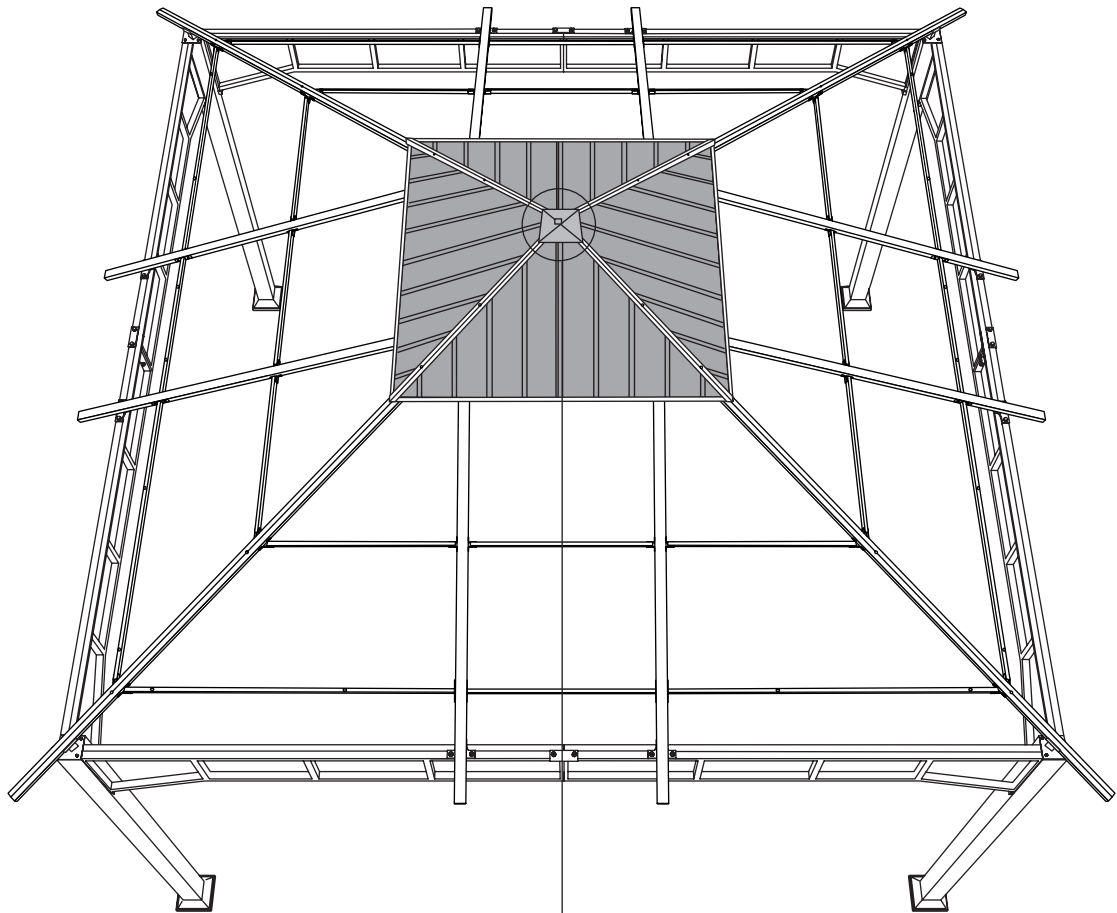
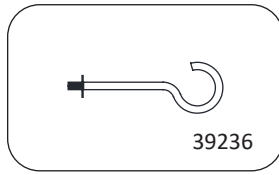
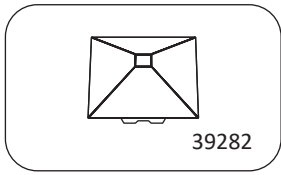
 **GG-L1-Q0** 4 m x 4 m


21



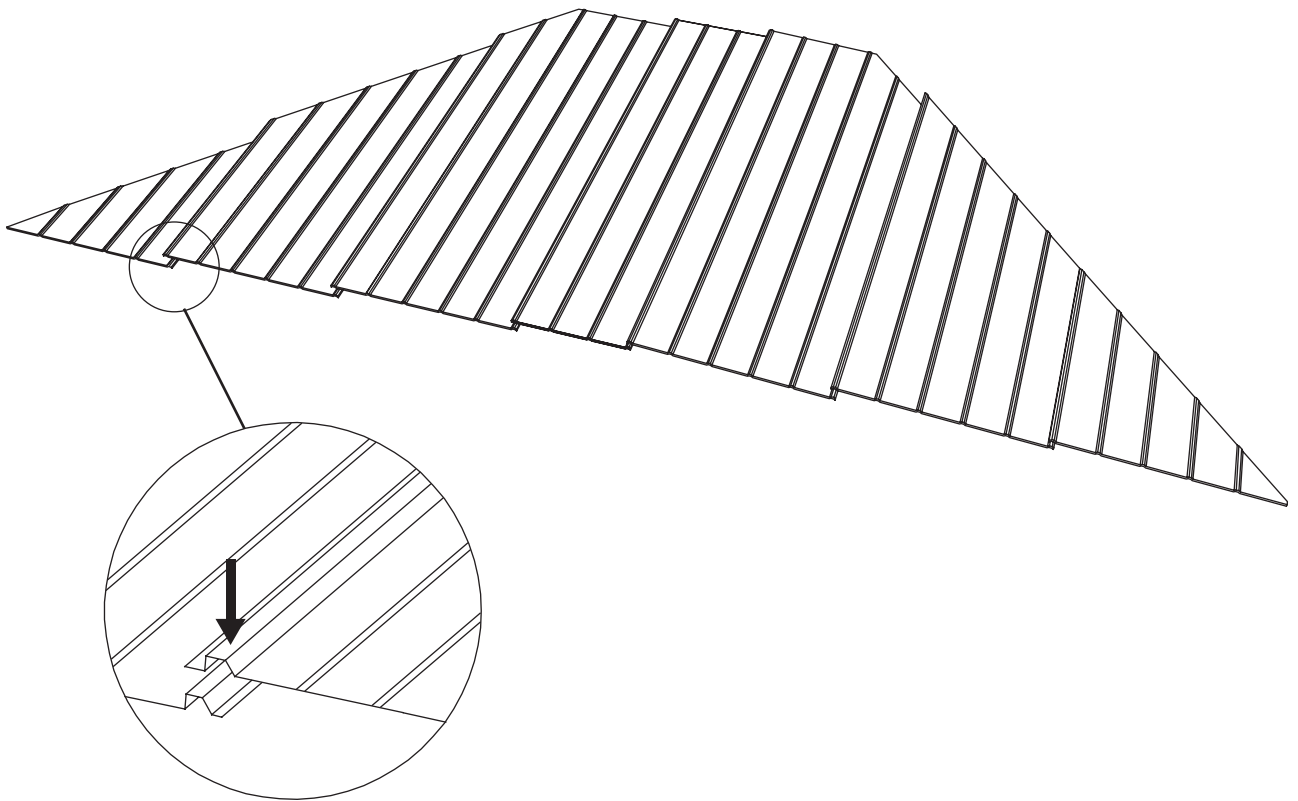
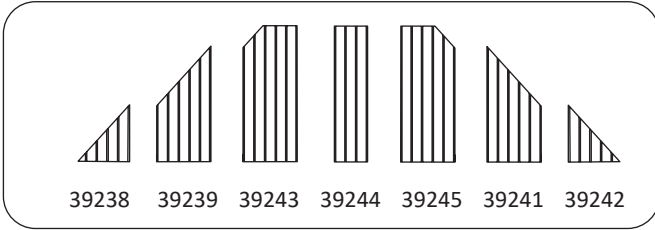
 **GG-L1-Q0 4 m x 4 m**


22



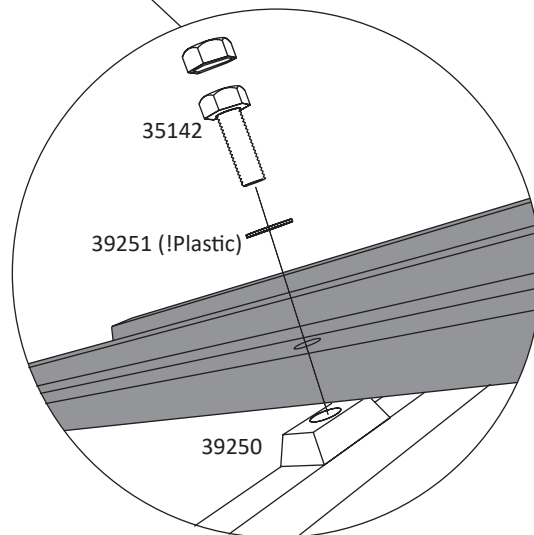
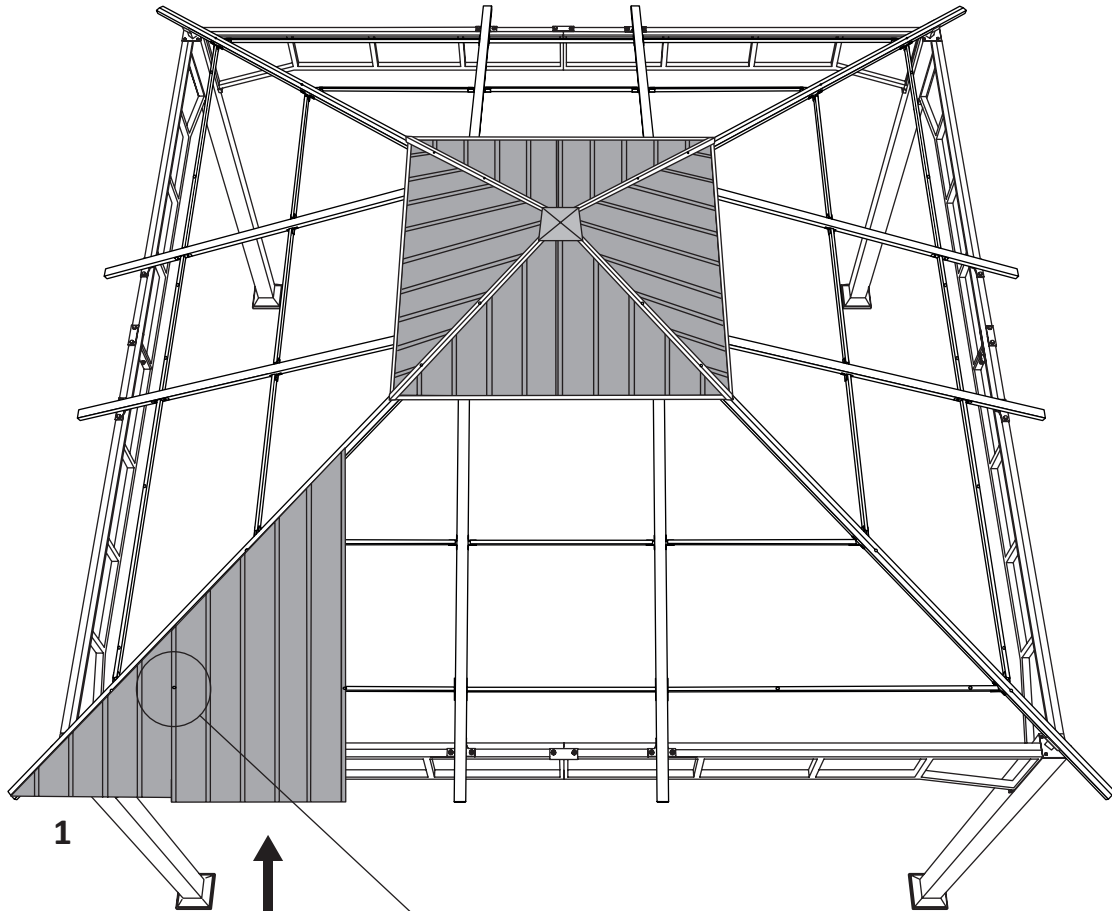
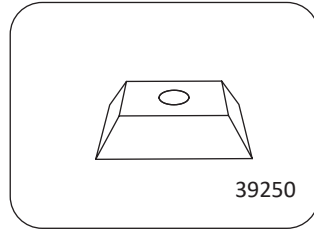
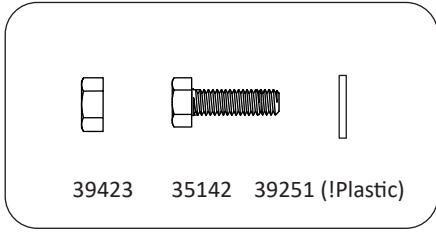
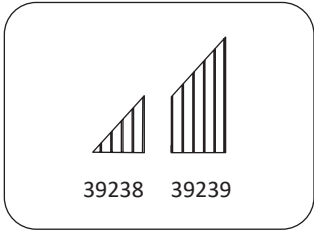
 **GG-L1-Q0 4 m x 4 m**


23



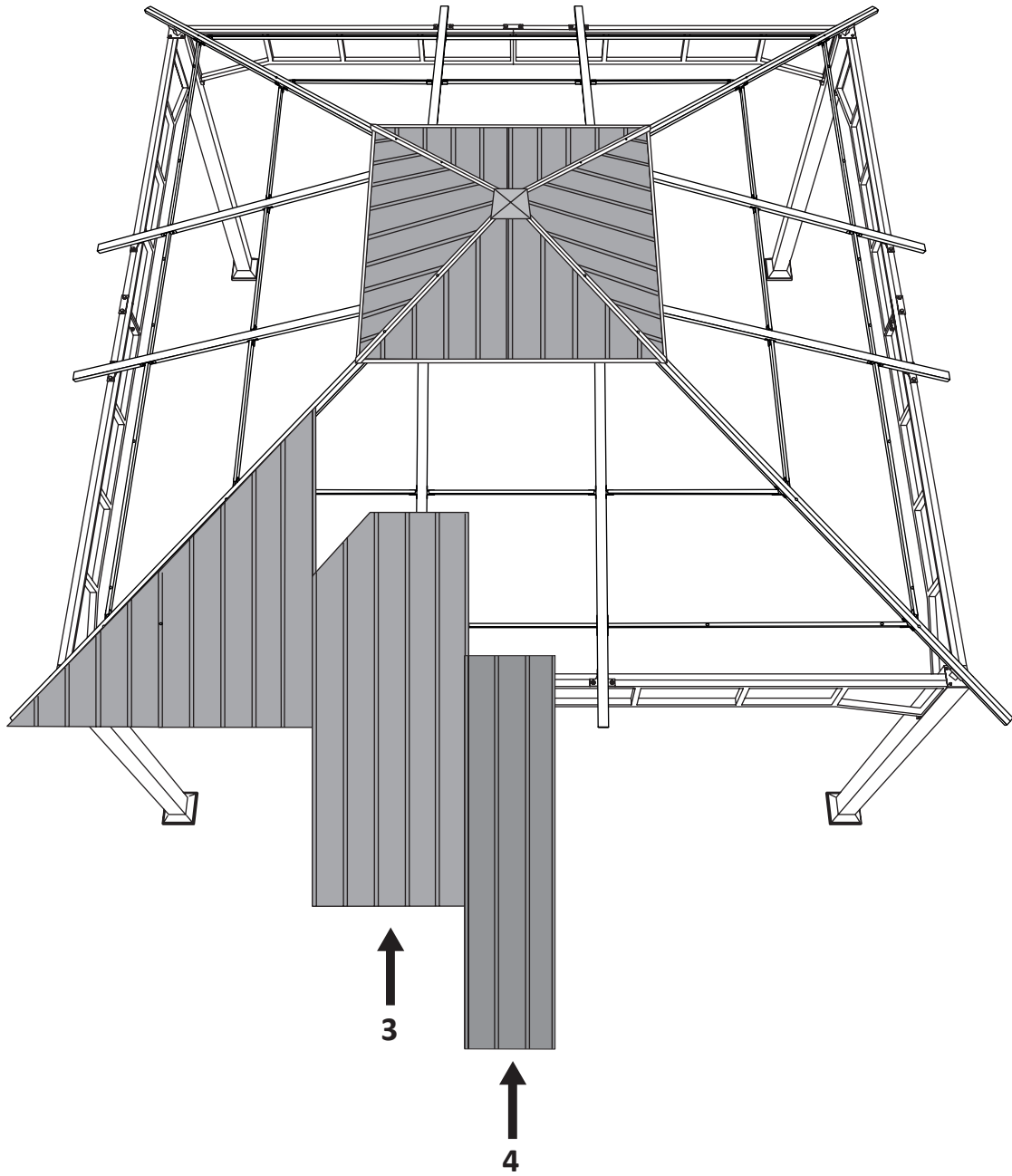
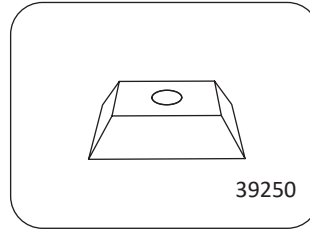
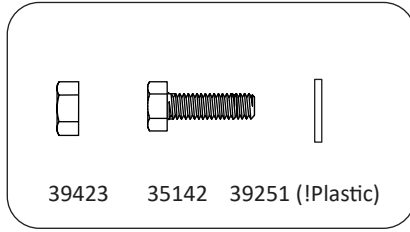
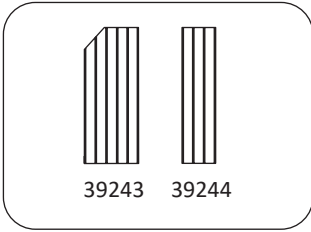
 **GG-L1-Q0 4 m x 4 m**


24



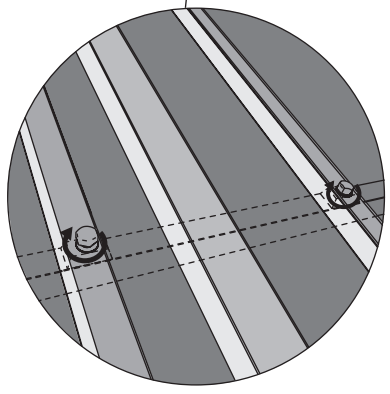
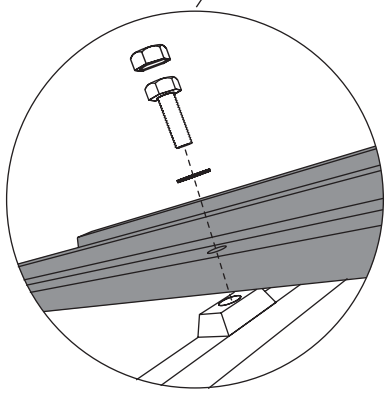
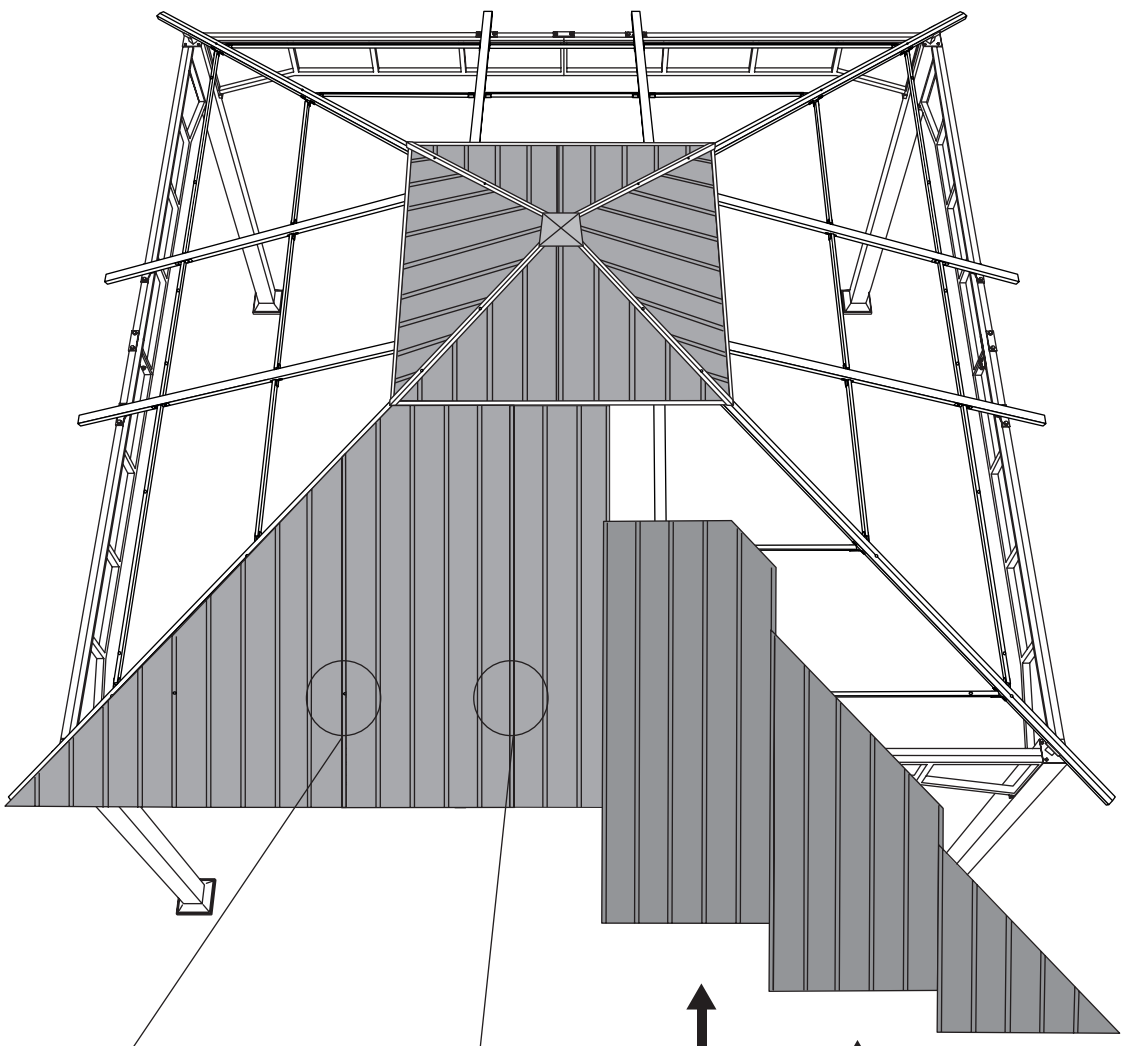
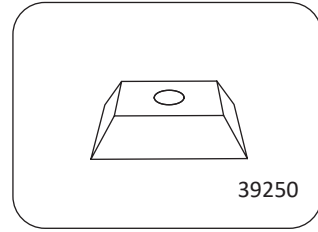
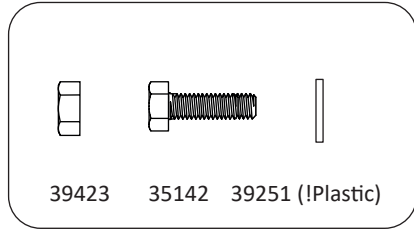
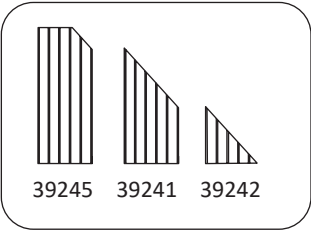
 **GG-L1-Q0 4 m x 4 m**


25



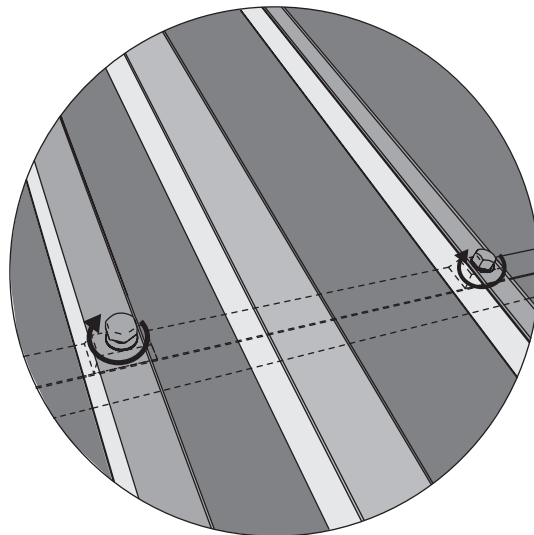
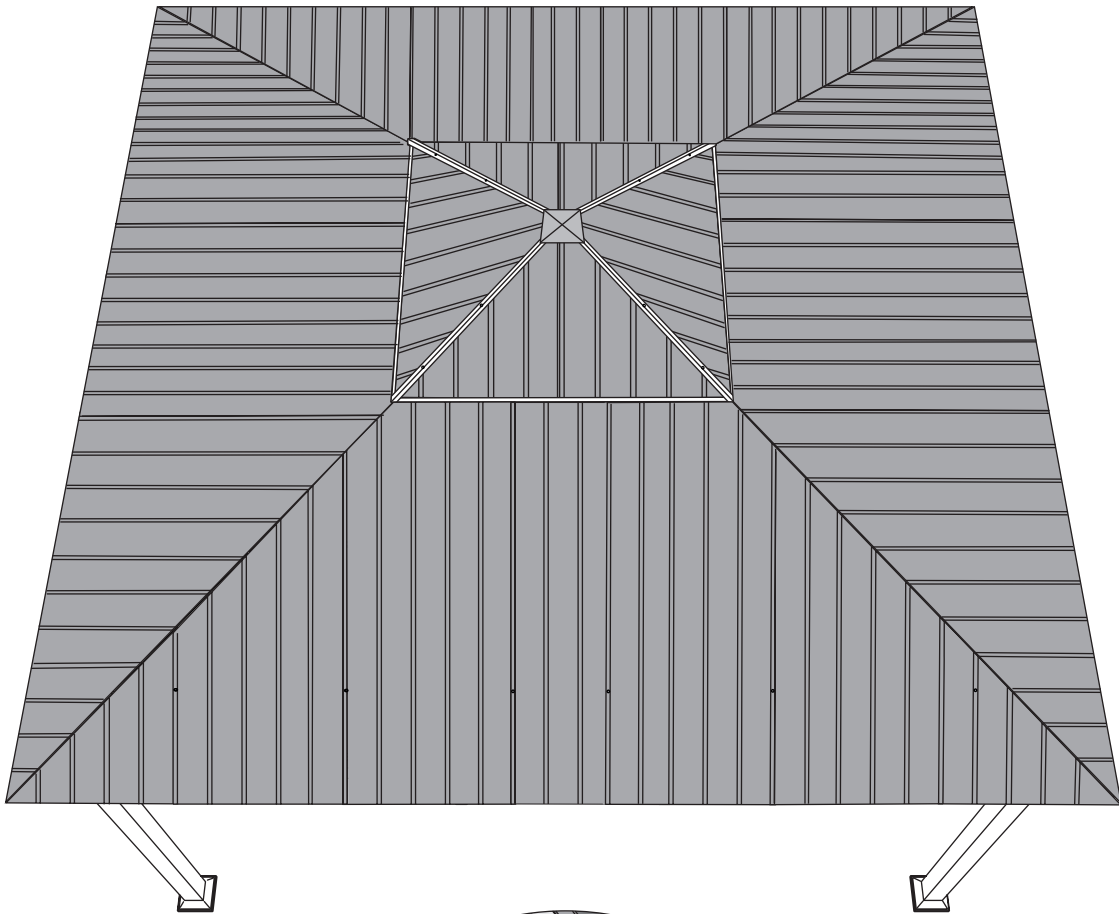
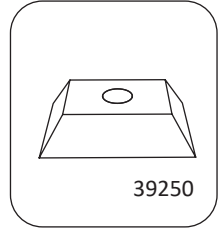
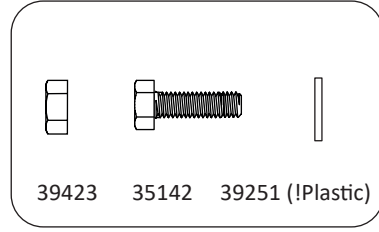
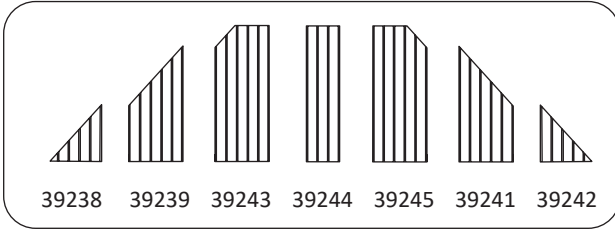
 **GG-L1-Q0 4 m x 4 m**

26



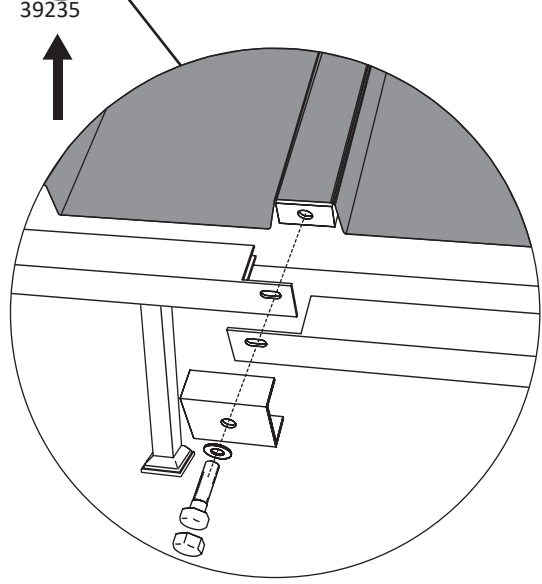
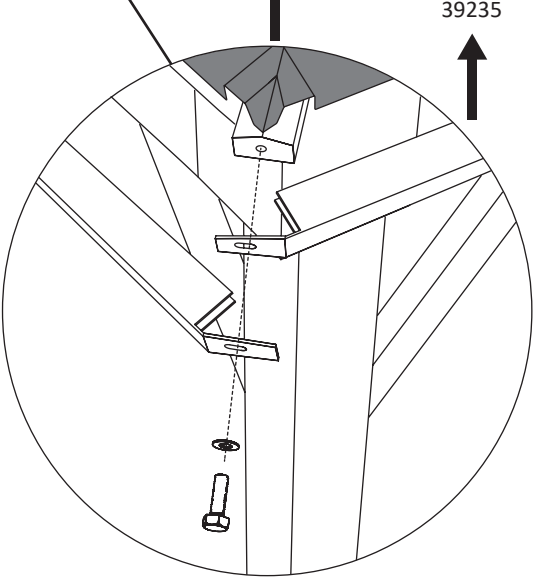
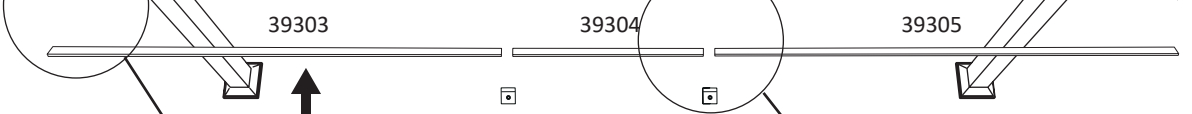
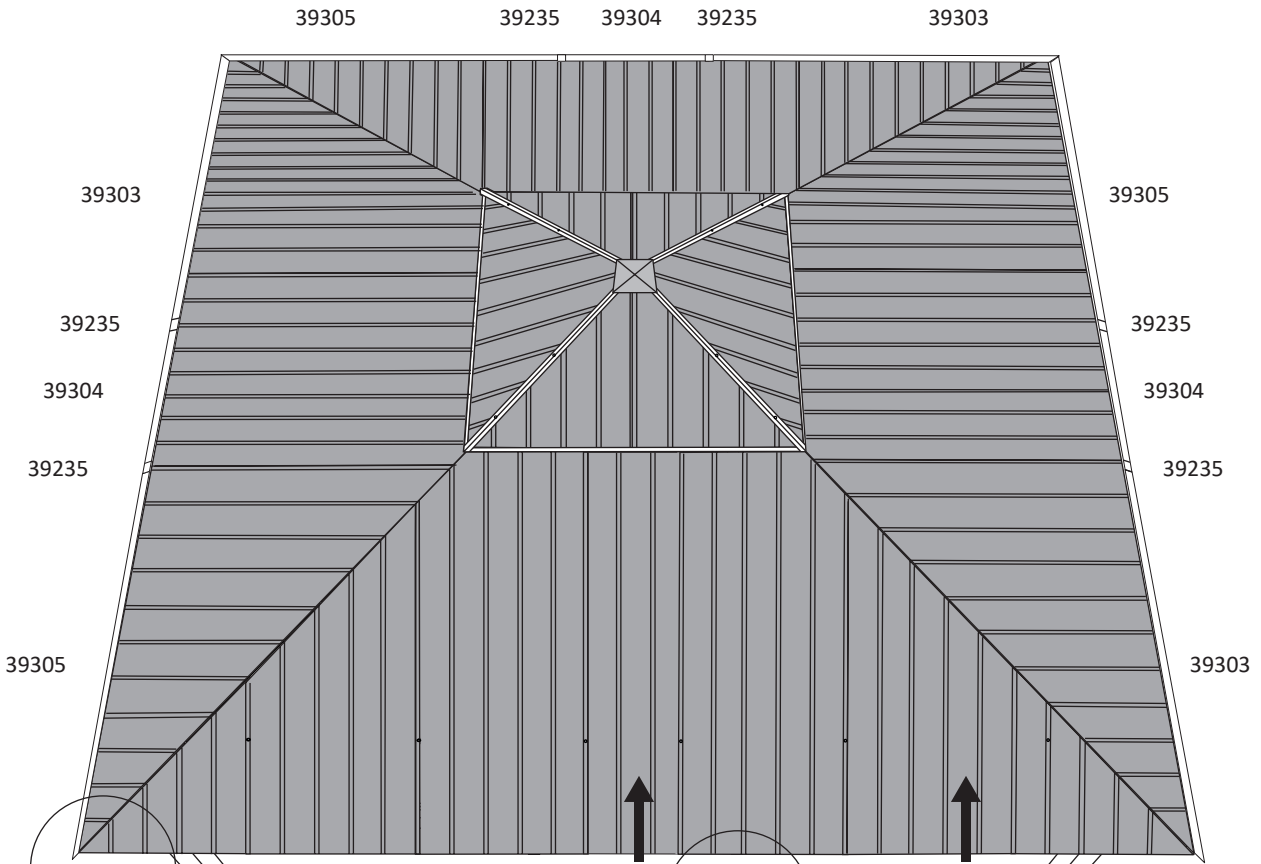
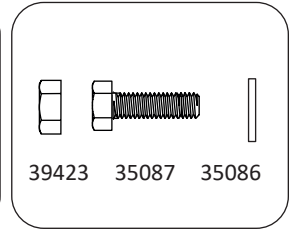
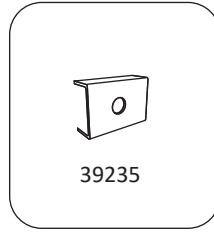
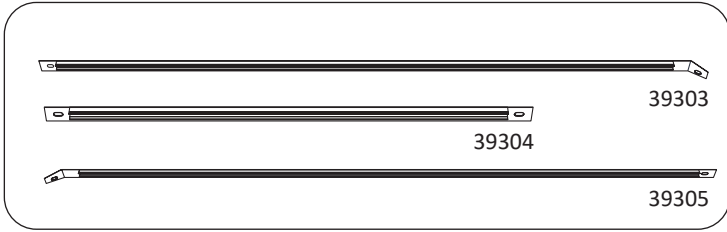
 **GG-L1-Q0 4 m x 4 m**


27



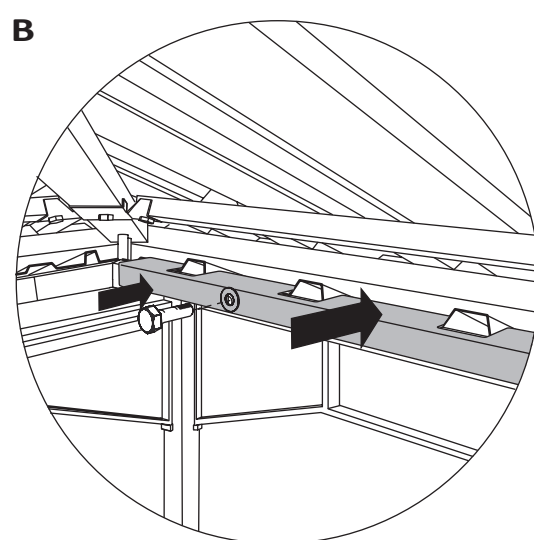
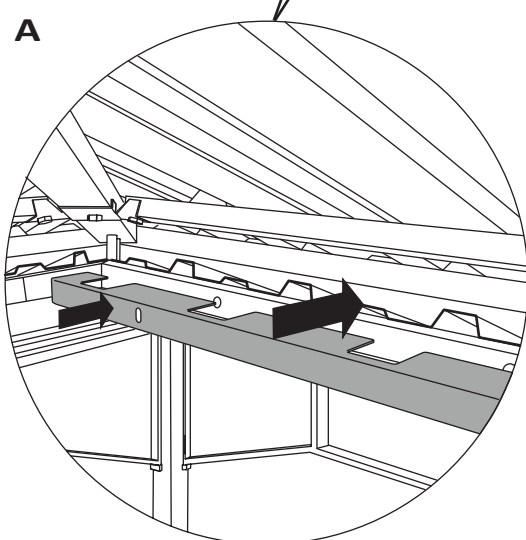
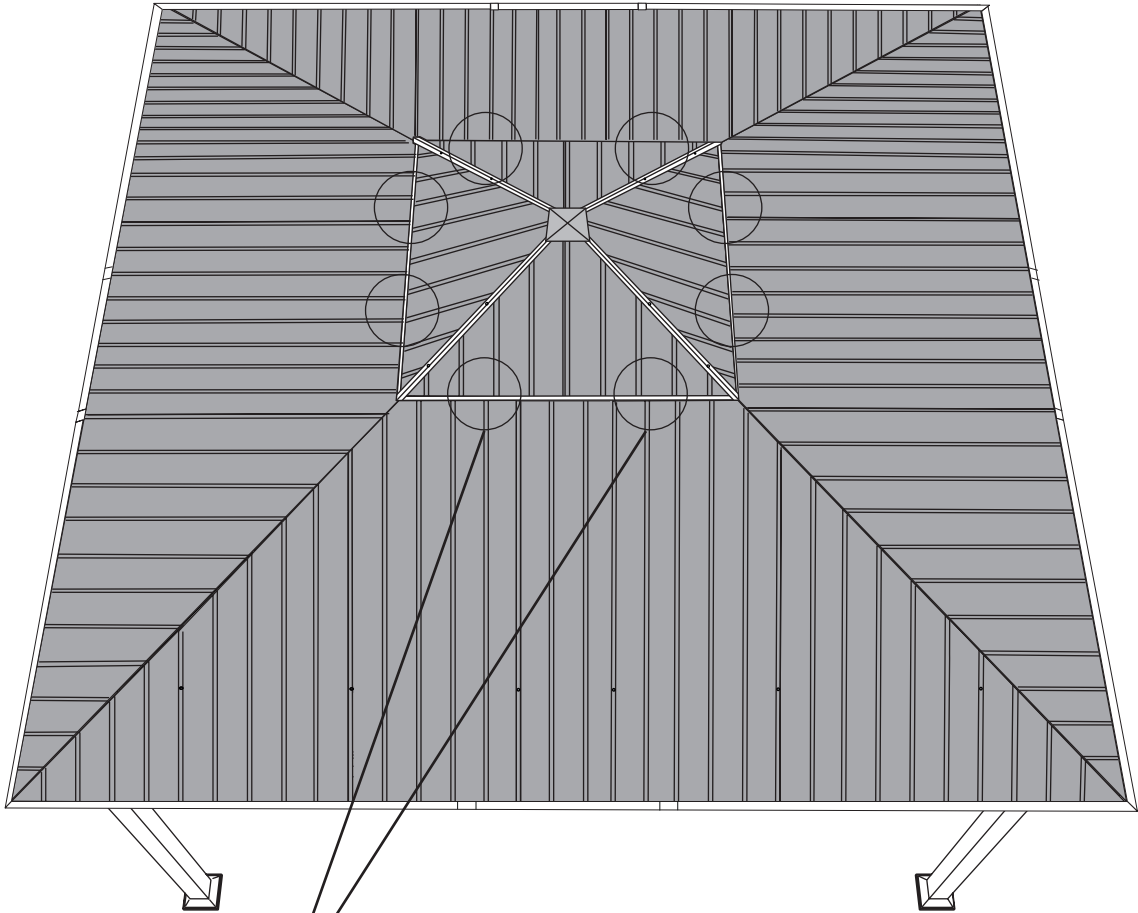
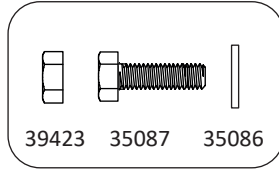
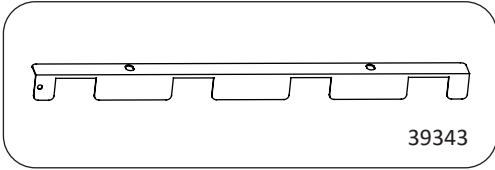
 **GG-L1-Q0 4 m x 4 m**


28



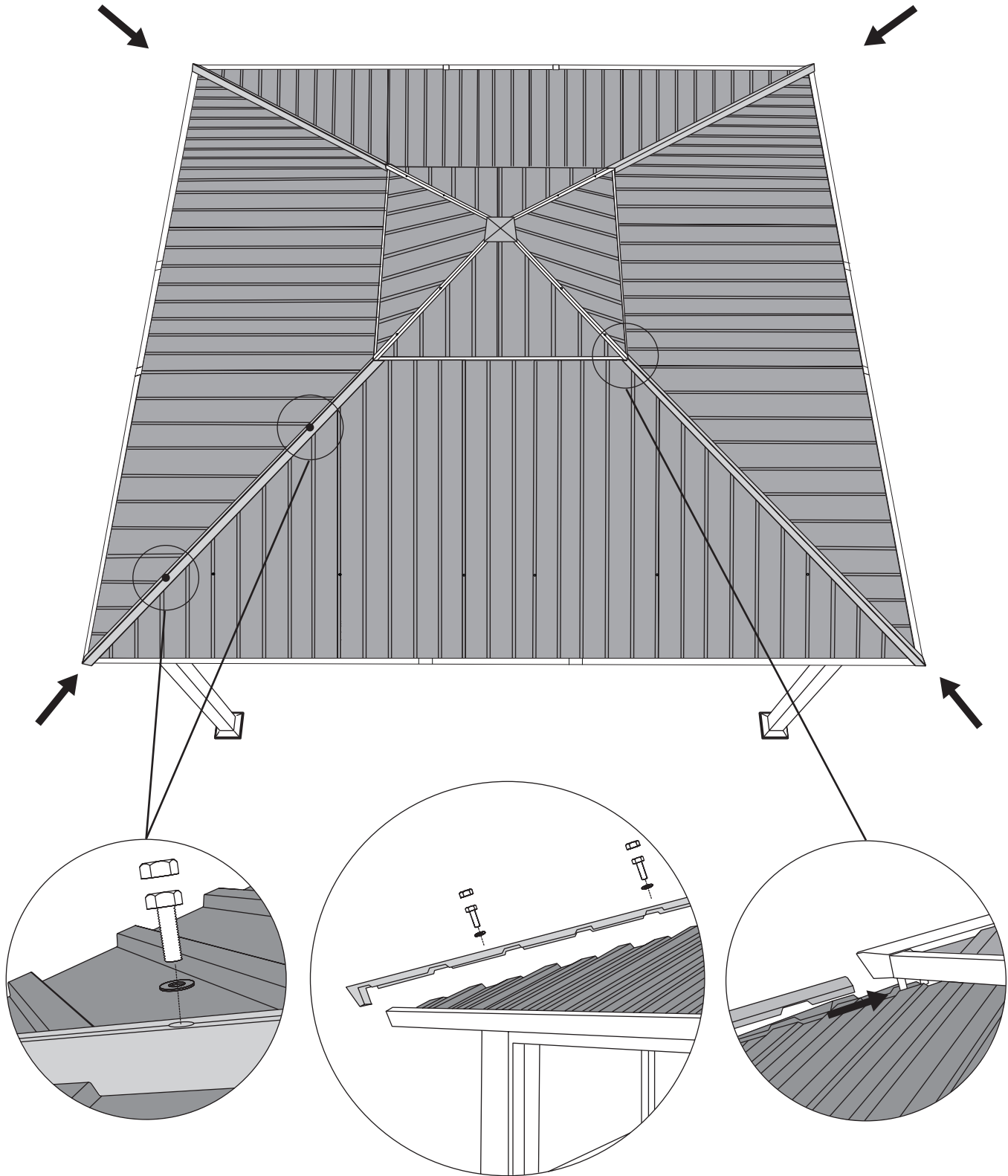
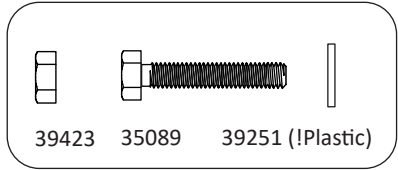
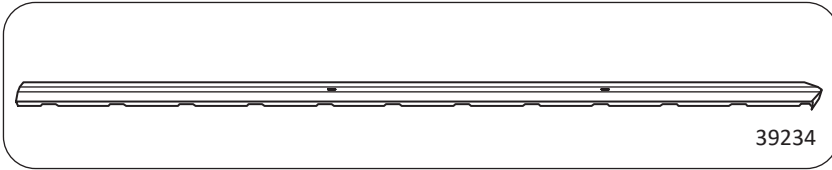
 **GG-L1-Q0 4 m x 4 m**

29



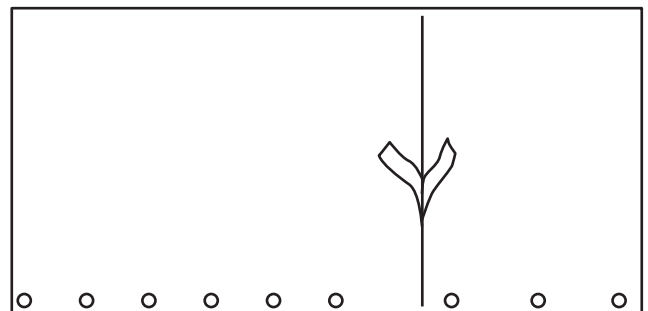
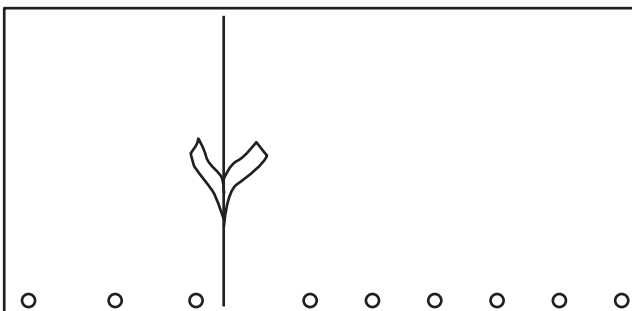
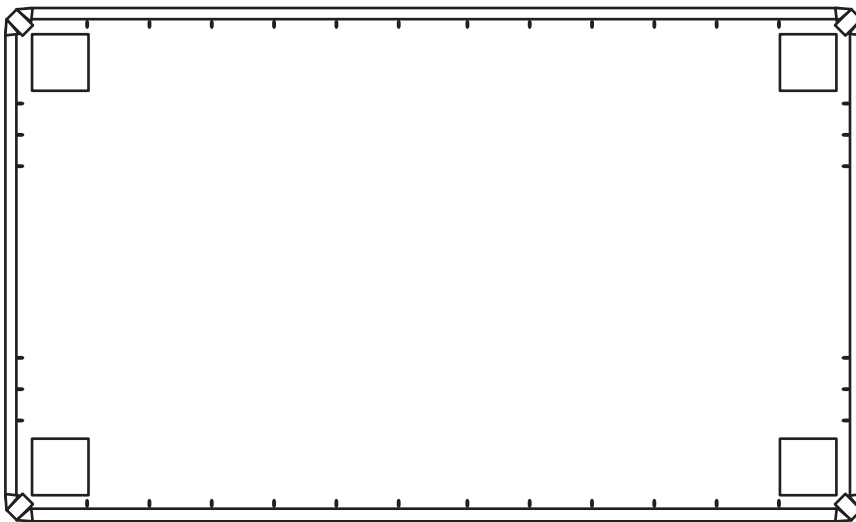
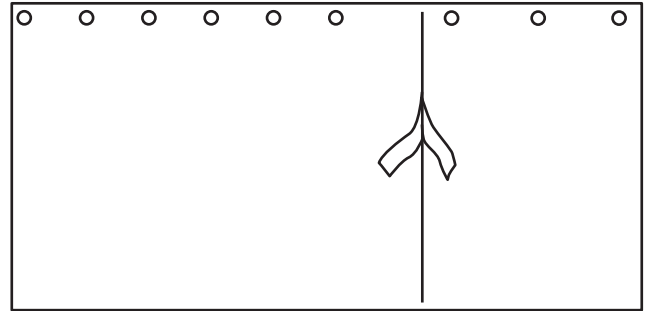
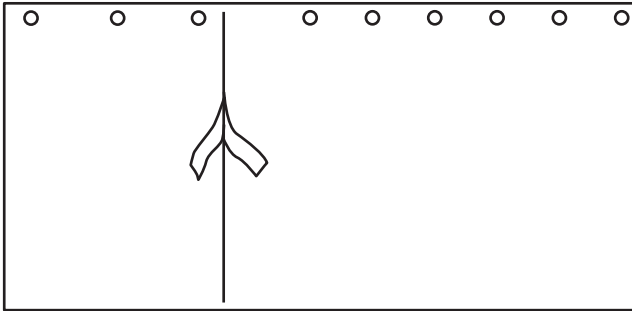
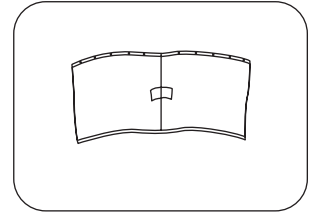
 **GG-L1-Q0 4 m x 4 m**

30



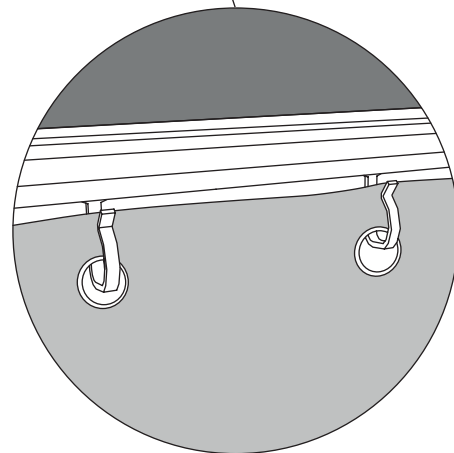
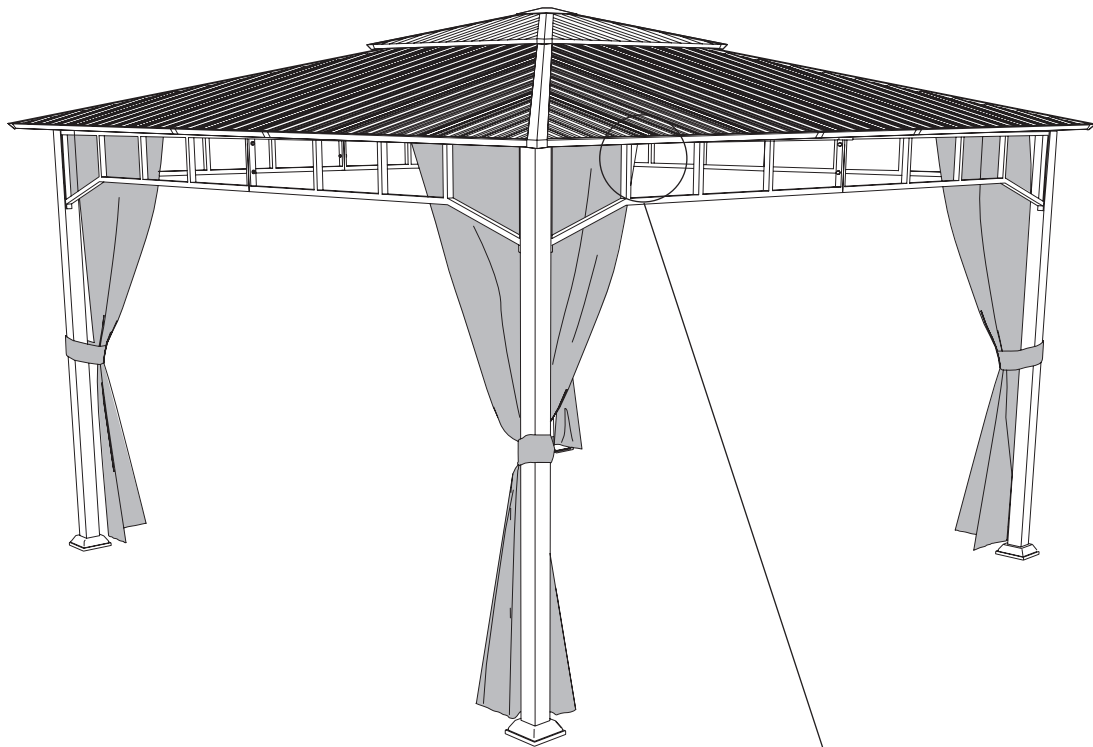
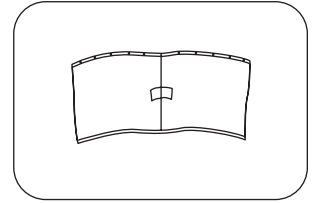
 **GG-L1-Q0** 4 m x 4 m


31




 **GG-L1-Q0** 4 m x 4 m

32



 **GG-L1-Q0 4 m x 4 m**

33

8 x 
35137 M10 80 mm

