
 **GG-L1-Q1 3 m x 3 m**

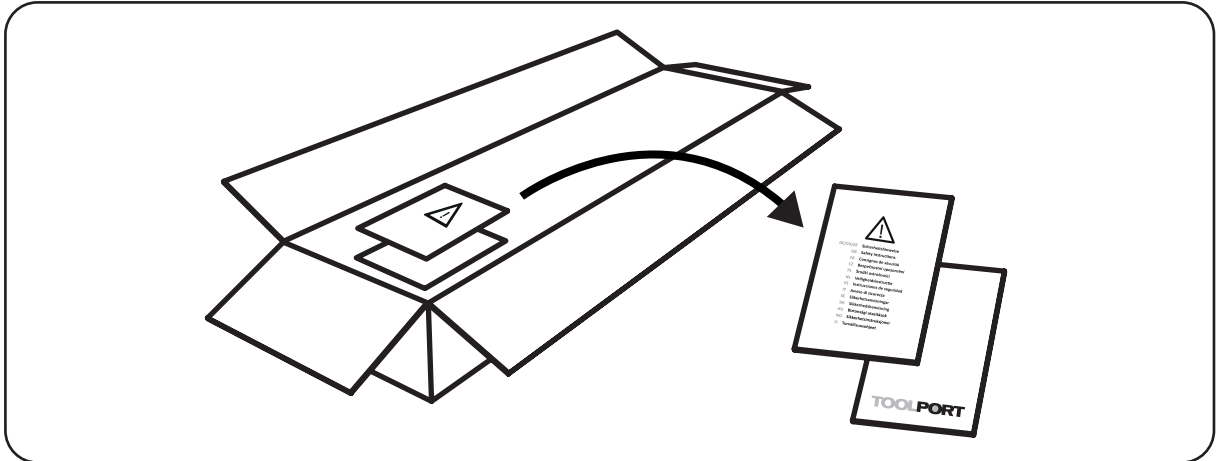


07/2024-03

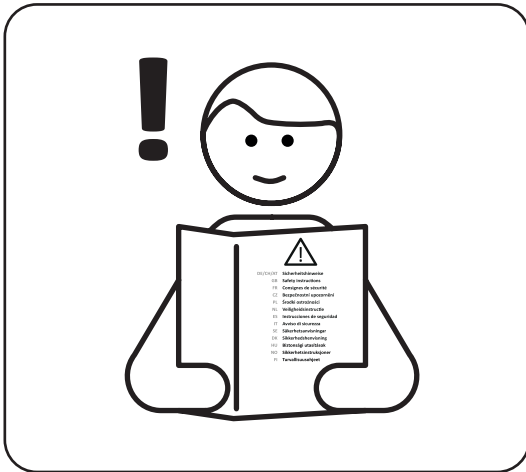
TOOLPORT

 **GG-L1-Q1 3 m x 3 m**

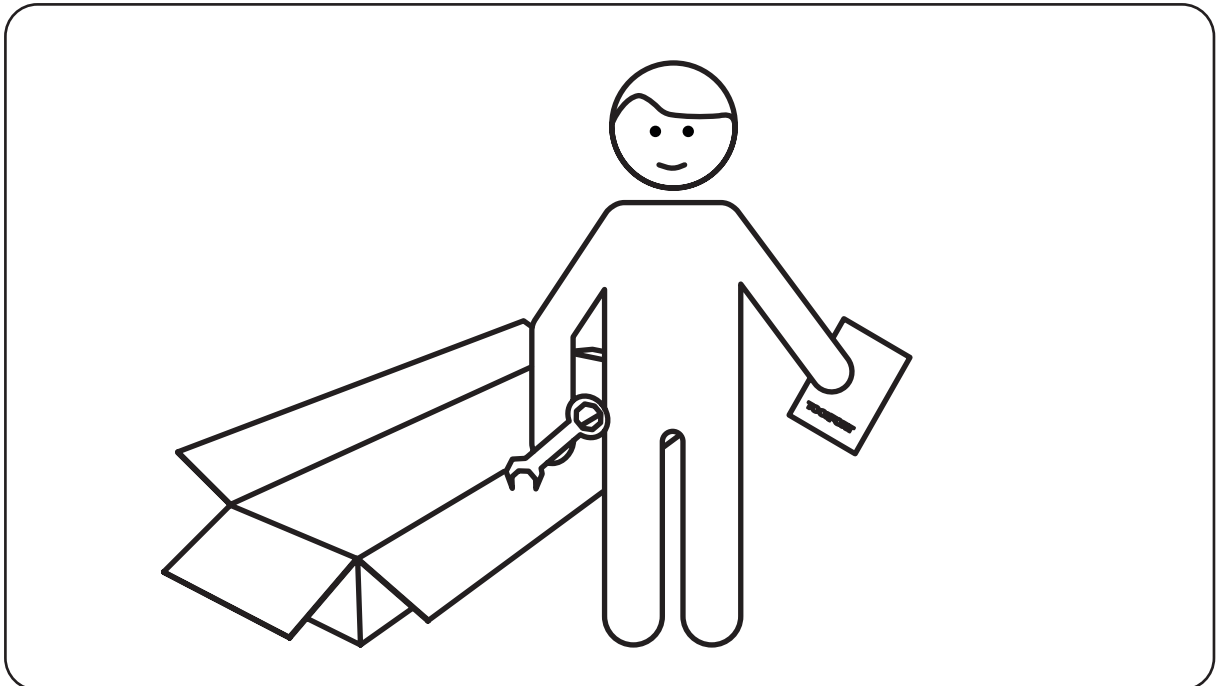
A





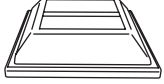
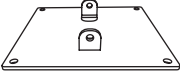


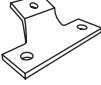

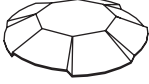


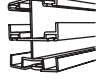

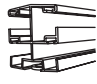





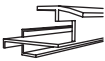
B







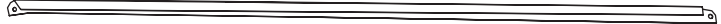


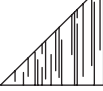
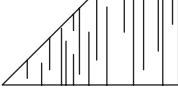
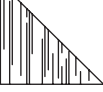
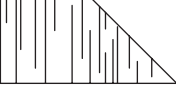
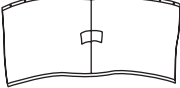
C




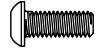
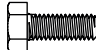
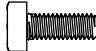










 **GG-L1-Q1 3 m x 3 m**


Item no.		Q'ty
35044		4
35045		4
35046		4
35051		4
35052		4
35096		4
35097		4
35049		1
35050		1
35047	 	4
35048	 	4
35057		4
35058		4
35059	 	4
35060	 	4

 **GG-L1-Q1 3 m x 3 m**

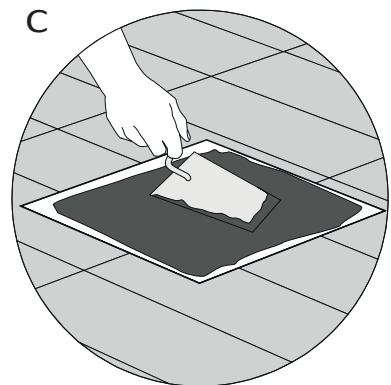
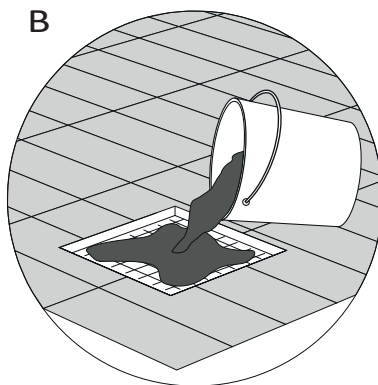
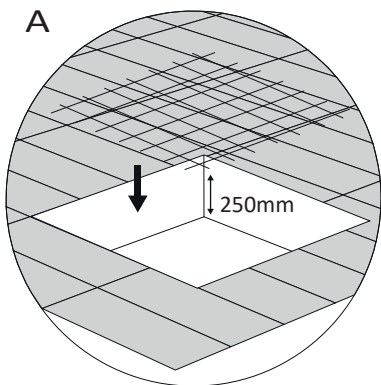
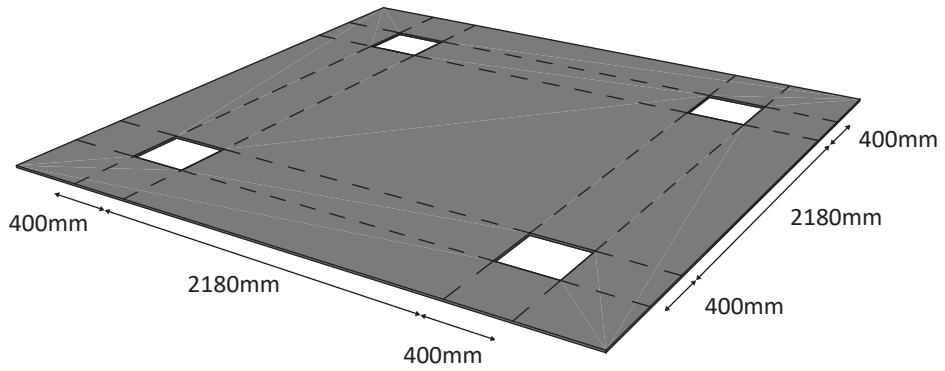
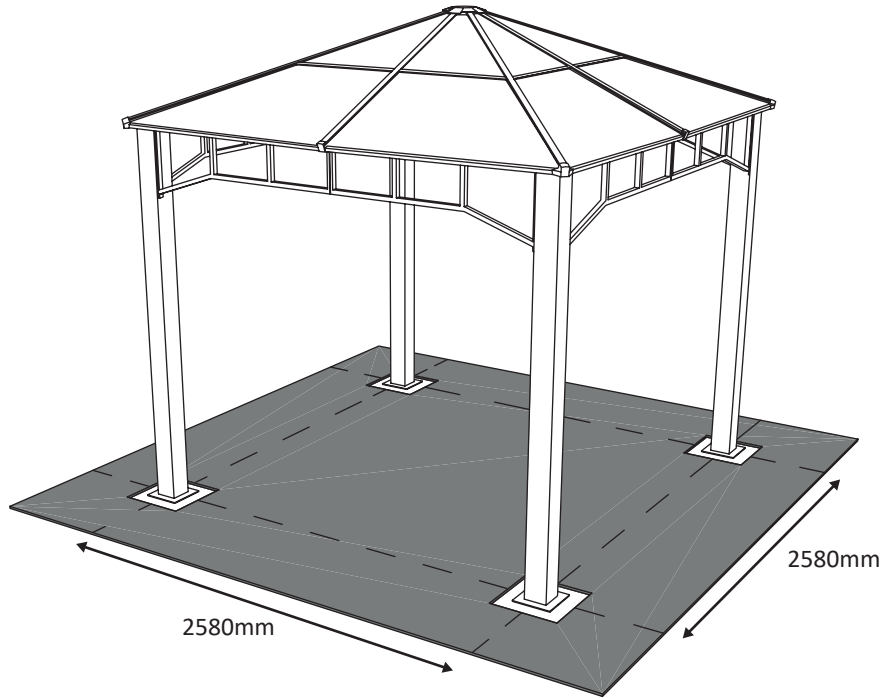
Item no.		Q'ty
35061		4
35062		4
35063		4
35064		4
35095		4
35094		4
35053		4
35055		4
35054		4
35056		4
		4


 **GG-L1-Q1 3 m x 3 m**

Item no.		Q'ty
35085	M6 15 mm 	8
35087	M6 15 mm 	37
35578	M6 15 mm 	32
35089	M6 40 mm 	8
35143		16
35142	M6 25 mm 	8
35137	M10 80 mm 	8
35144		2
35145		1
35146		1
35088		40
35086		101
35154		40

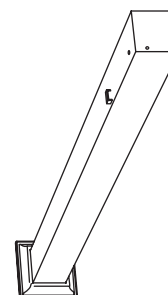
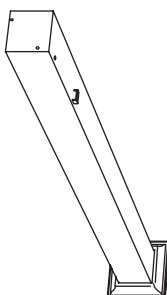
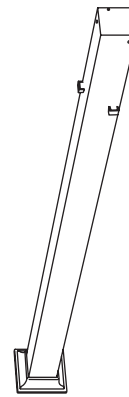
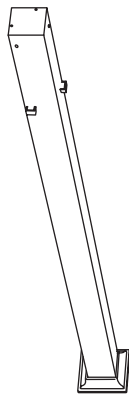
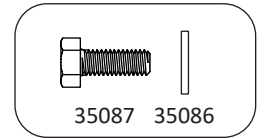
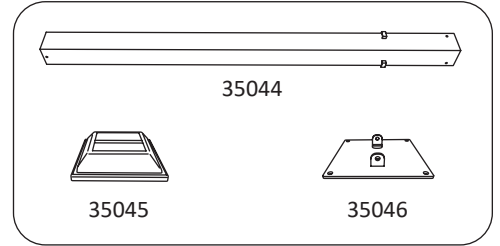
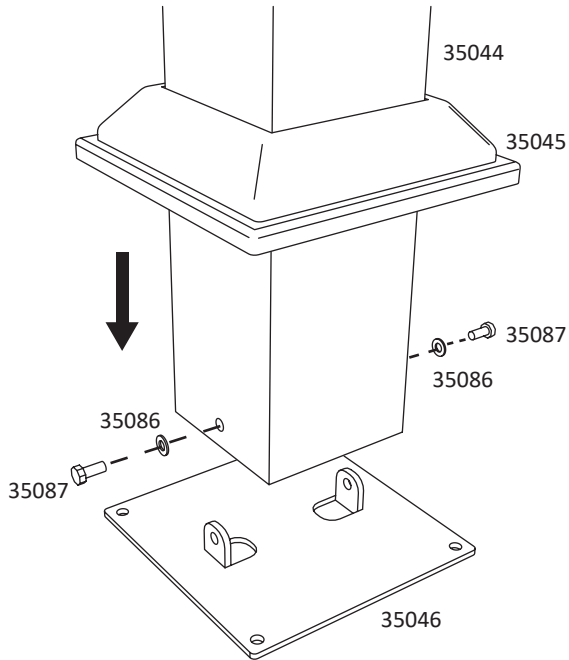
 **GG-L1-Q1 3 m x 3 m**


1



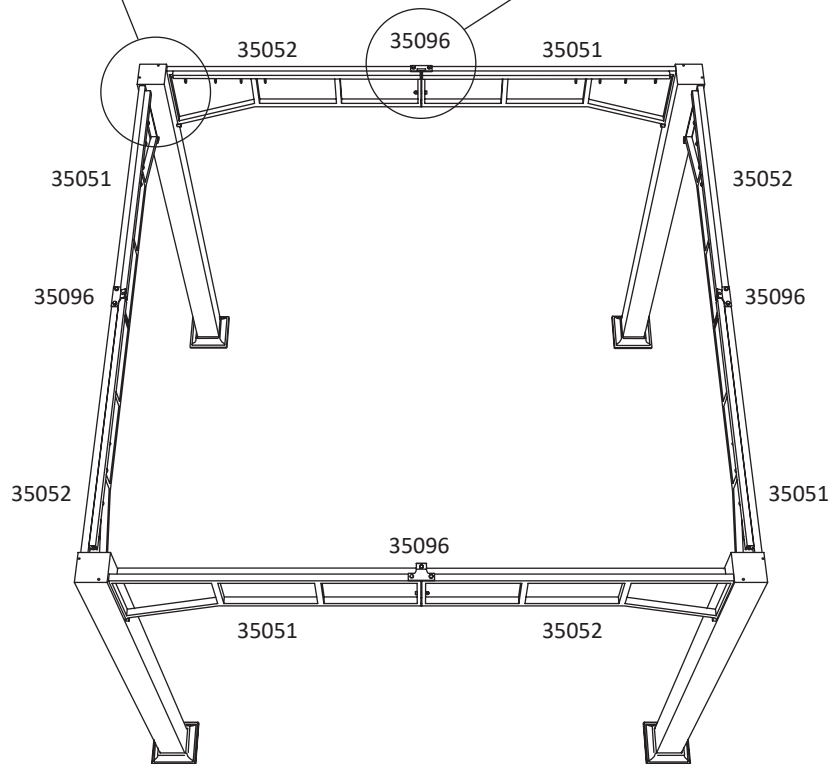
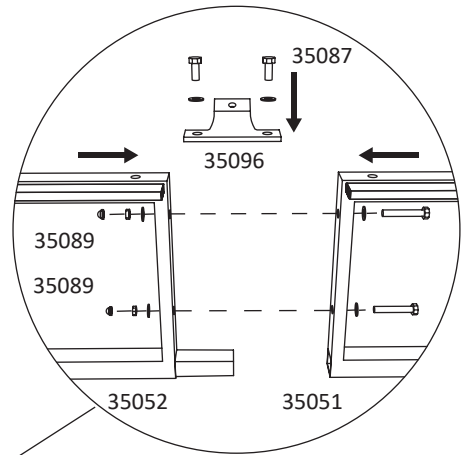
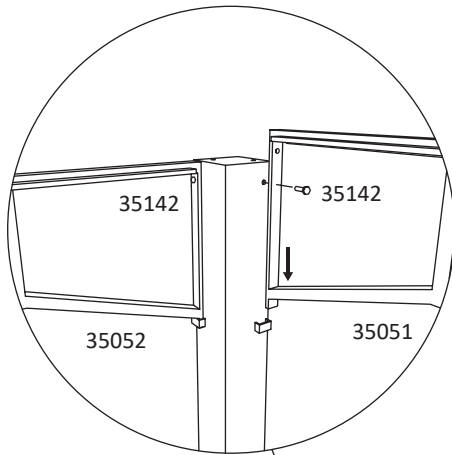
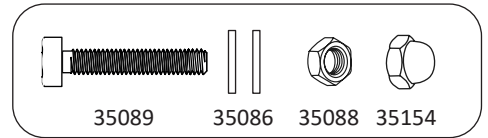
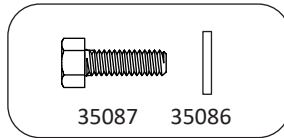
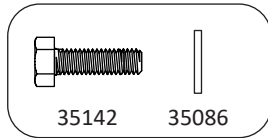
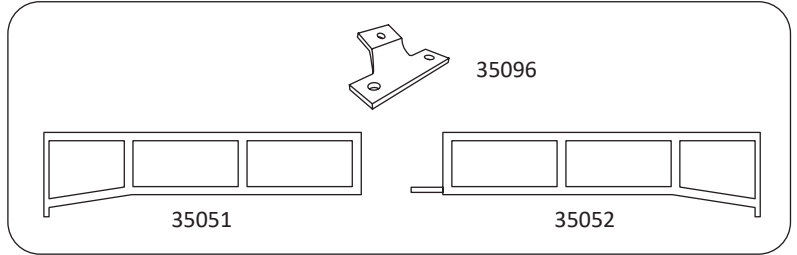
 **GG-L1-Q1 3 m x 3 m**


2



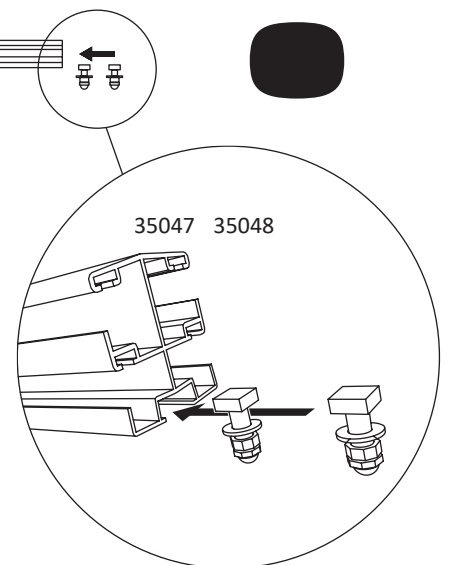
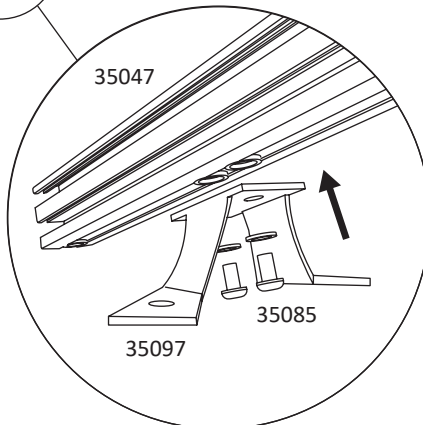
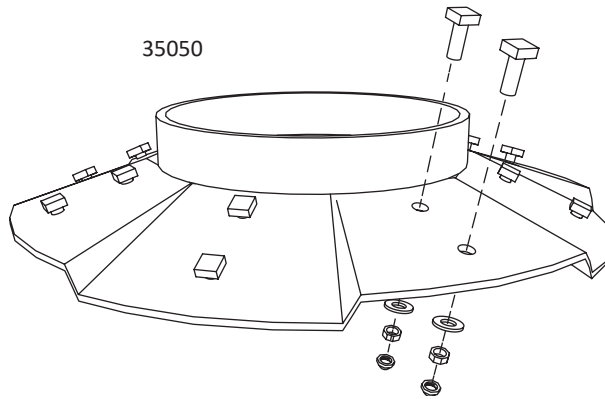
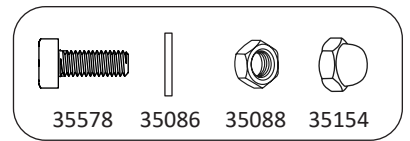
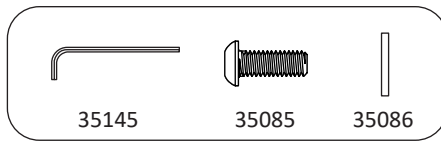
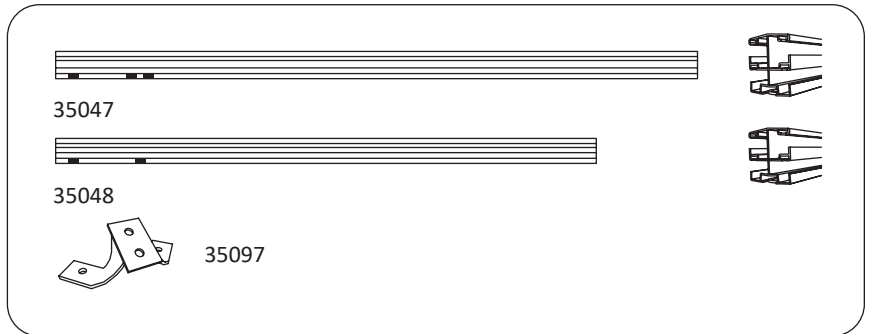
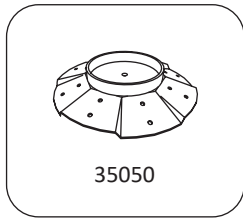
 **GG-L1-Q1 3 m x 3 m**


3



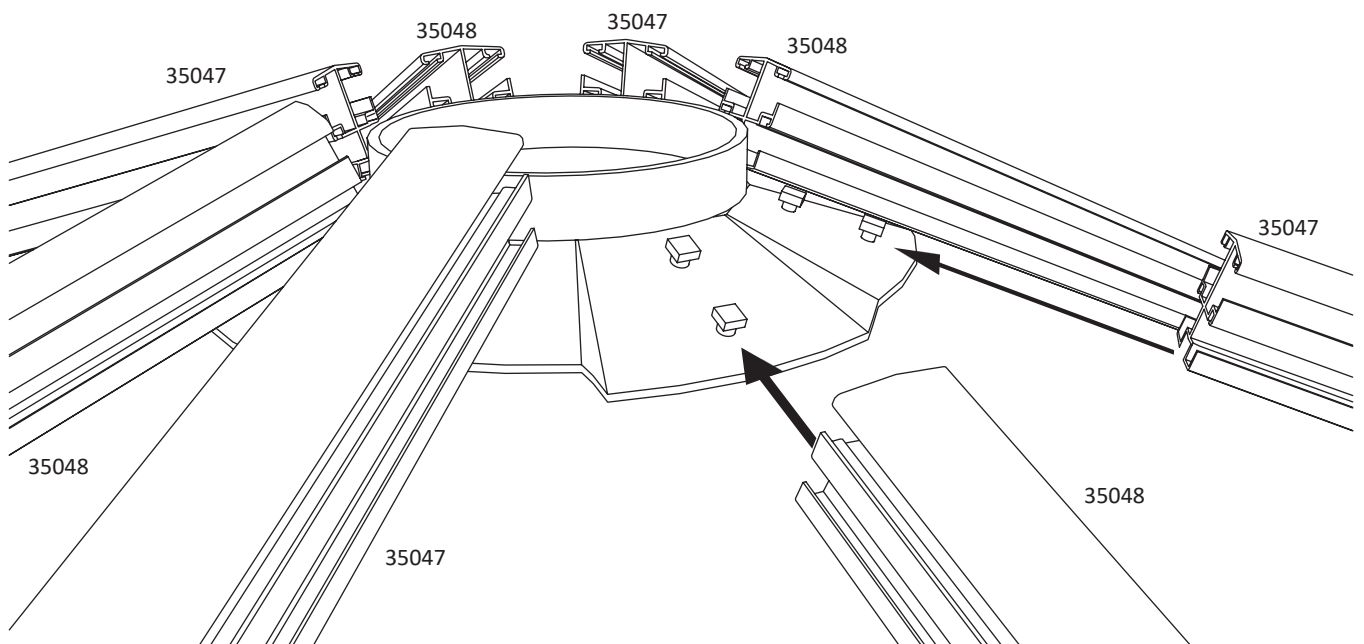
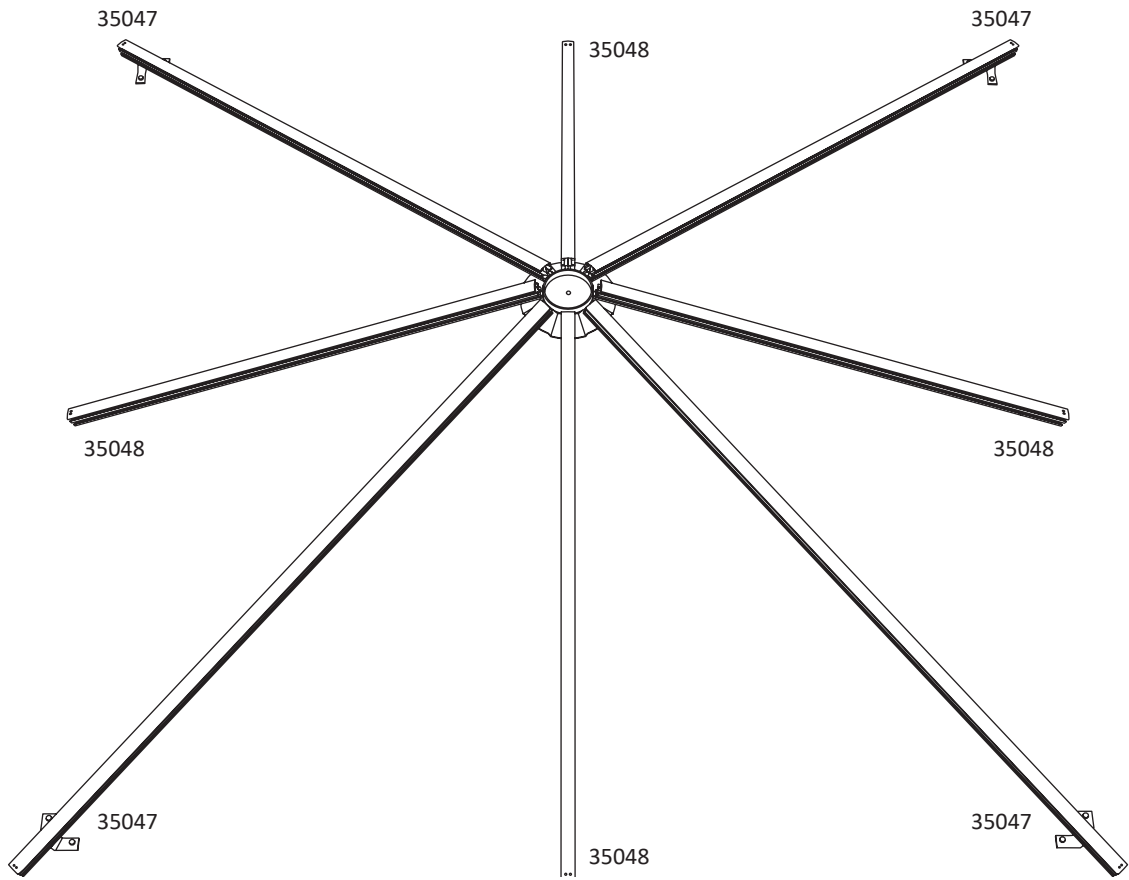
 **GG-L1-Q1 3 m x 3 m**


4 A



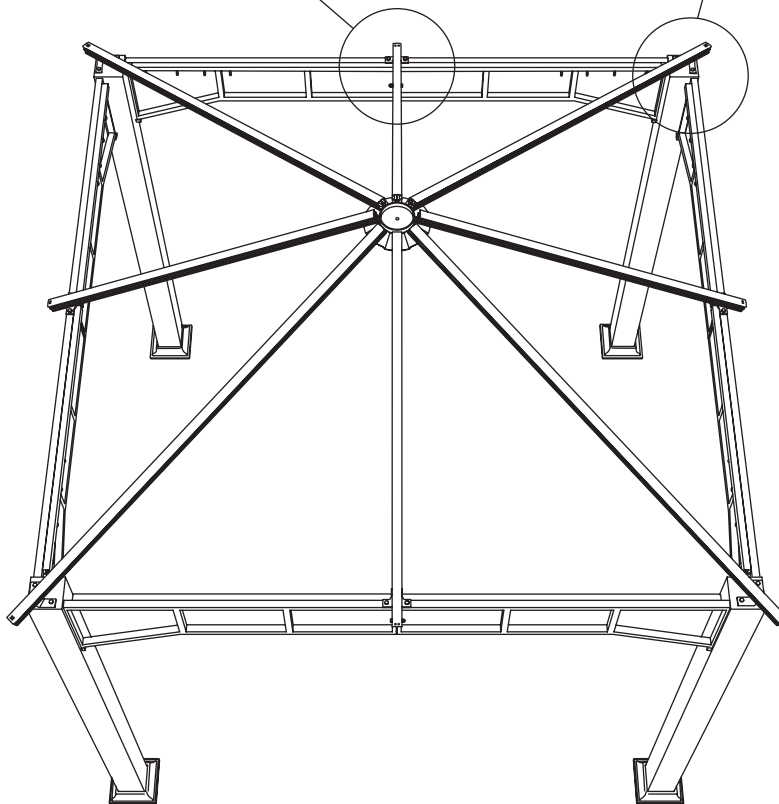
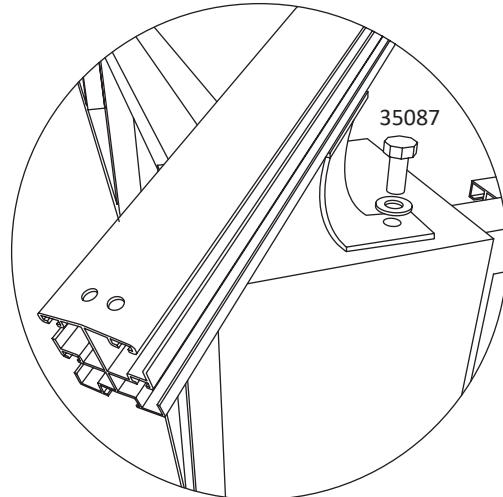
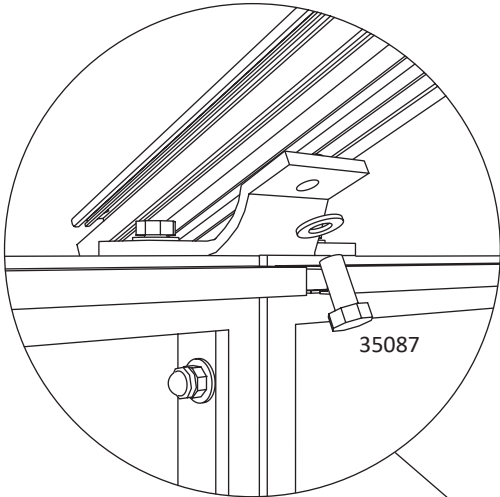
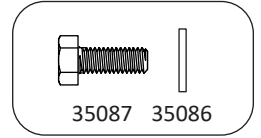
 **GG-L1-Q1 3 m x 3 m**

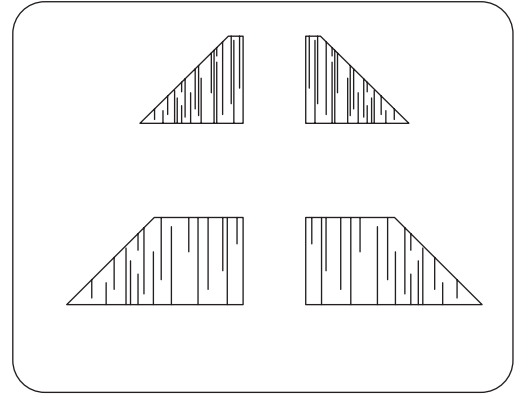
5 B



 **GG-L1-Q1 3 m x 3 m**

6

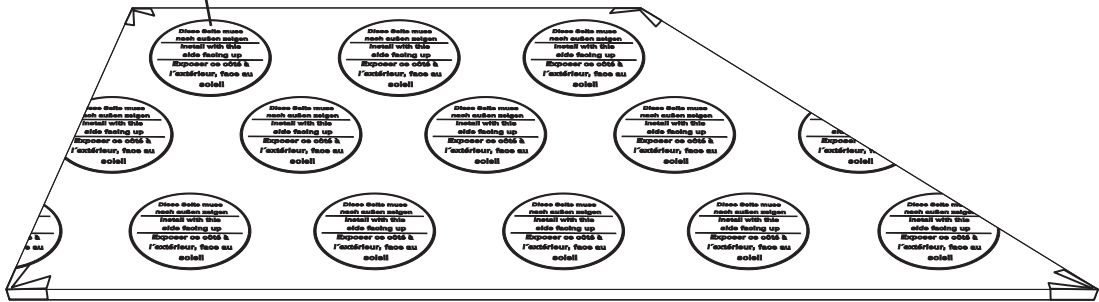
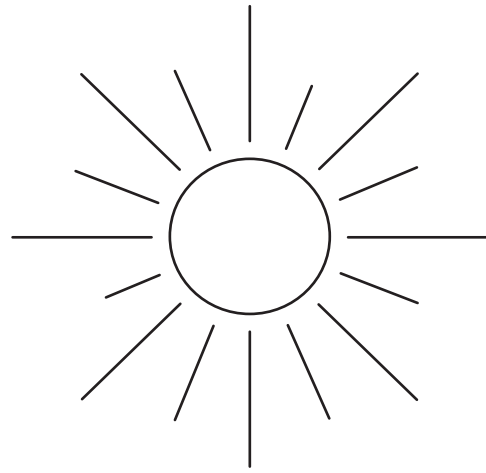





**Diese Seite muss
nach außen zeigen**

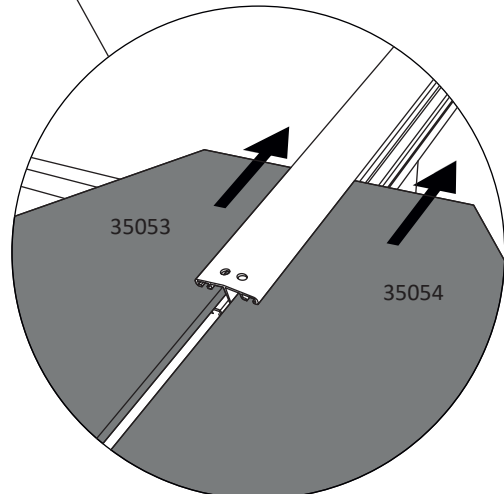
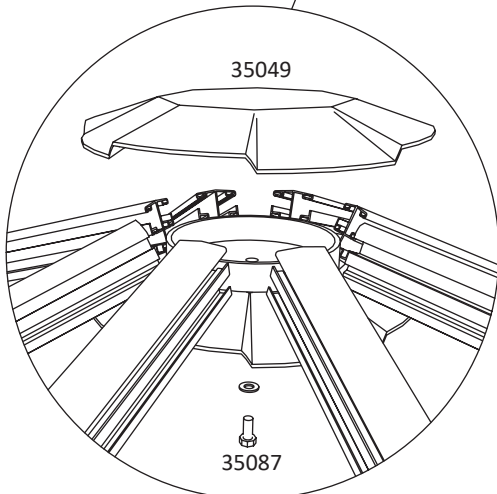
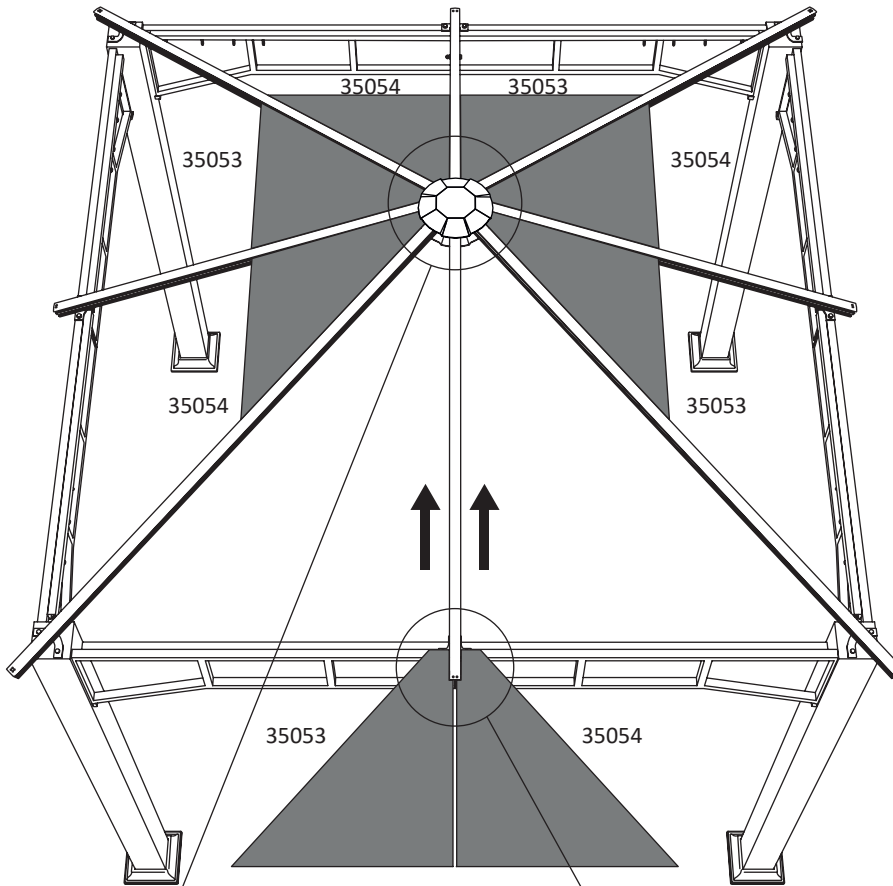
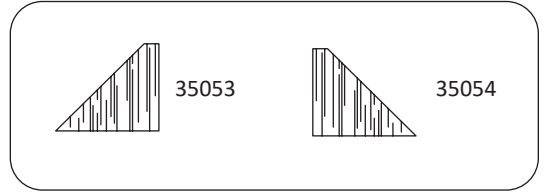
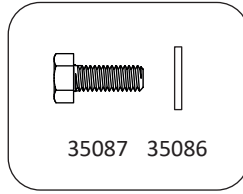
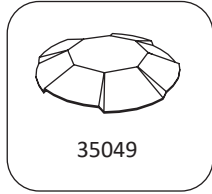
**Install with this
side facing up**


**Exposer ce côté à
l'extérieur, face au
soleil**



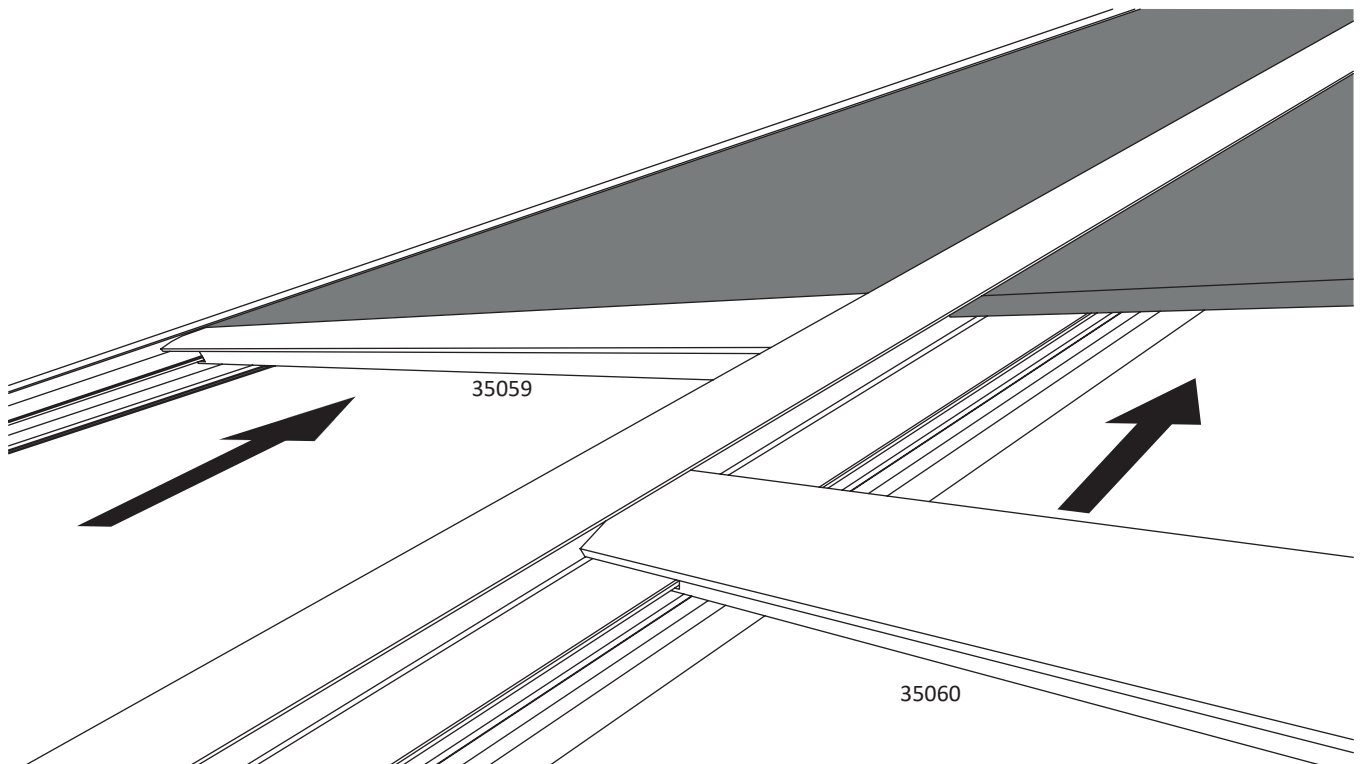
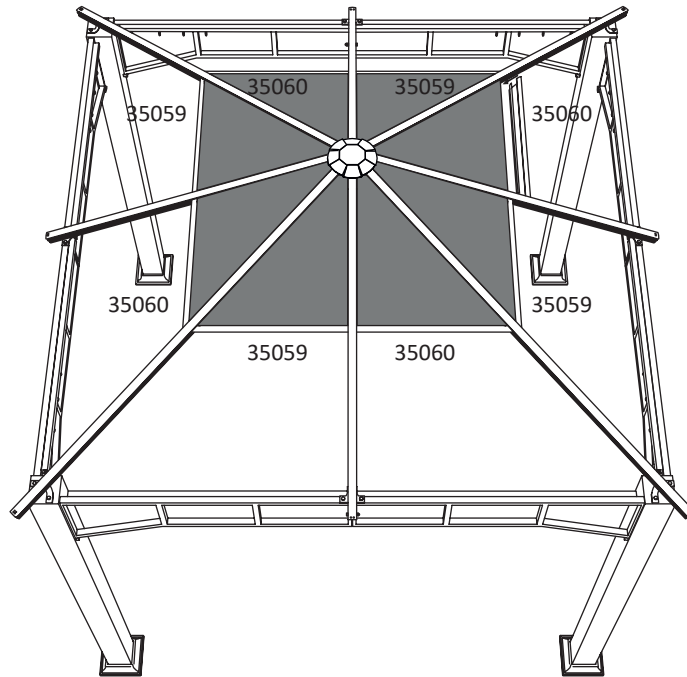
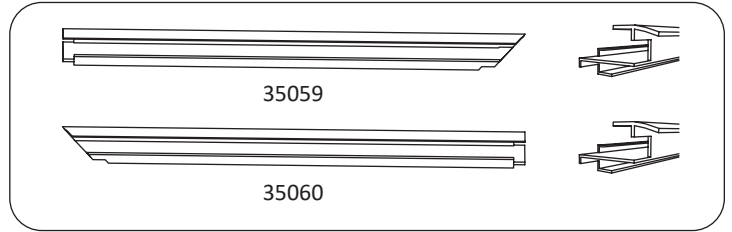
 **GG-L1-Q1 3 m x 3 m**


7



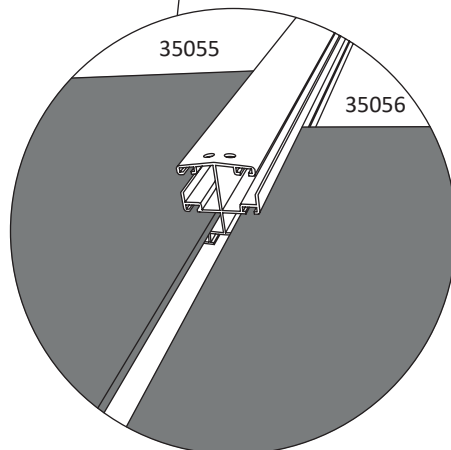
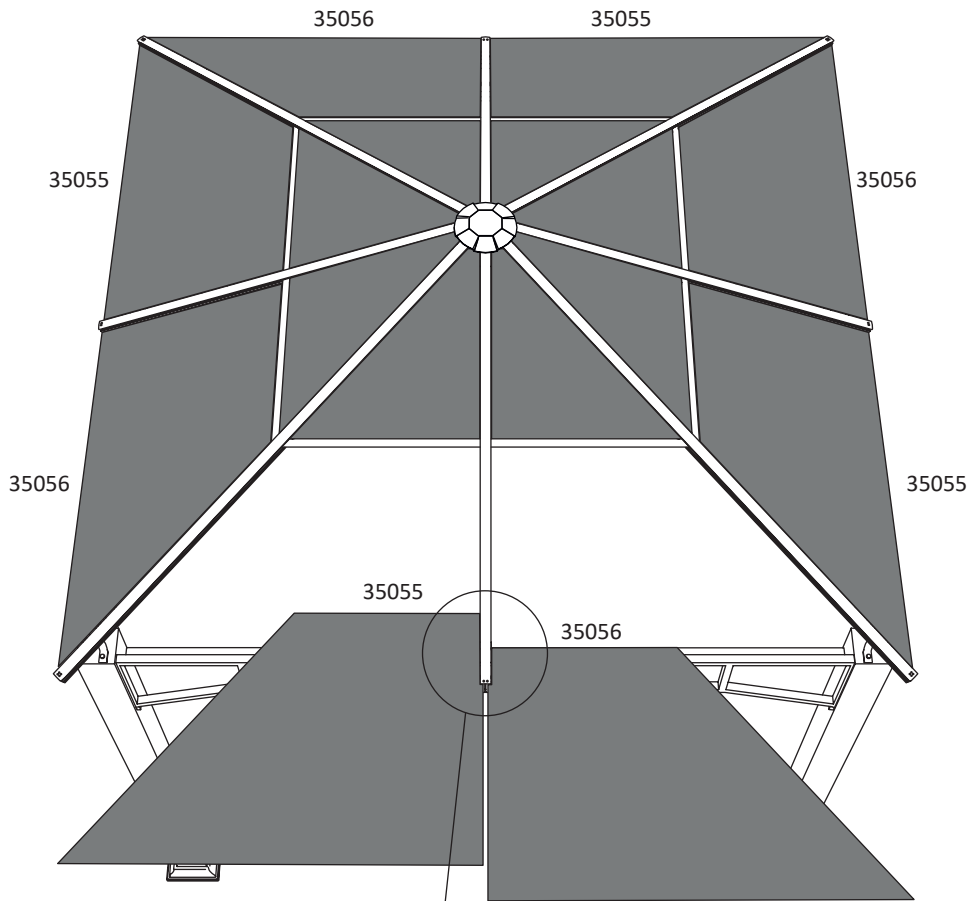
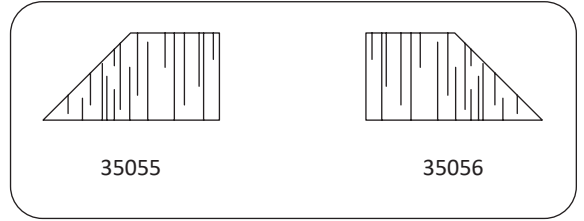
 **GG-L1-Q1 3 m x 3 m**


8



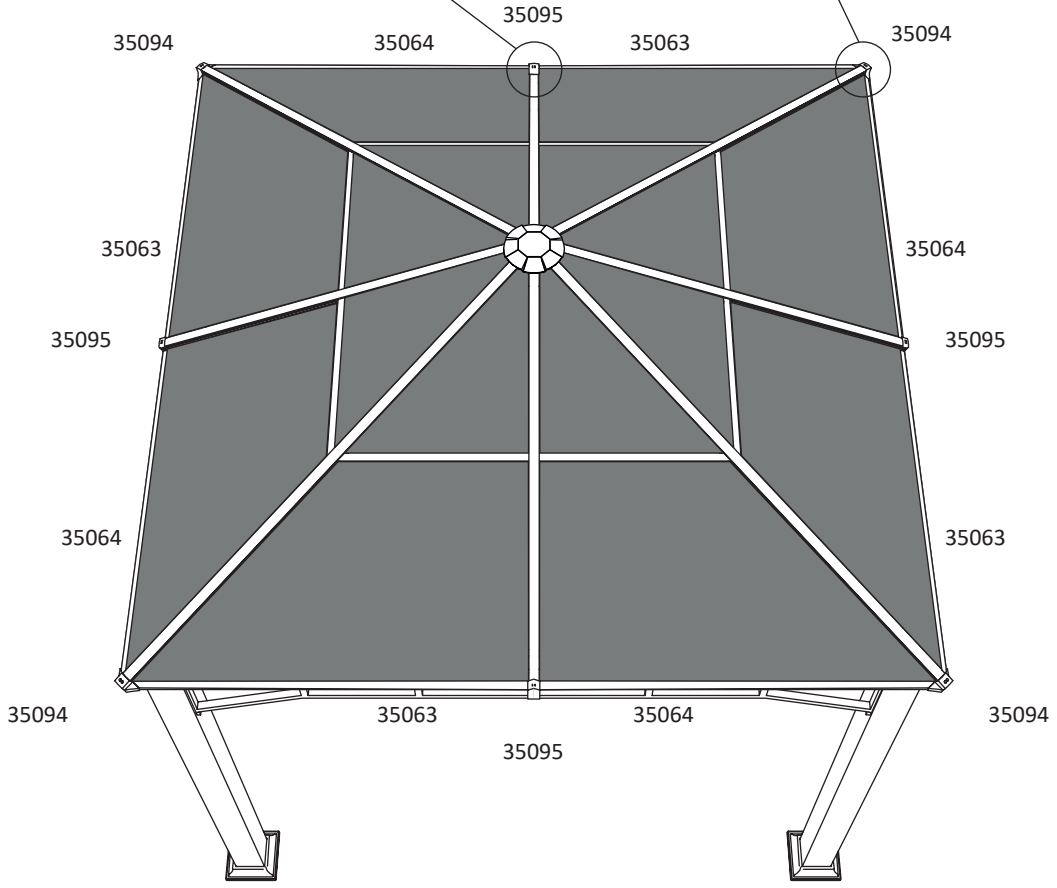
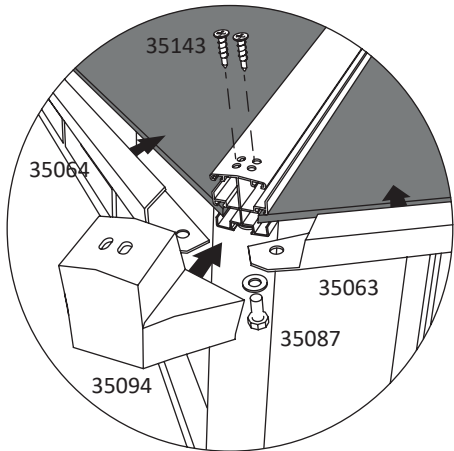
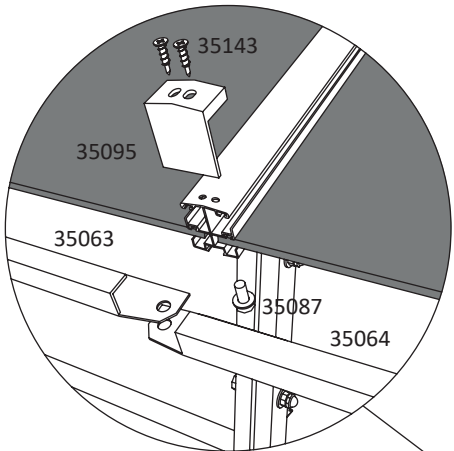
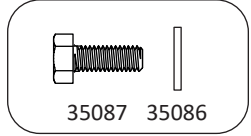
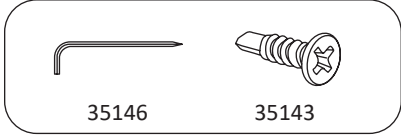
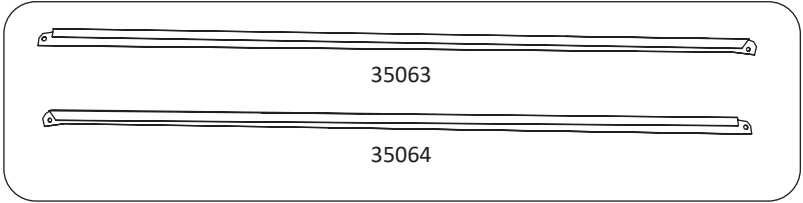
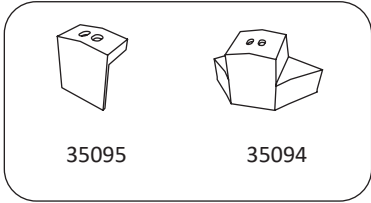
 **GG-L1-Q1 3 m x 3 m**


9



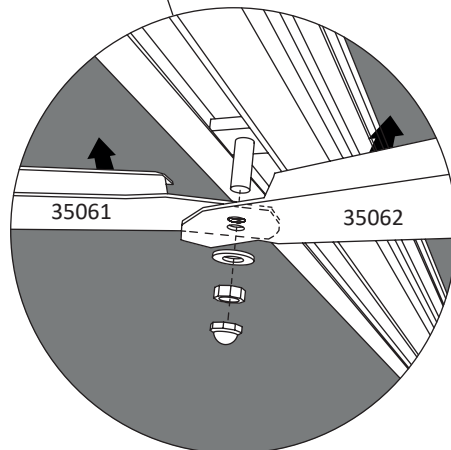
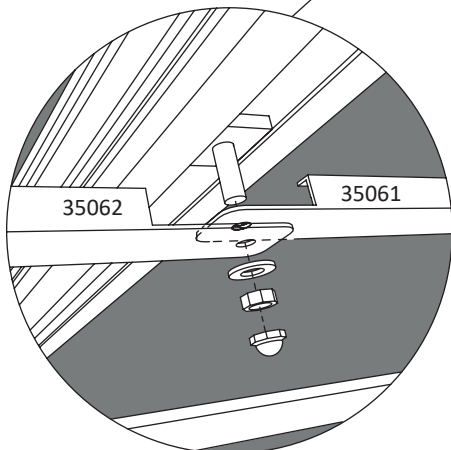
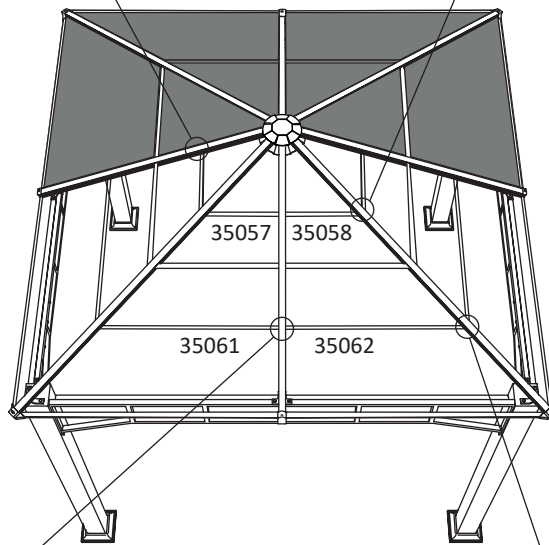
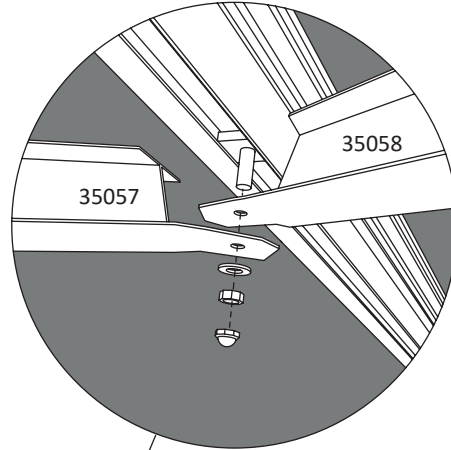
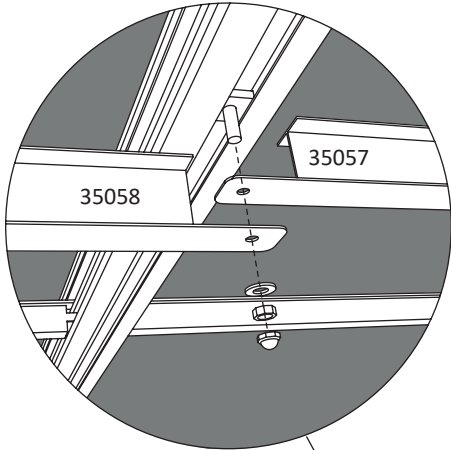
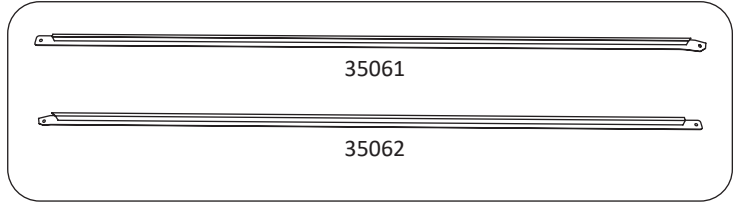
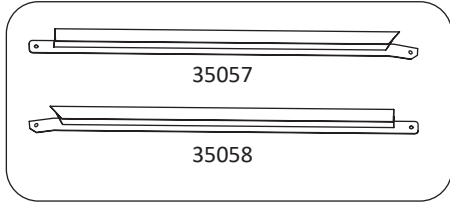
 **GG-L1-Q1 3 m x 3 m**


10



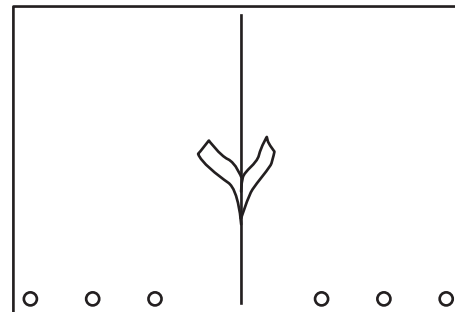
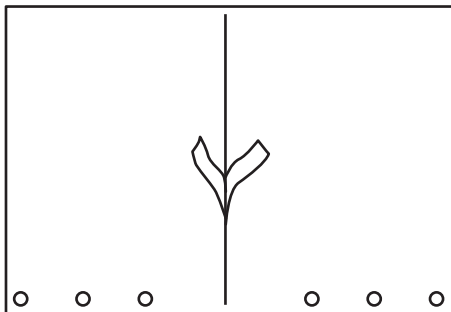
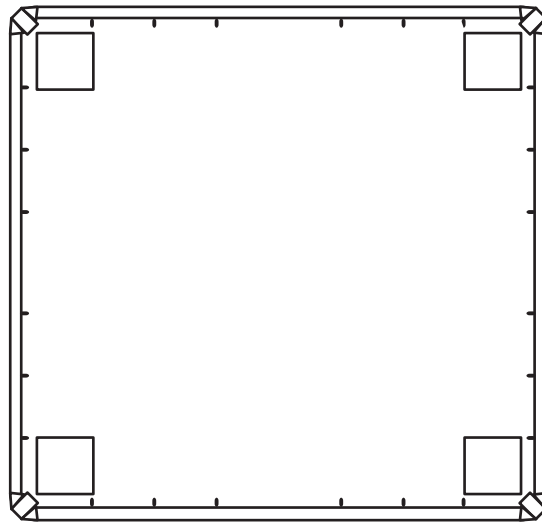
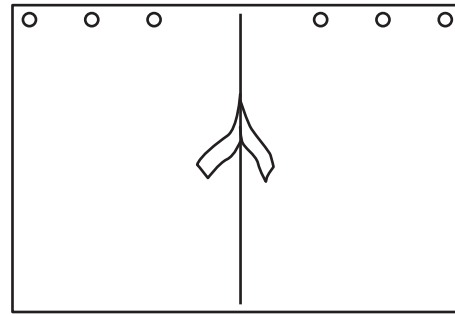
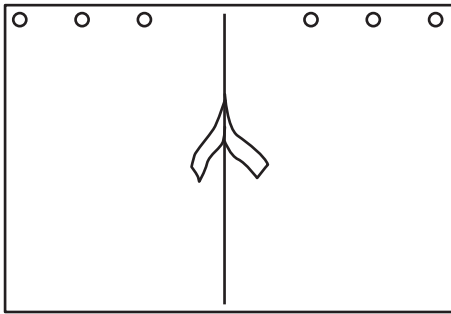
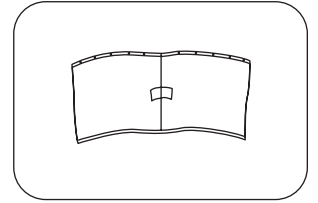
 **GG-L1-Q1 3 m x 3 m**


11

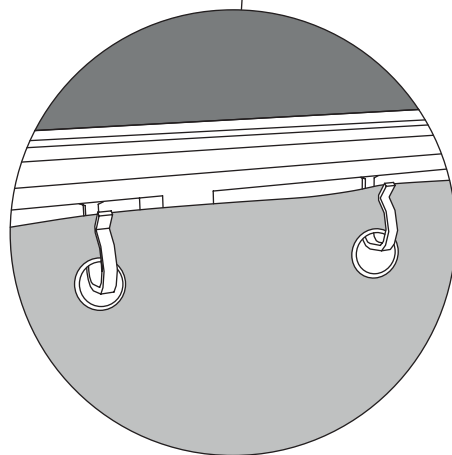
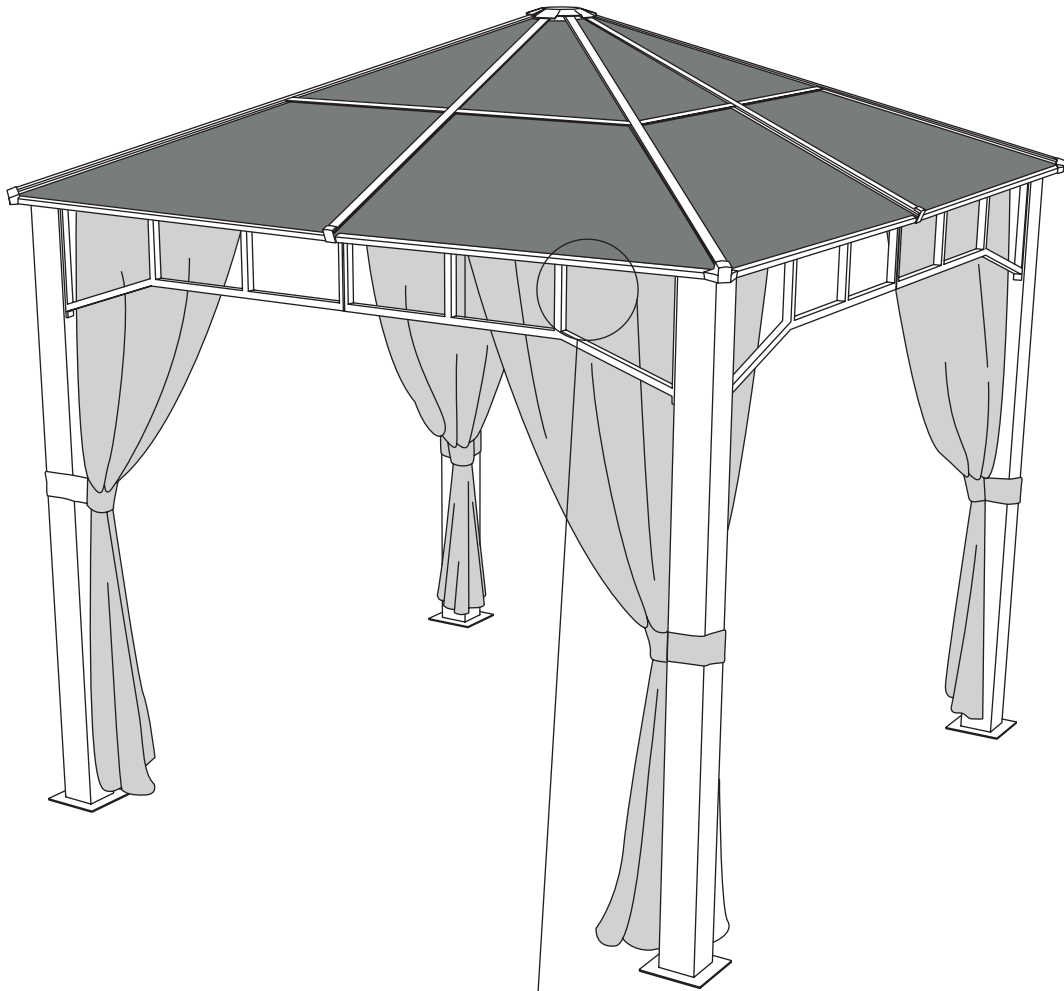
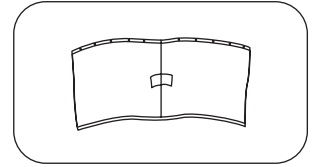



 **GG-L1-Q1 3 m x 3 m**

12



 **GG-L1-Q1 3 m x 3 m**



 **GG-L1-Q1 3 m x 3 m**

13

