
 **GG-L1-Q1 3 m x 4 m**



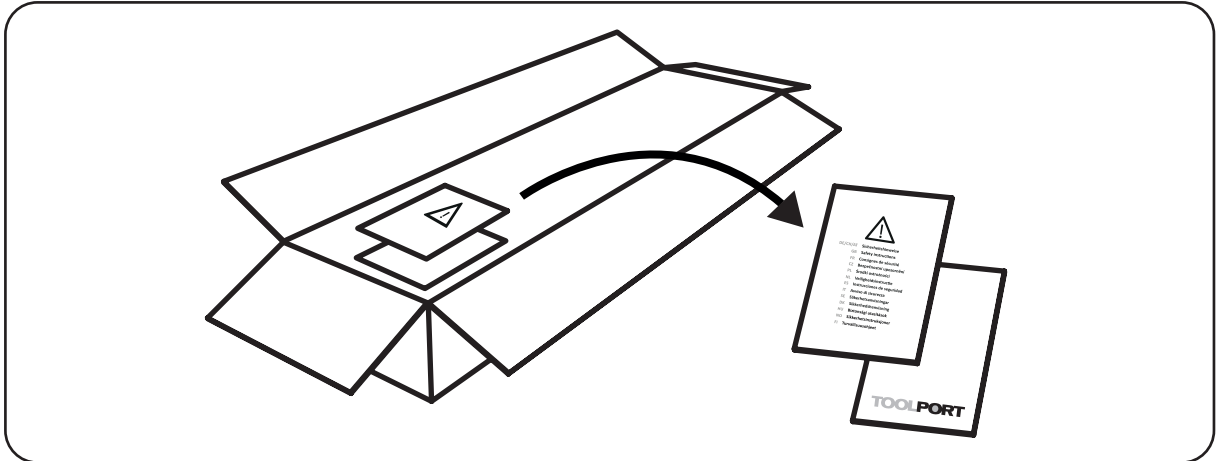
07/2024-03

**TOOLPORT**

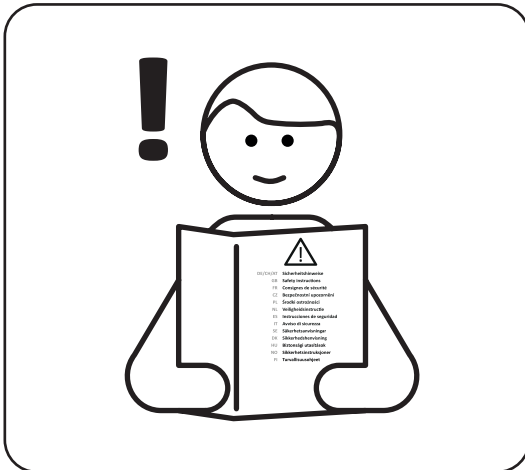


 **GG-L1-Q1 3 m x 4 m**

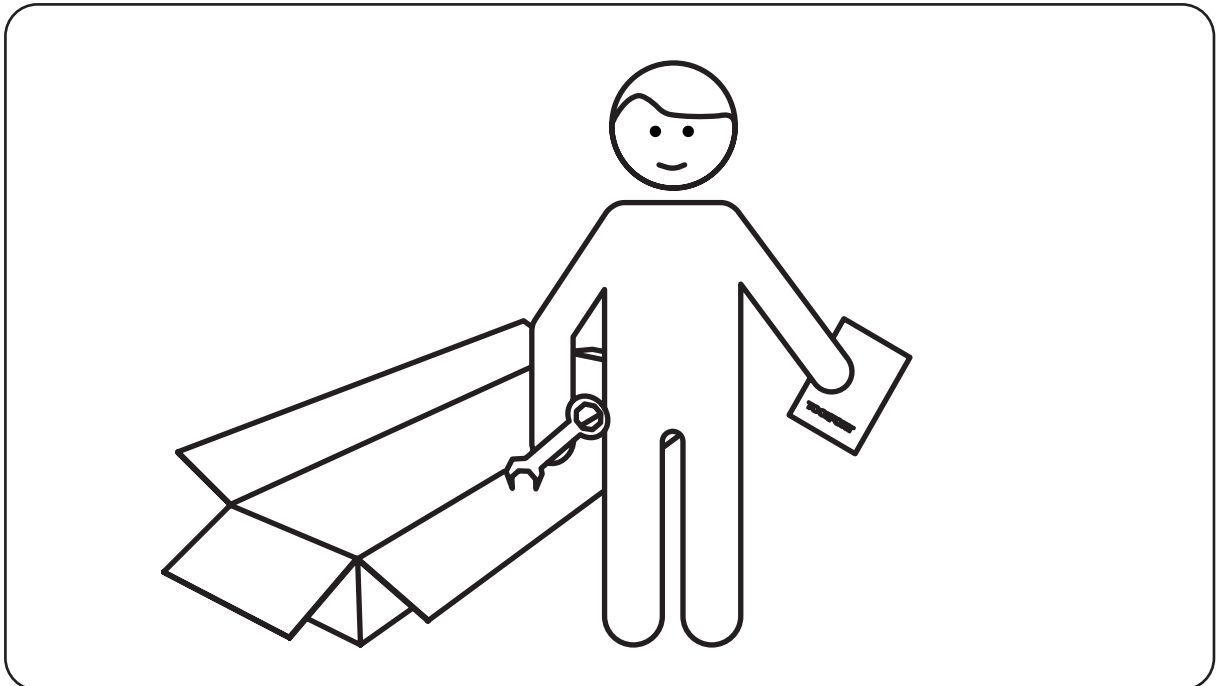
**A**




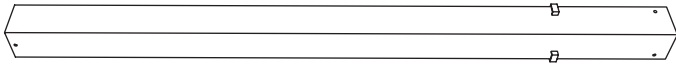
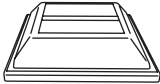
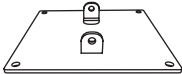
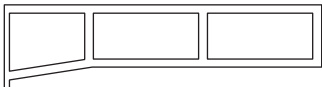
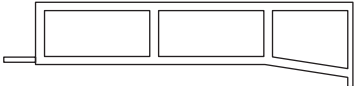
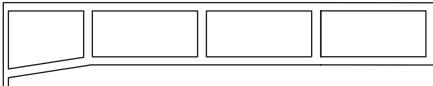
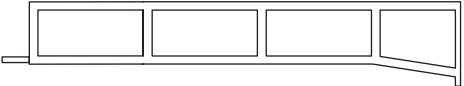
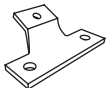


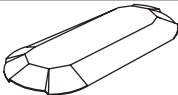
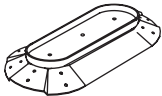
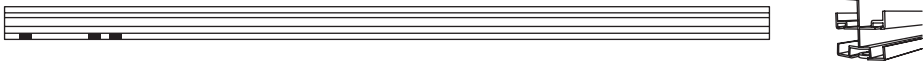
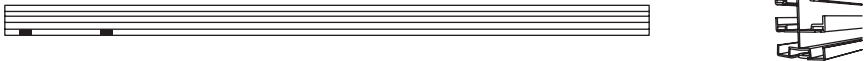
**B**














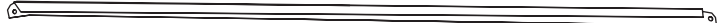


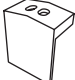
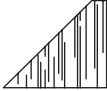
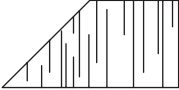
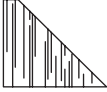
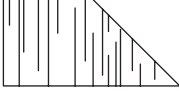

**C**






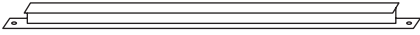
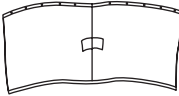
 **GG-L1-Q1 3 m x 4 m**


Item no.		Q'ty
35044		4
35045		4
35046		4
35051		2
35052		2
35068		2
35069		2
35096		6
35097		4
35070		2
35066		1
35067		1
35047		4
35048		6

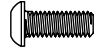
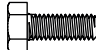
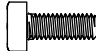










 **GG-L1-Q1 3 m x 4 m**


Item no.		Q'ty
35059	 	4
35060	 	4
35076	 	2
35061		4
35062		4
35079		2
35063		4
35064		4
35082		2
35094		4
35095		6
35053		4
35055		4
35054		4
35056		4
35071		4

 **GG-L1-Q1 3 m x 4 m**

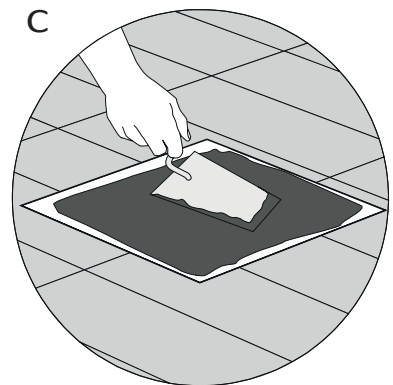
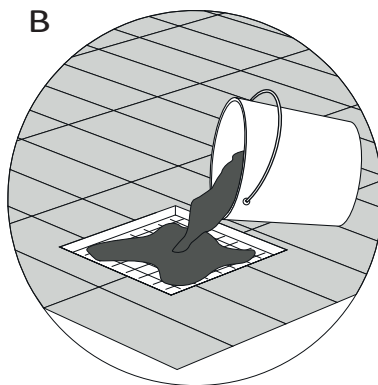
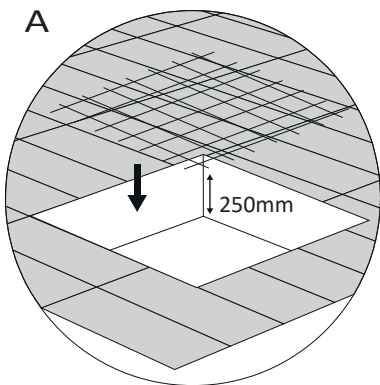
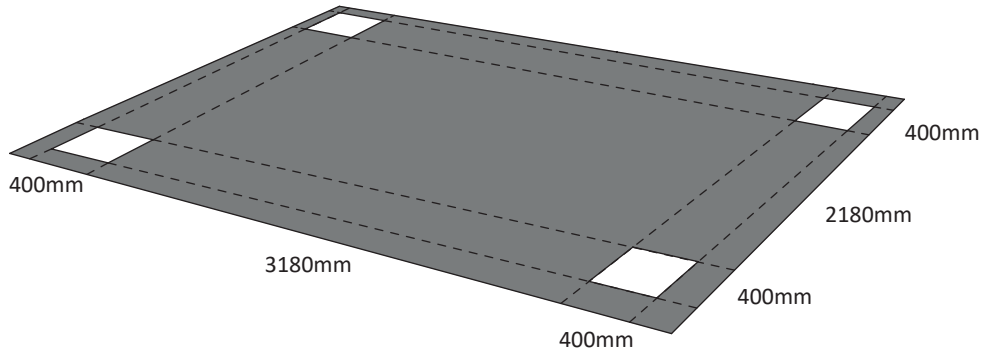
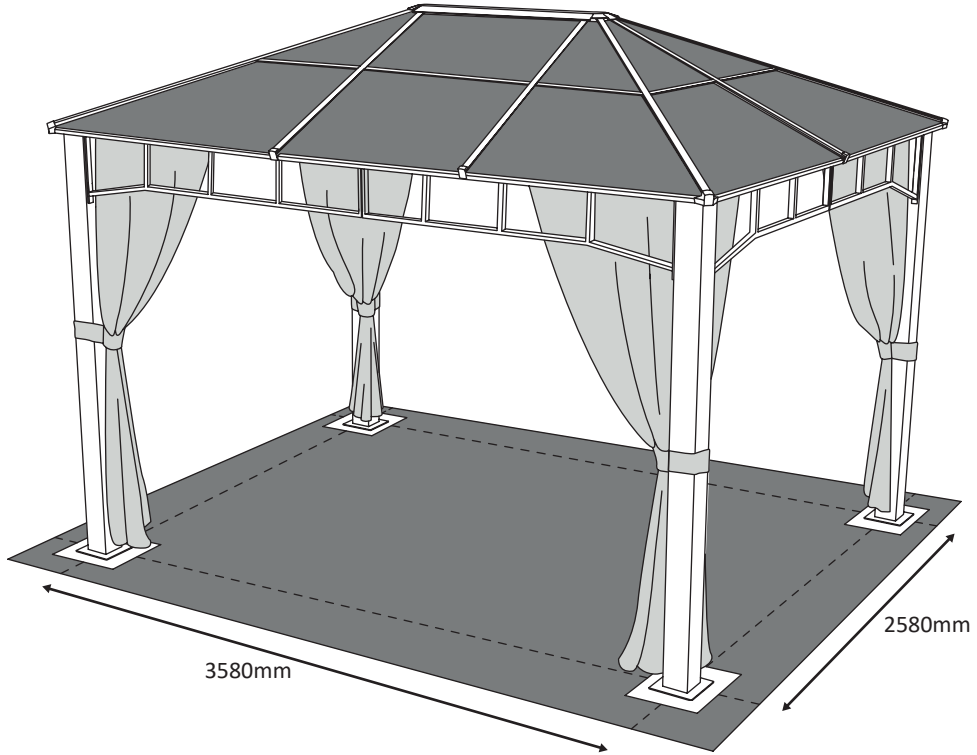
Item no.		Q'ty
35057		4
35058		4
35073		2
		4

 **GG-L1-Q1 3 m x 4 m**


Item no.		Q'ty
35085	M6 15 mm 	8
35087	M6 15 mm 	51
35578	M6 15 mm 	40
35089	M6 40 mm 	8
35143		20
35142	M6 25 mm 	8
35137	M10 80 mm 	8
35144		2
35145		1
35146		1
35088		48
35086		123
35154		48

 **GG-L1-Q1 3 m x 4 m**

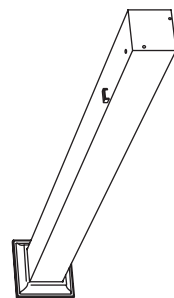
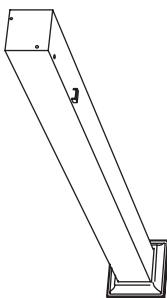
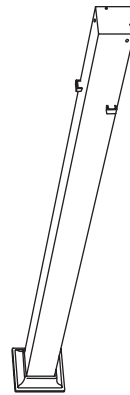
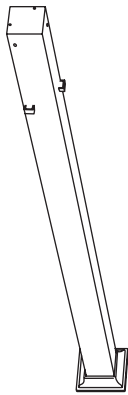
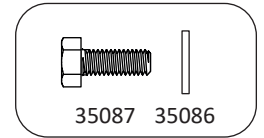
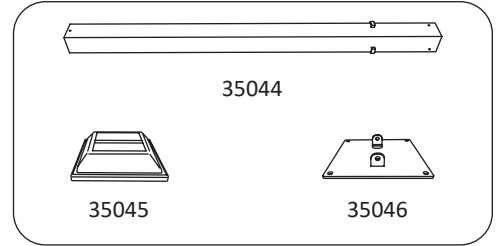
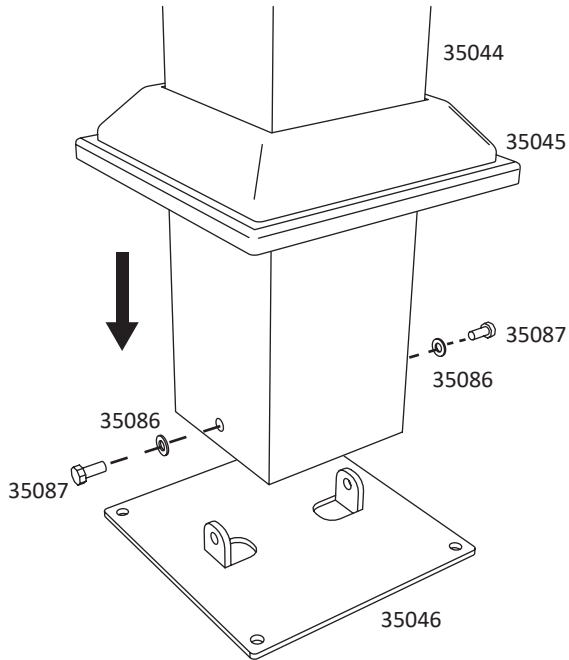
1






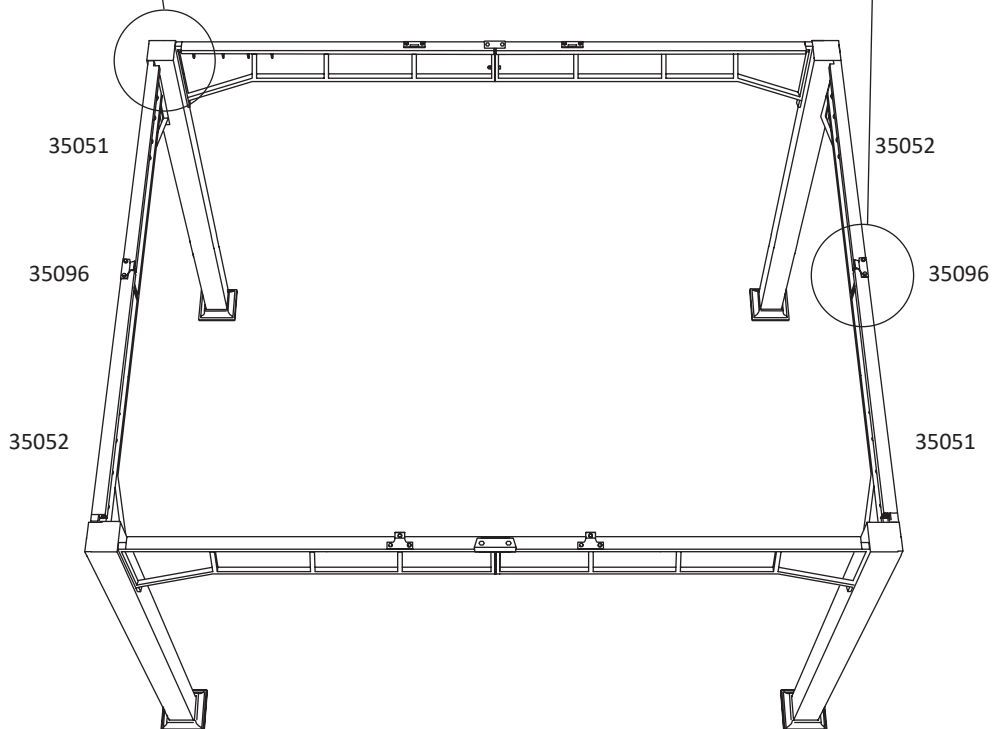
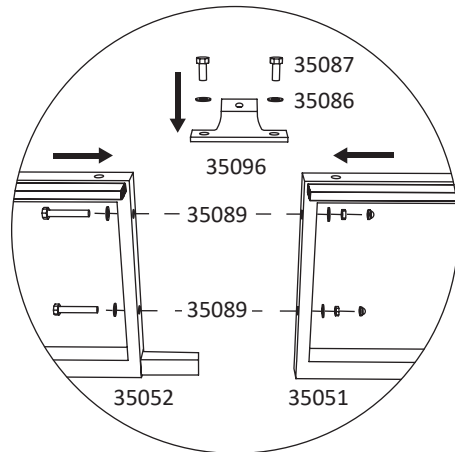
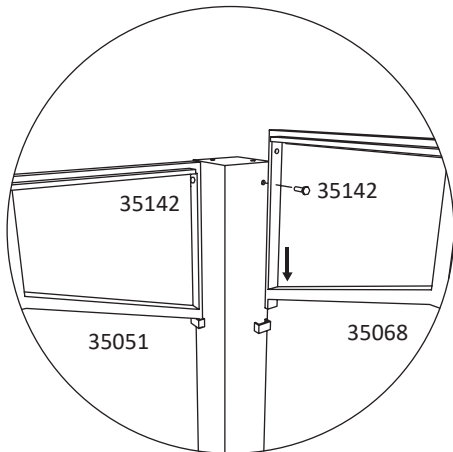
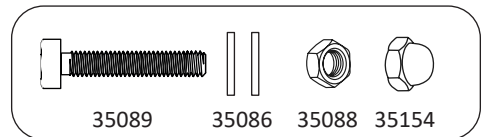
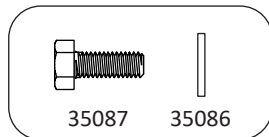
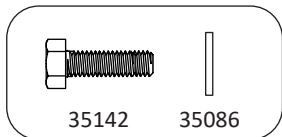
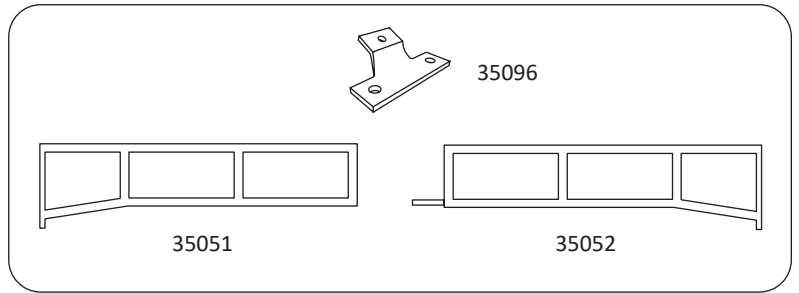
 **GG-L1-Q1 3 m x 4 m**


2



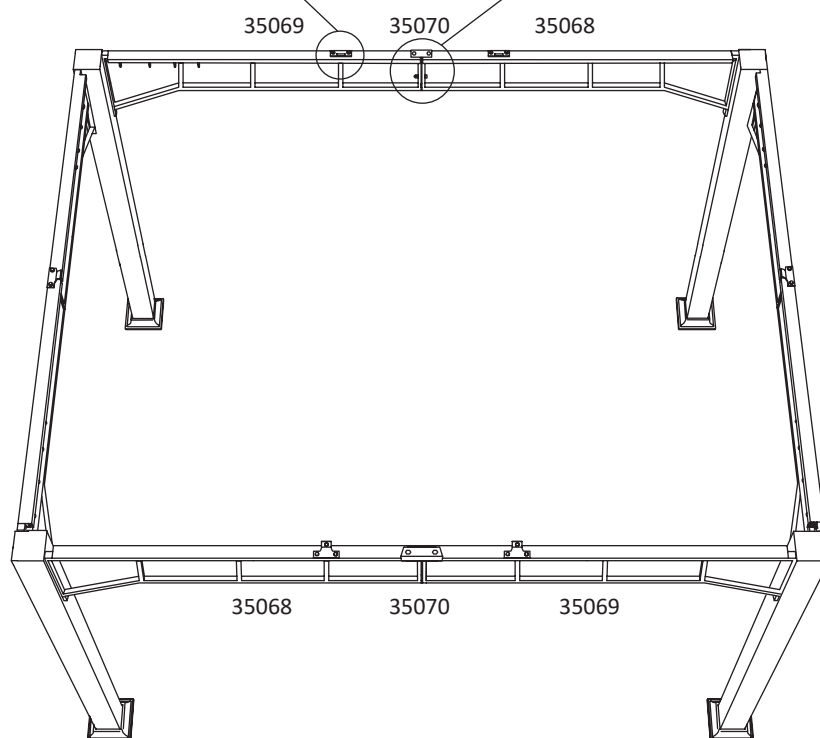
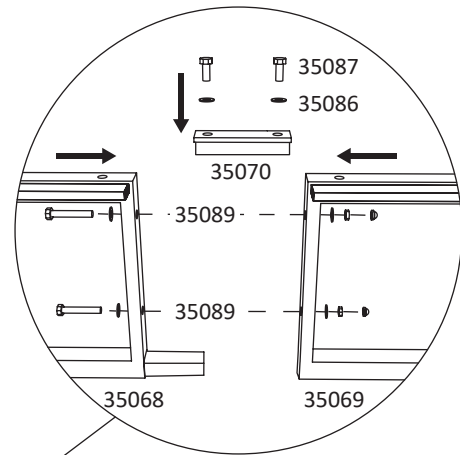
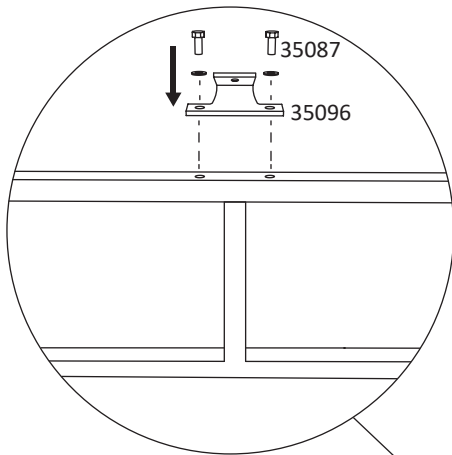
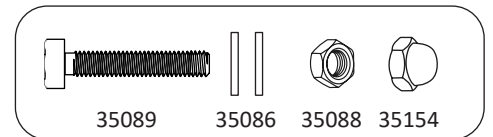
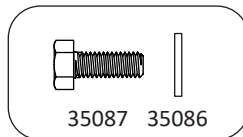
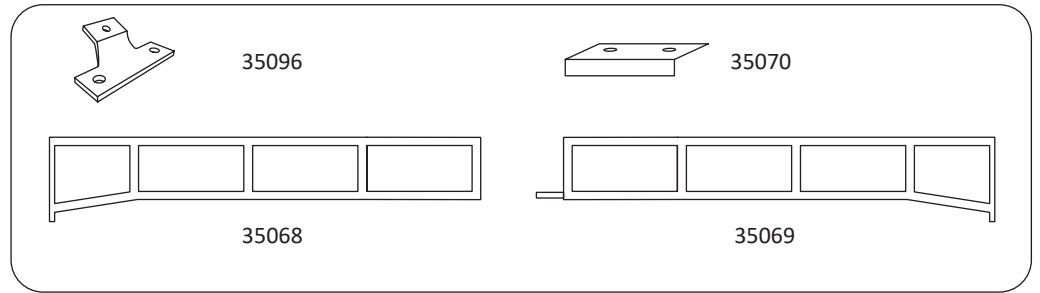
 **GG-L1-Q1 3 m x 4 m**


**3** **A**



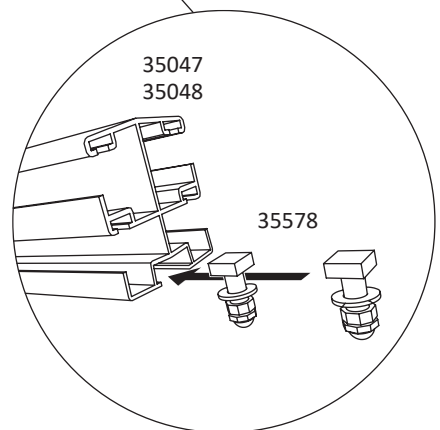
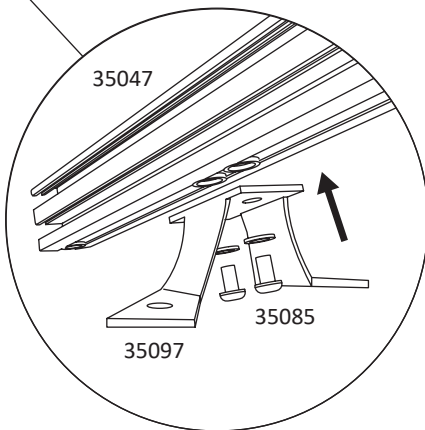
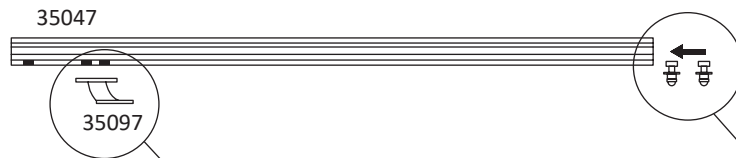
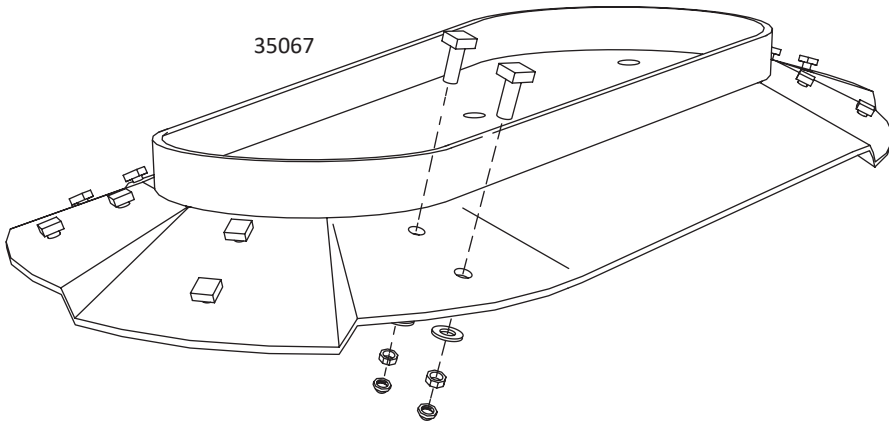
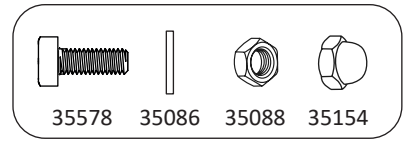
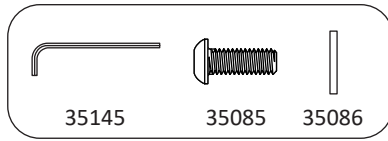
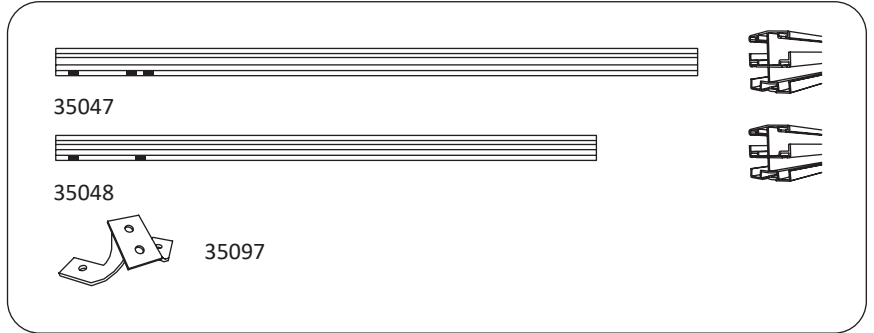
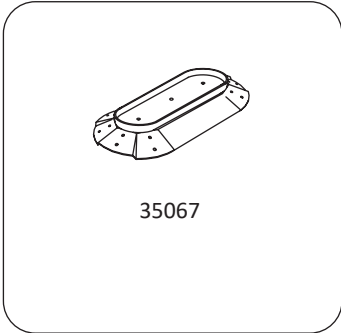
 **GG-L1-Q1 3 m x 4 m**


**3** **B**



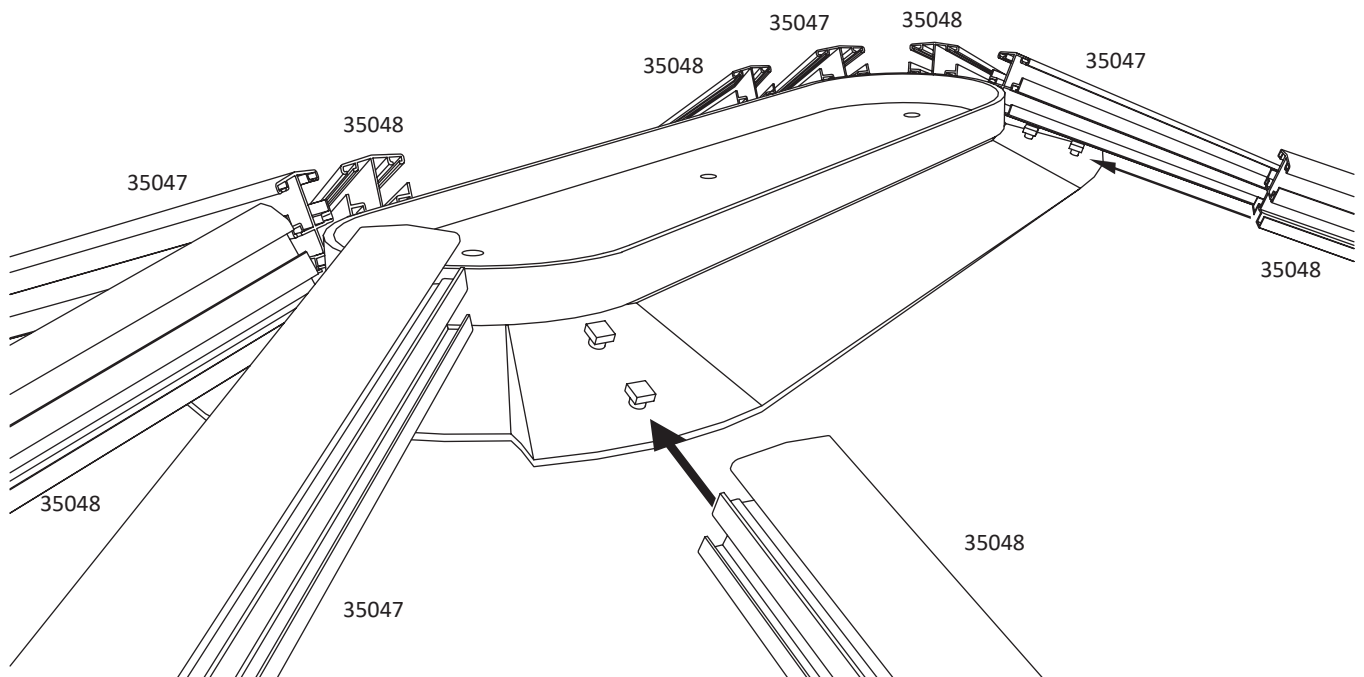
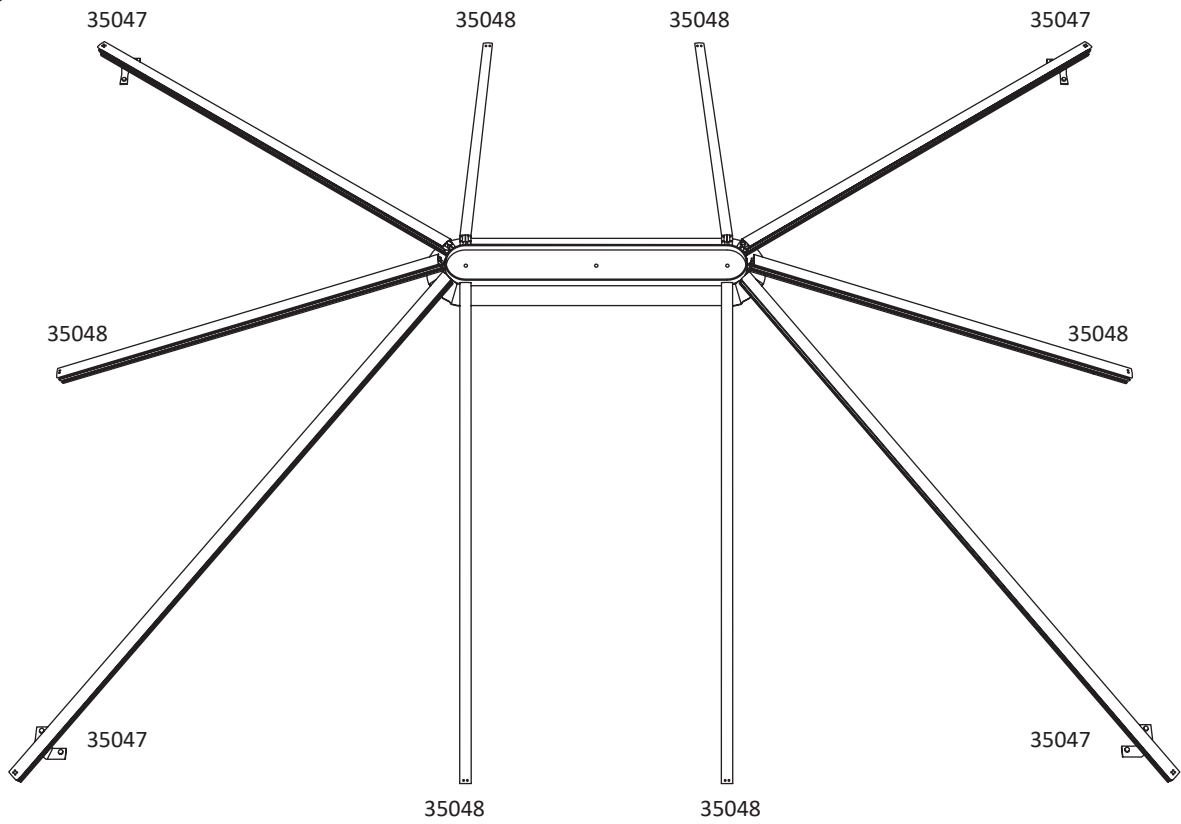
 **GG-L1-Q1 3 m x 4 m**


4



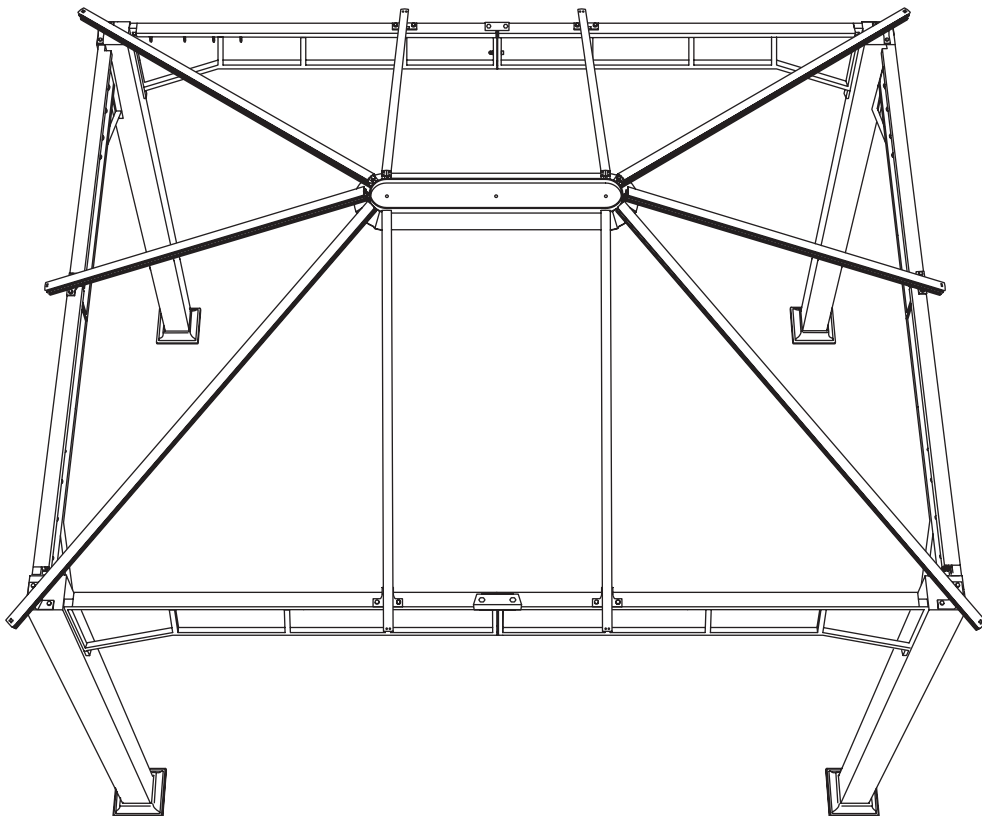
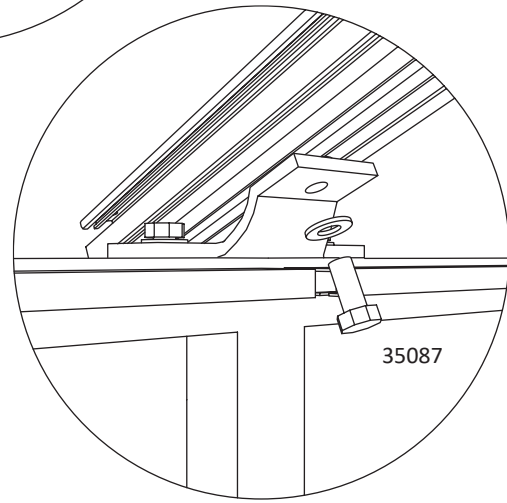
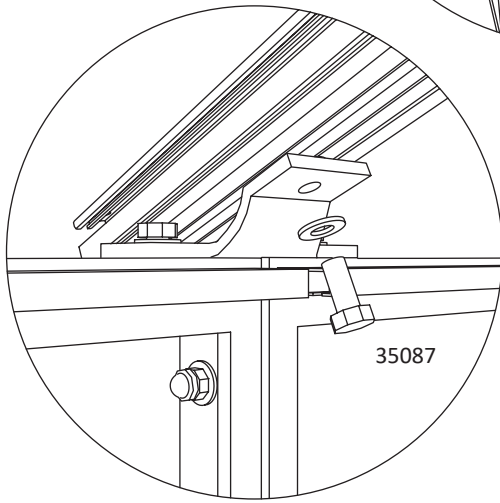
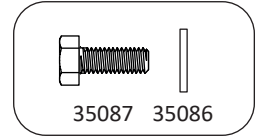
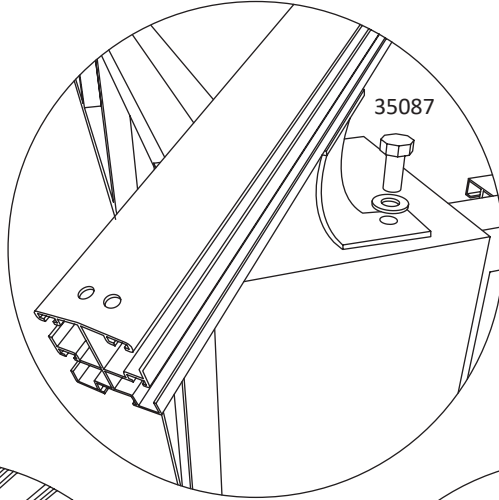
 **GG-L1-Q1 3 m x 4 m**

**5 A**



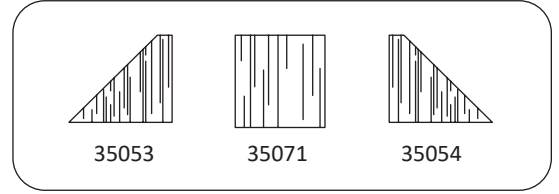
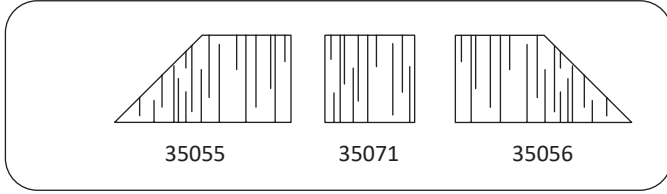
 **GG-L1-Q1 3 m x 4 m**

**5** **B**





# GG-L1-Q1 3 m x 4 m



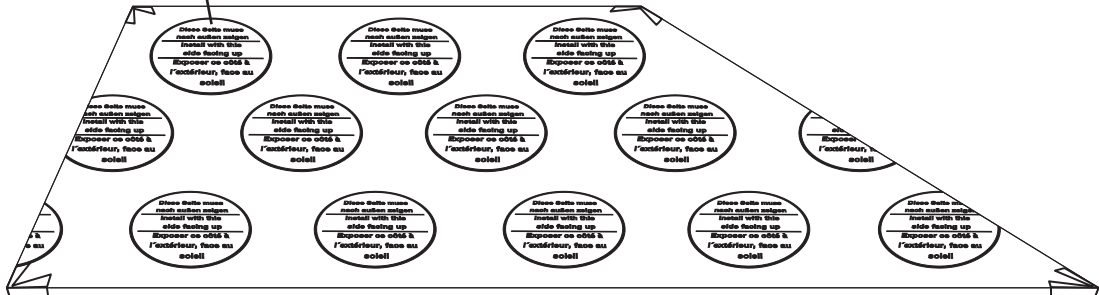
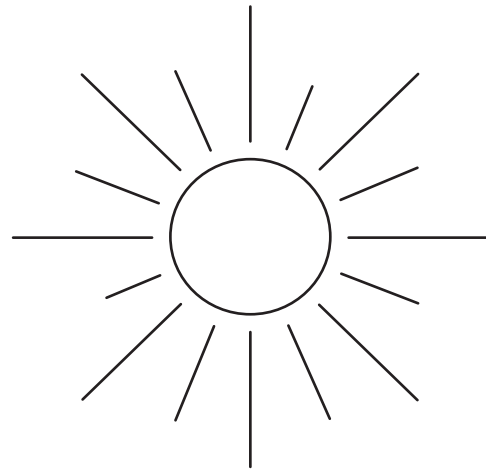
**Diese Seite muss  
nach außen zeigen**


---

**Install with this  
side facing up**

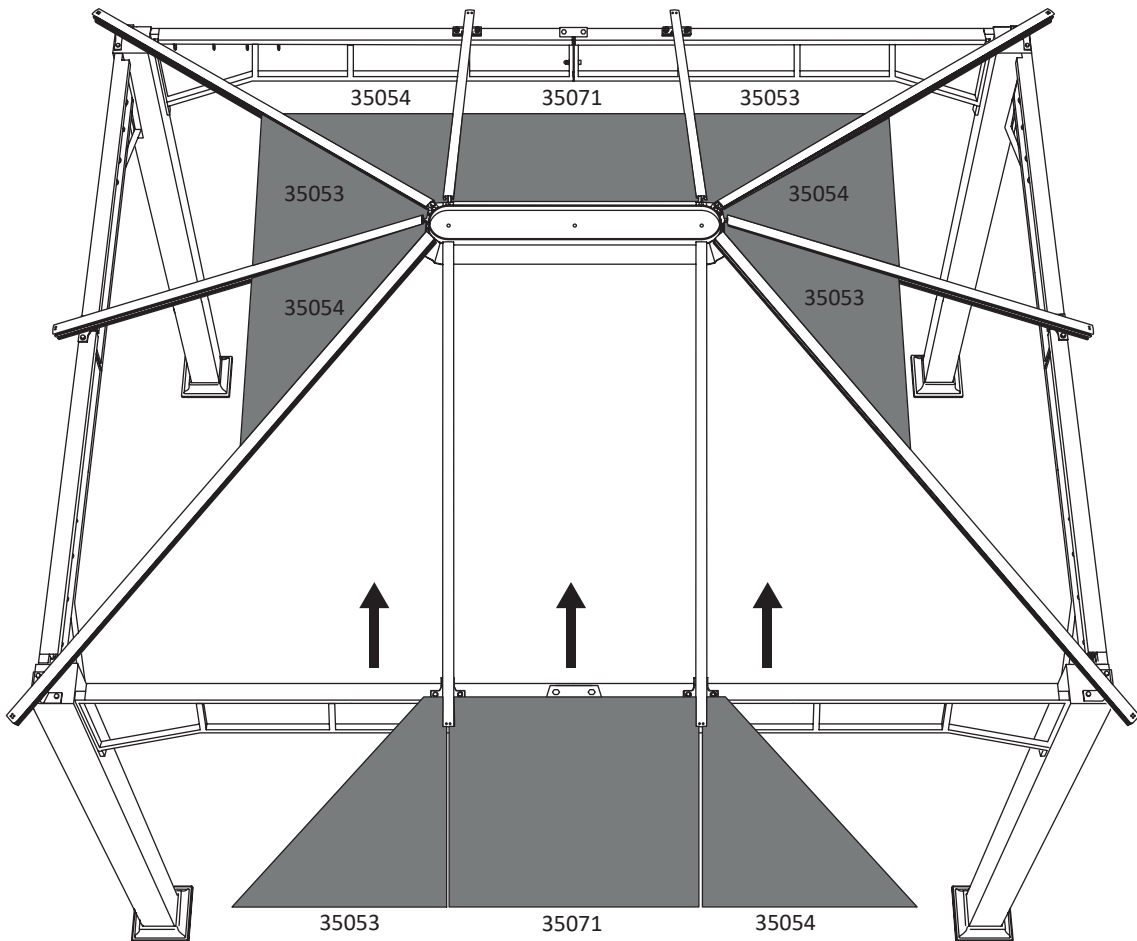
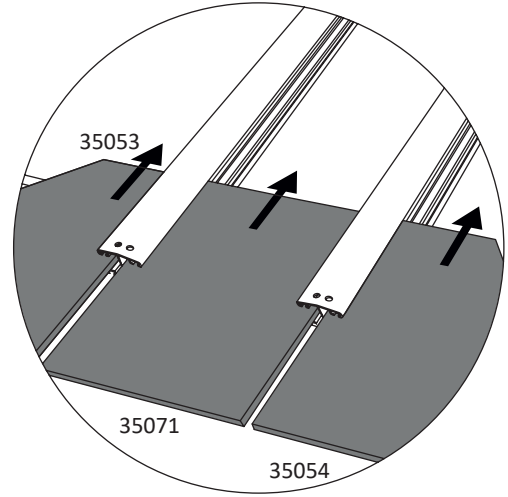
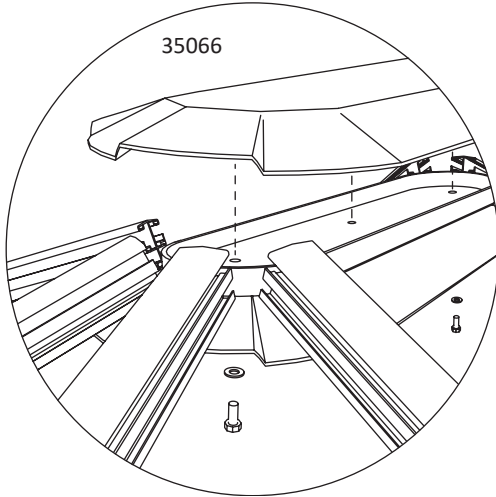
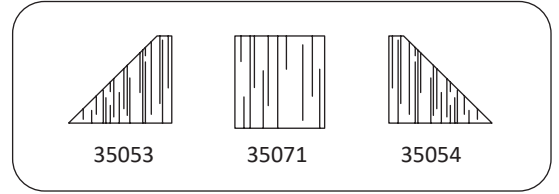
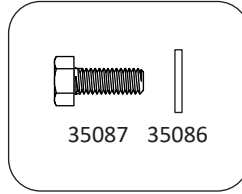
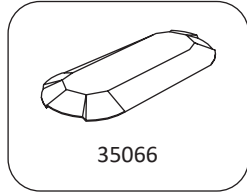
---

**Exposer ce côté à  
l'extérieur, face au  
soleil**




 **GG-L1-Q1 3 m x 4 m**

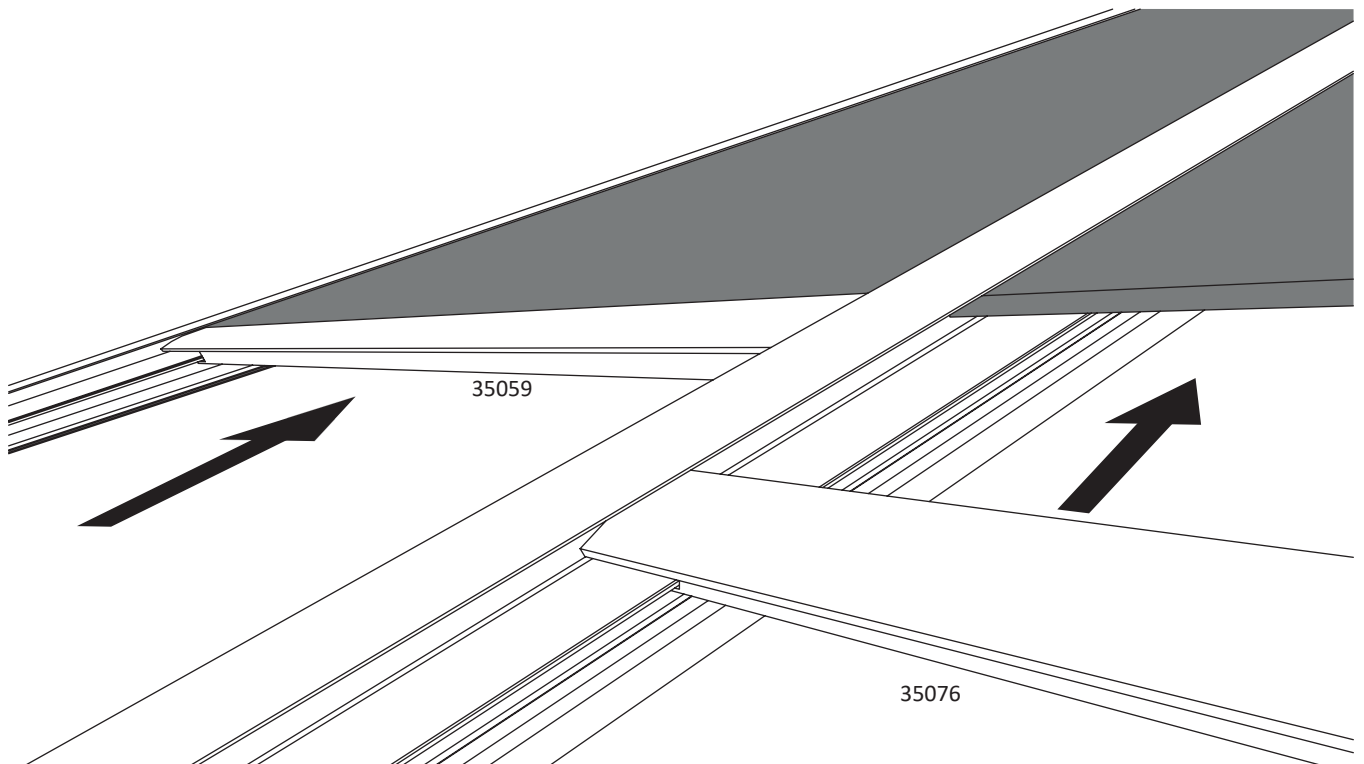
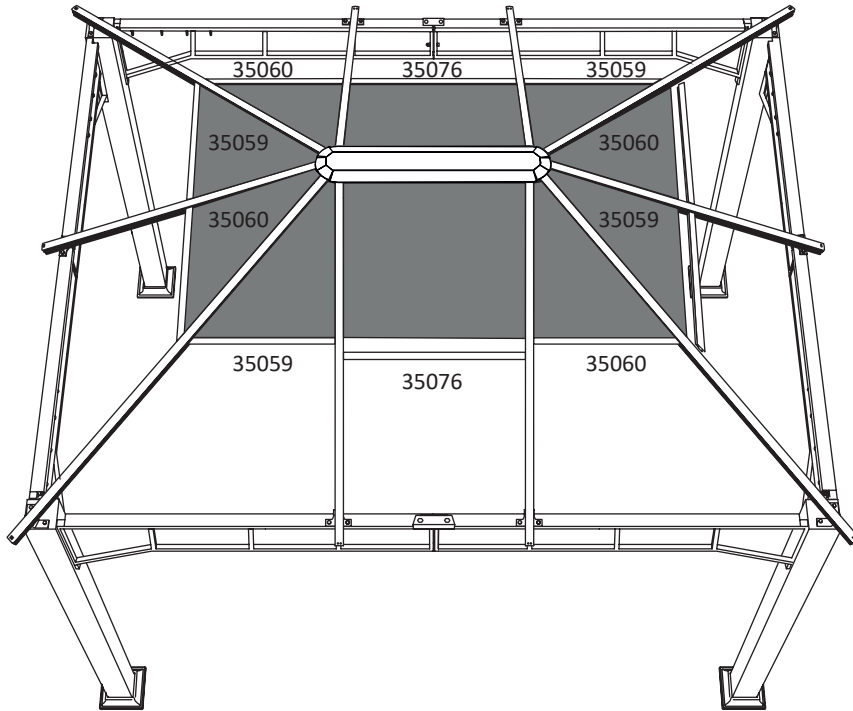
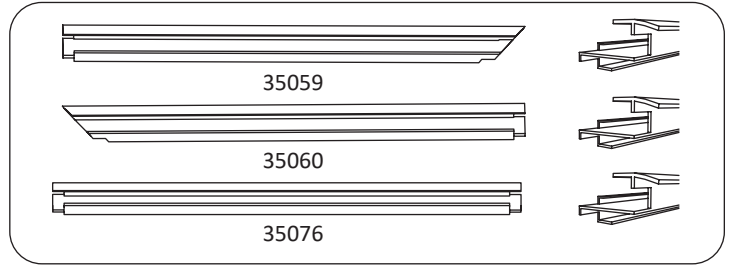
6






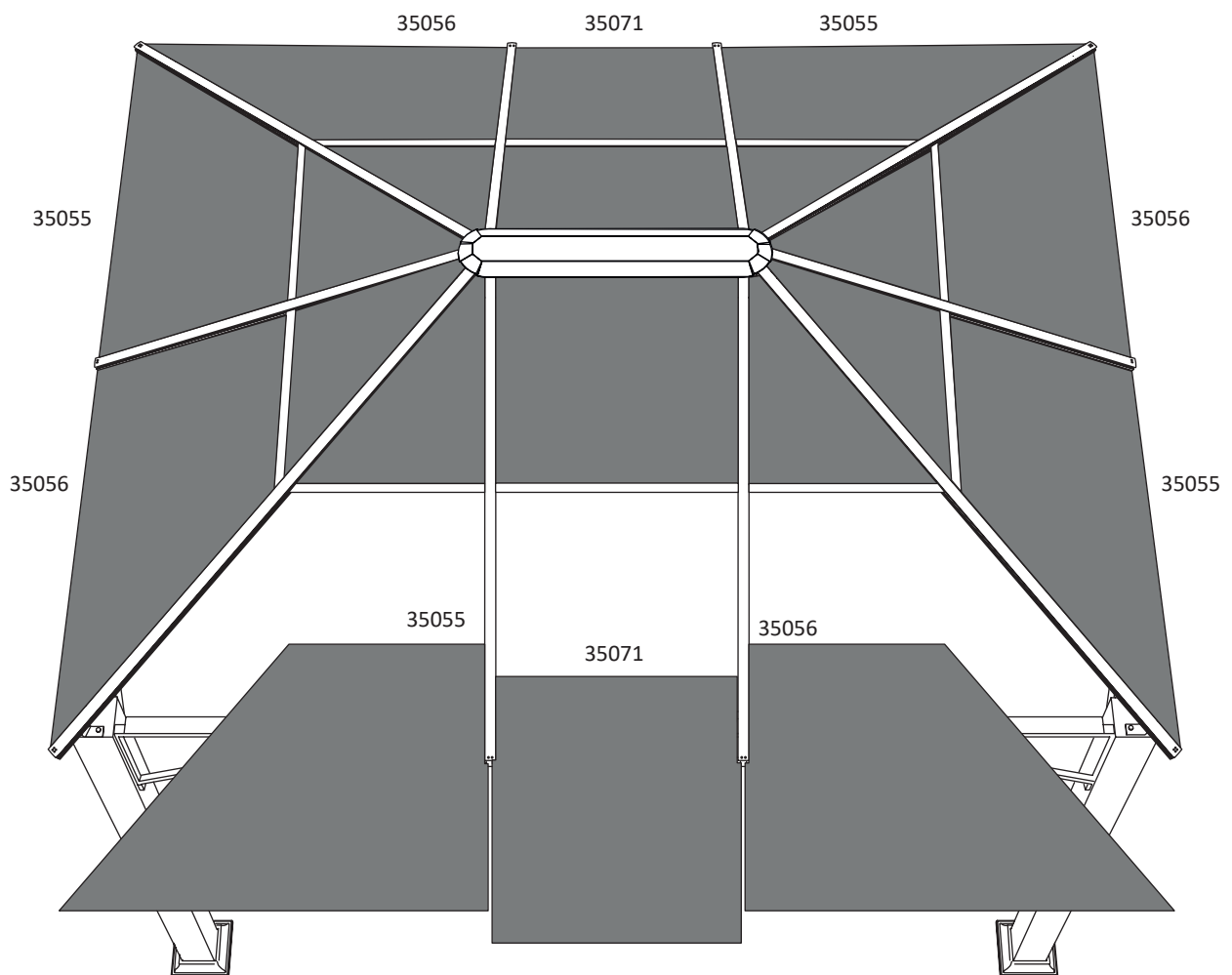
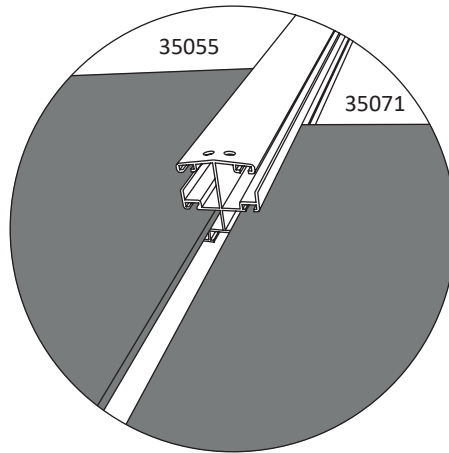
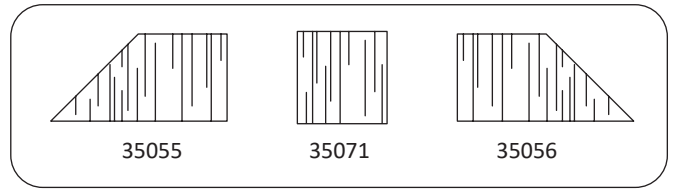
 **GG-L1-Q1 3 m x 4 m**


7



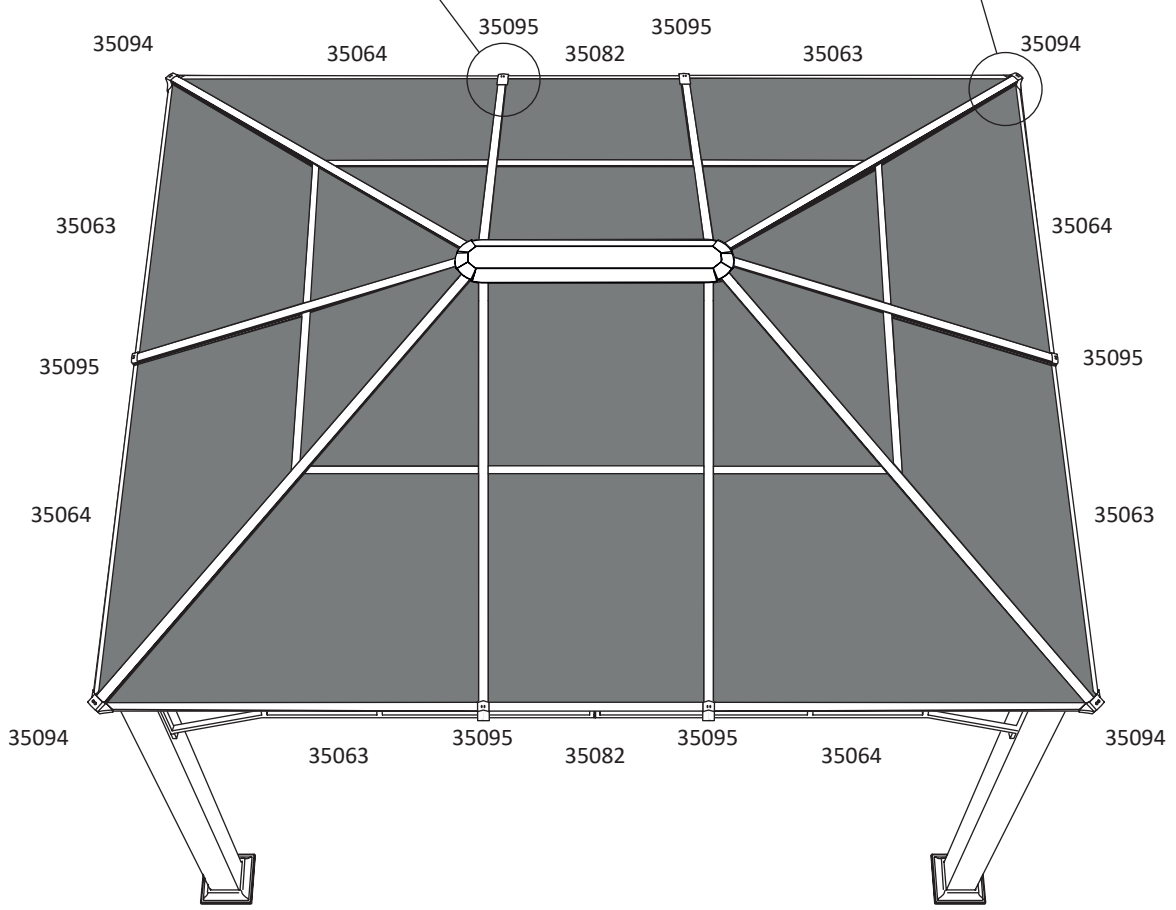
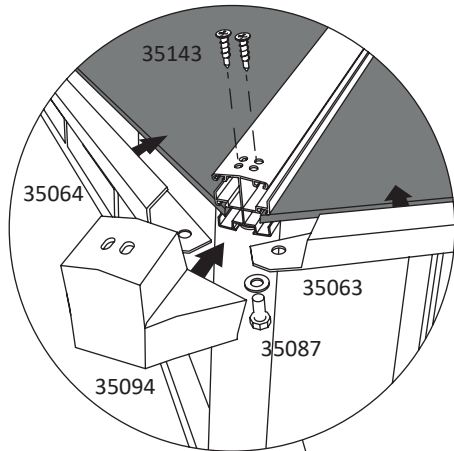
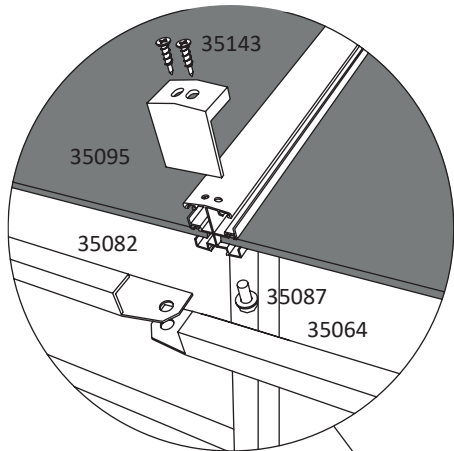
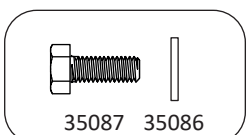
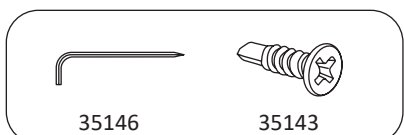
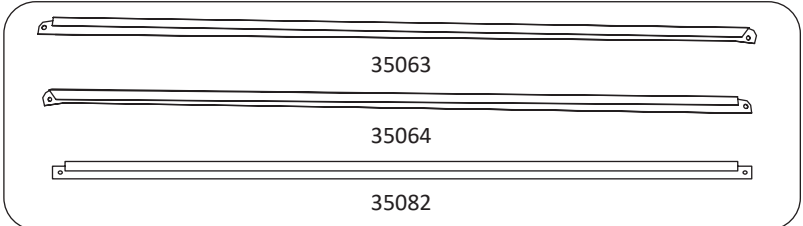
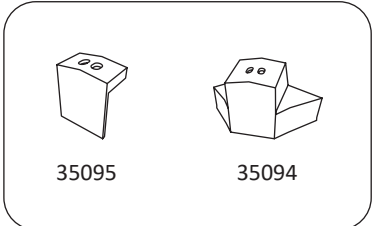
 **GG-L1-Q1 3 m x 4 m**


8



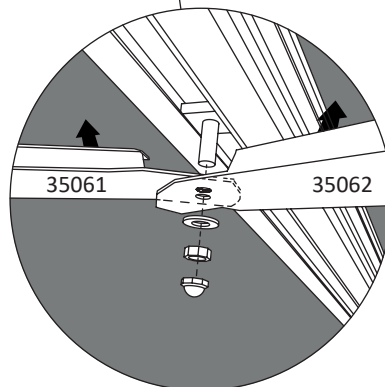
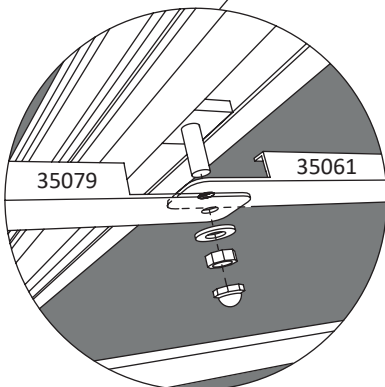
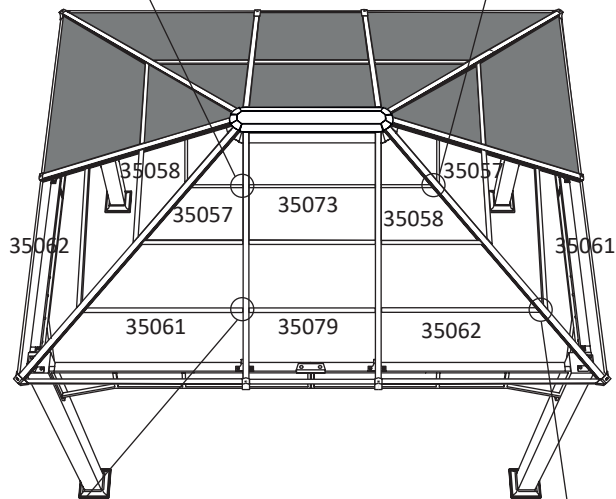
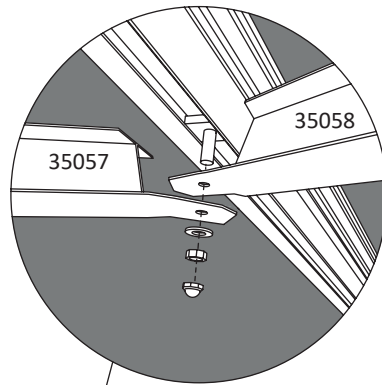
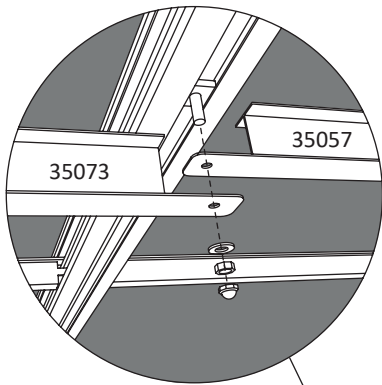
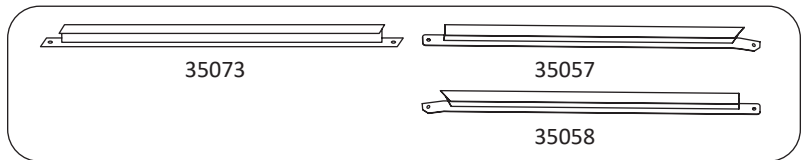
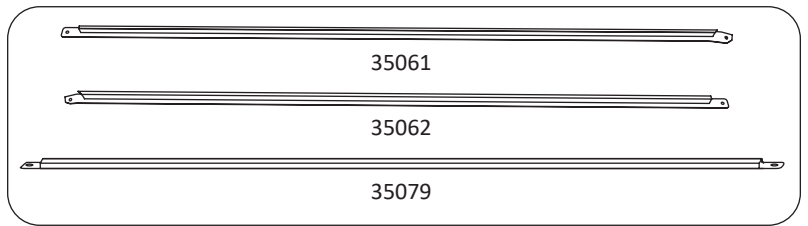
 **GG-L1-Q1 3 m x 4 m**


9



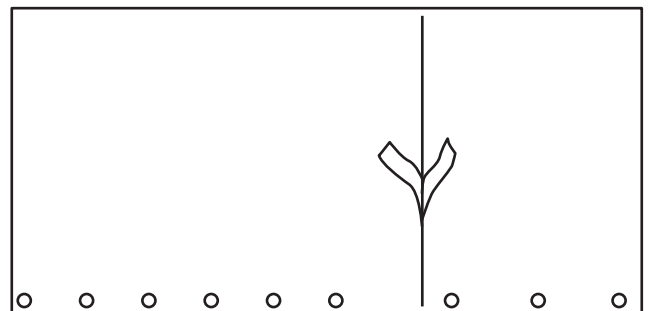
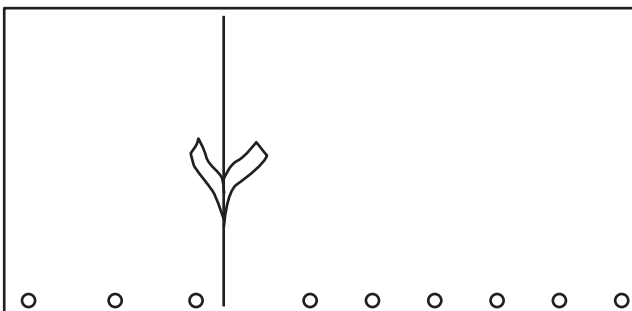
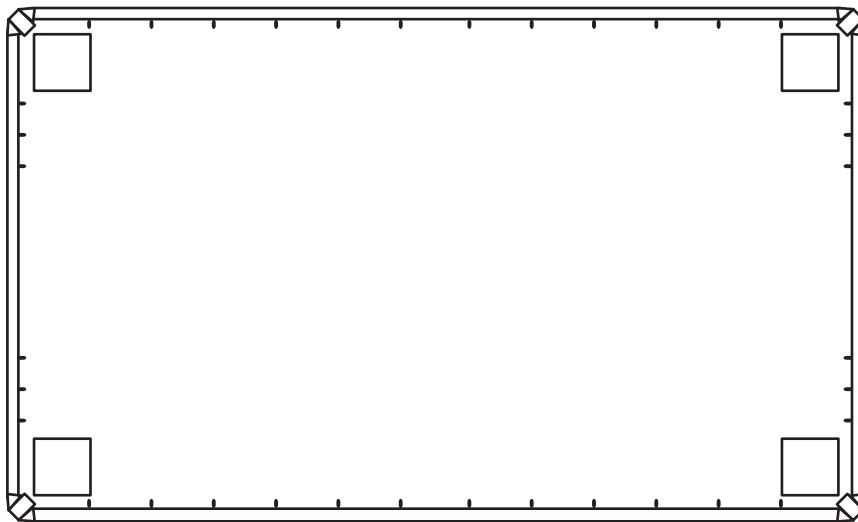
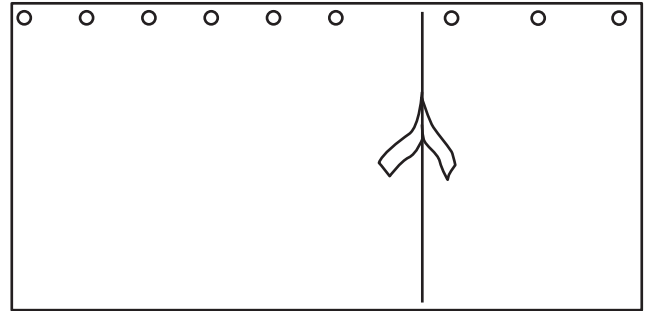
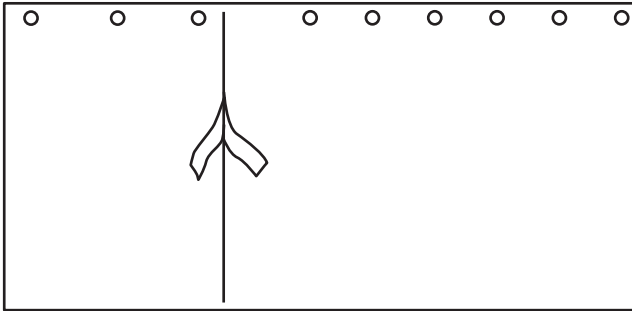
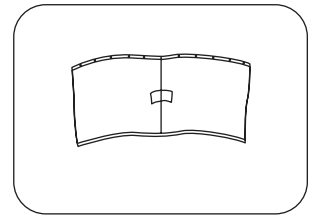
 **GG-L1-Q1 3 m x 4 m**


10

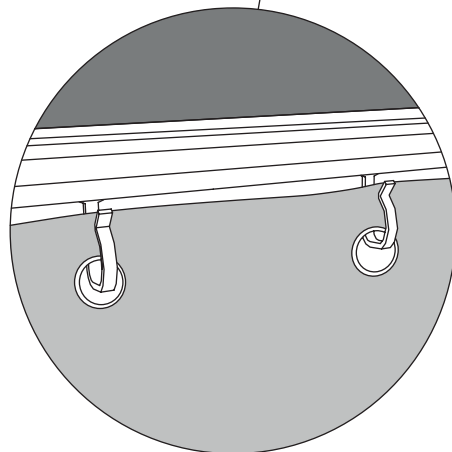
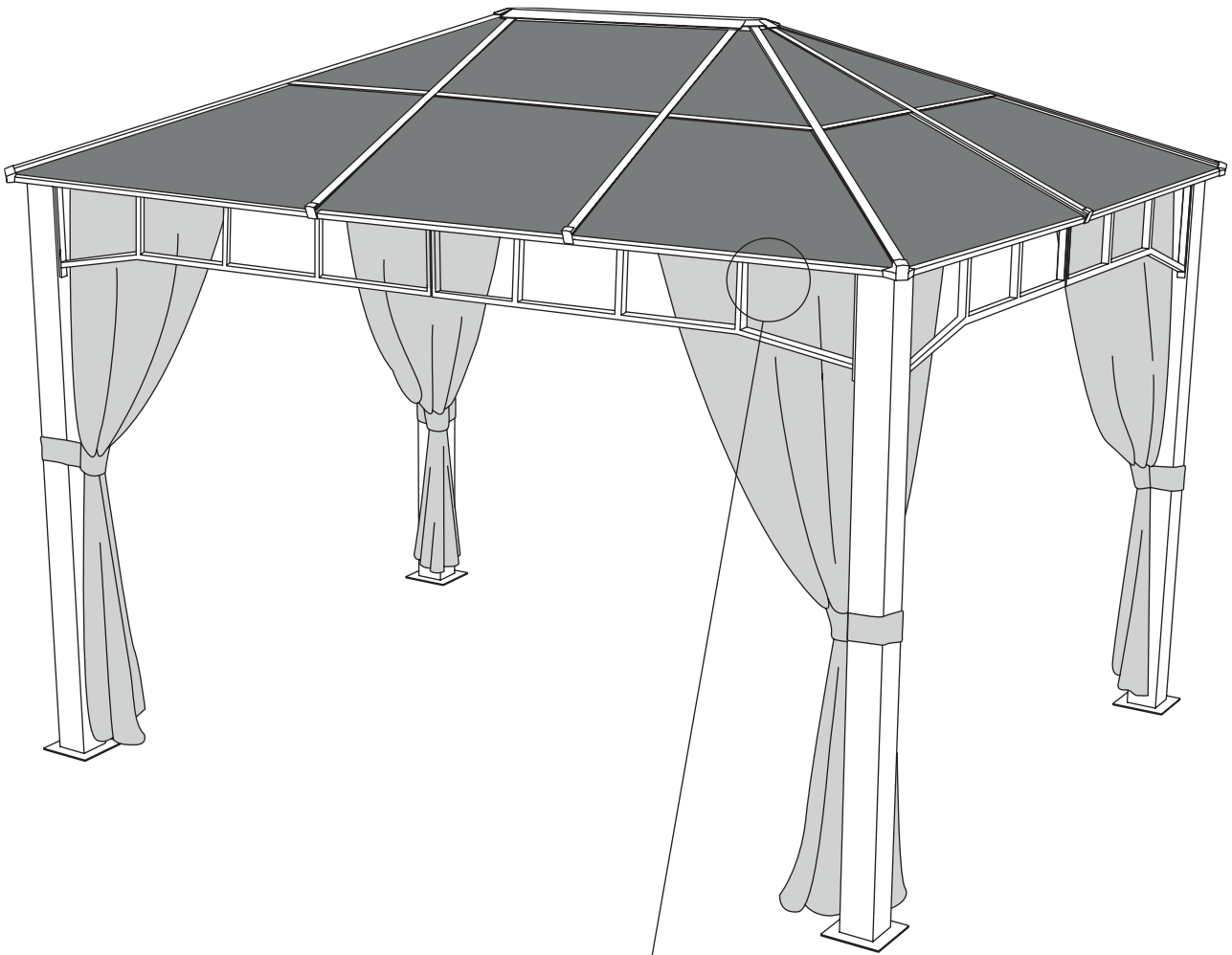
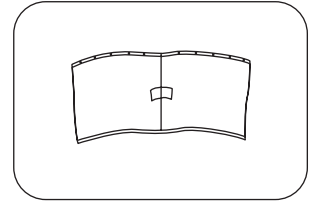



 **GG-L1-Q1** 3 m x 4 m

11

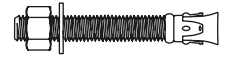


 **GG-L1-Q1 3 m x 4 m**



 **GG-L1-Q1 3 m x 4 m**

12



35137 M10 80 mm

