
 **GG-L1-Q2** 3 m x 4 m

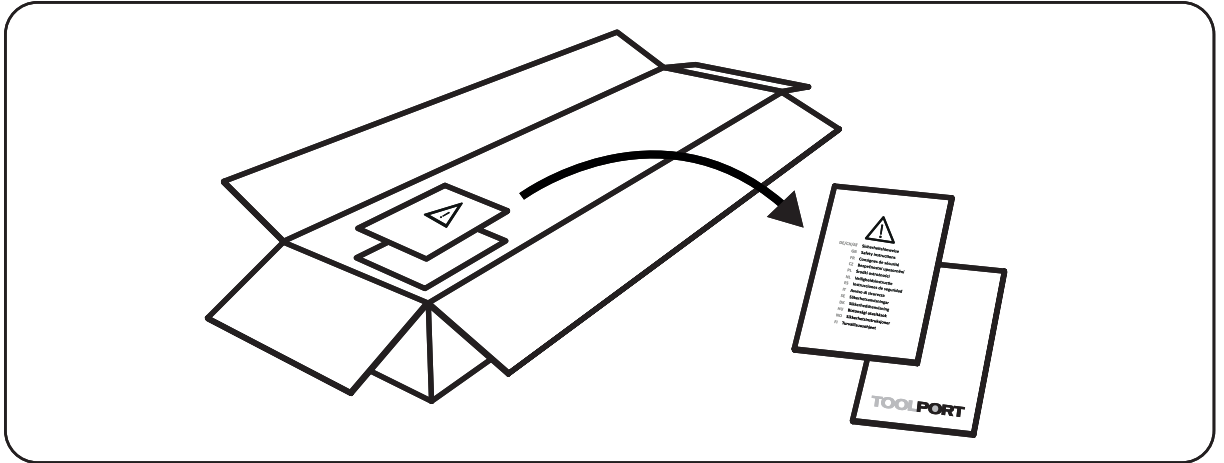


07/2024-04

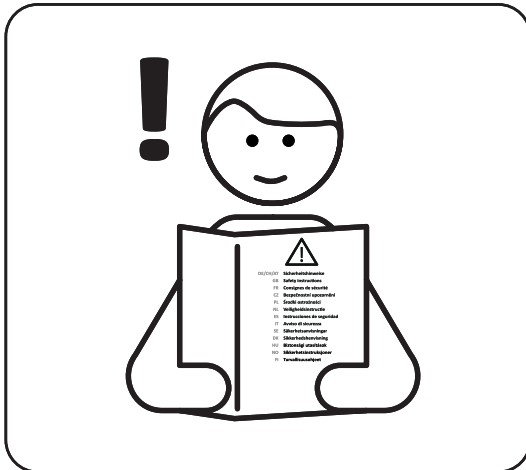
TOOLPORT

 **GG-L1-Q2 3 m x 4 m**

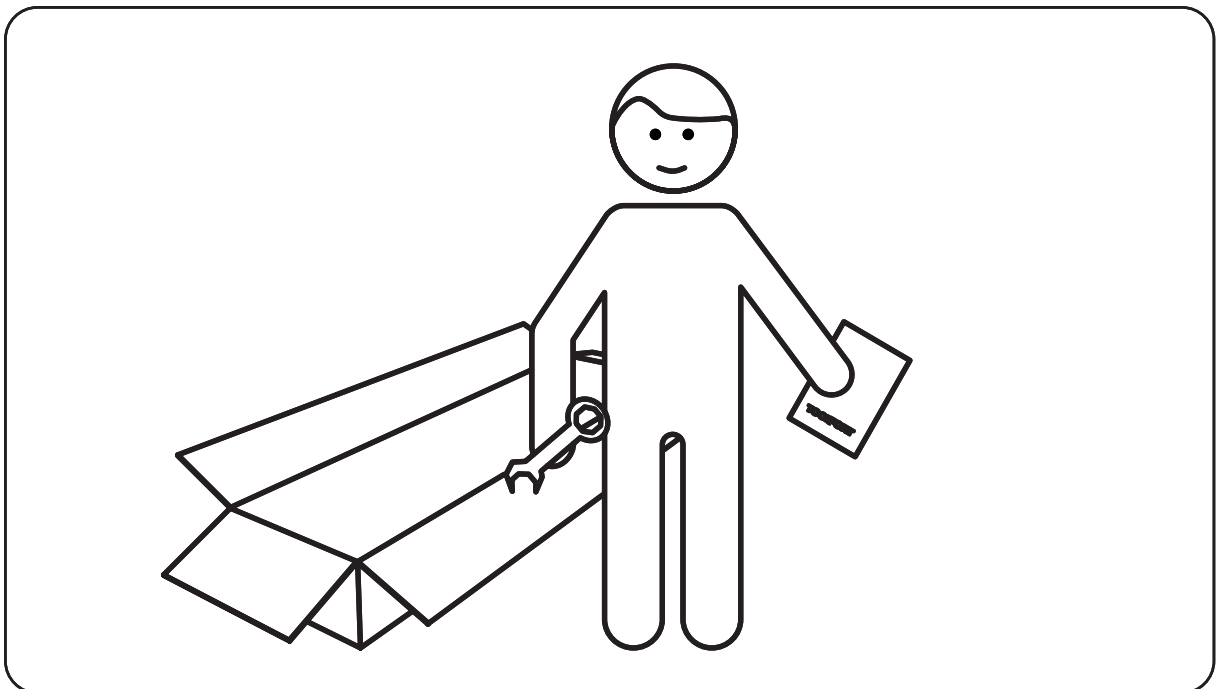
A



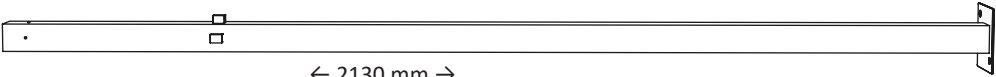


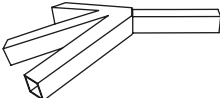
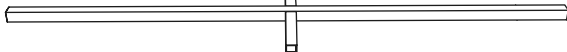
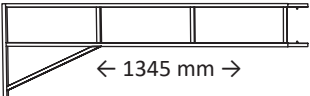
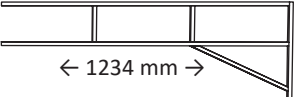
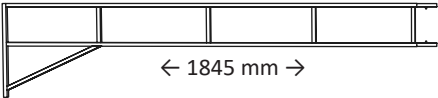
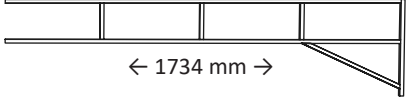
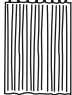
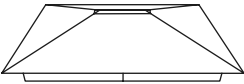
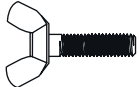


B




C

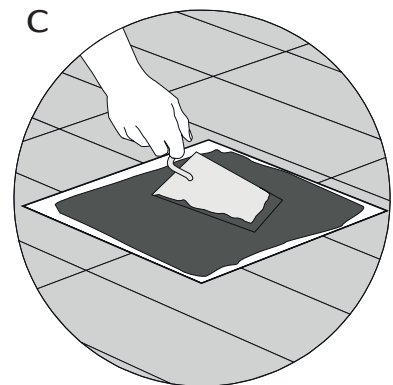
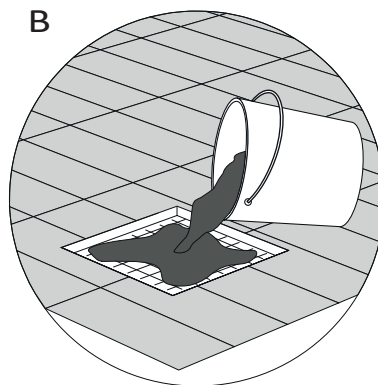
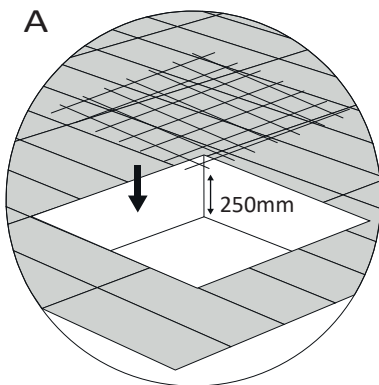
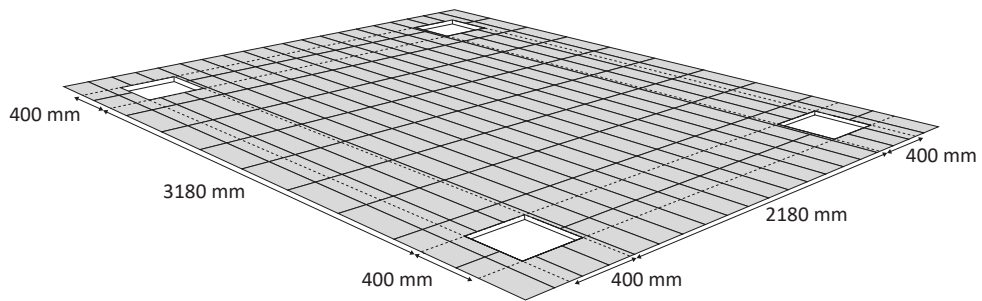
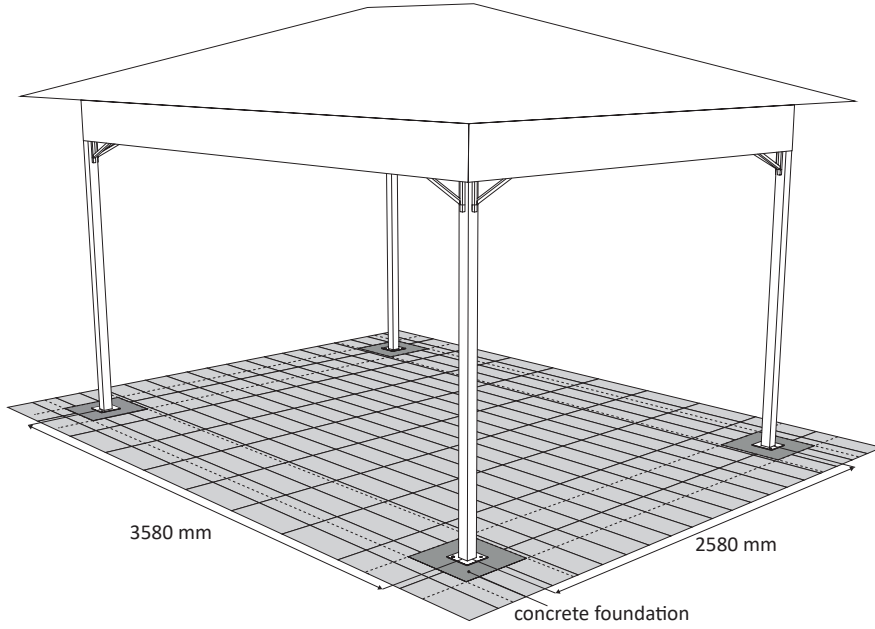


 **GG-L1-Q2 3 m x 4 m**

Item no.		Q'ty
35104	 <p style="text-align: center;">← 2130 mm →</p>	4
35022	 <p style="text-align: center;">← 2167 mm →</p>	4
35023	 <p style="text-align: center;">← 1575 mm →</p>	4
35034		2
35035		1
35025	 <p style="text-align: center;">← 1345 mm →</p>	2
35026	 <p style="text-align: center;">← 1234 mm →</p>	2
35036	 <p style="text-align: center;">← 1845 mm →</p>	2
35037	 <p style="text-align: center;">← 1734 mm →</p>	2
		4
		1
35090		8
35086		8
35137		8

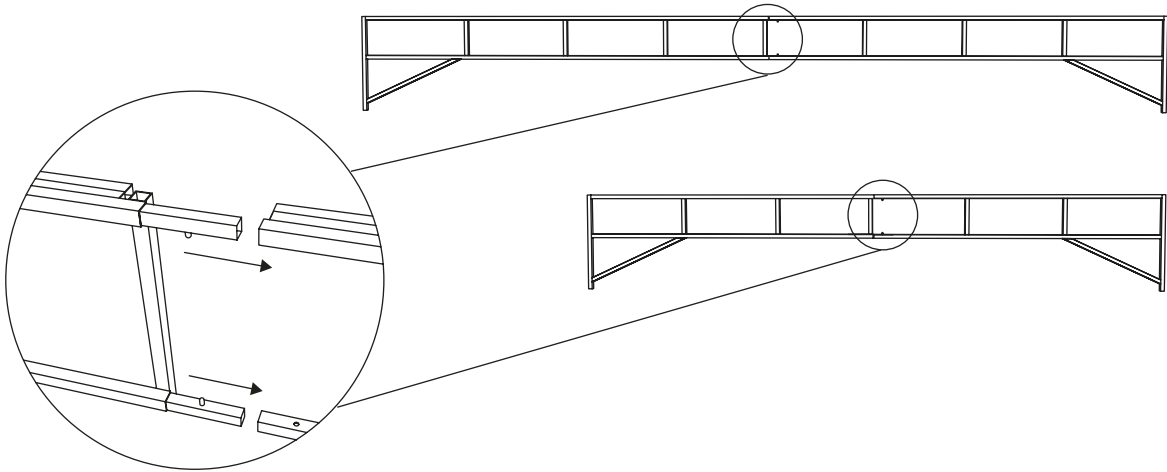
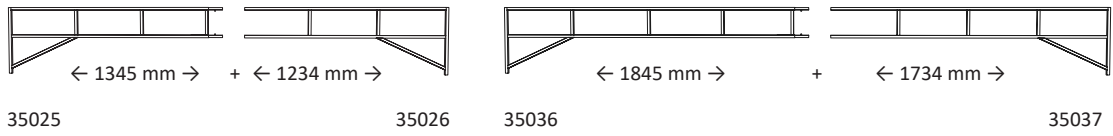
 **GG-L1-Q2 3 m x 4 m**

1

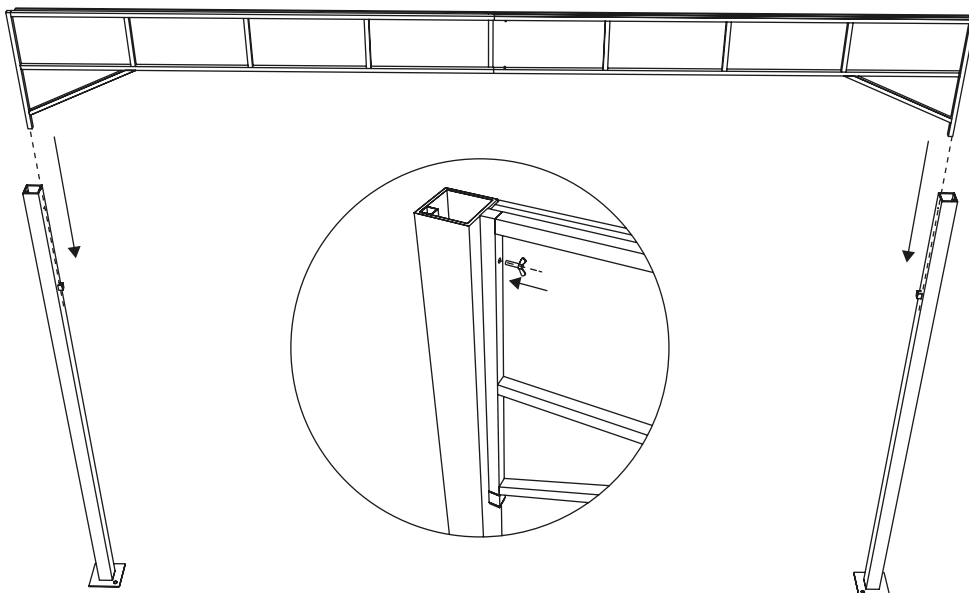
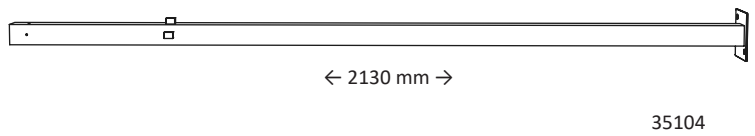
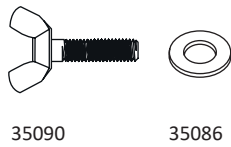



GG-L1-Q2 3 m x 4 m

2

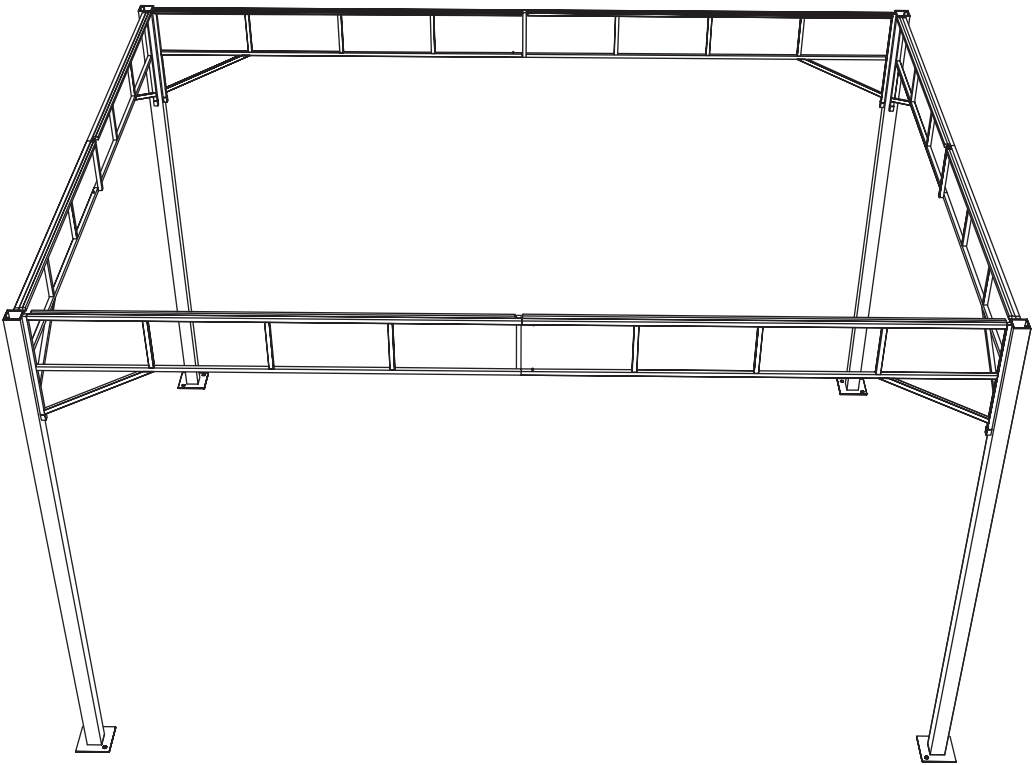


3

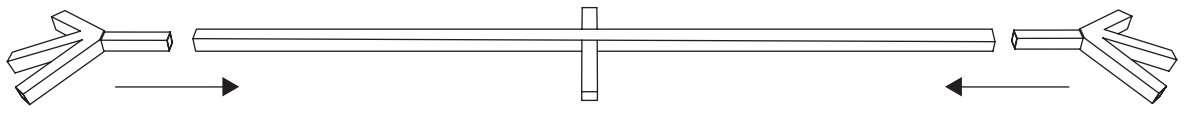
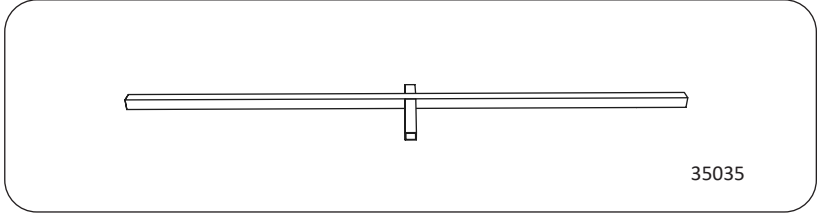
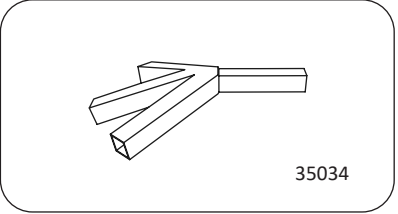



 **GG-L1-Q2 3 m x 4 m**

4



5



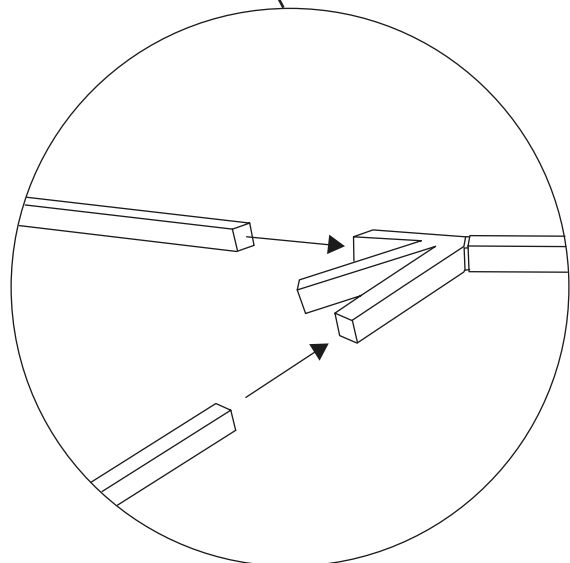
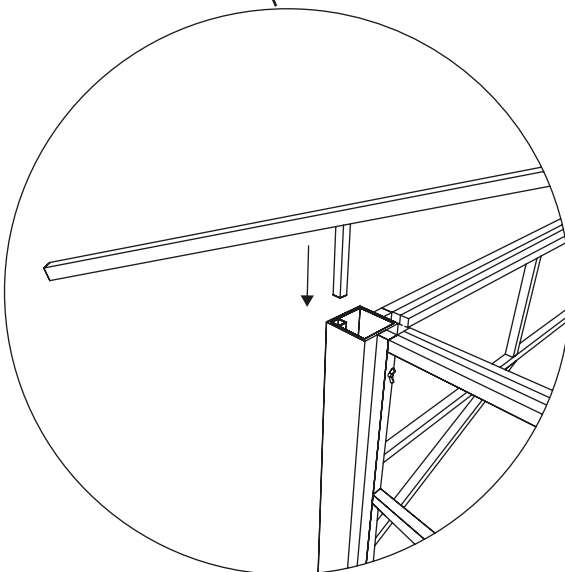
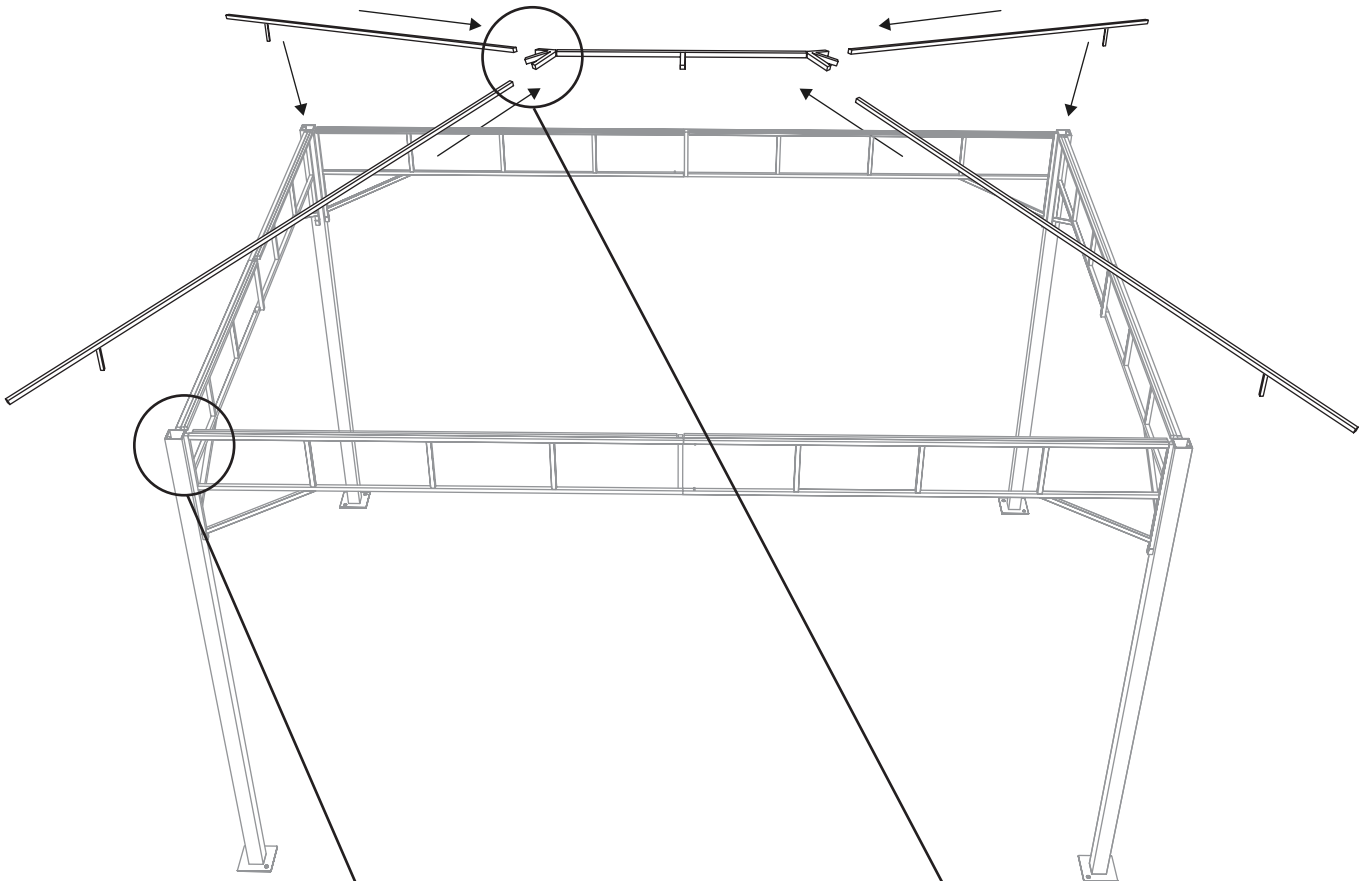
 **GG-L1-Q2 3 m x 4 m**


6



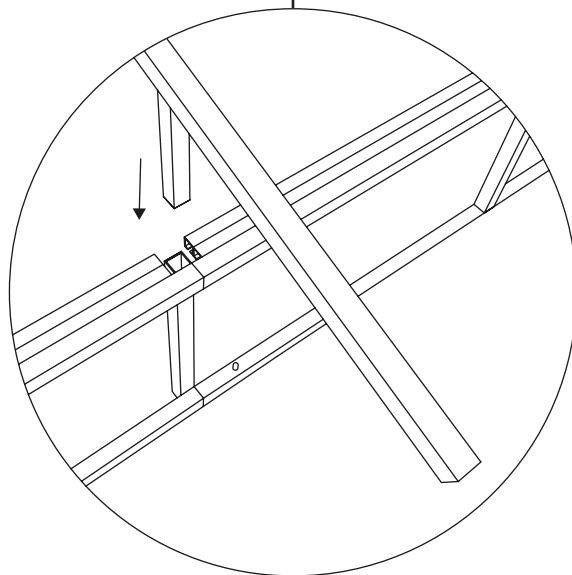
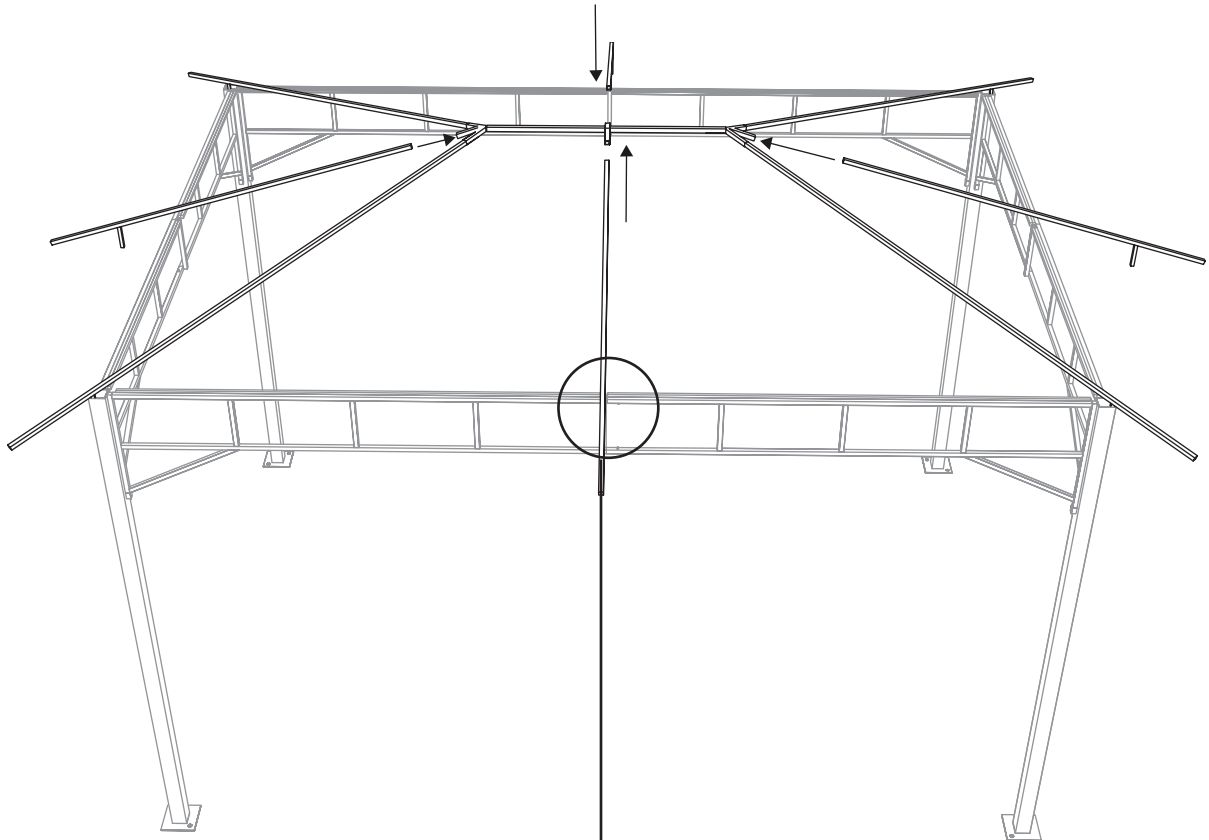
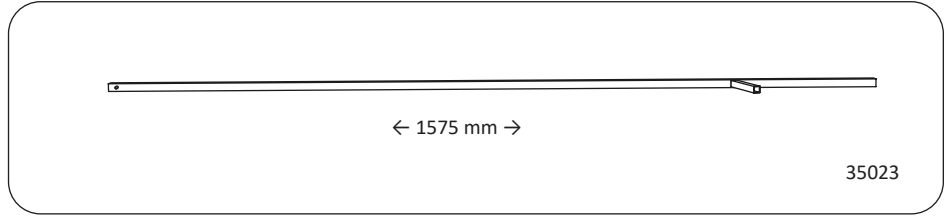
← 2167 mm →

35022



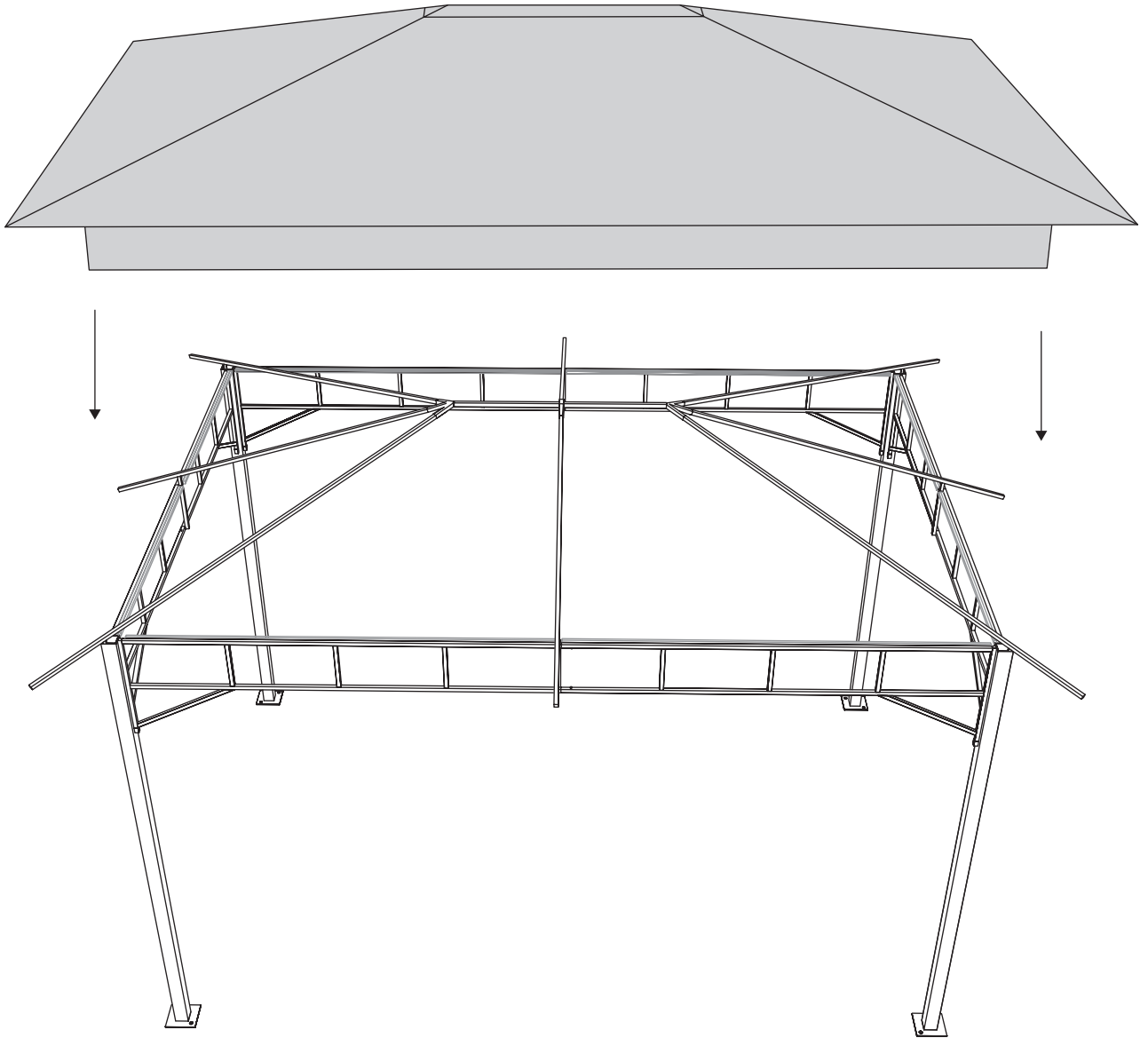
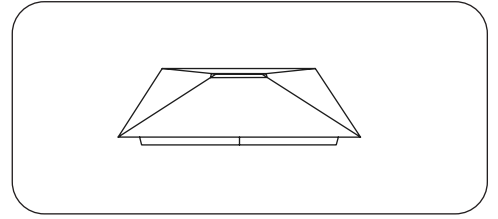
 **GG-L1-Q2 3 m x 4 m**


7



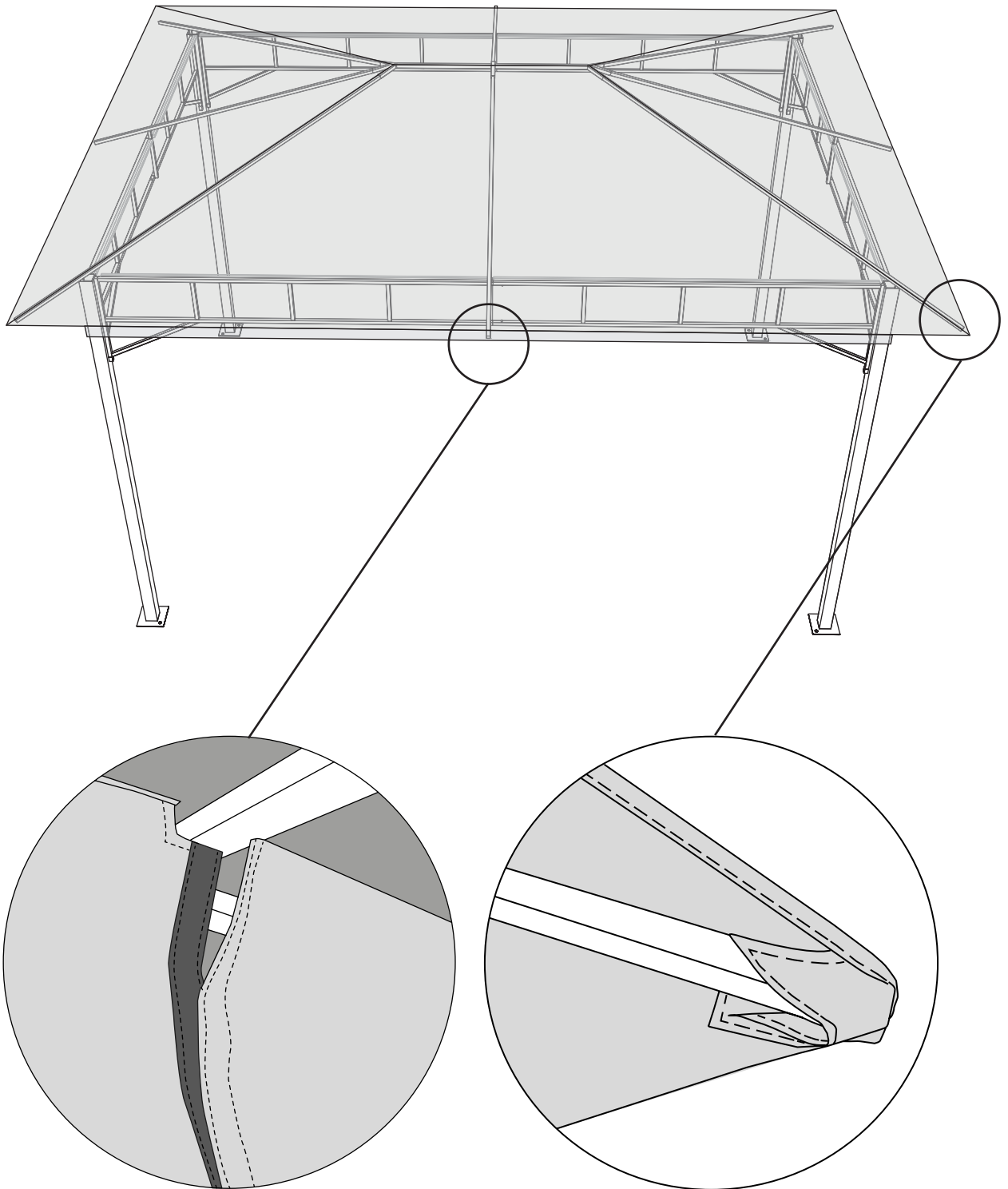
 **GG-L1-Q2 3 m x 4 m**


8



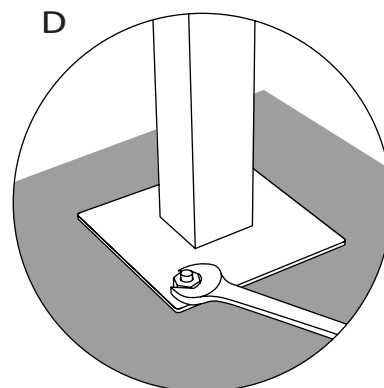
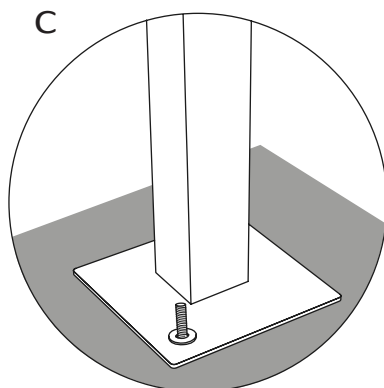
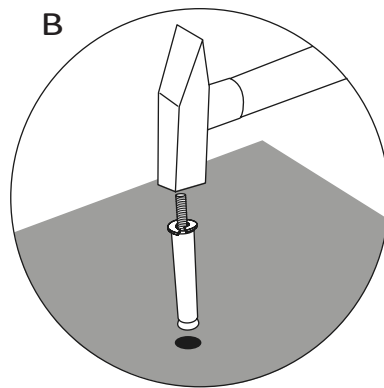
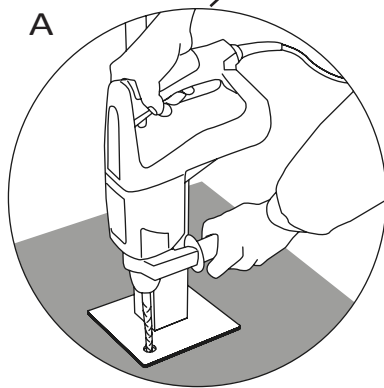
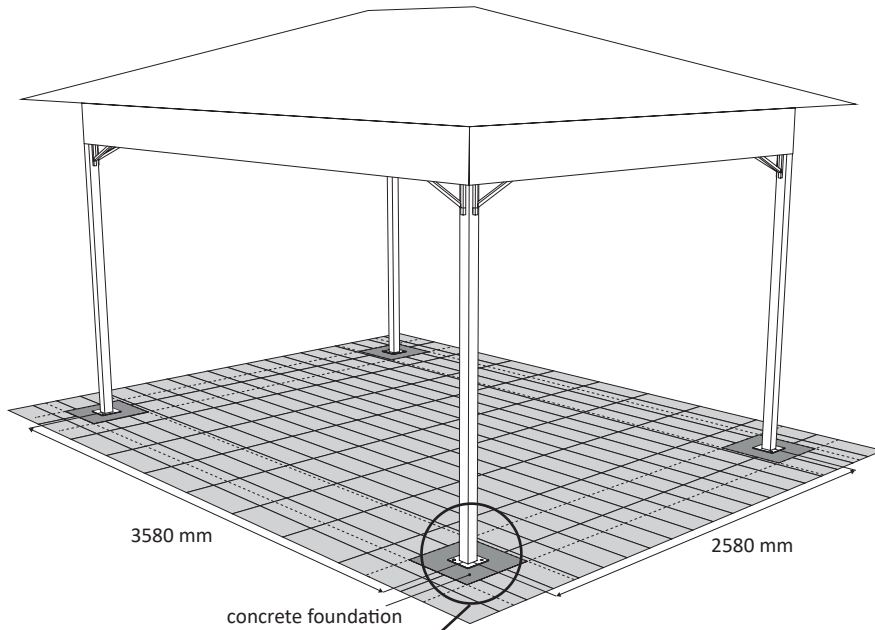
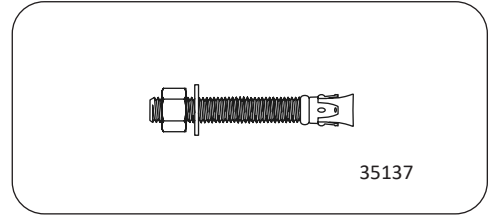
 **GG-L1-Q2 3 m x 4 m**


9



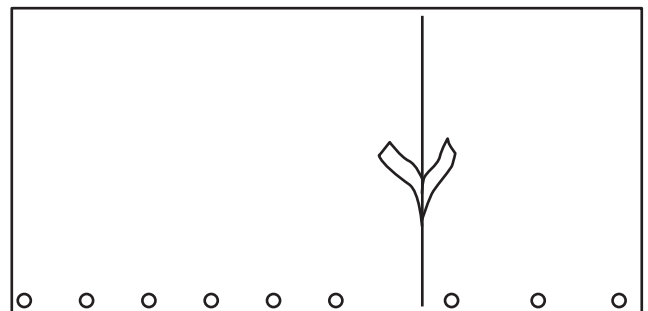
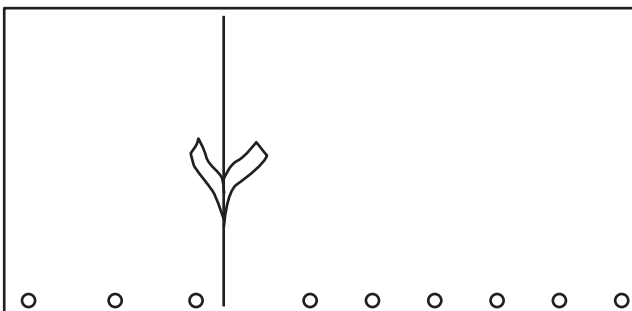
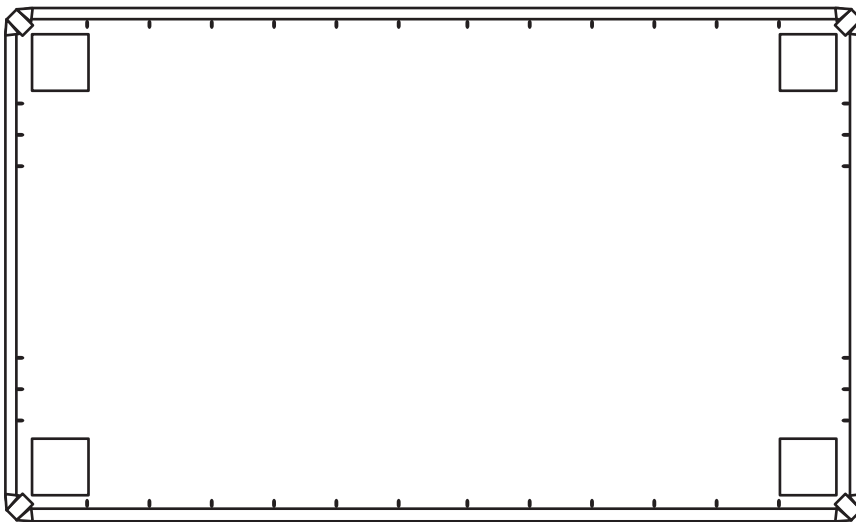
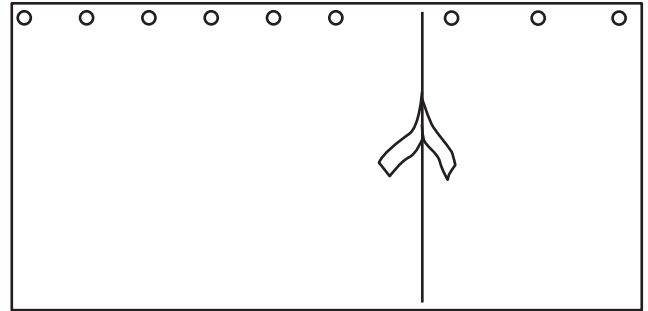
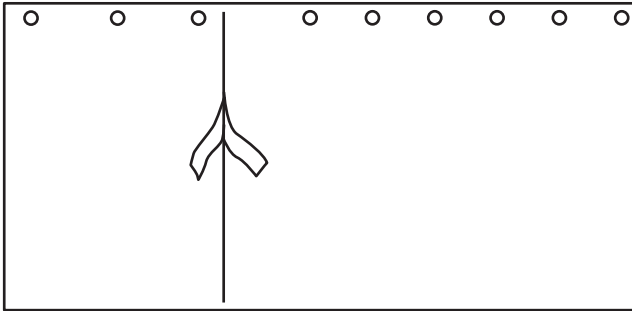
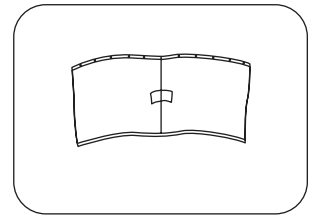
 **GG-L1-Q2 3 m x 4 m**


10

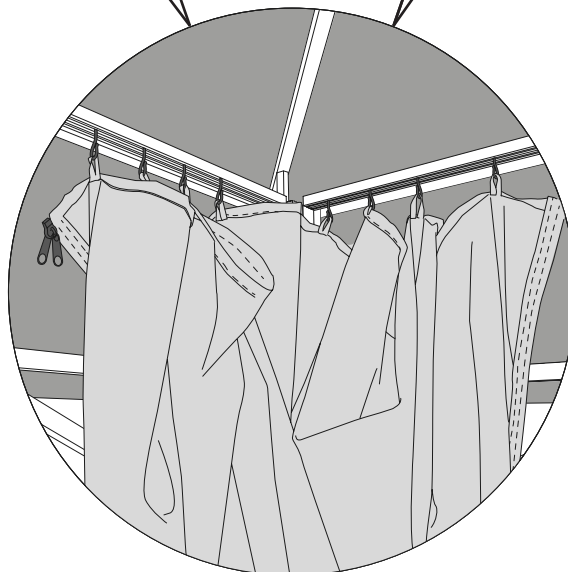
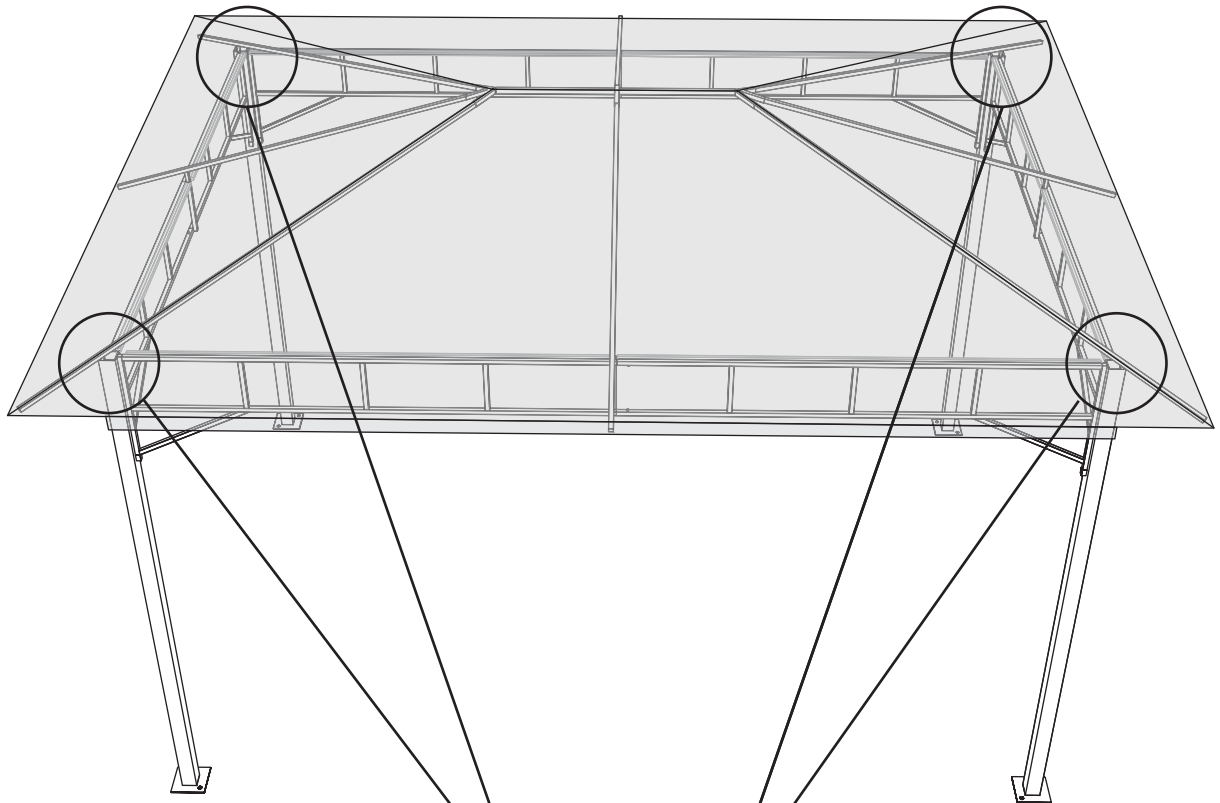
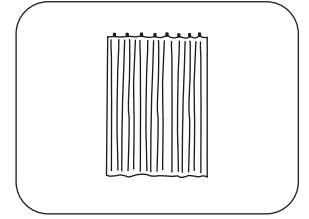



 **GG-L1-Q2** 3 m x 4 m

11



 **GG-L1-Q2 3 m x 4 m**



 **GG-L1-Q2 3 m x 4 m**

