


 **GG-L2-Q1** 3 m x 3 m

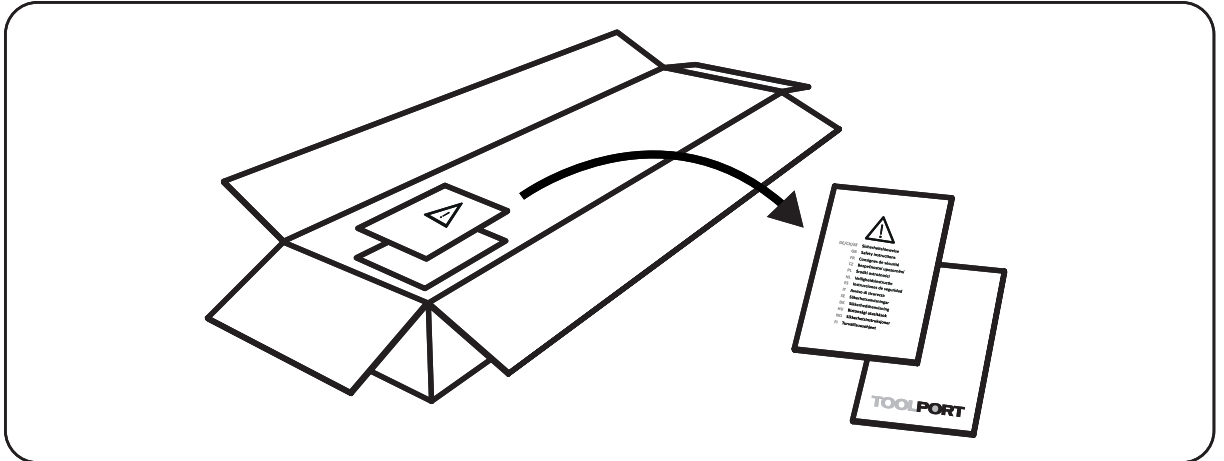


07/2024-03

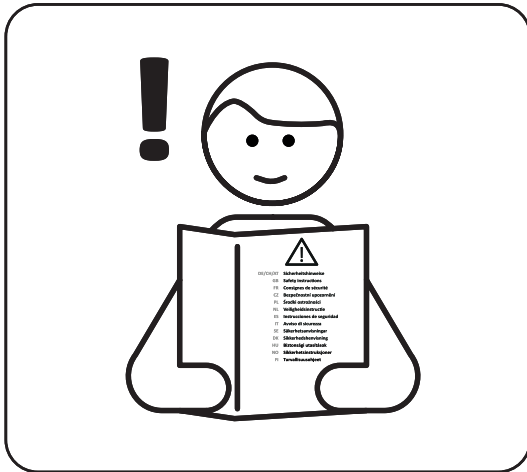
TOOLPORT

 **GG-L2-Q1 3 m x 3 m**

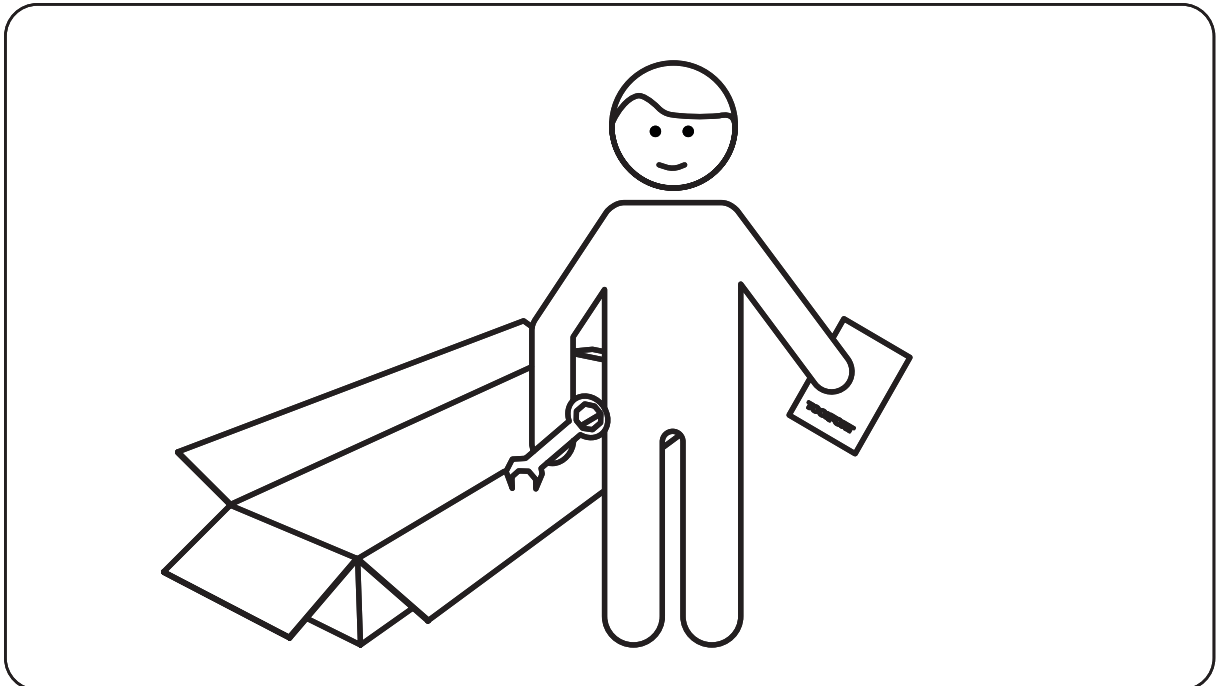
A



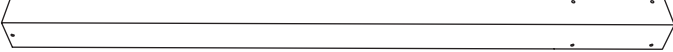

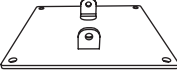
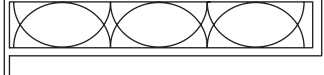
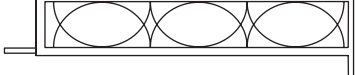





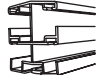

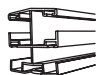

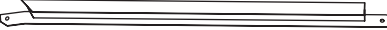

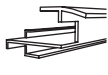
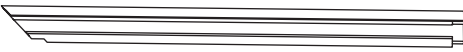

B






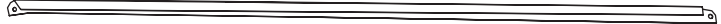


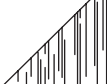
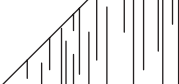
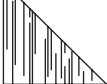
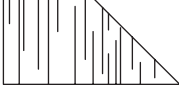

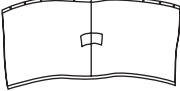
C




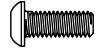
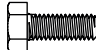
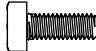










 **GG-L2-Q1 3 m x 3 m**


Item no.		Q'ty
35239		4
35240		4
35241		4
35246		4
35247		4
35260		4
35261		4
35244		1
35245		1
35242	 	4
35243	 	4
35191		4
35192		4
35254	 	4
35255	 	4

 **GG-L2-Q1 3 m x 3 m**

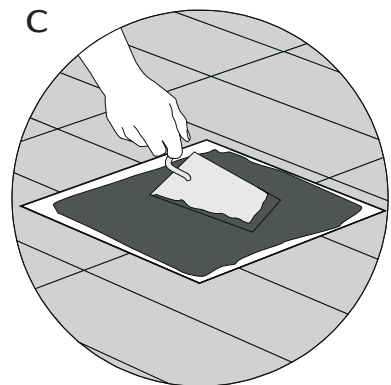
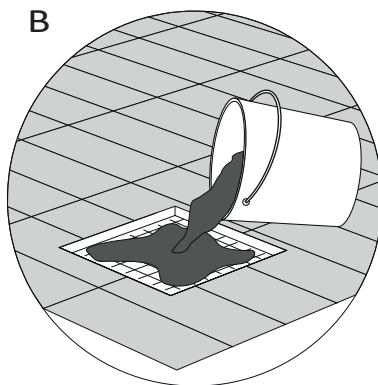
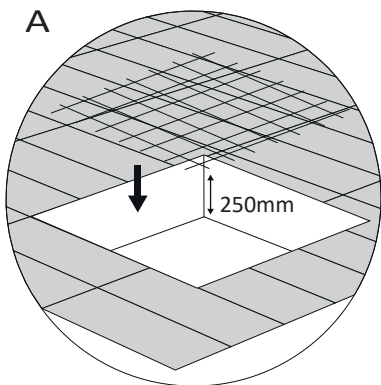
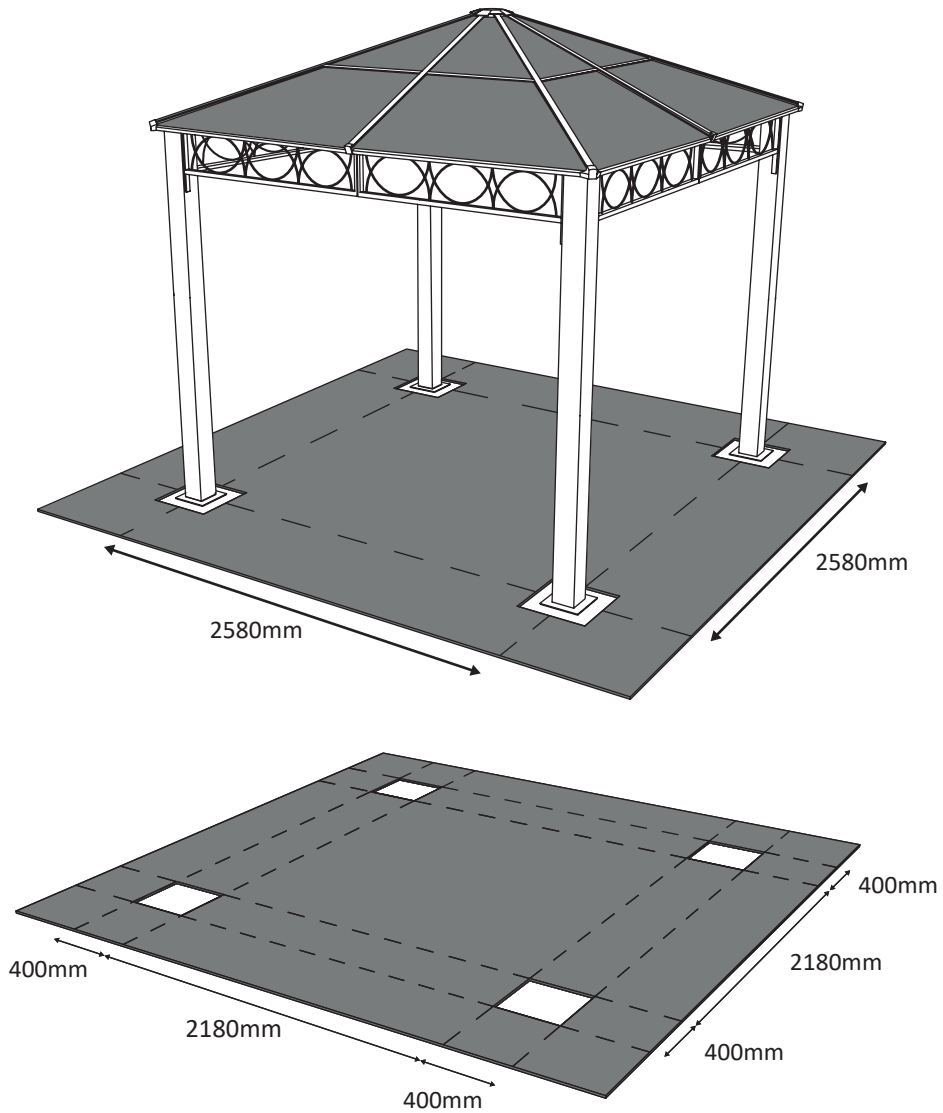
Item no.		Q'ty
35158		4
35162		4
35256		4
35257		4
35258		4
35259		4
35250		4
t		4
35251		4
35253		4
35676		8
		4


 **GG-L2-Q1 3 m x 3 m**

Item no.		Q'ty
35085	M6 15 mm 	8
35087	M6 15 mm 	53
35578	M6 15 mm 	32
35678	M6 38 mm 	8
35143		16
35142	M6 25 mm 	16
35137	M10 80 mm 	8
35144		2
35145		1
35146		1
35088		40
35086		125
35154		40

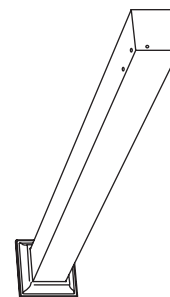
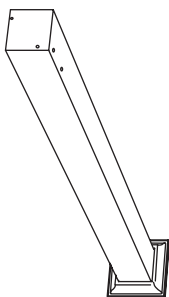
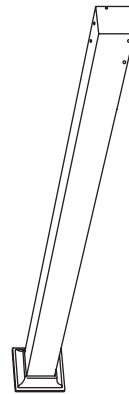
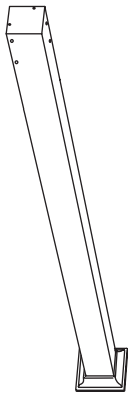
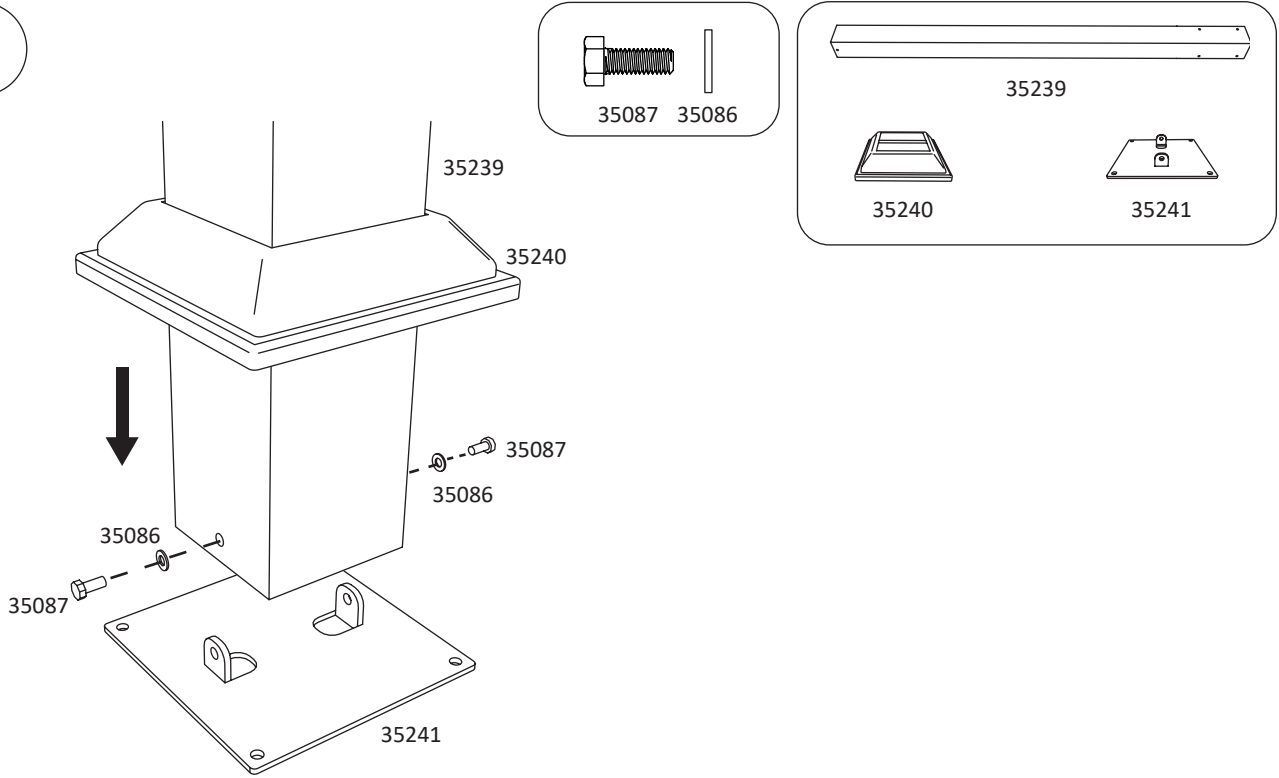
 **GG-L2-Q1 3 m x 3 m**


1



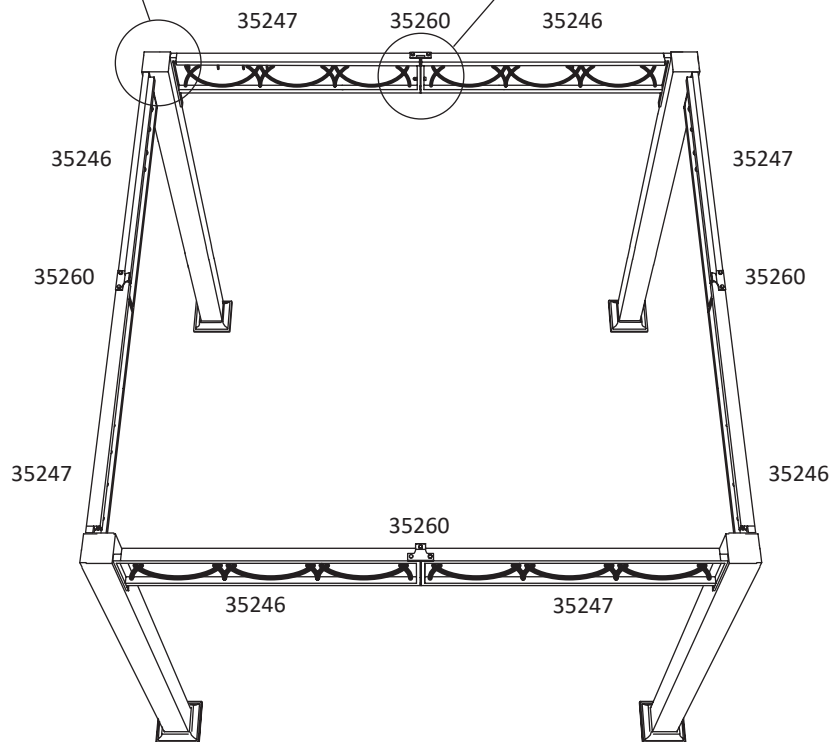
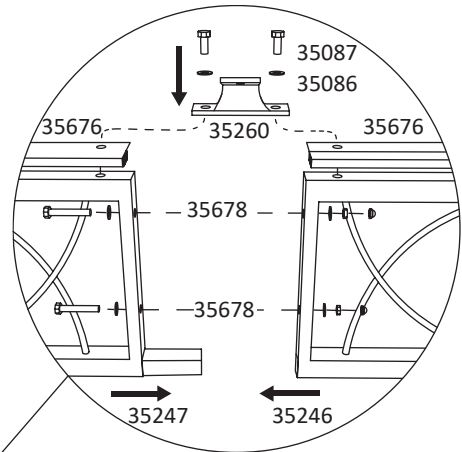
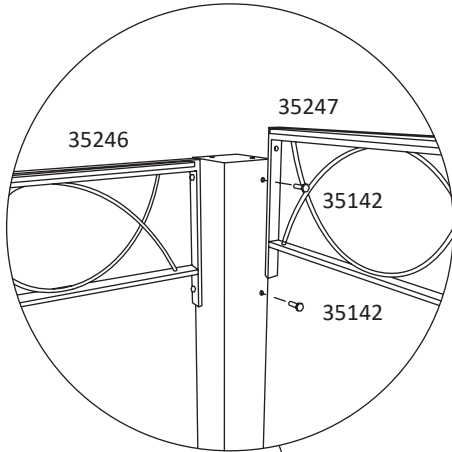
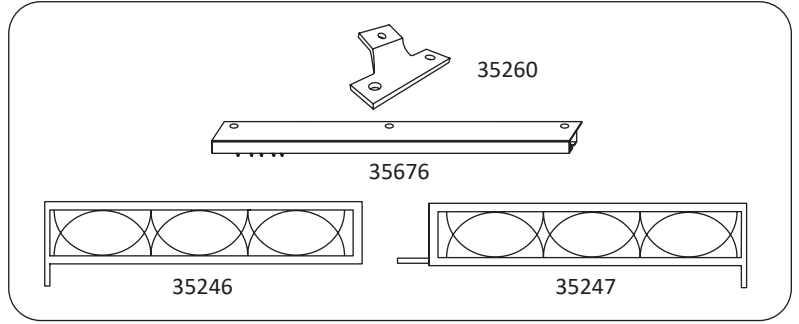
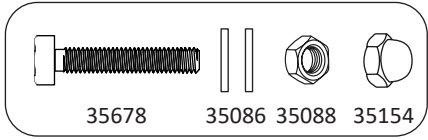
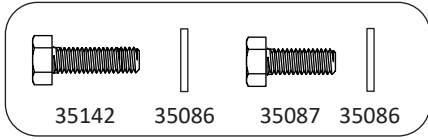
 **GG-L2-Q1 3 m x 3 m**


2



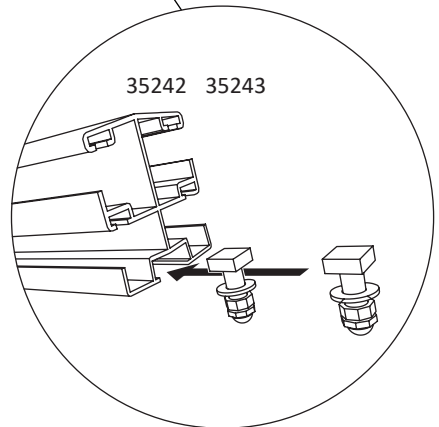
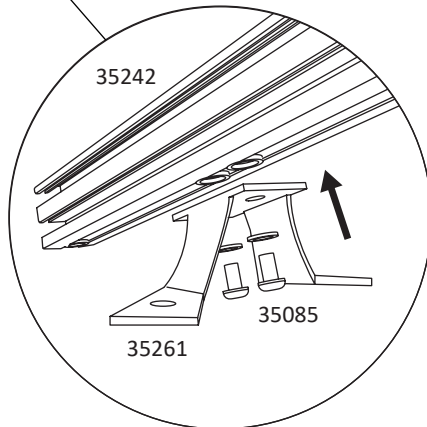
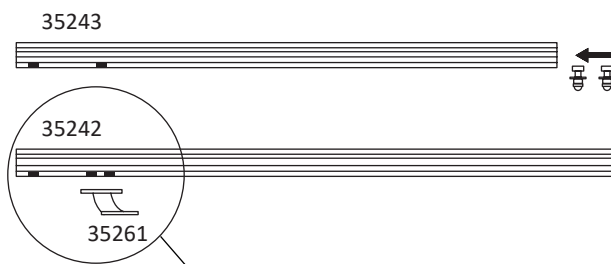
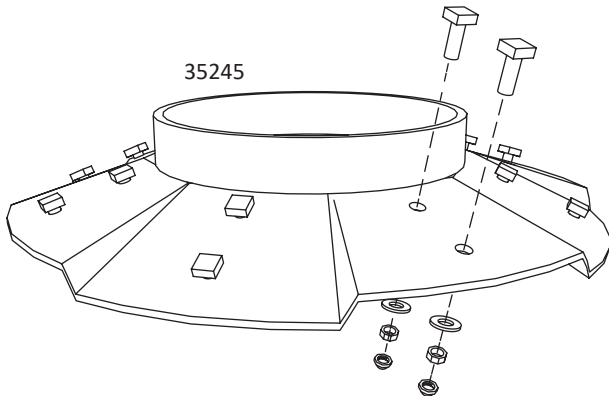
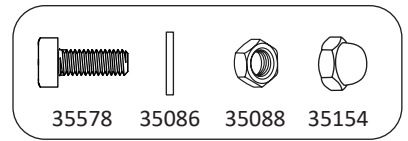
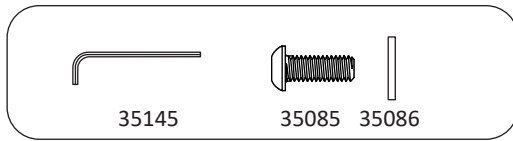
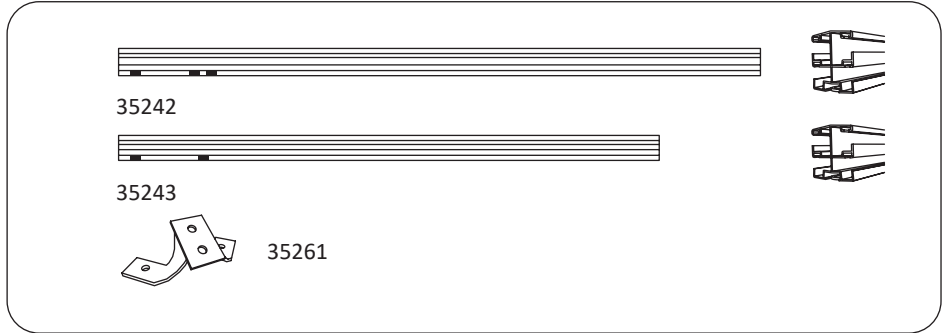
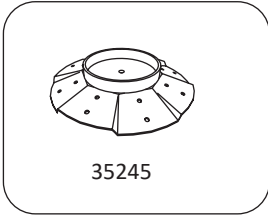
 **GG-L2-Q1 3 m x 3 m**


3



 **GG-L2-Q1 3 m x 3 m**

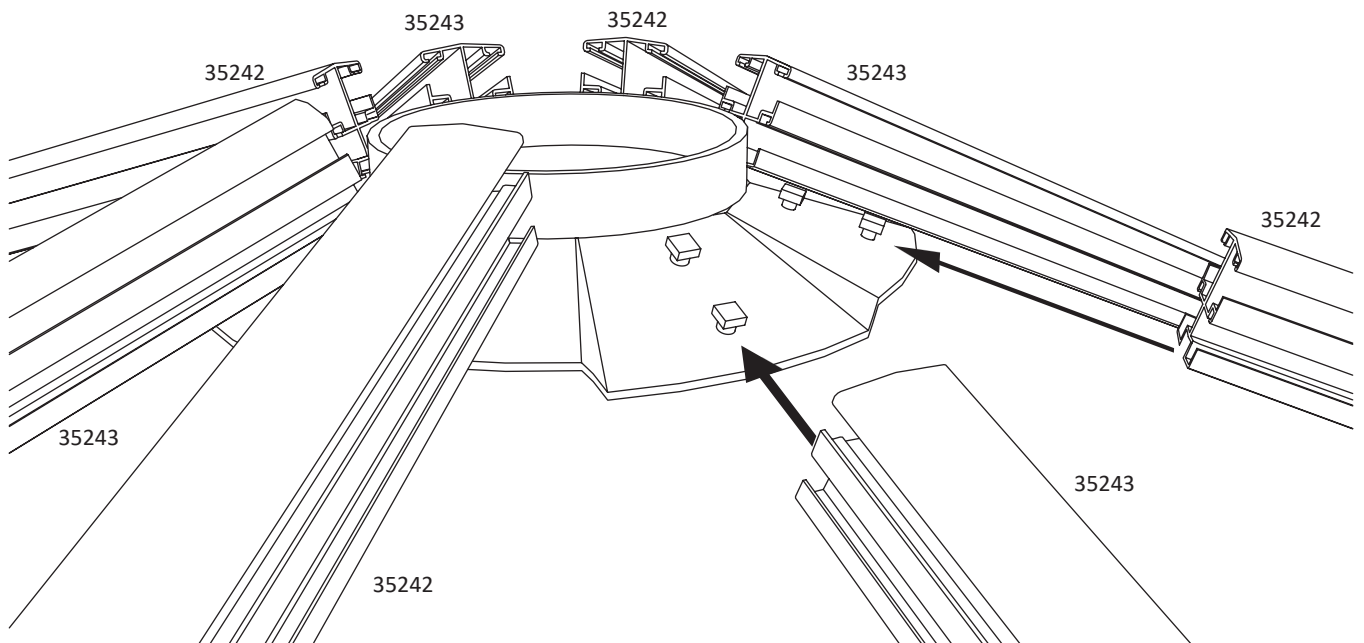
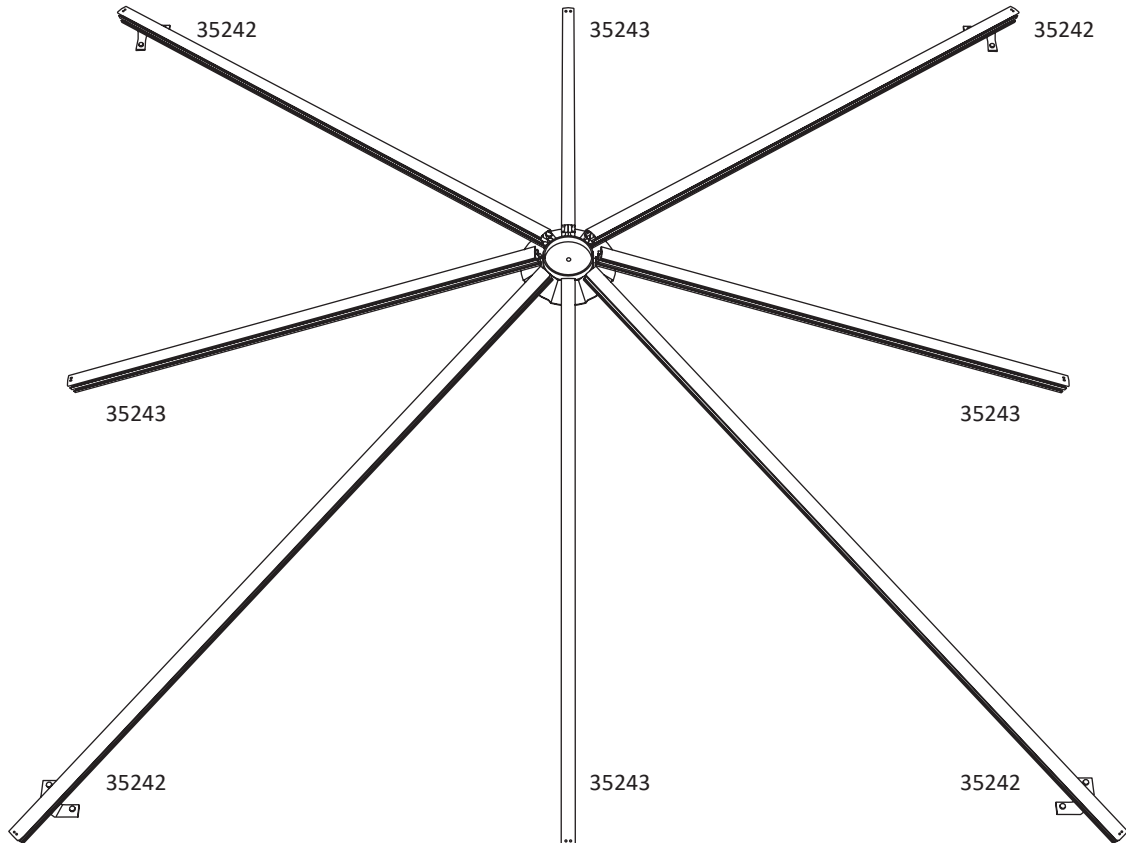
4




 **GG-L2-Q1 3 m x 3 m**

5

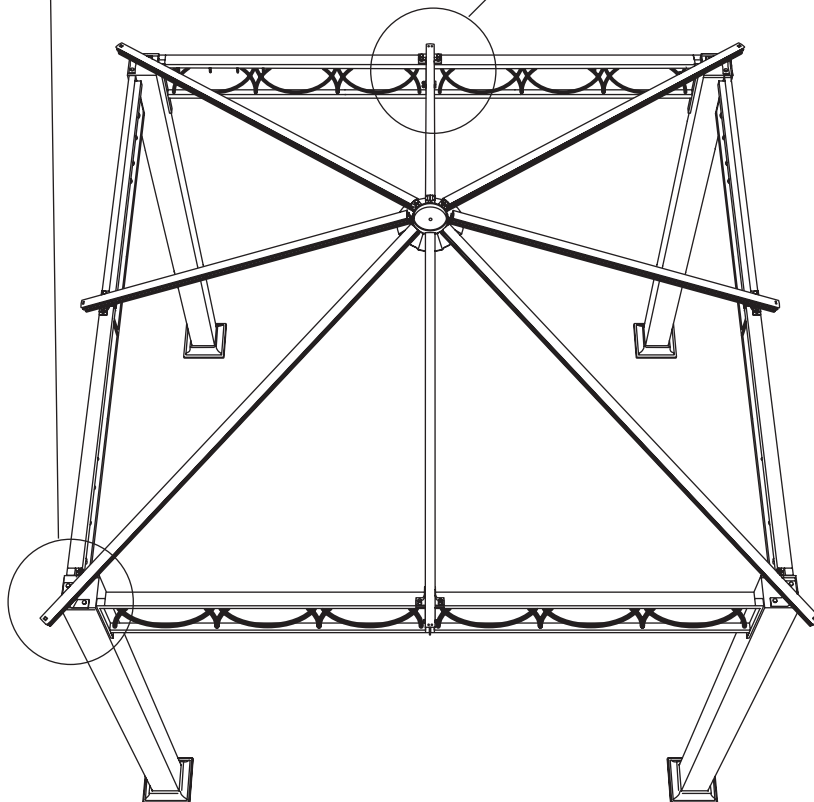
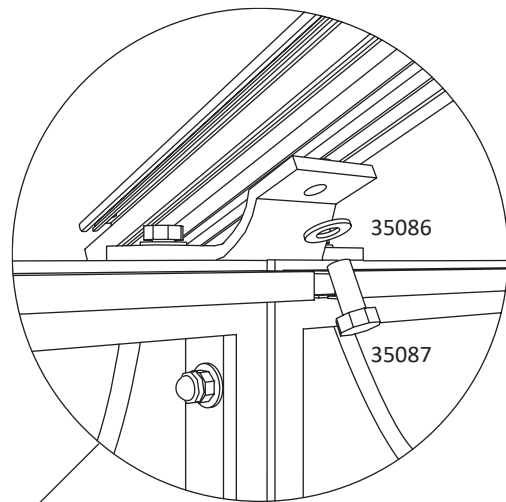
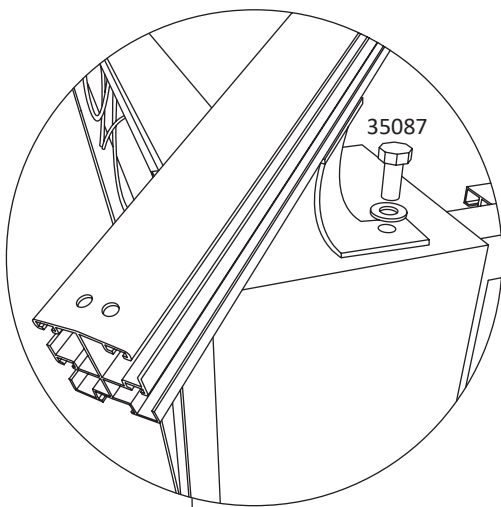
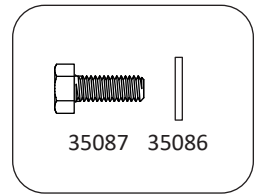
A




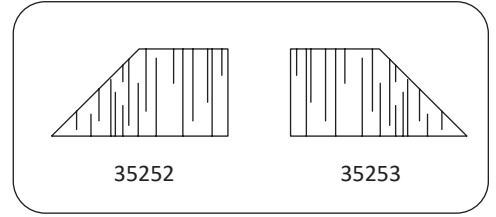
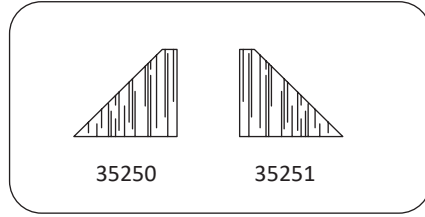
 **GG-L2-Q1 3 m x 3 m**

6

B



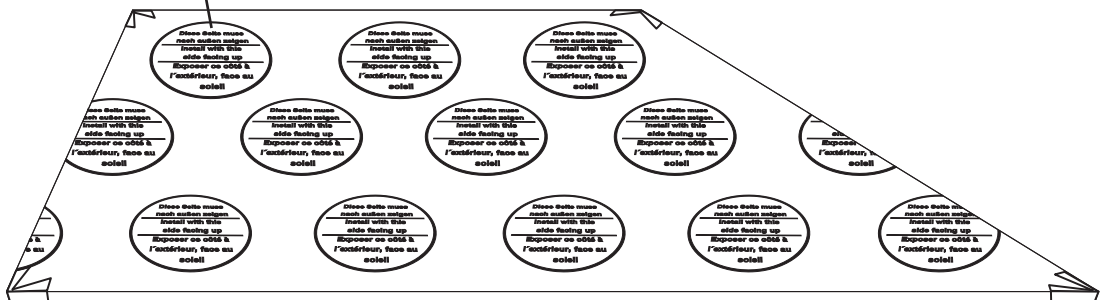
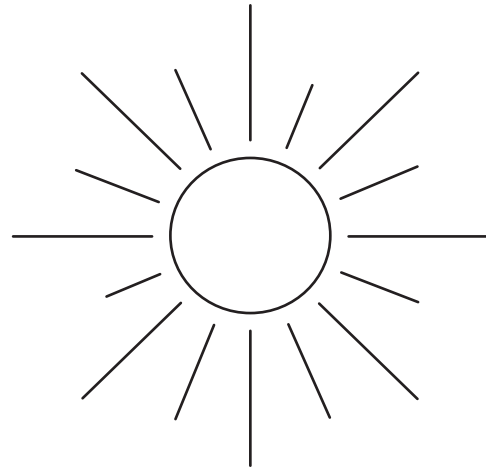
 **GG-L2-Q1 3 m x 3 m**



**Diese Seite muss
nach außen zeigen**

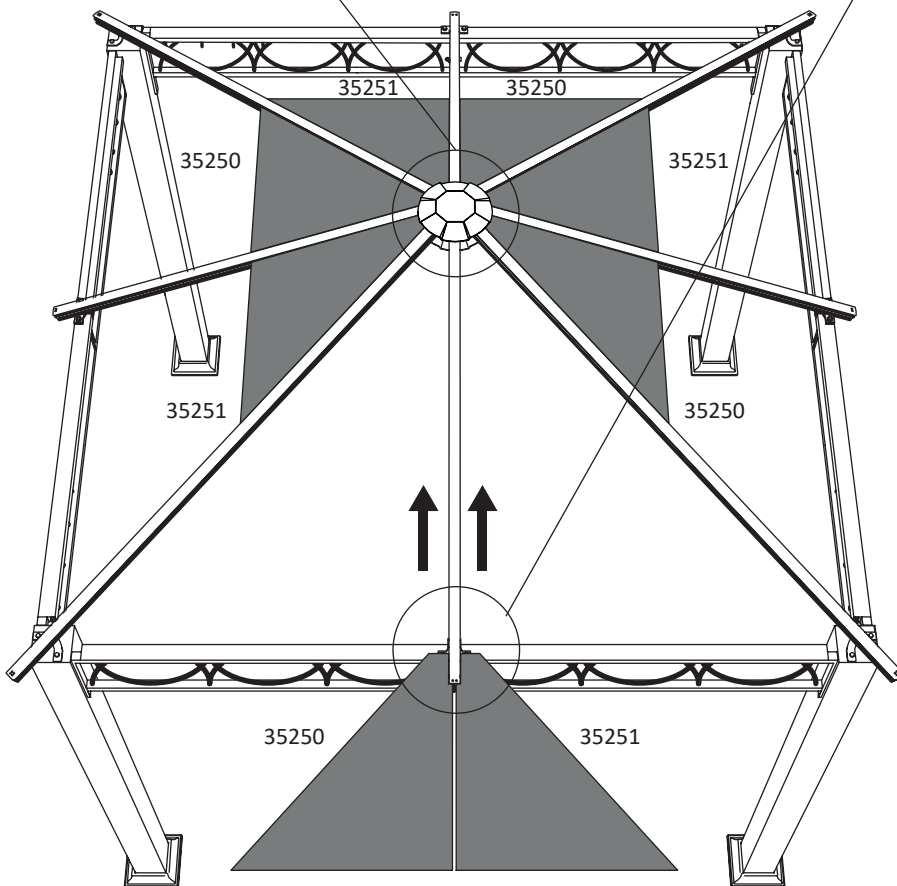
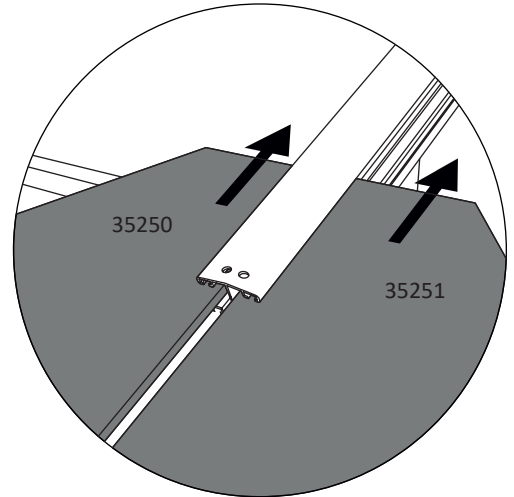
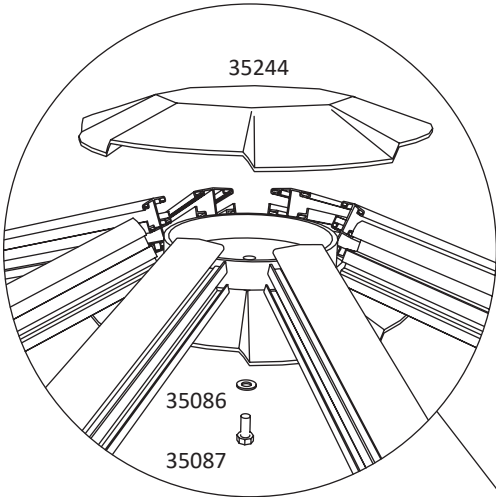
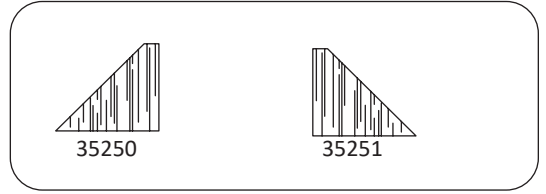
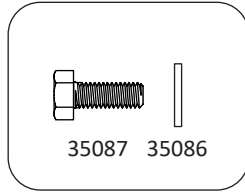
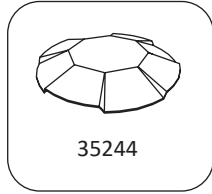
**Install with this
side facing up**


**Exposer ce côté à
l'extérieur, face au
soleil**



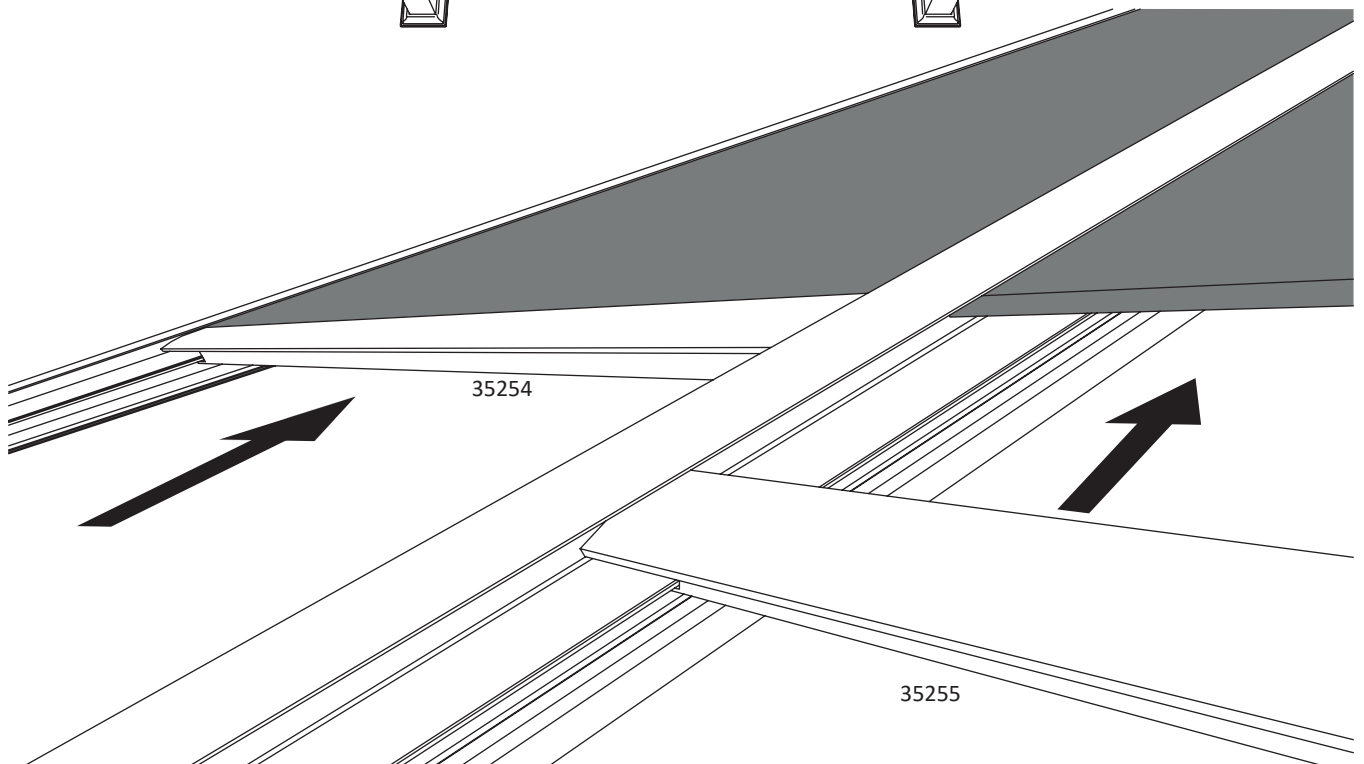
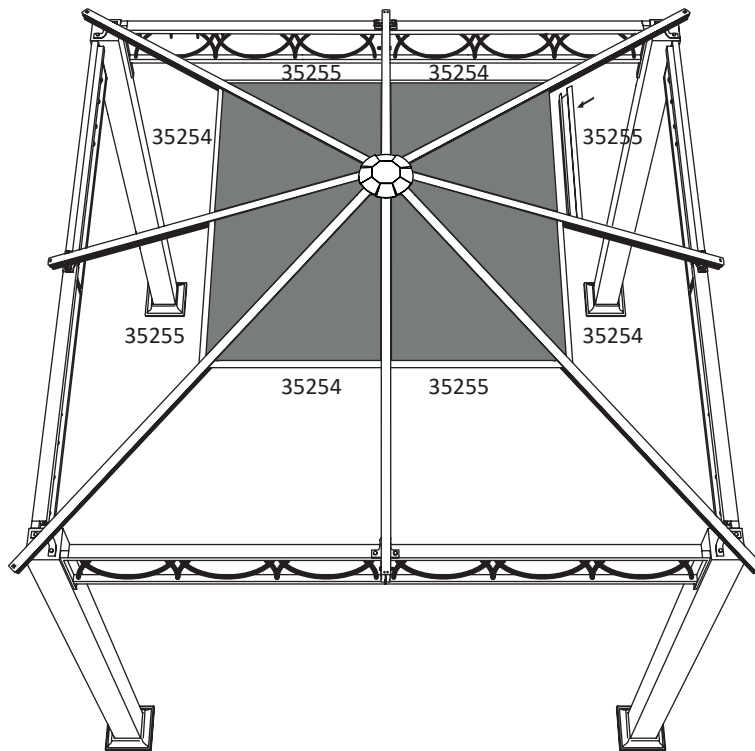
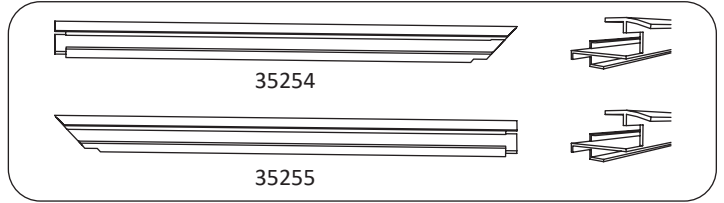
 **GG-L2-Q1 3 m x 3 m**


7



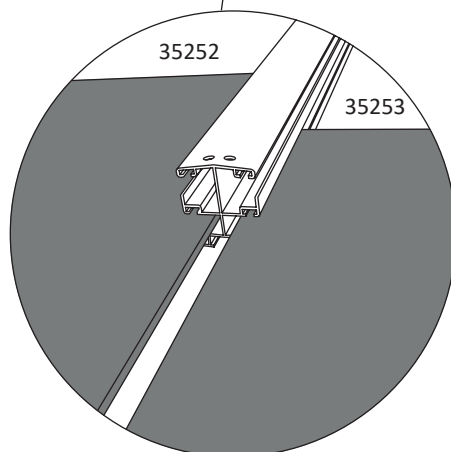
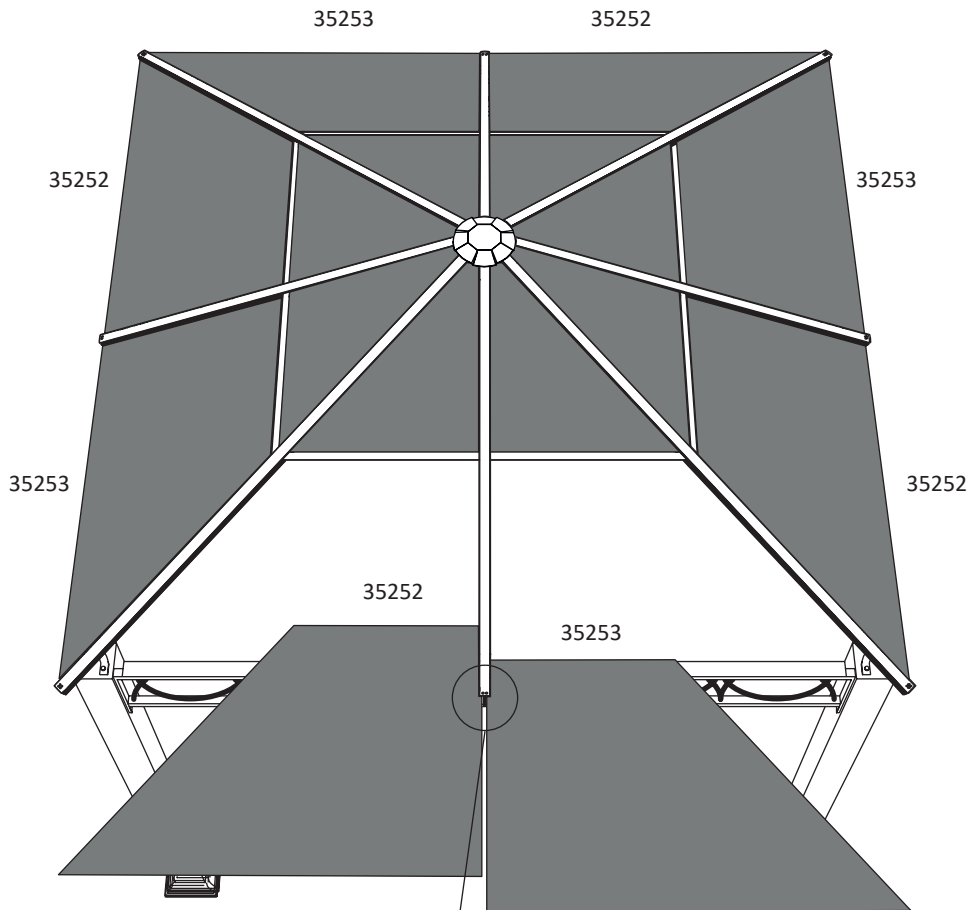
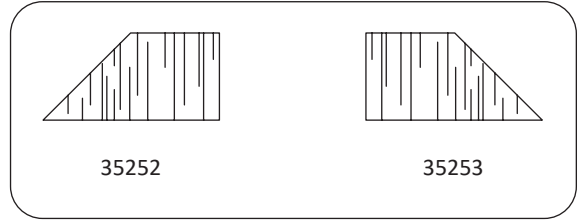
 **GG-L2-Q1 3 m x 3 m**


8



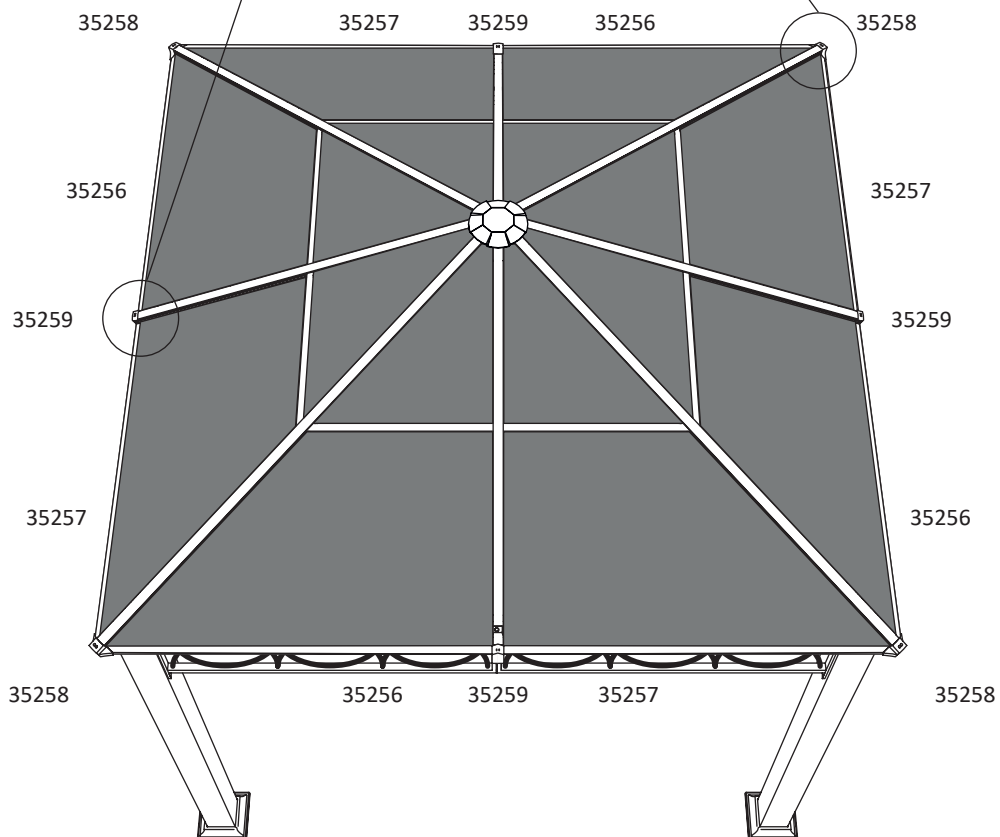
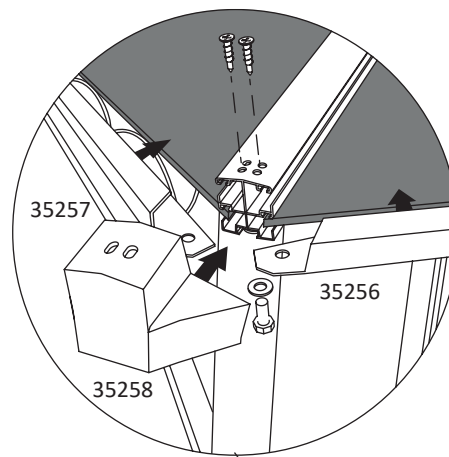
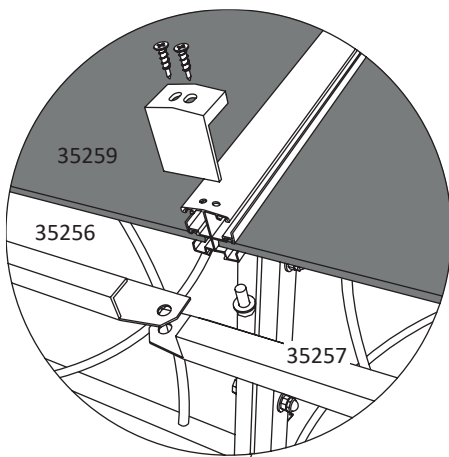
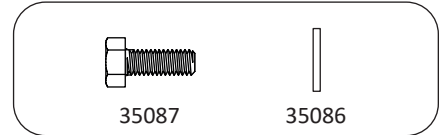
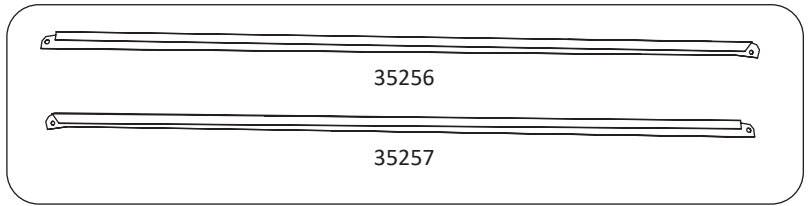
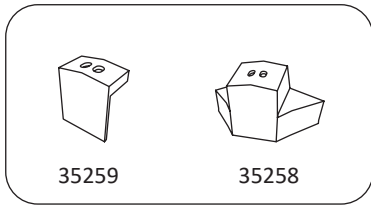
 **GG-L2-Q1 3 m x 3 m**


9



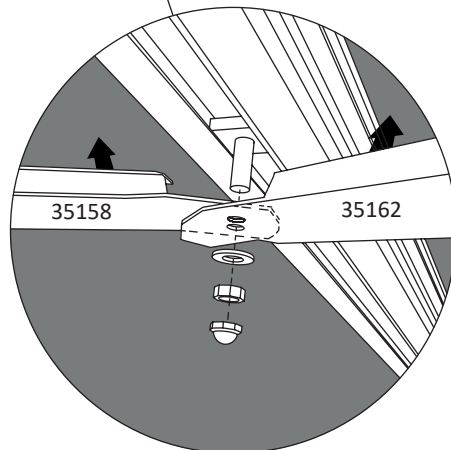
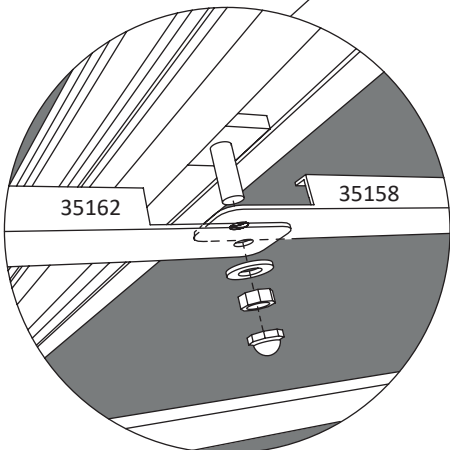
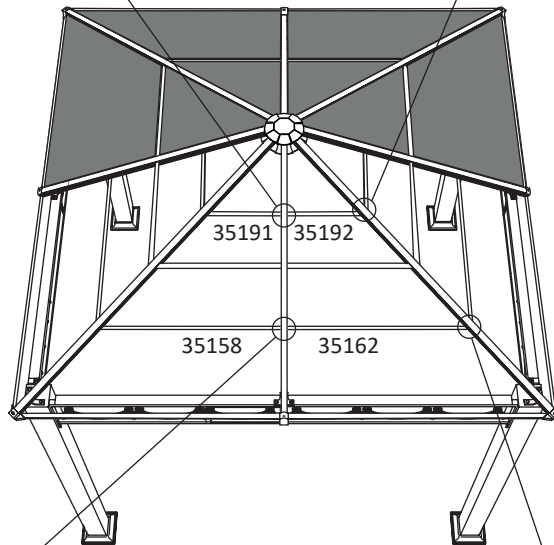
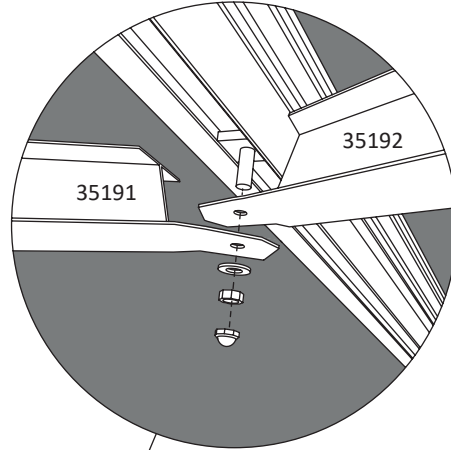
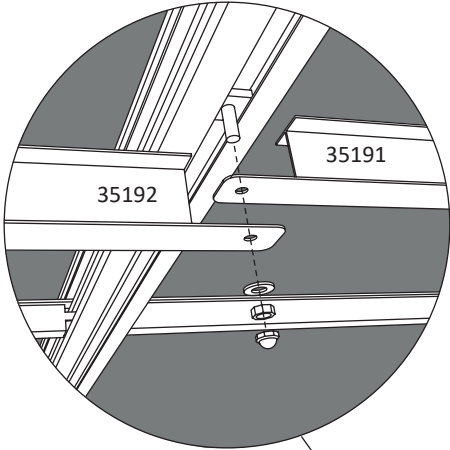
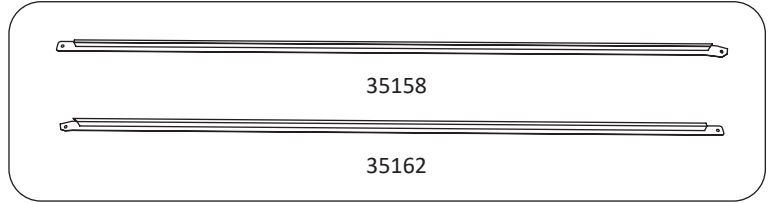
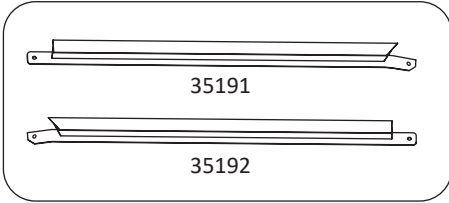
 **GG-L2-Q1 3 m x 3 m**


10



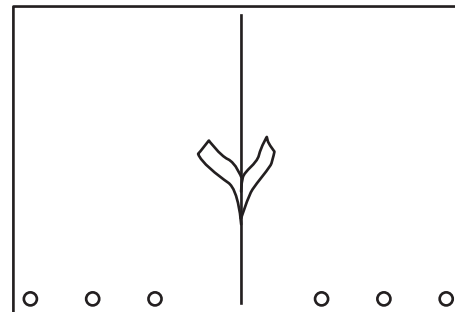
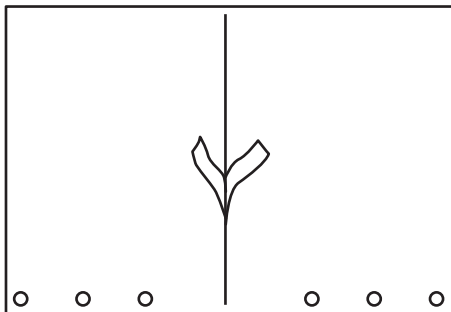
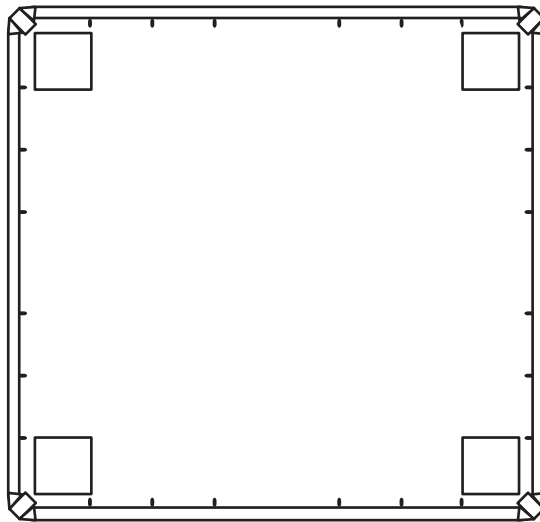
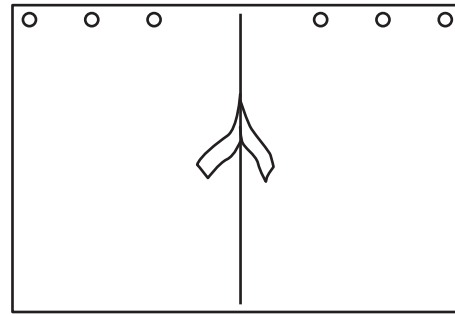
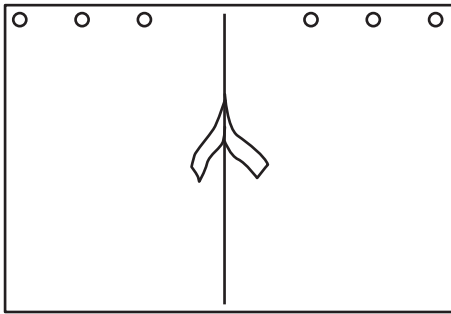
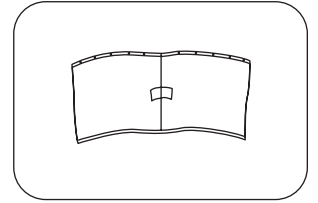
 **GG-L2-Q1 3 m x 3 m**


11



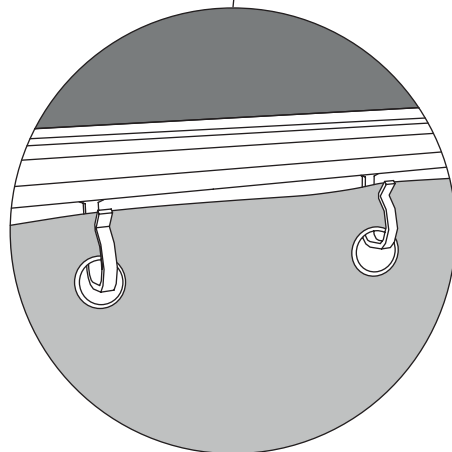
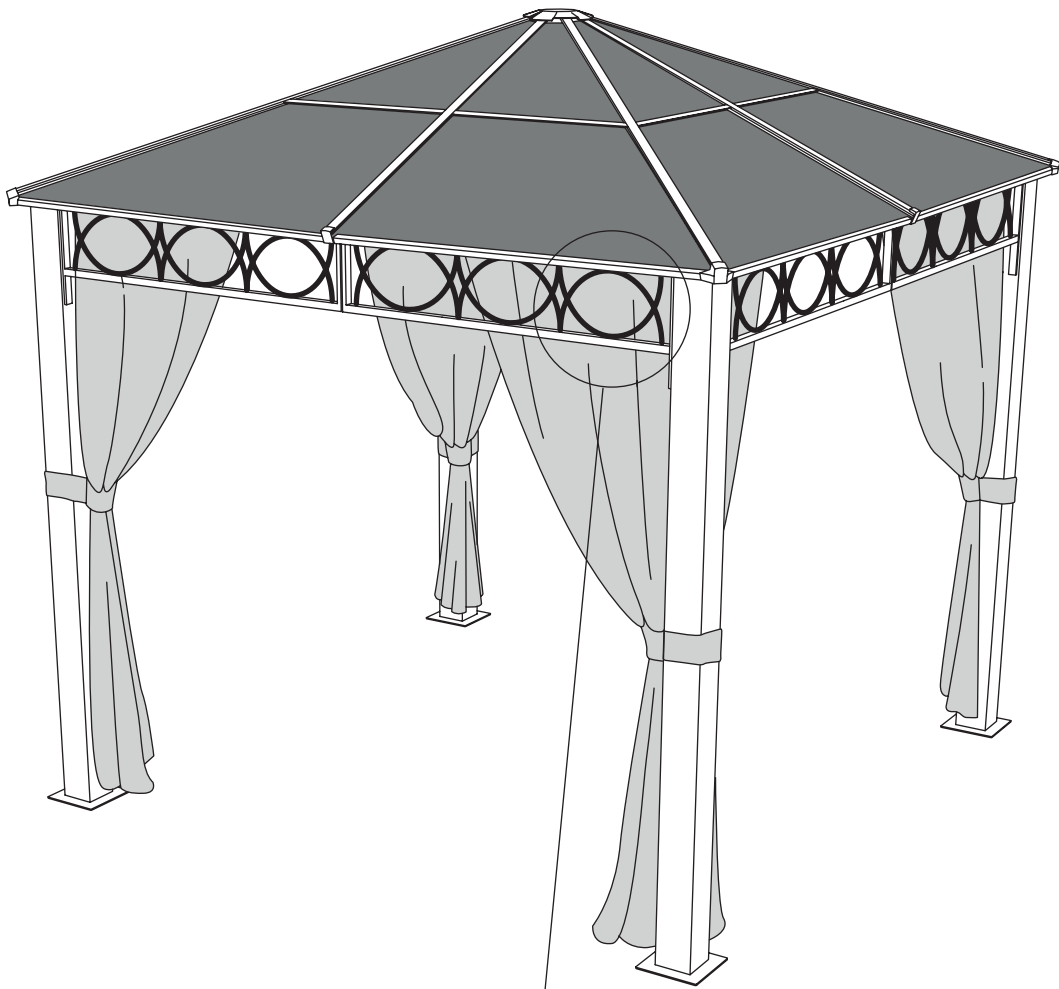
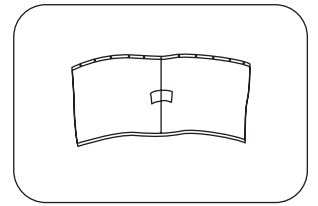
 **GG-L2-Q1** 3 m x 3 m


12



 **GG-L2-Q1 3 m x 3 m**

13



 **GG-L2-Q1 3 m x 3 m**

14

