


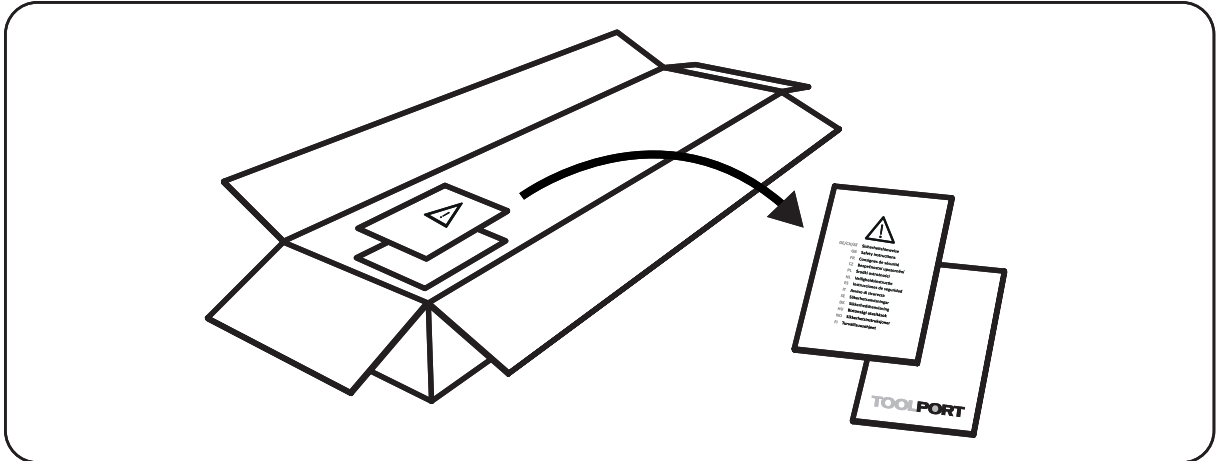
 **GG-L2-Q1 4 m x 4 m**



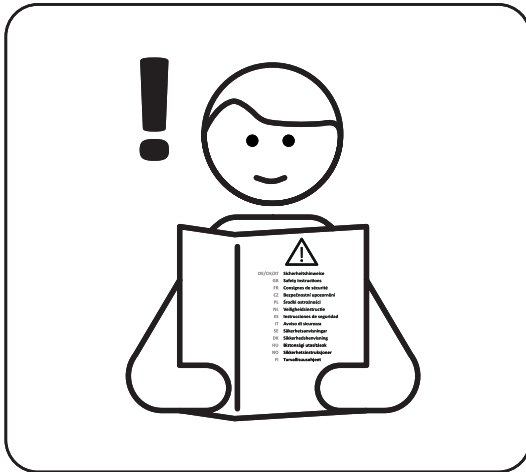
TOOLPORT

 **GG-L2-Q1 4 m x 4 m**

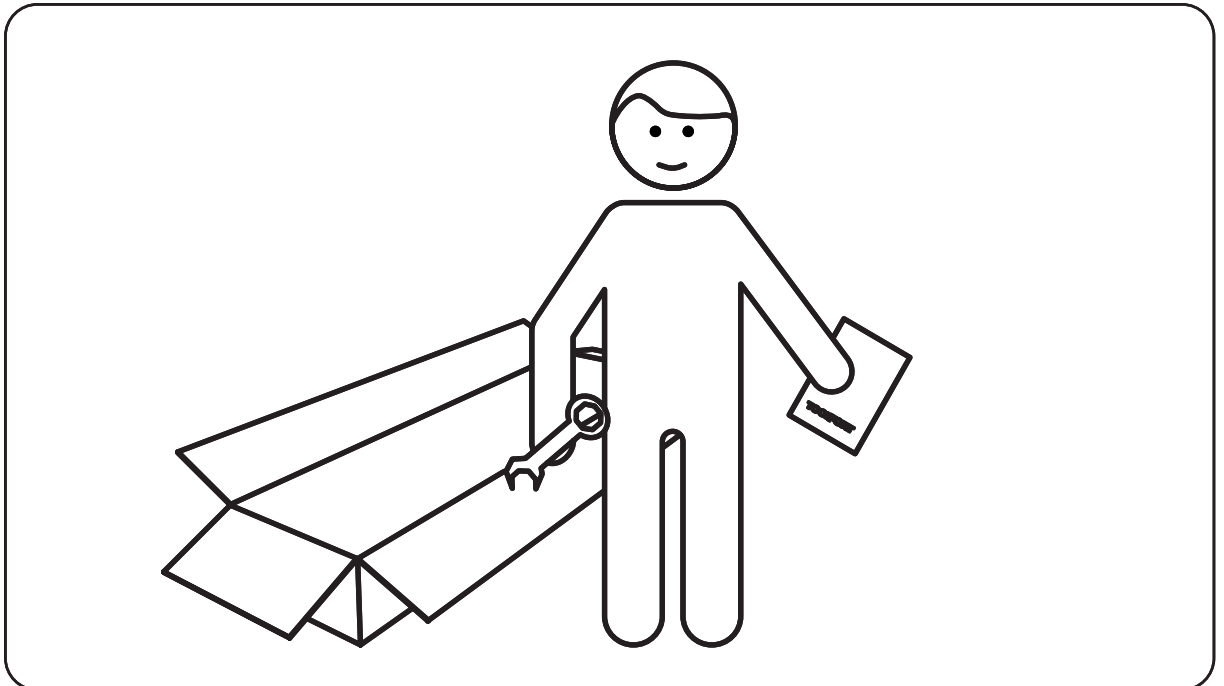
A





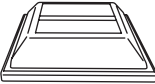
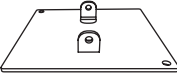



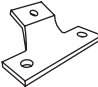


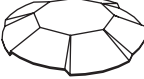




B













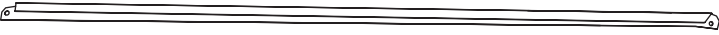






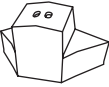

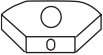
C







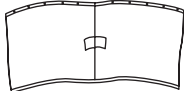
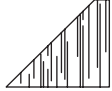
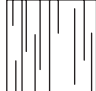
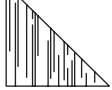
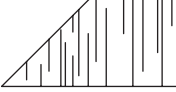
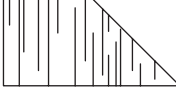

 **GG-L2-Q1 4 m x 4 m**


Item no.		Q'ty
34510		4
35240		4
35241		4
34511		4
34512		4
39524		4
35260		8
35261		4
35680		4
39525		1
39526		1
34513		4
34514		8
34515		4

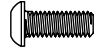
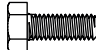
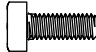



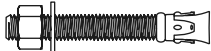





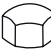


 **GG-L2-Q1 4 m x 4 m**


Item no.		Q'ty
34516	 	4
34517	 	4
34518	 	4
39527		4
39528		4
39529		4
39530		4
39531		4
39532		4
34519		4
34520		4
34521		4
34522		4
39533		4
39534		8
39535		4

 **GG-L2-Q1 4 m x 4 m**

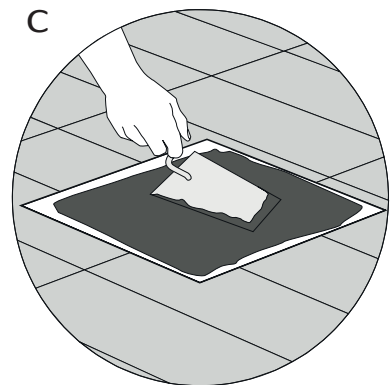
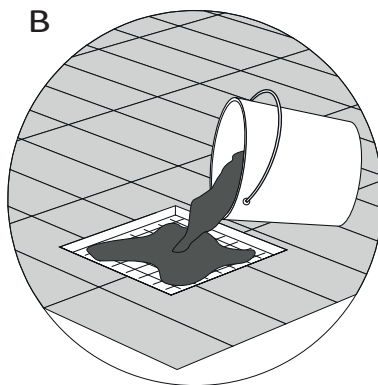
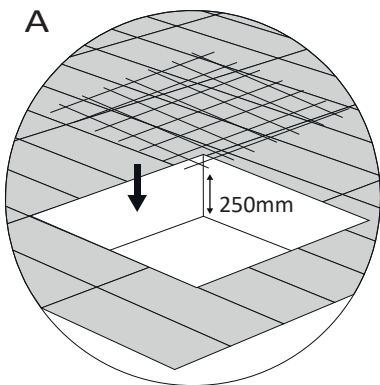
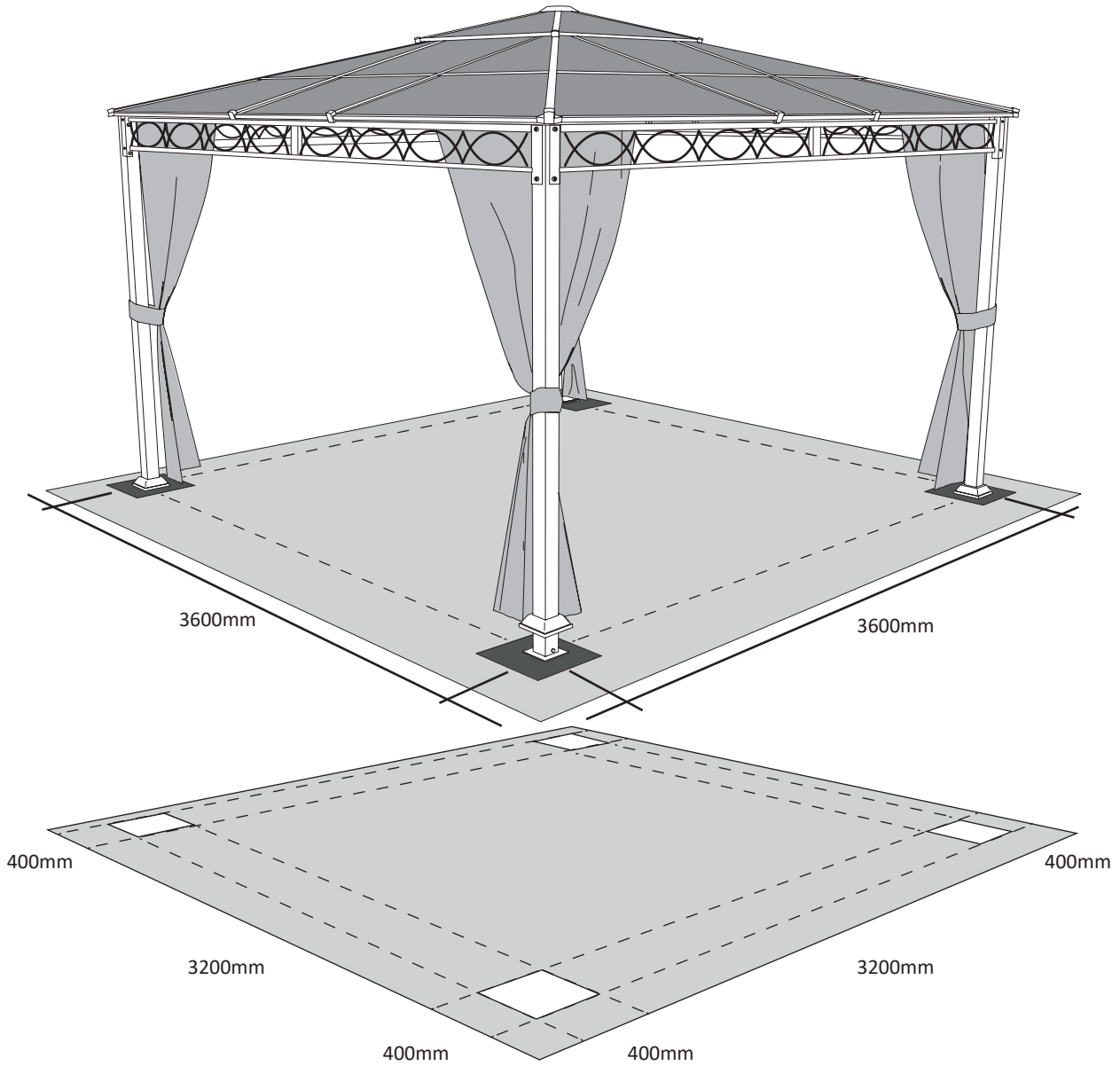
Item no.		Q'ty
39536		4
34523		4
34524		4
		4
34525		4
34526		8
34527		4
34528		4
34529		4
34530		4


 **GG-L2-Q1 4 m x 4 m**

Item no.		Q'ty
35085	M6 15 mm 	8
35087	M6 15 mm 	145
35578	M6 15 mm 	40
35089	M6 35 mm 	8
39043	M6 40 mm 	8
35143		24
35137	M10 80 mm 	8
35144	M6 	2
35145		1
35146		1
35088	M6 	72
35086	M6 	241
39423	M6 	101
35154	M6 	48
35093		48

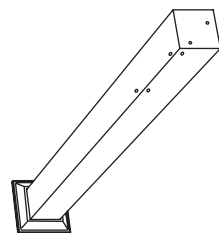
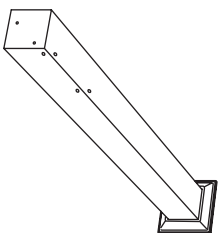
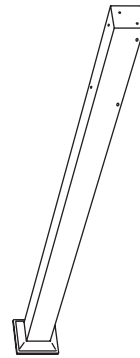
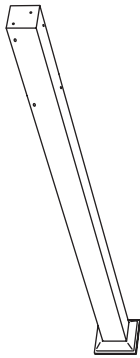
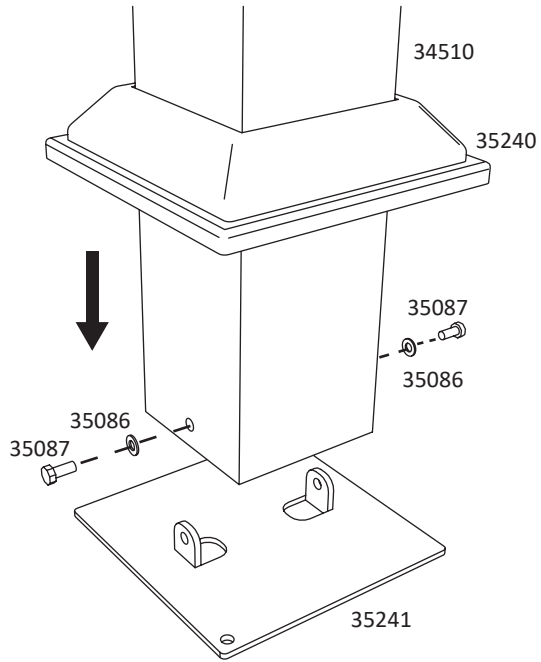
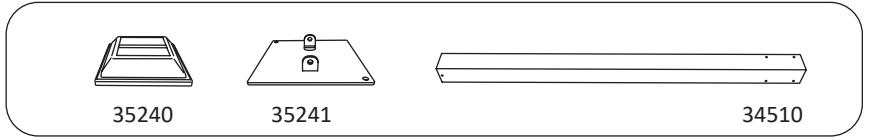
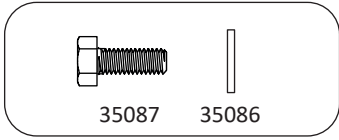
 **GG-L2-Q1 4 m x 4 m**


1



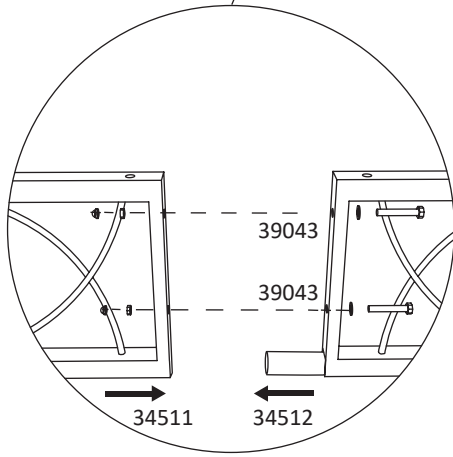
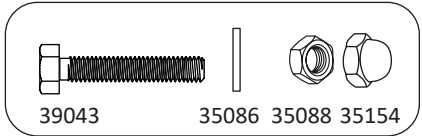
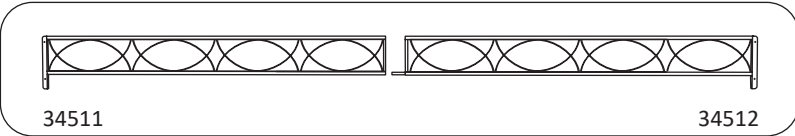
 **GG-L2-Q1 4 m x 4 m**

2

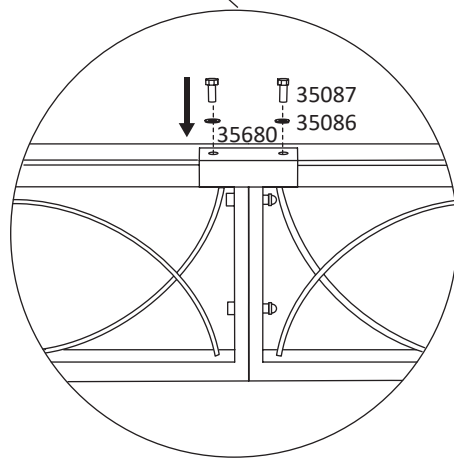
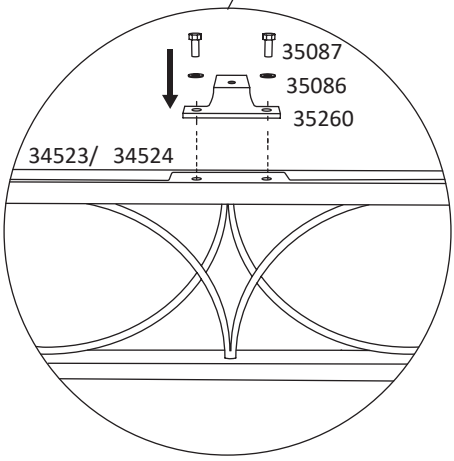
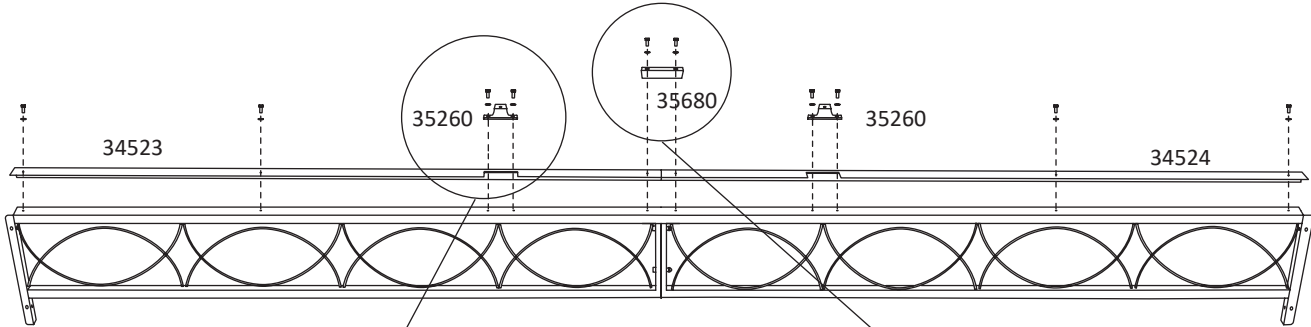
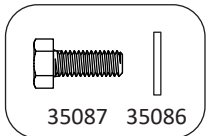
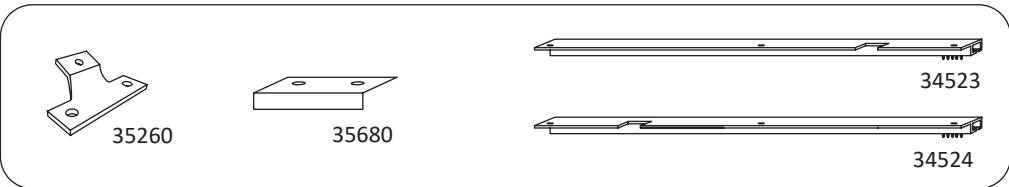



 **GG-L2-Q1 4 m x 4 m**

3

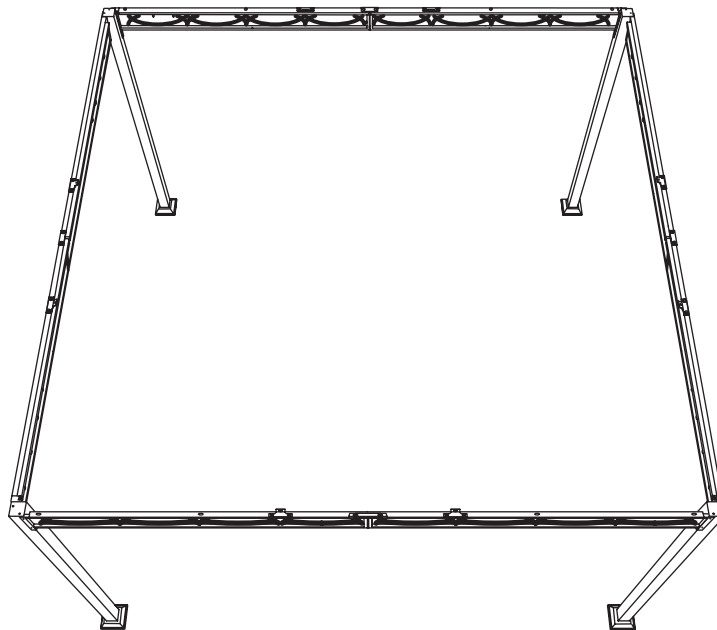
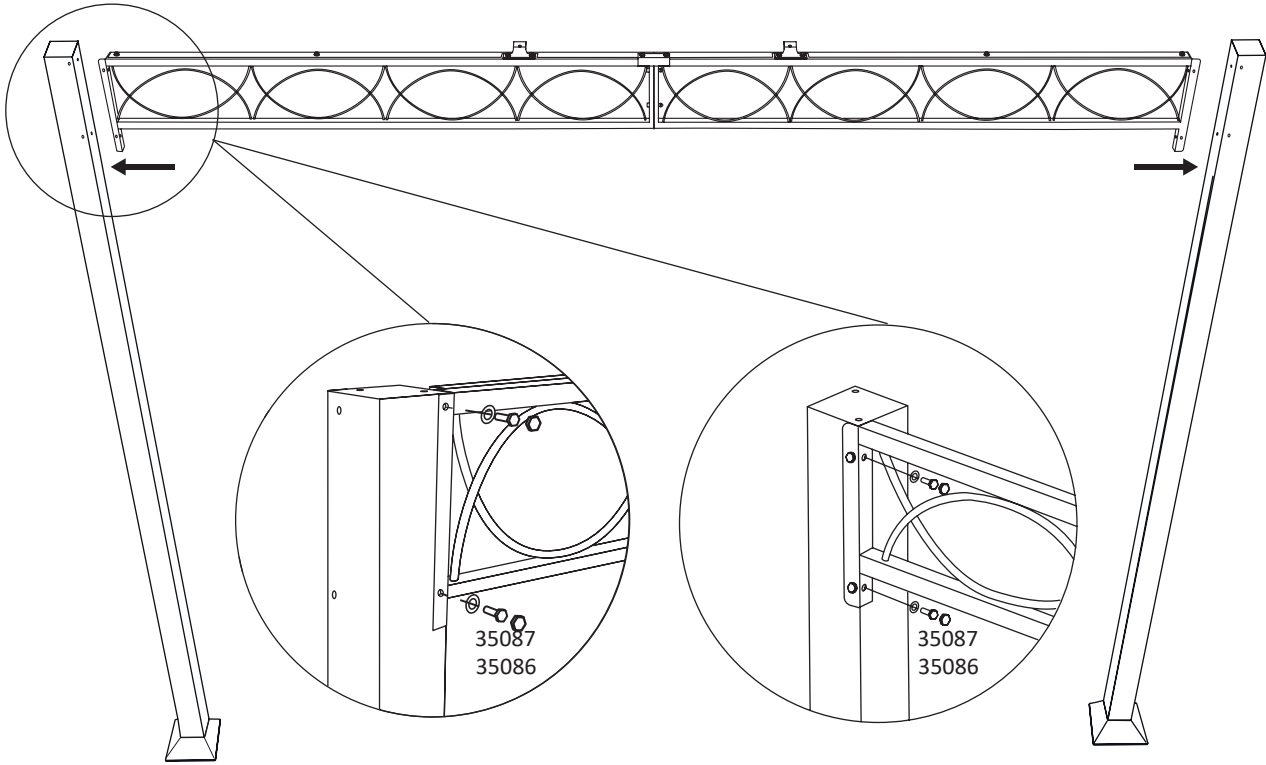
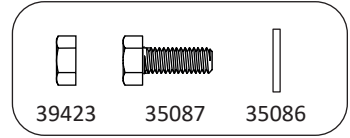



4



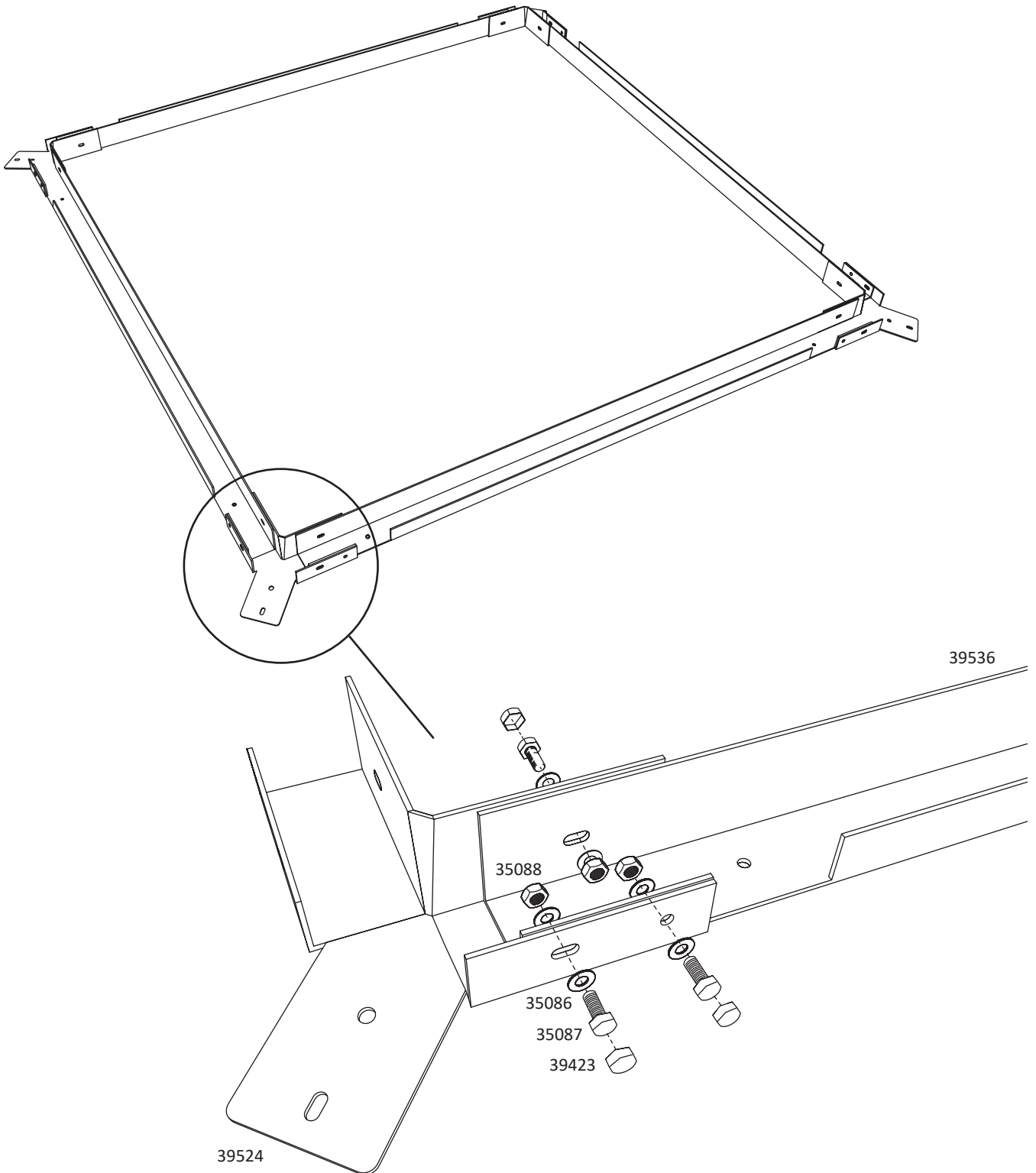
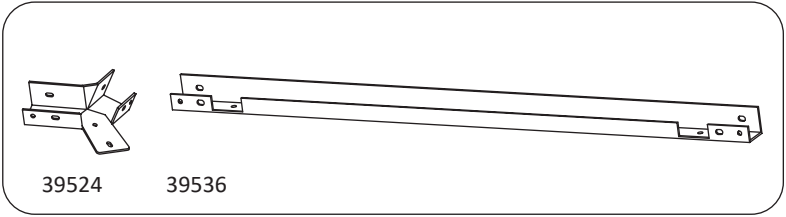
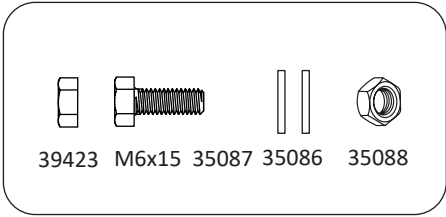
 **GG-L2-Q1 4 m x 4 m**

5



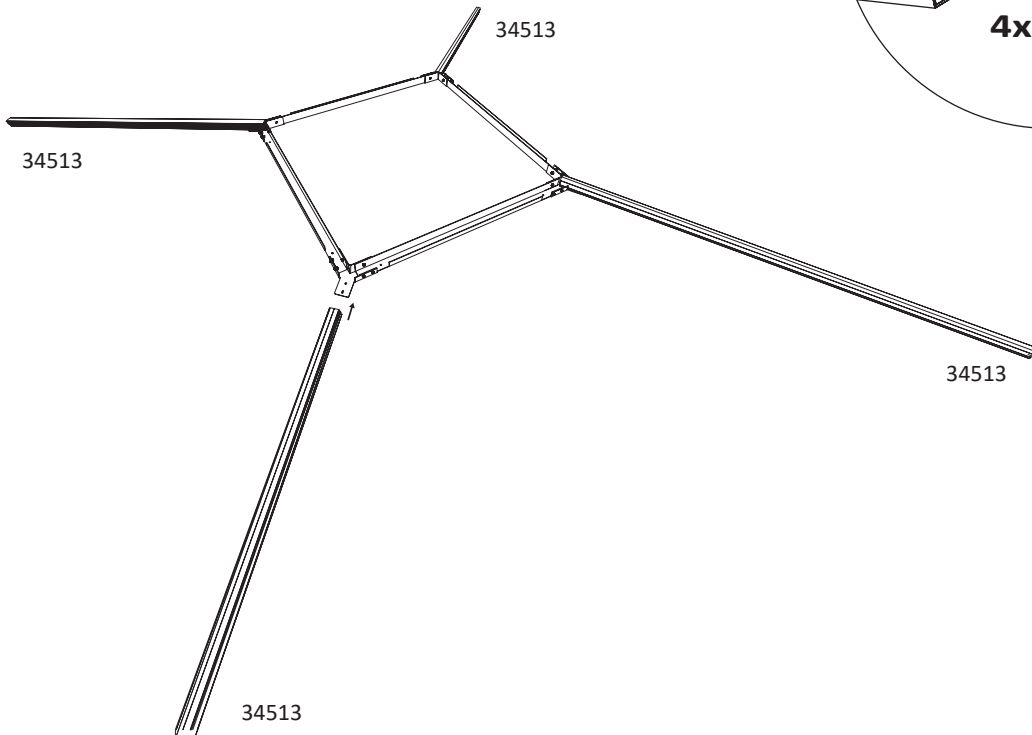
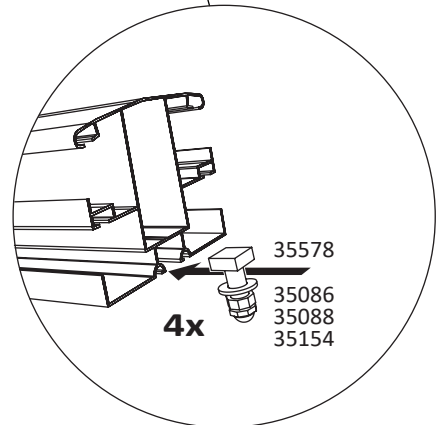
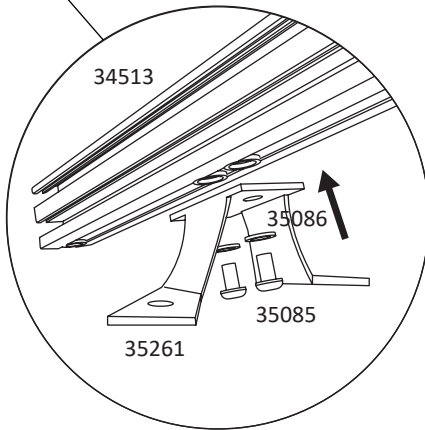
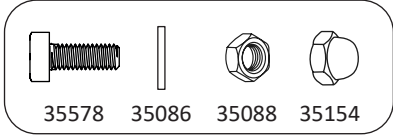
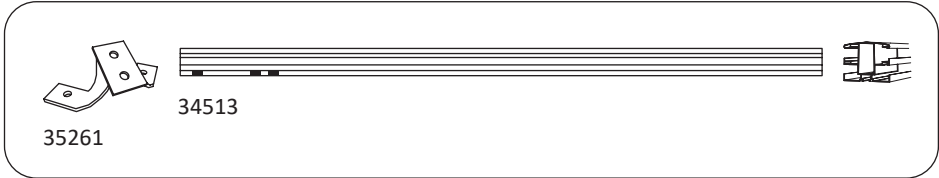
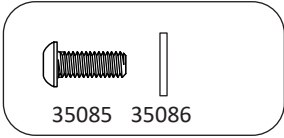
 **GG-L2-Q1 4 m x 4 m**


6



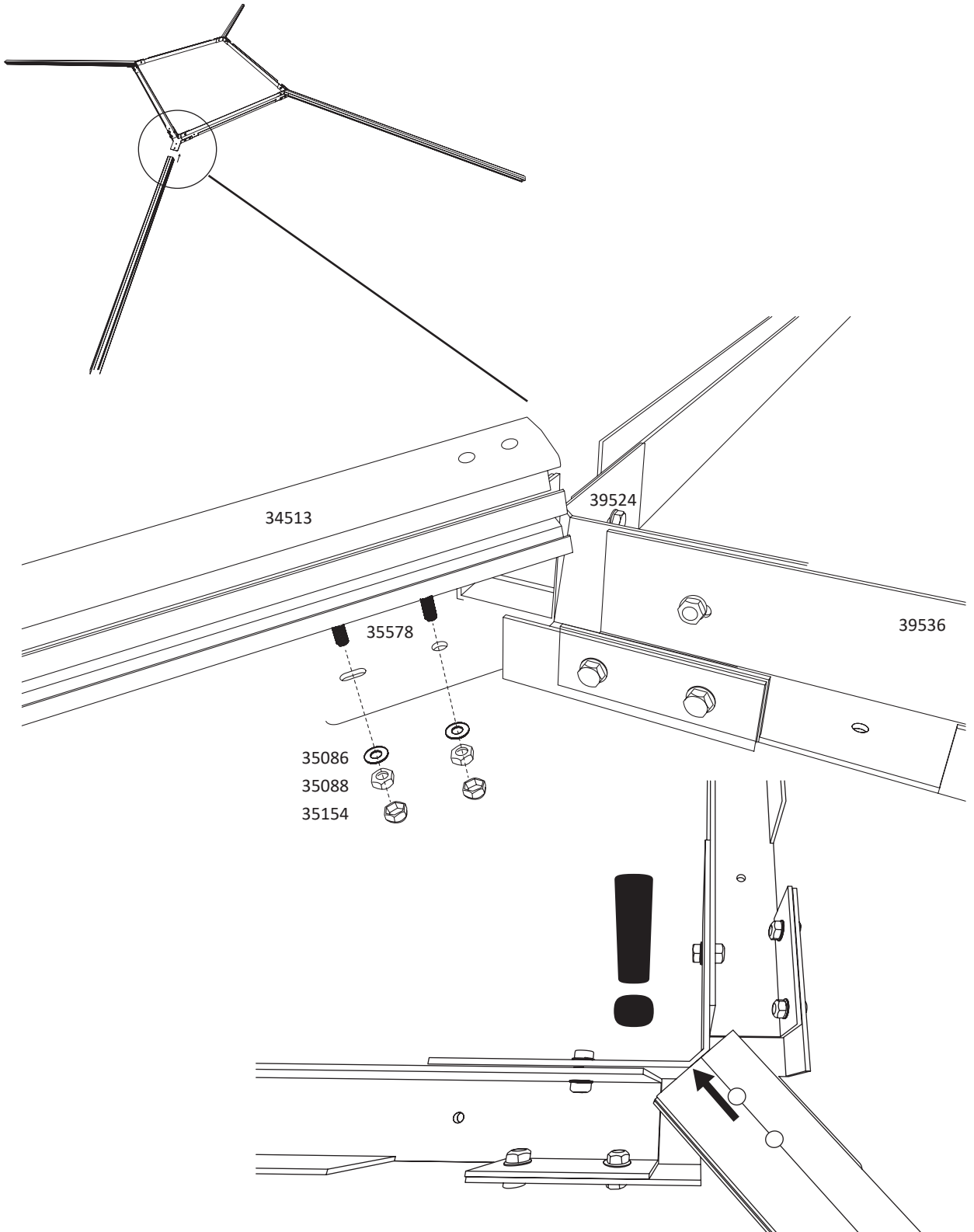
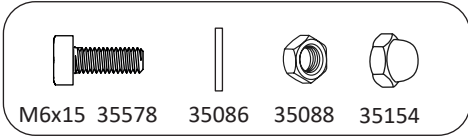
GG-L2-Q1 4 m x 4 m


7



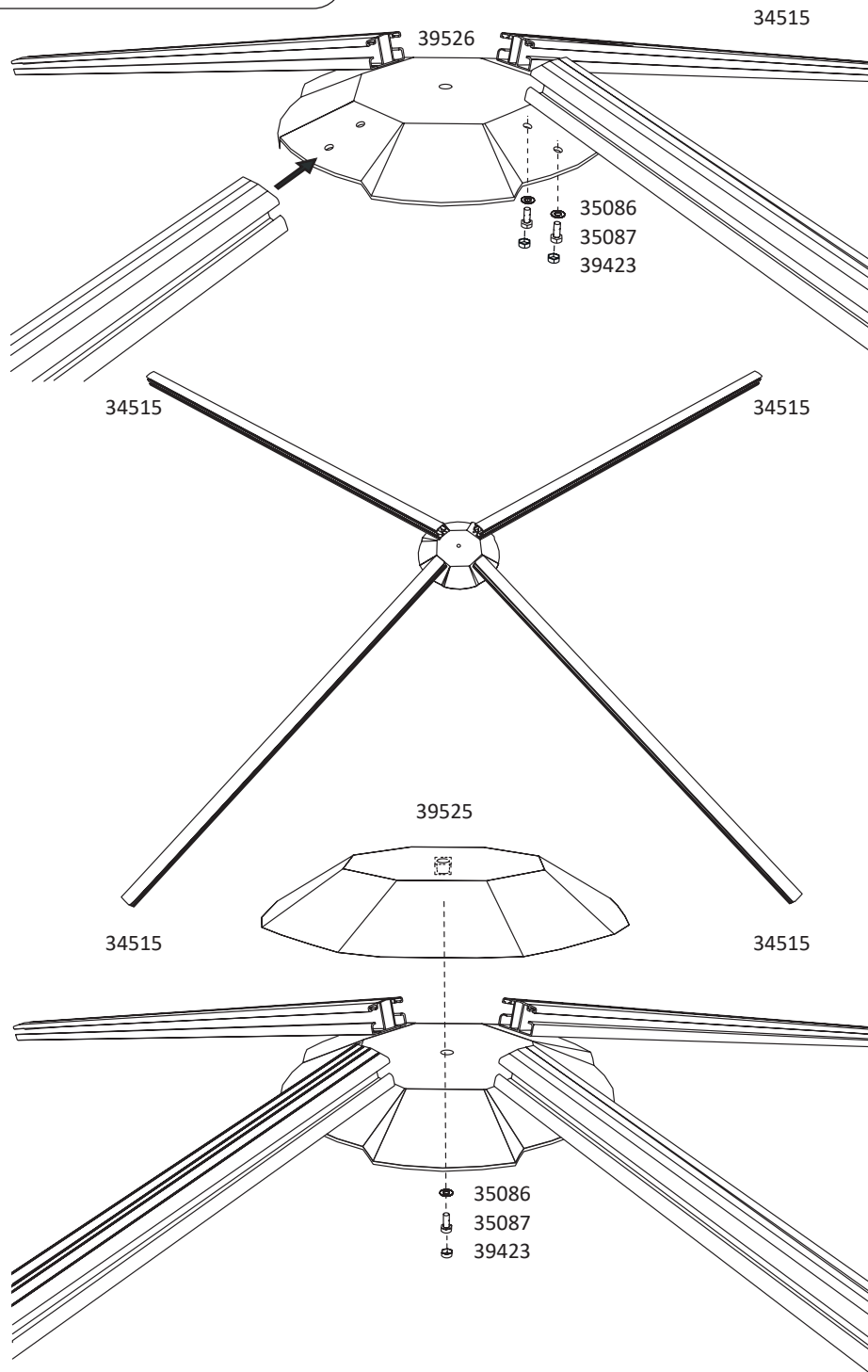
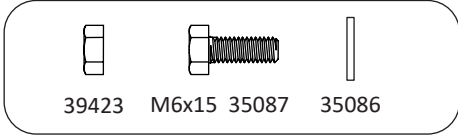
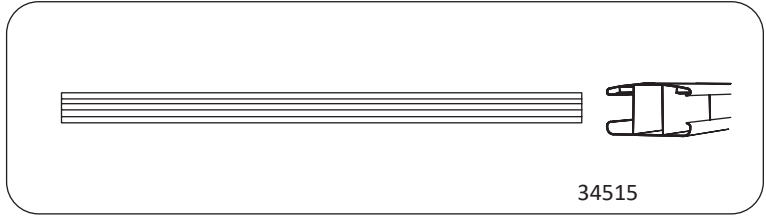
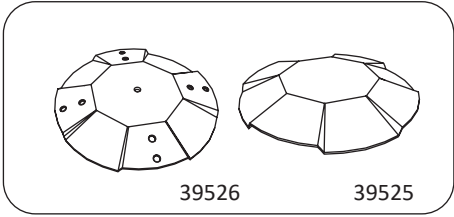
 **GG-L2-Q1 4 m x 4 m**


8



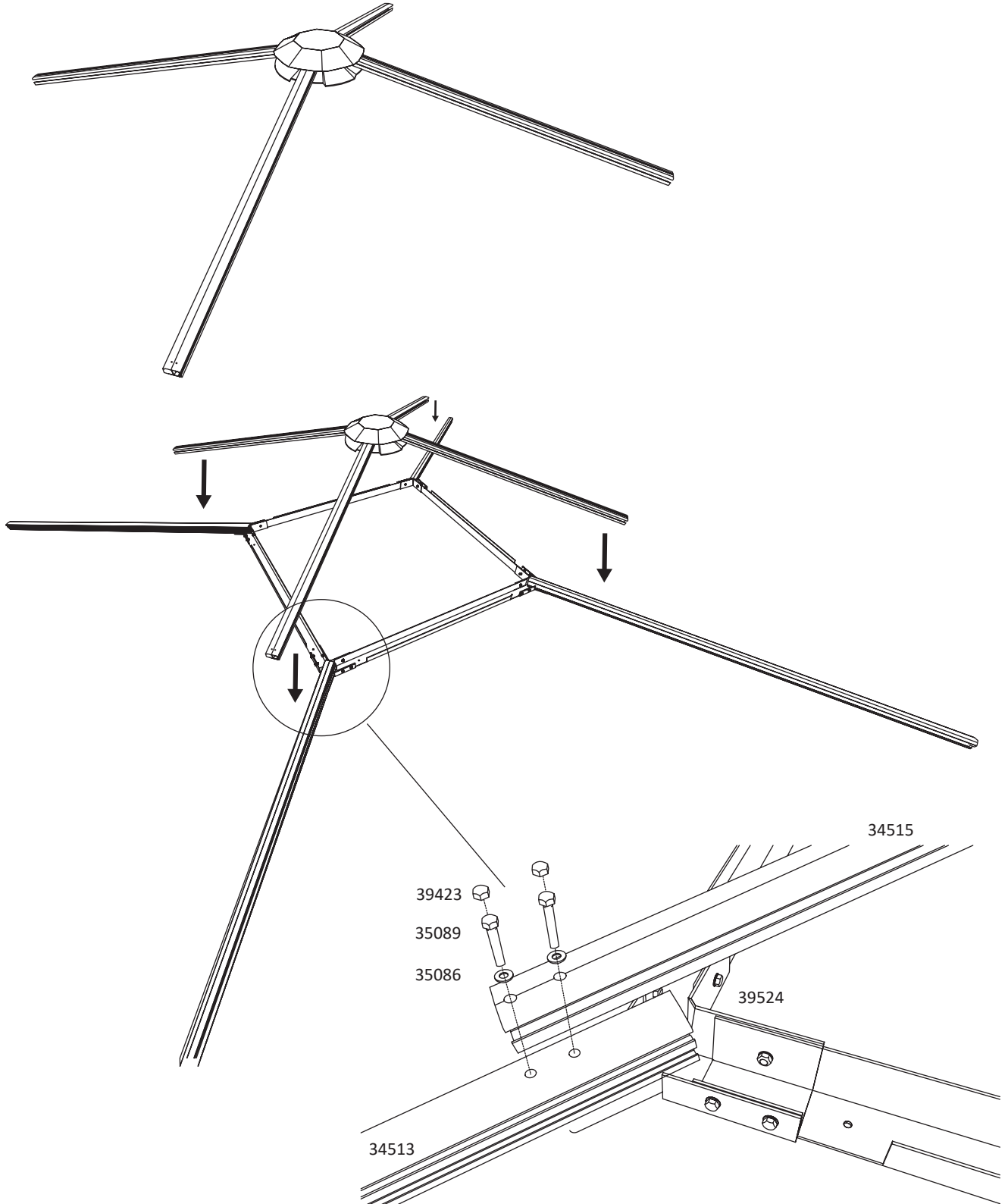
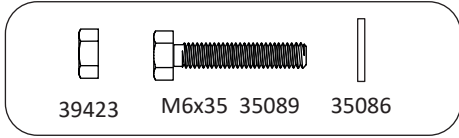
 **GG-L2-Q1 4 m x 4 m**


9



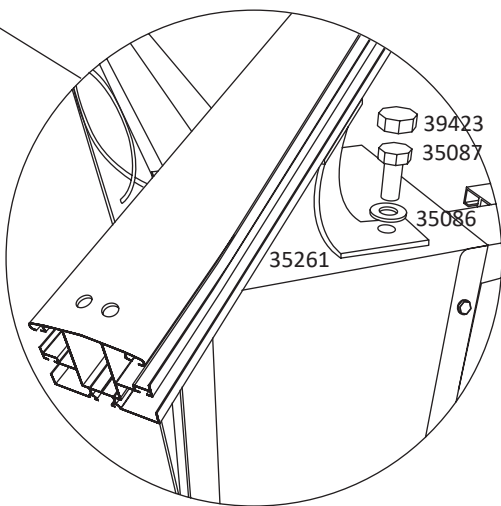
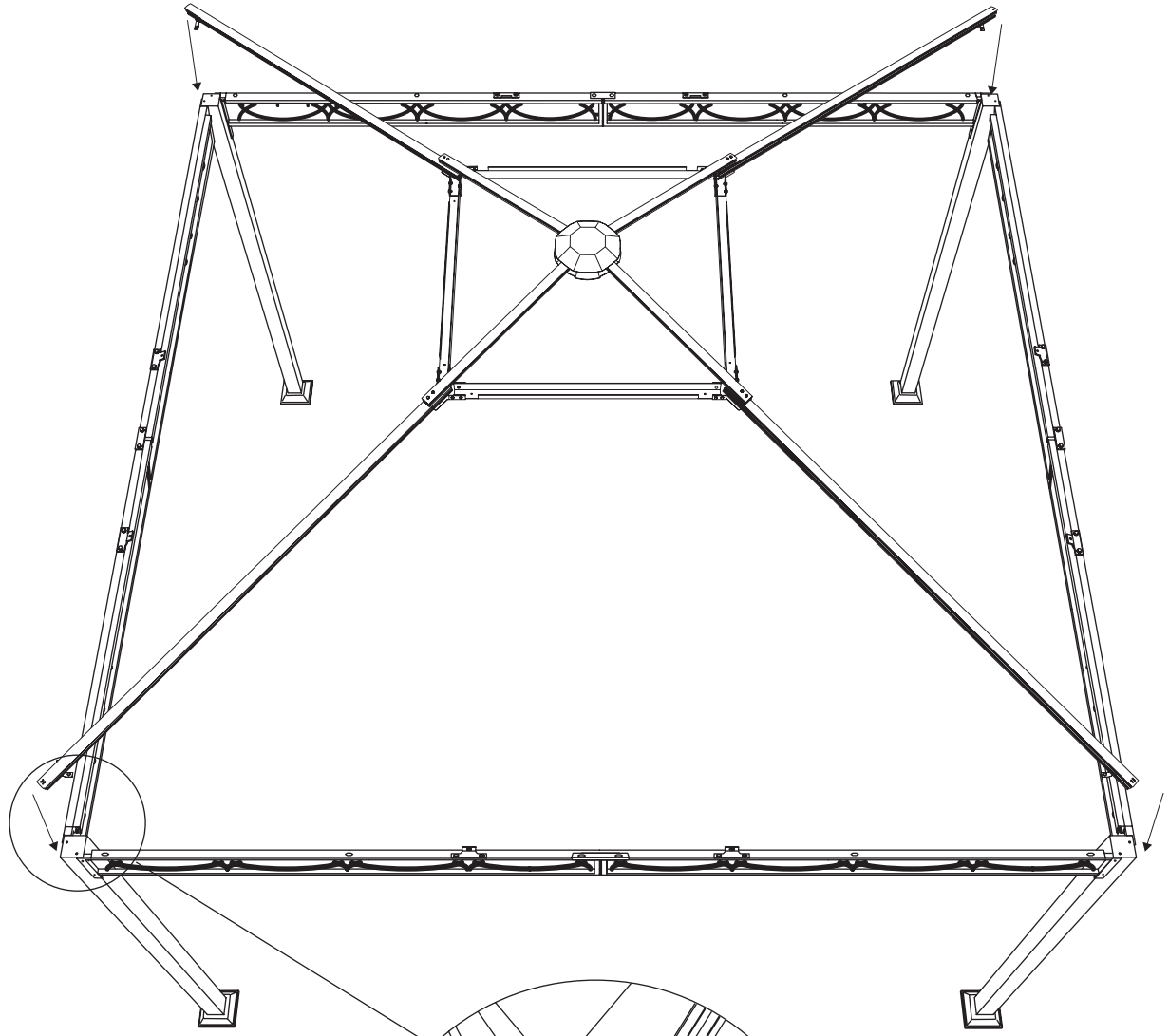
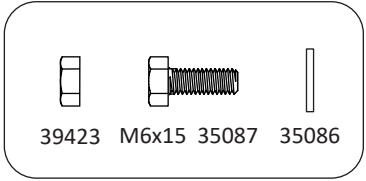
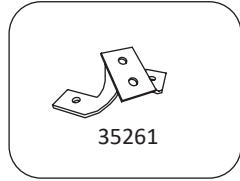
 **GG-L2-Q1 4 m x 4 m**

10



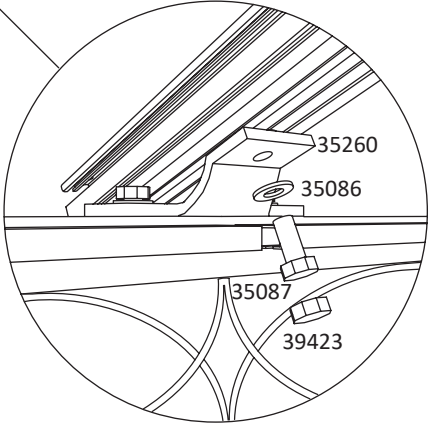
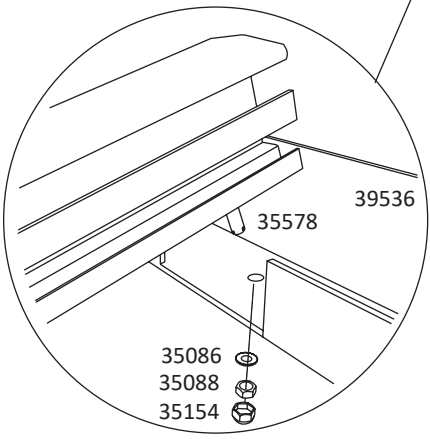
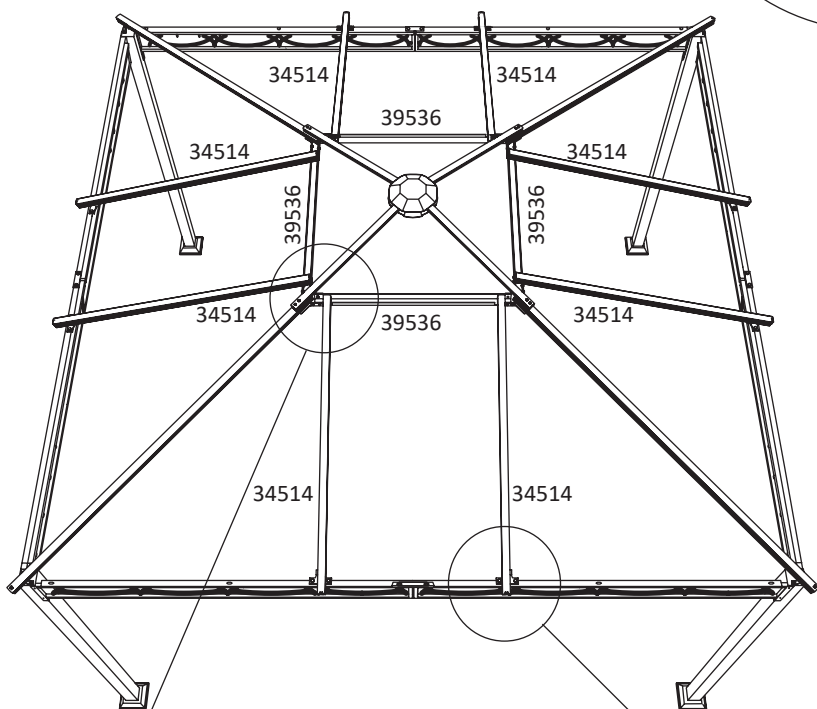
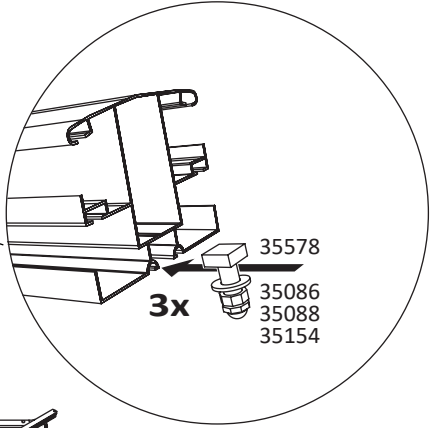
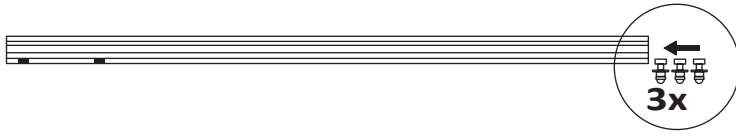
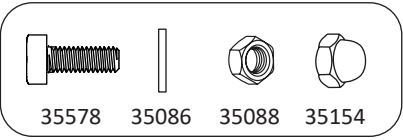
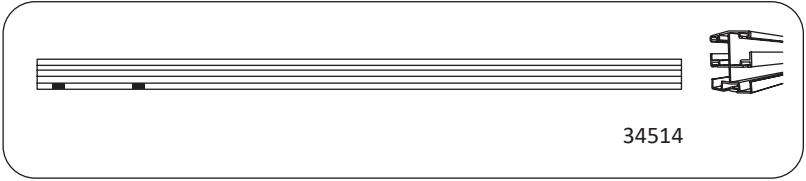
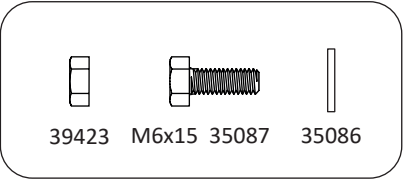
 **GG-L2-Q1 4 m x 4 m**


11

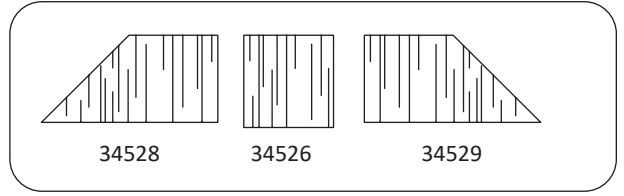
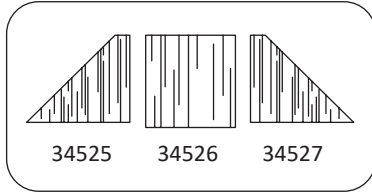


GG-L2-Q1 4 m x 4 m

12



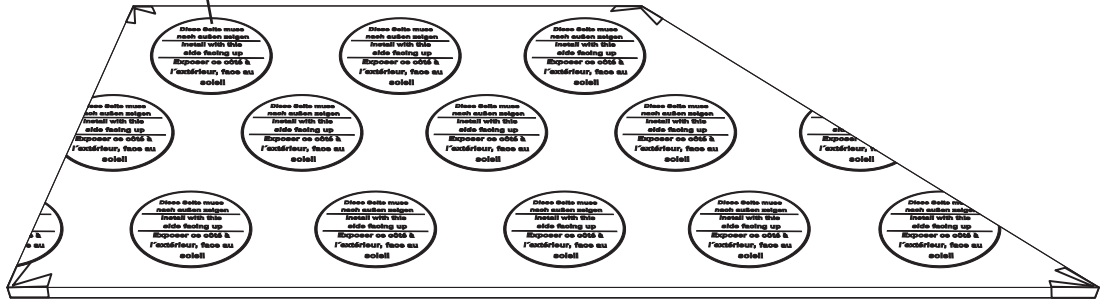
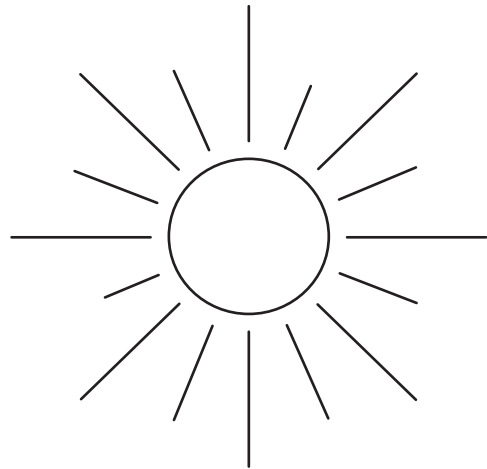
 **GG-L2-Q1 4 m x 4 m**




**Diese Seite muss
nach außen zeigen**

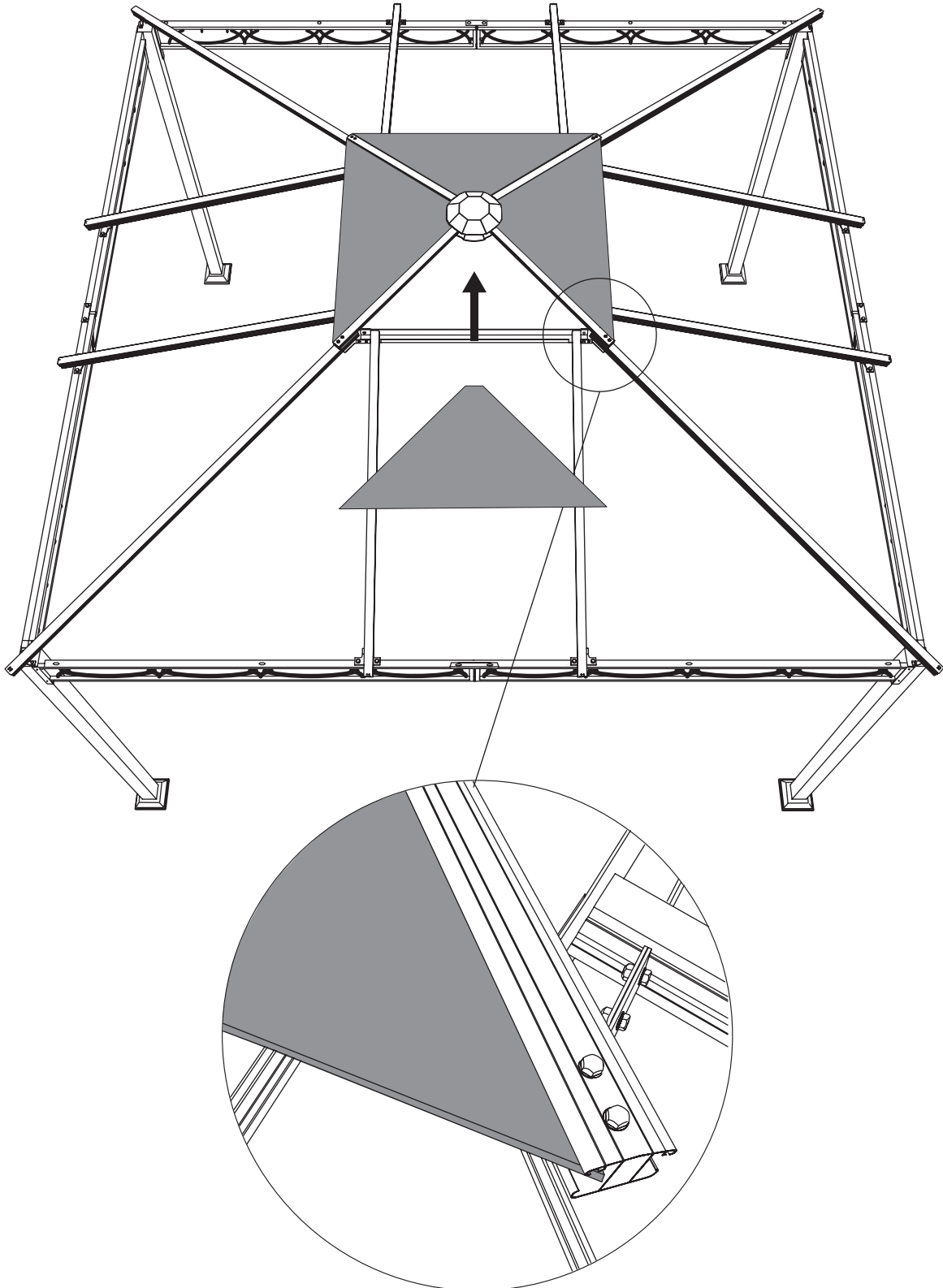
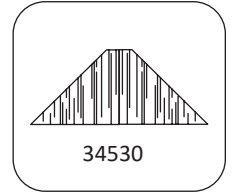
**Install with this
side facing up**


**Exposer ce côté à
l'extérieur, face au
soleil**



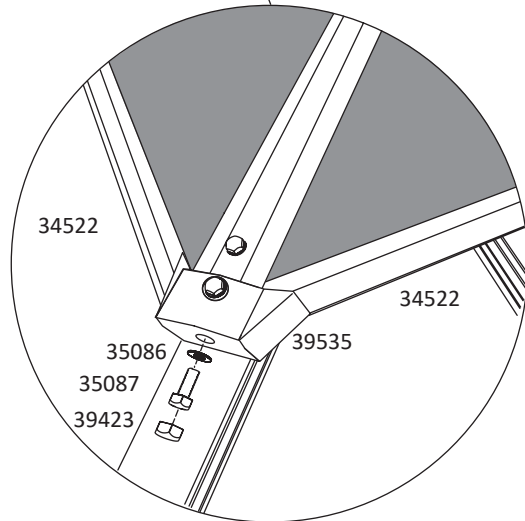
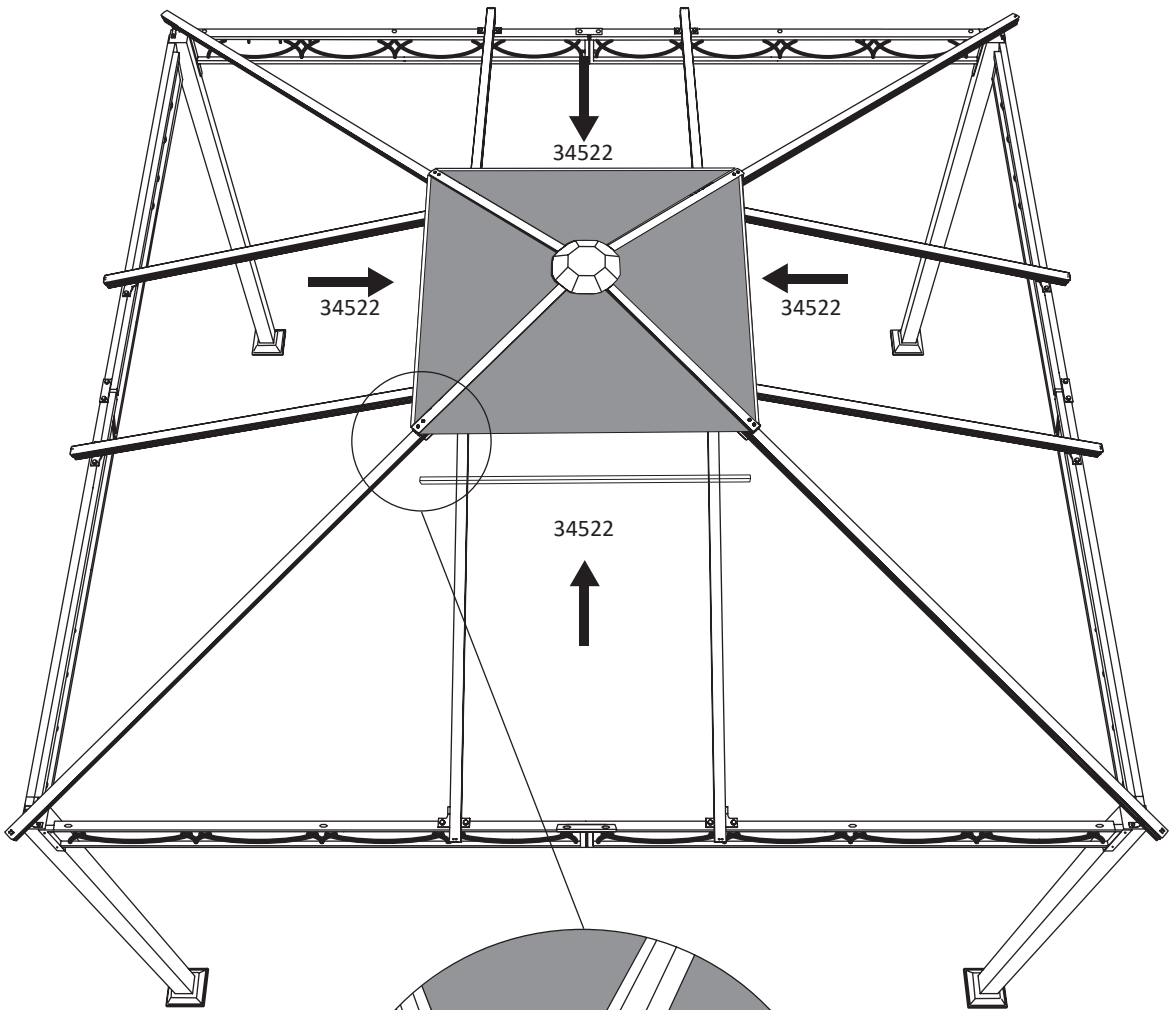
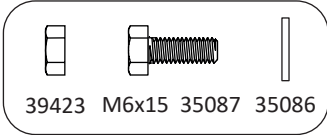
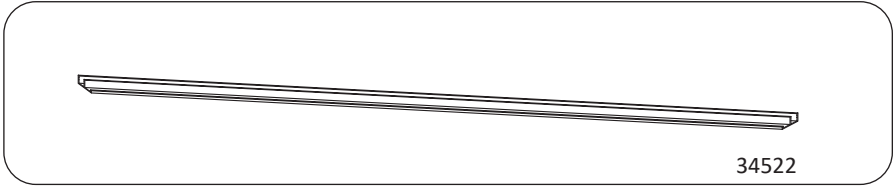
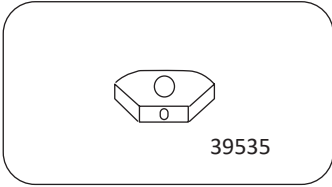
 **GG-L2-Q1 4 m x 4 m**


13



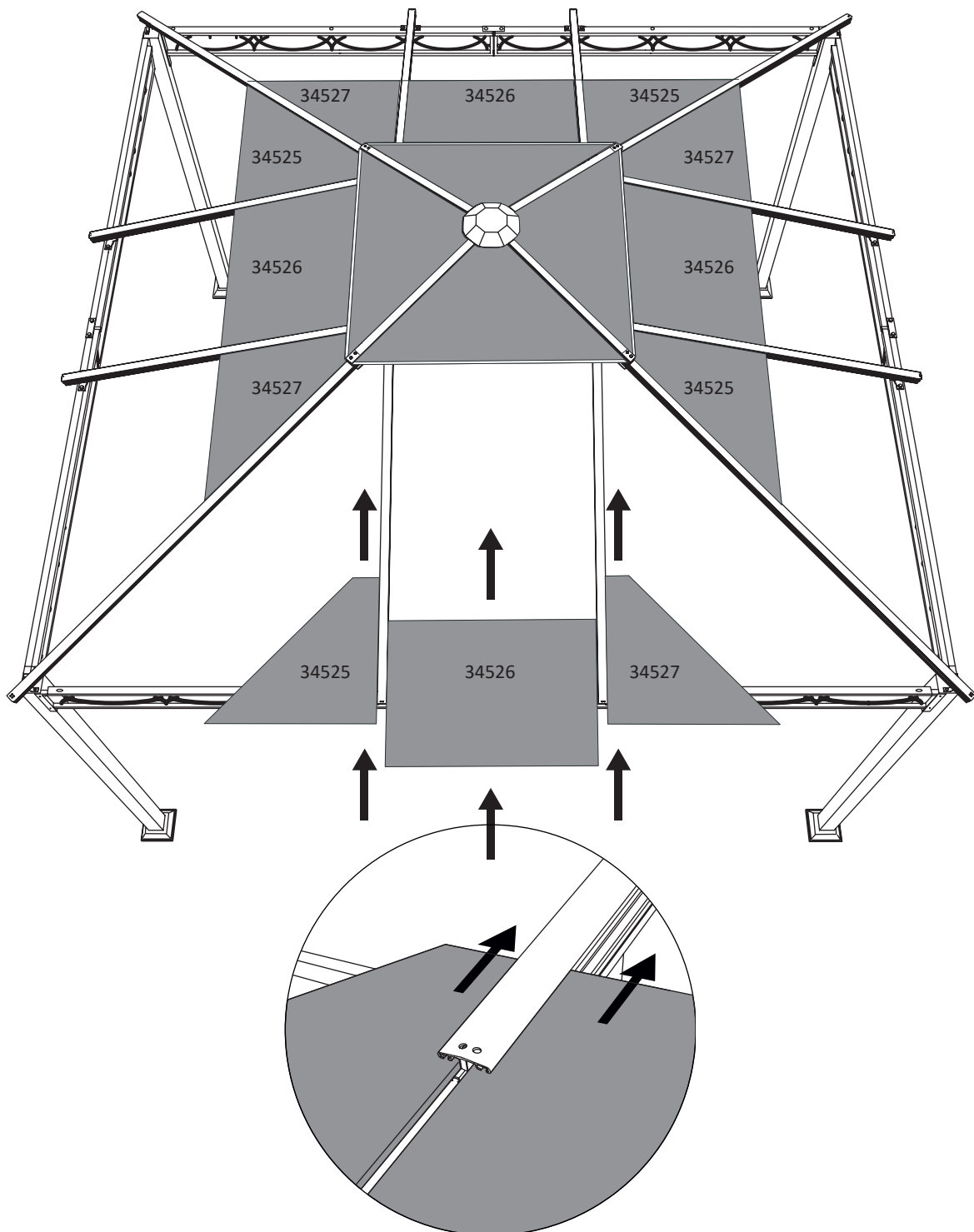
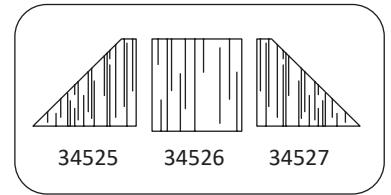
 **GG-L2-Q1 4 m x 4 m**


14



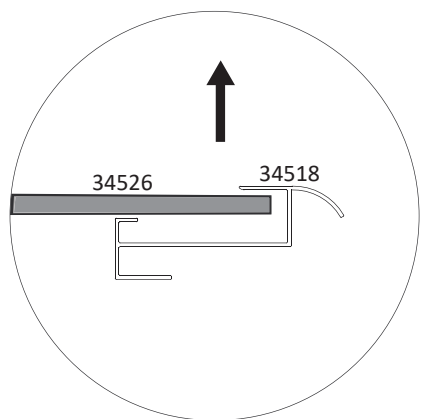
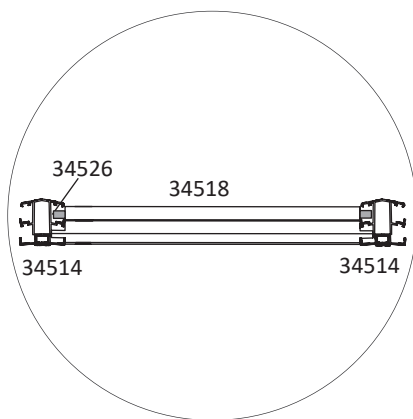
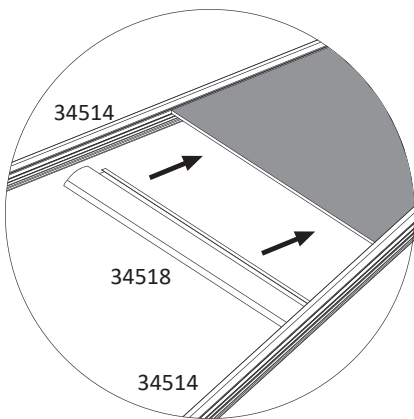
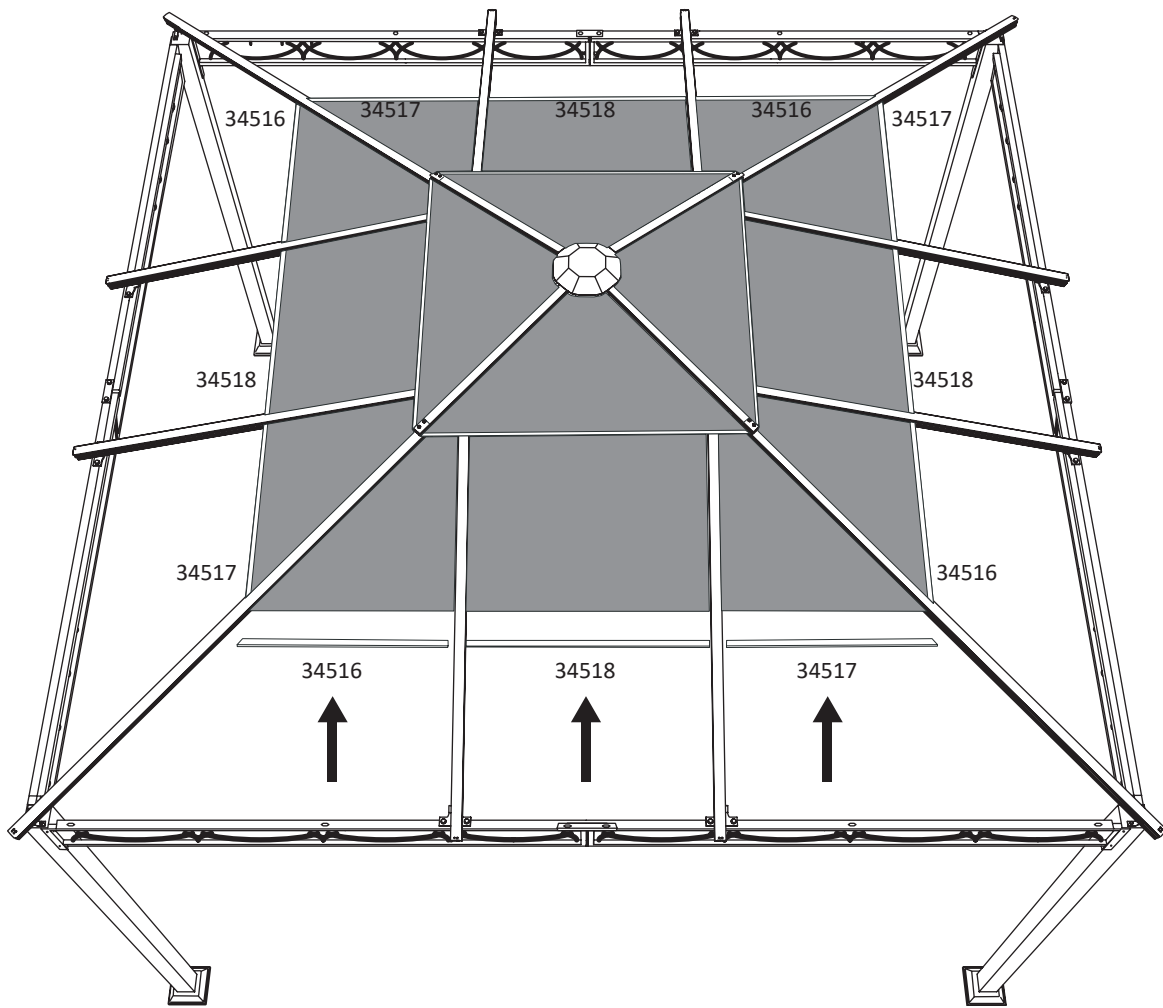
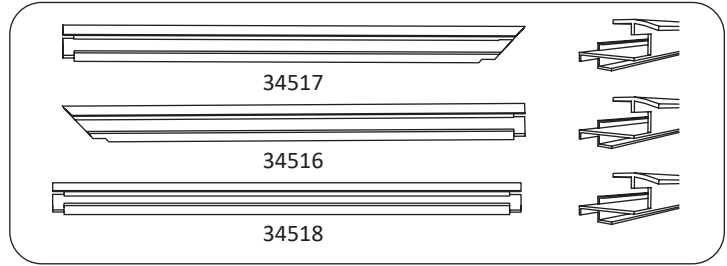
 **GG-L2-Q1 4 m x 4 m**


15



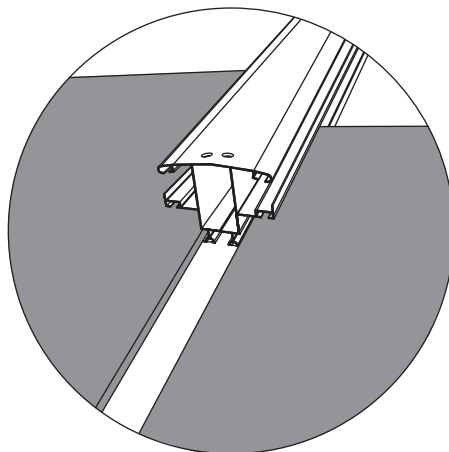
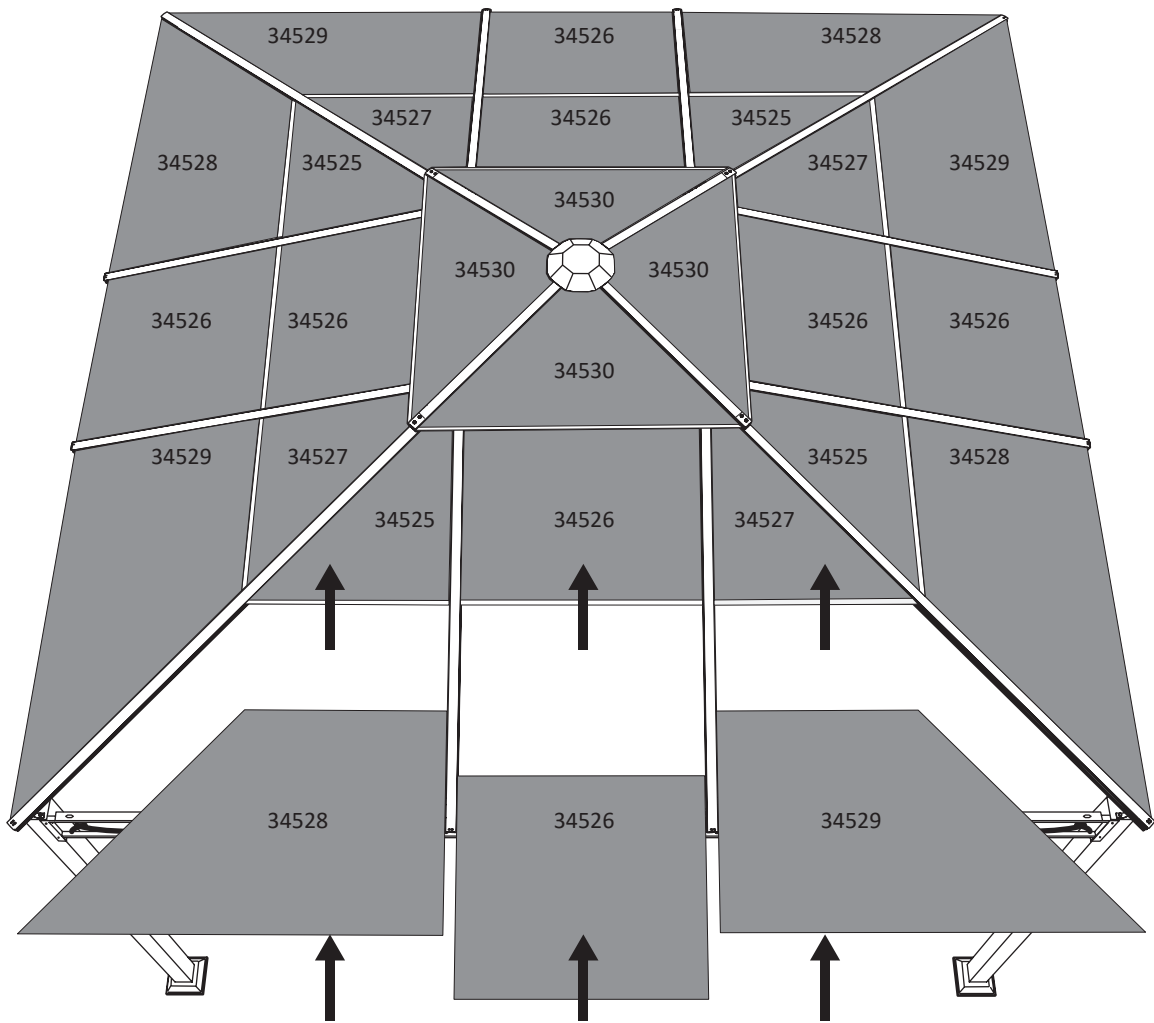
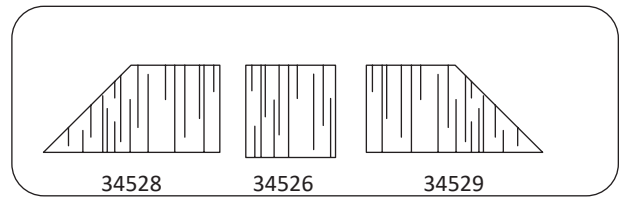
 GG-L2-Q1 4 m x 4 m


16



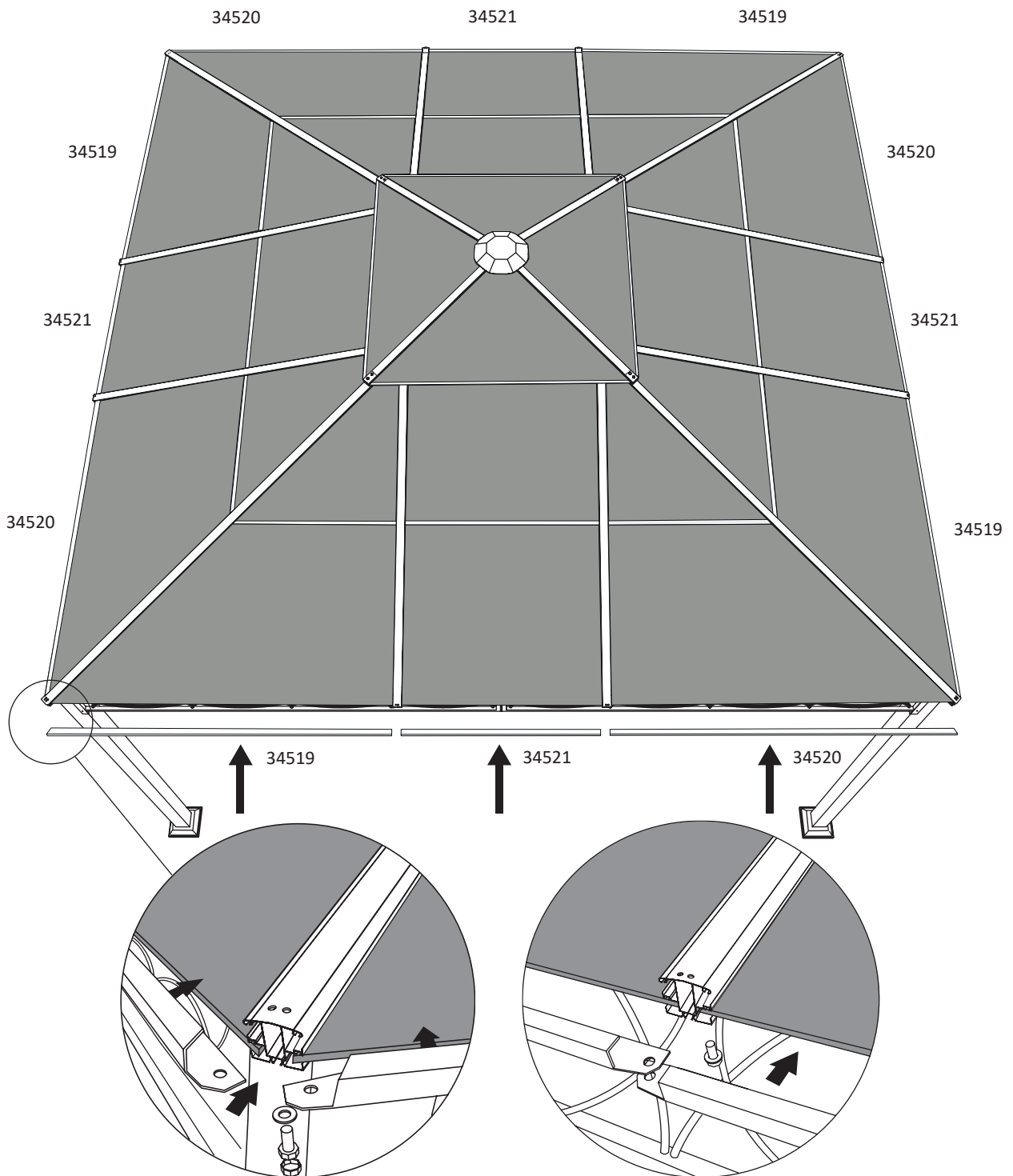
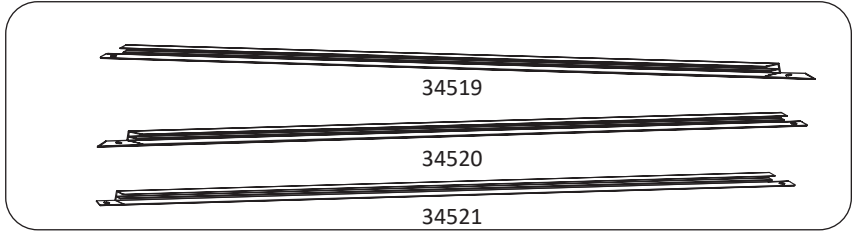
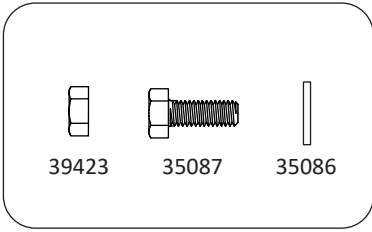
 **GG-L2-Q1 4 m x 4 m**


17



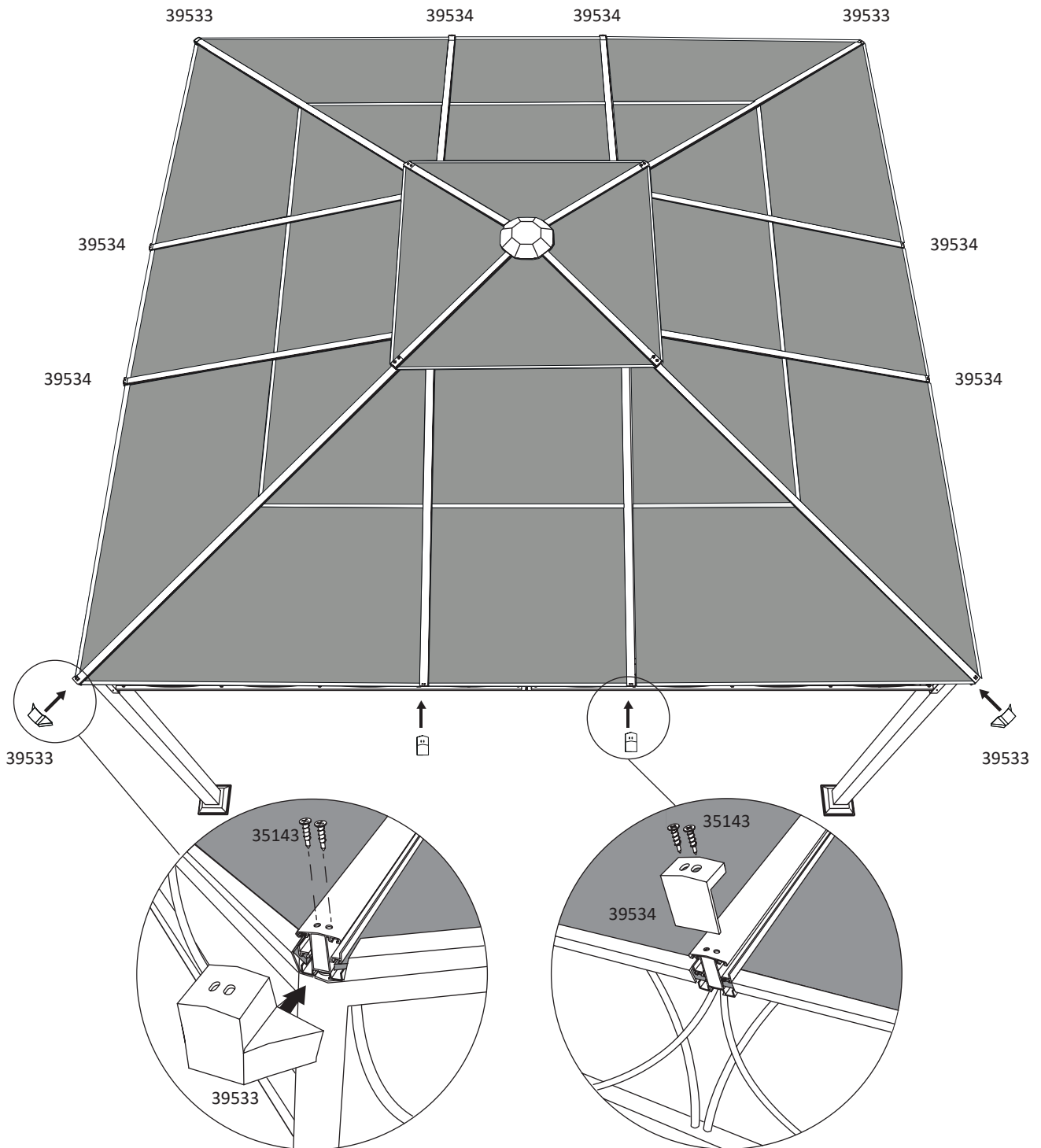
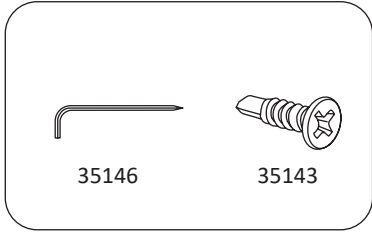
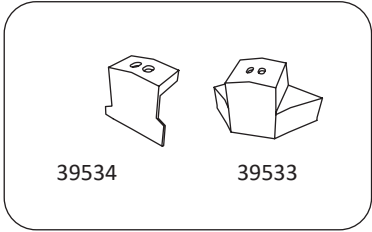
 **GG-L2-Q1 4 m x 4 m**

18



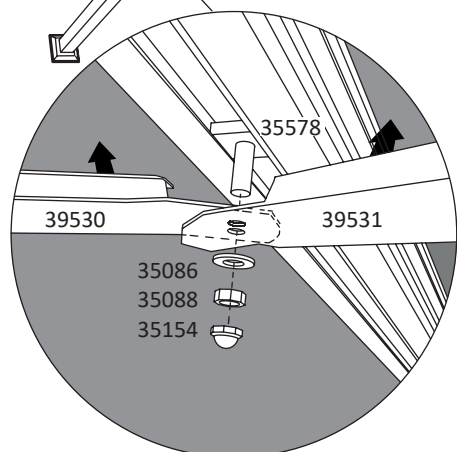
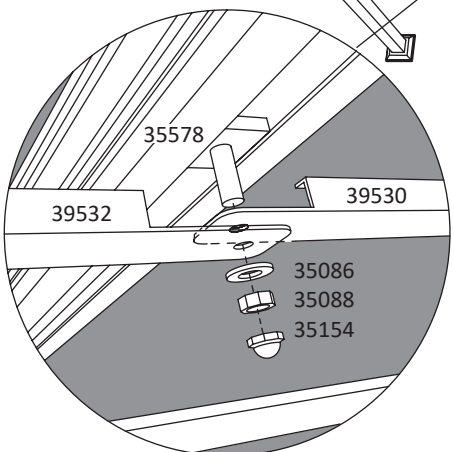
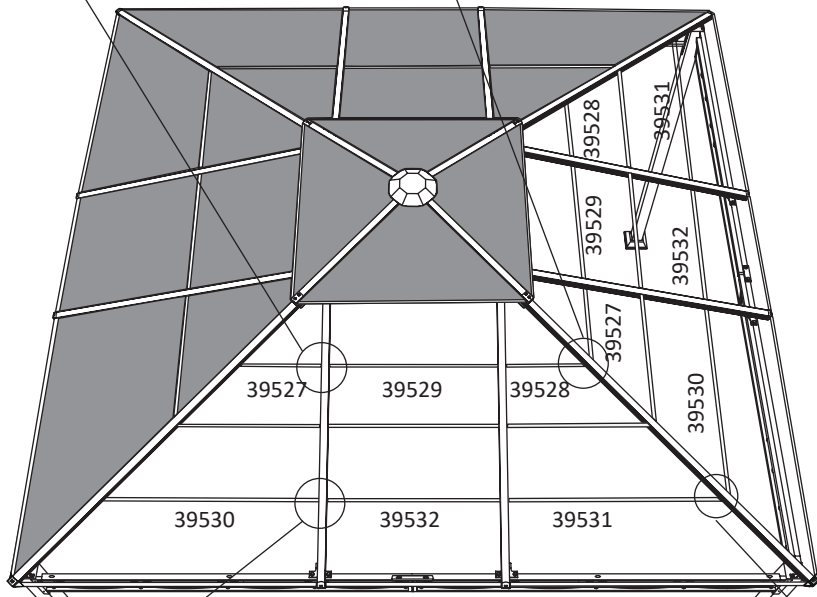
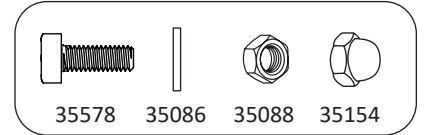
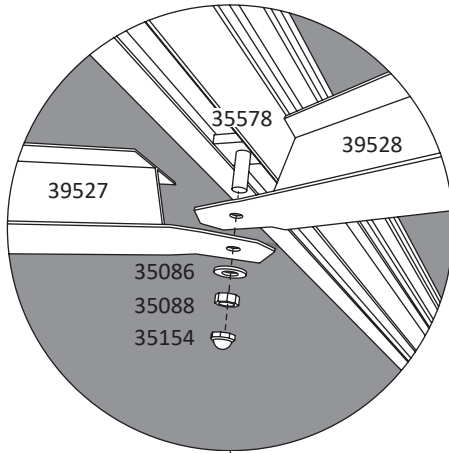
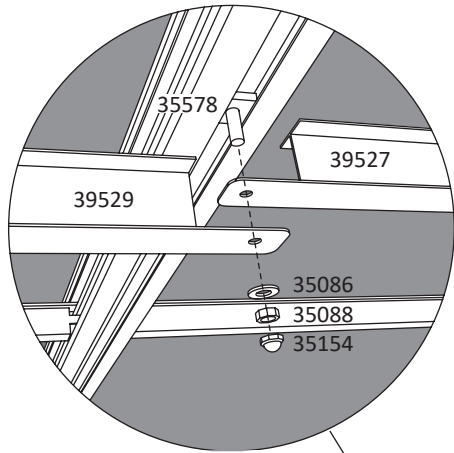
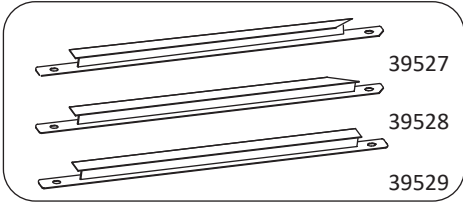
 **GG-L2-Q1 4 m x 4 m**


19



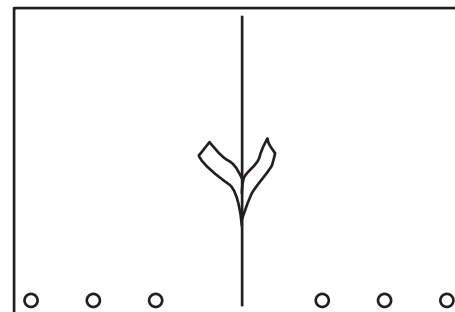
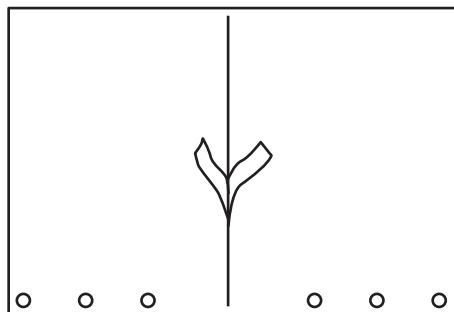
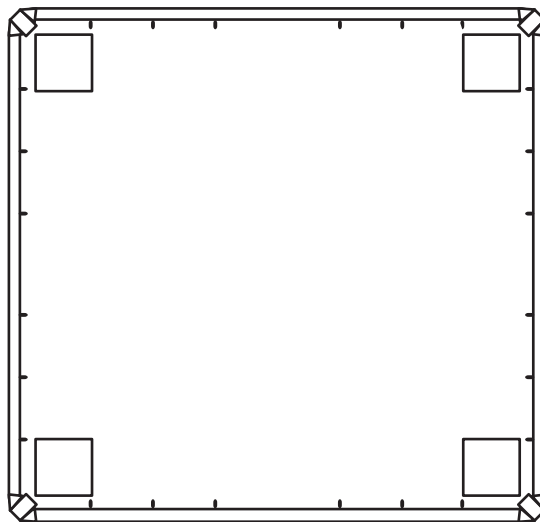
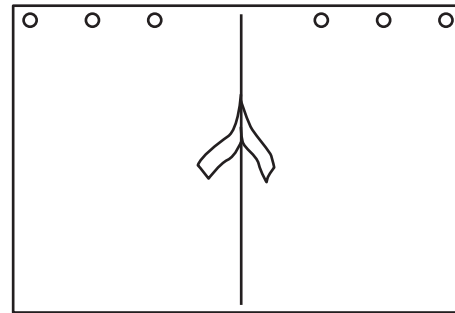
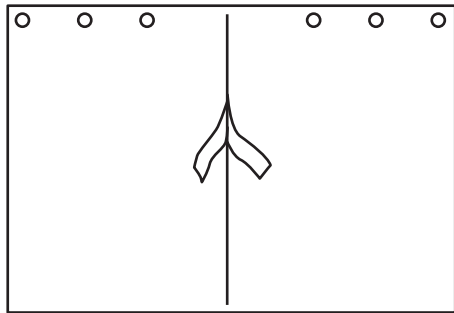
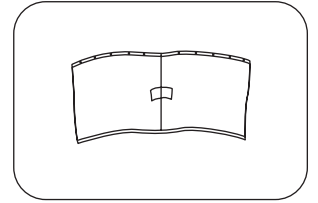
GG-L2-Q1 4 m x 4 m


20



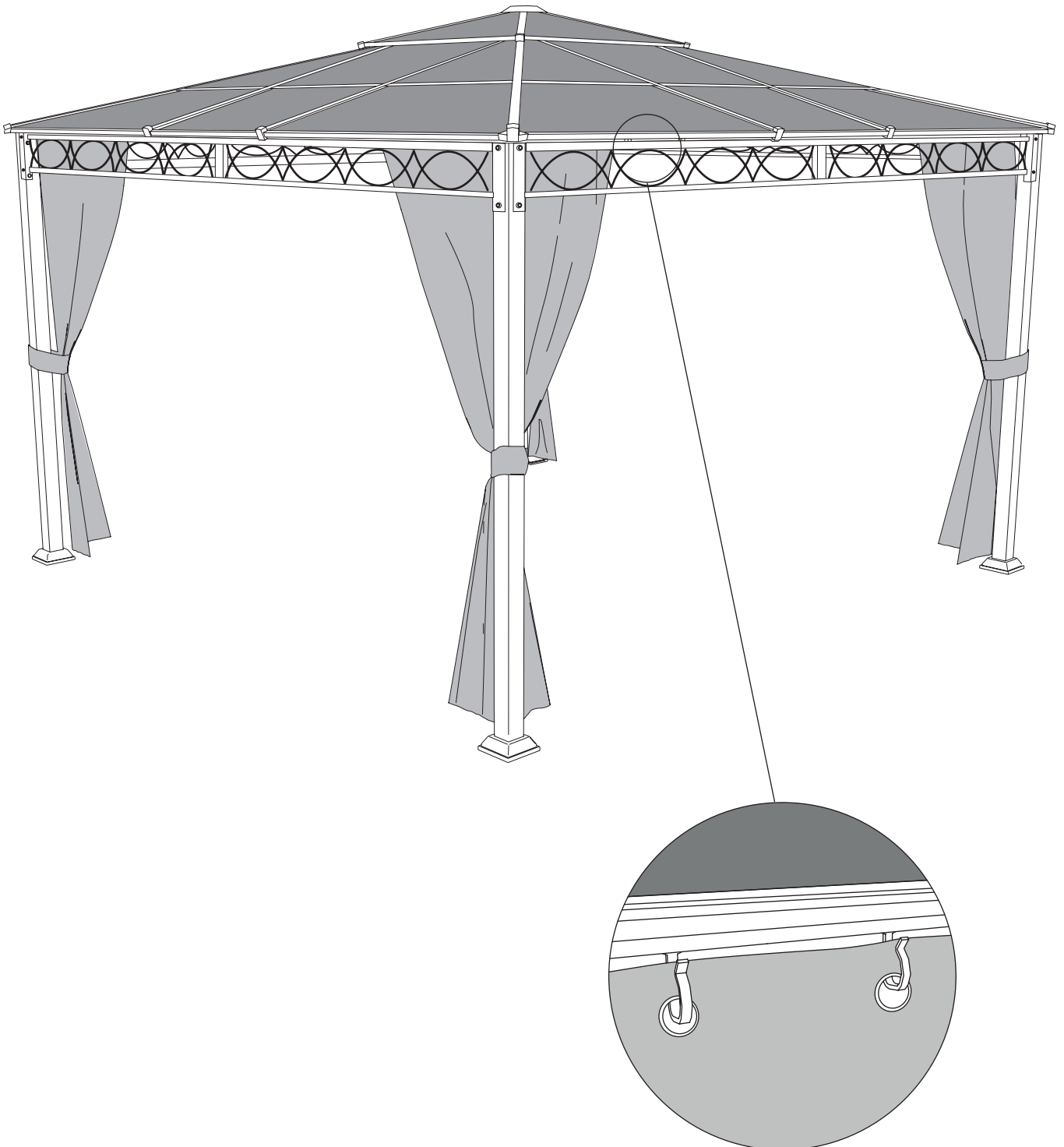
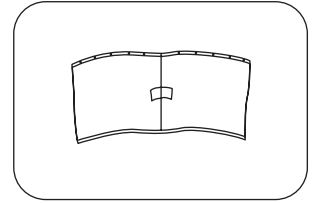
 **GG-L2-Q1** 4 m x 4 m


21



 **GG-L2-Q1 4 m x 4 m**

22



 **GG-L2-Q1 4 m x 4 m**

23



35137 M10 80 mm

