

 **GG-L3-Q0** 3 m x 3 m



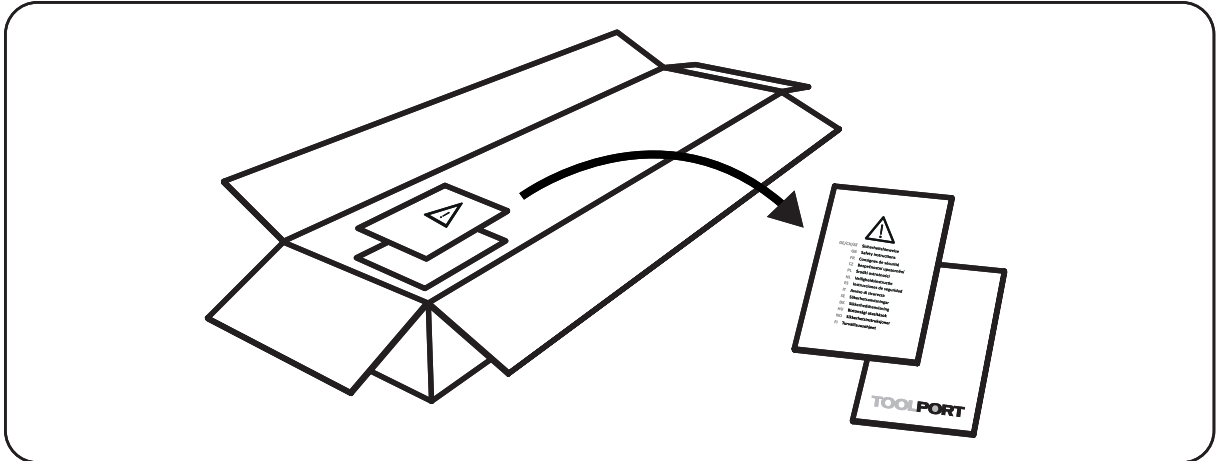
07/2024-06

**TOOLPORT**

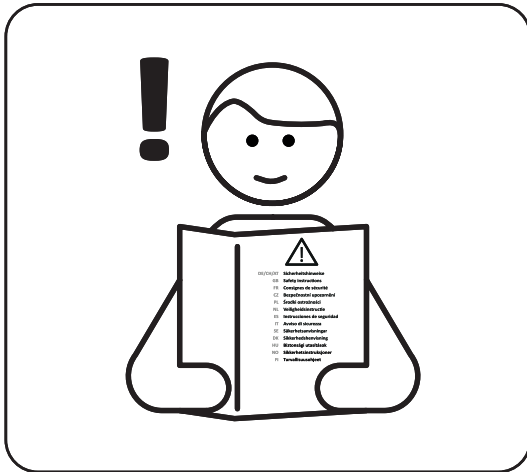


 **GG-L3-Q0 3 m x 3 m**

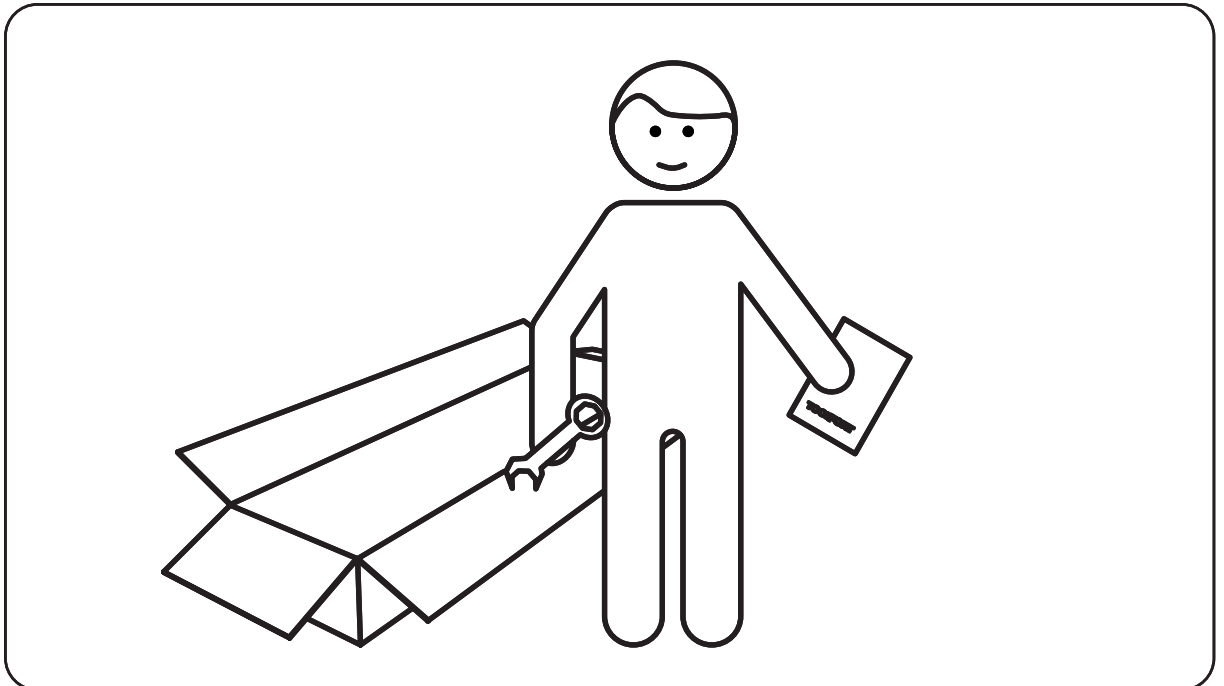
**A**




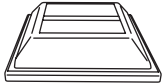
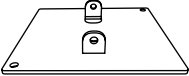


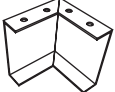
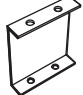
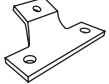



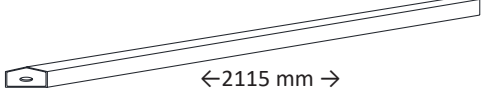
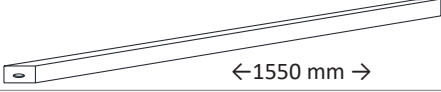
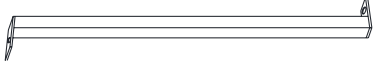
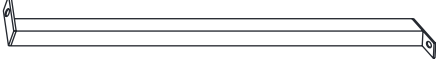
**B**



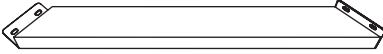
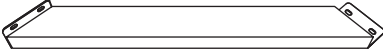
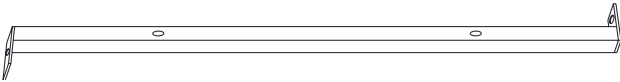
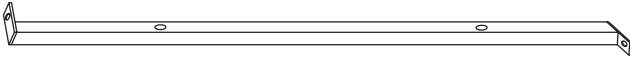
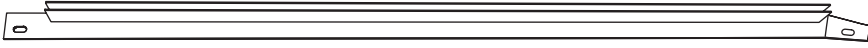


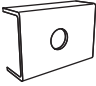

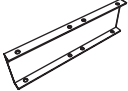





**C**



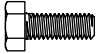
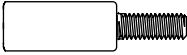













 **GG-L3-Q0 3 m x 3 m**


Item no.		Q'ty
39212		4
39213		4
35046		4
39214		4
39215		4
39218		4
39219		4
39220		4
39221		4
39299		1
39298		1
39222	 ←2115 mm →	4
39223	 ←1550 mm →	4
39224		4
39226		4

 **GG-L3-Q0 3 m x 3 m**

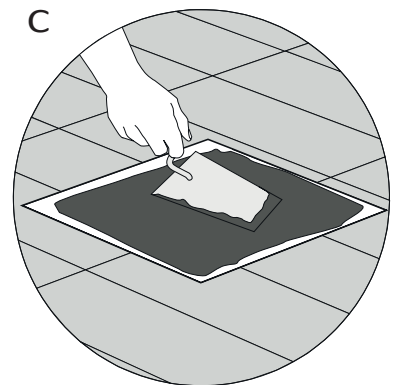
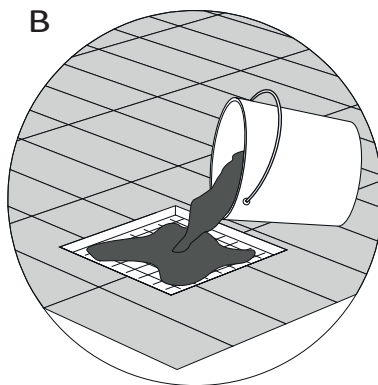
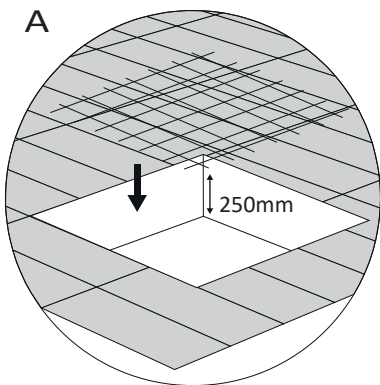
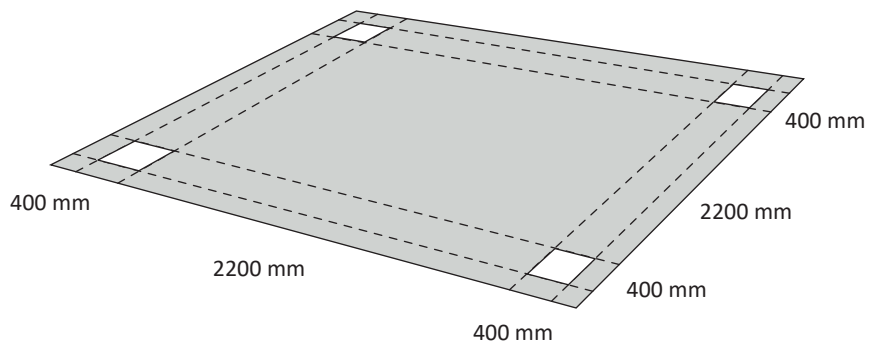
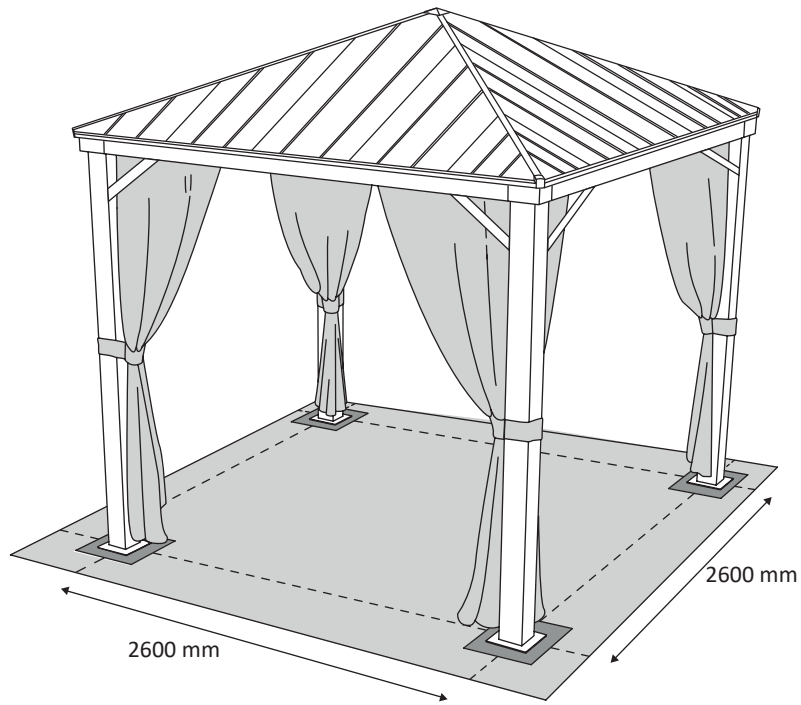
Item no.		Q'ty
39227		4
39228		4
39229		4
39230		4
39231		4
39233		4
39234		4
39235		4
39236		1
39237		4
39238		4
39239		4
39240		4
39241		4
39242		4


 **GG-L3-Q0 3 m x 3 m**

Item no.			Q'ty
35087	M6 15 mm		152
39247	M6 15 mm		32
35089	M6 35 mm		8
35142	M6 25 mm		16
39249	M6 55 mm		8
39250			16
35137	M10 80 mm		8
39601			80
35144			2
39899			2
35086			168
39251	! Plastic		24
39210			86
35088			8
			

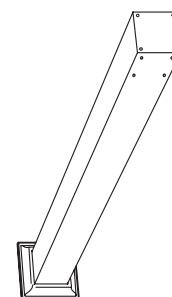
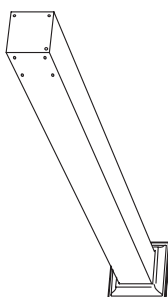
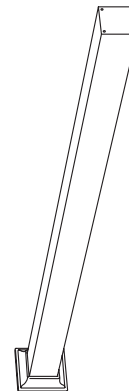
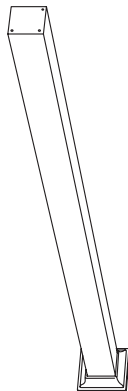
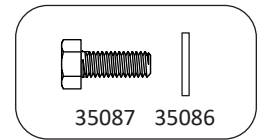
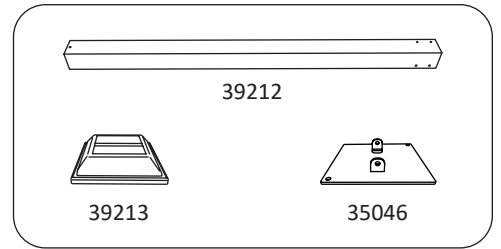
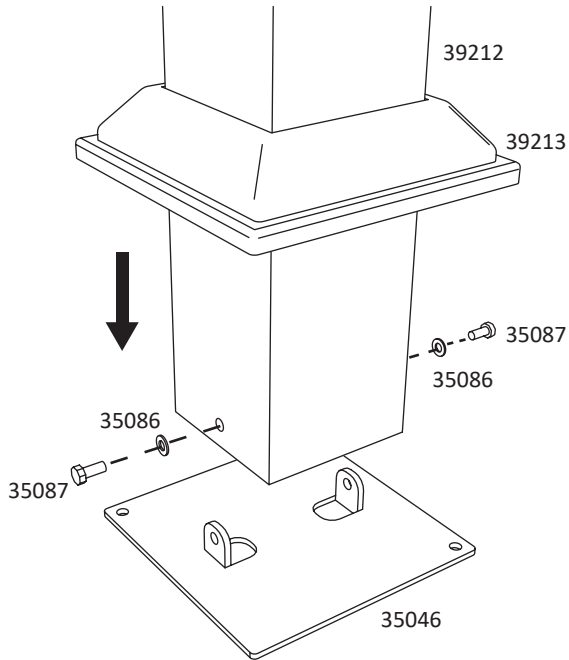
 **GG-L3-Q0 3 m x 3 m**

1



 **GG-L3-Q0 3 m x 3 m**

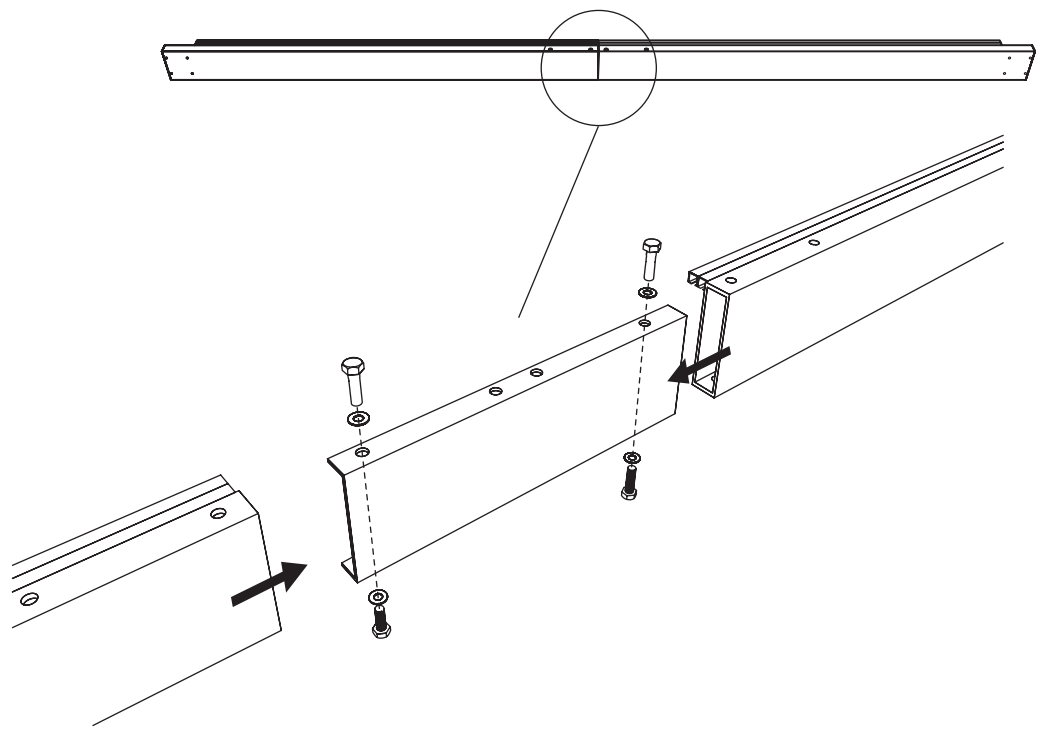
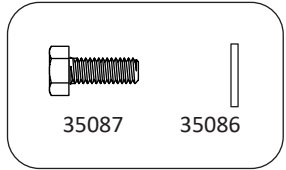
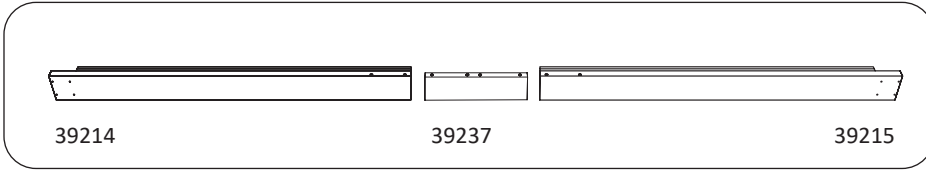
2



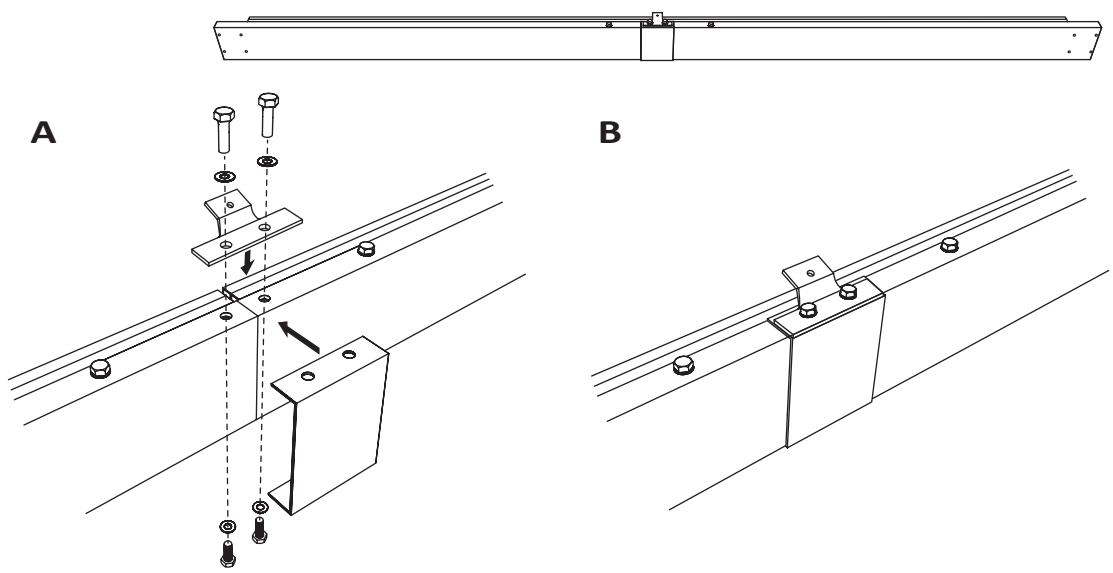
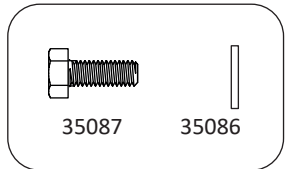
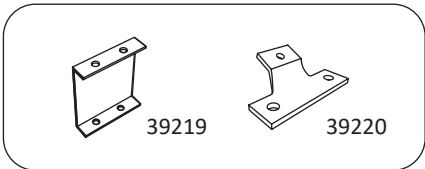


 **GG-L3-Q0 3 m x 3 m**

3

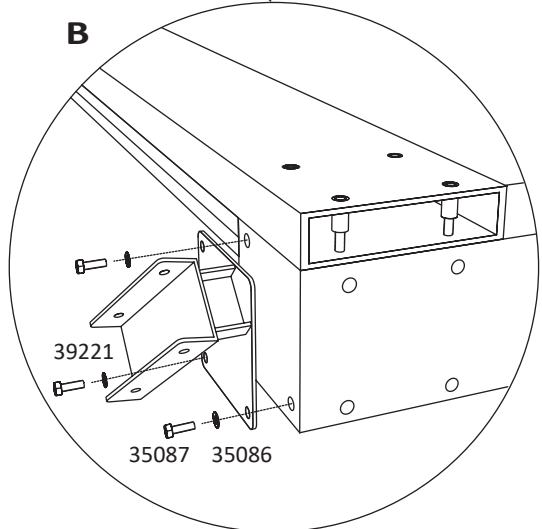
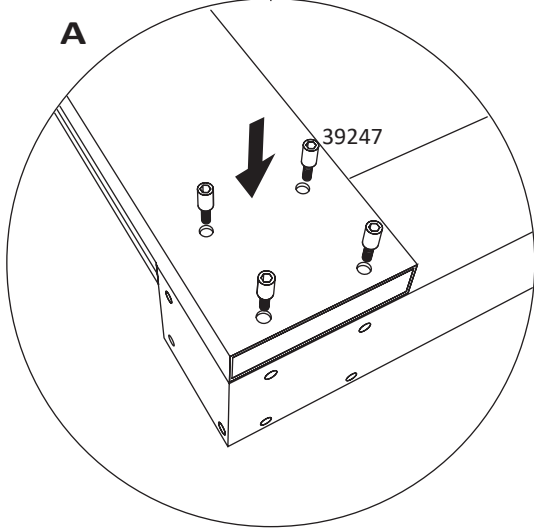
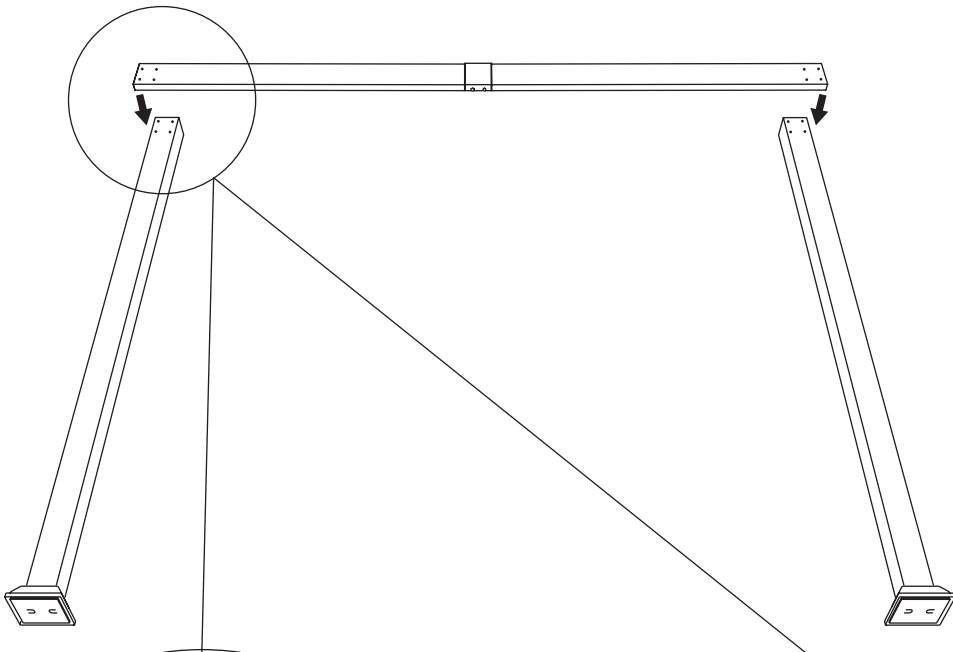
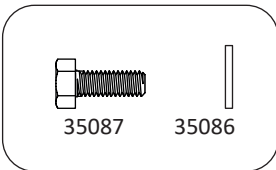
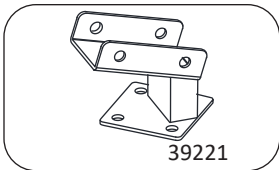
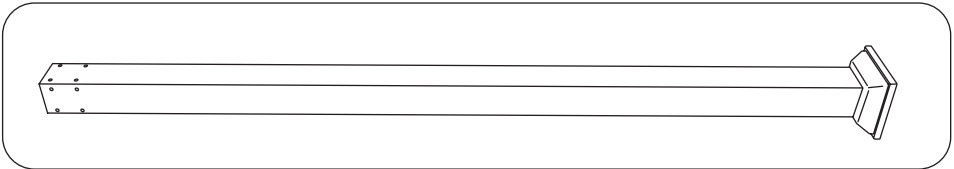
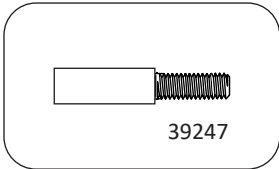
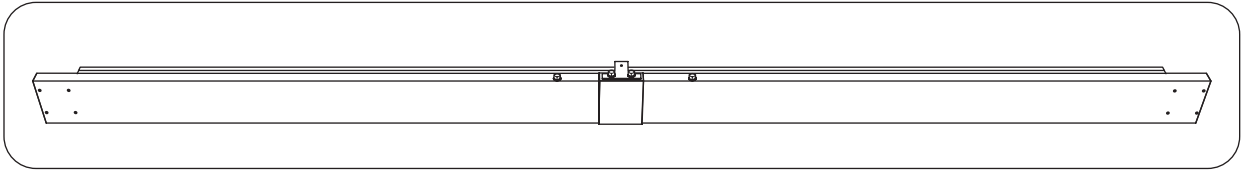


4



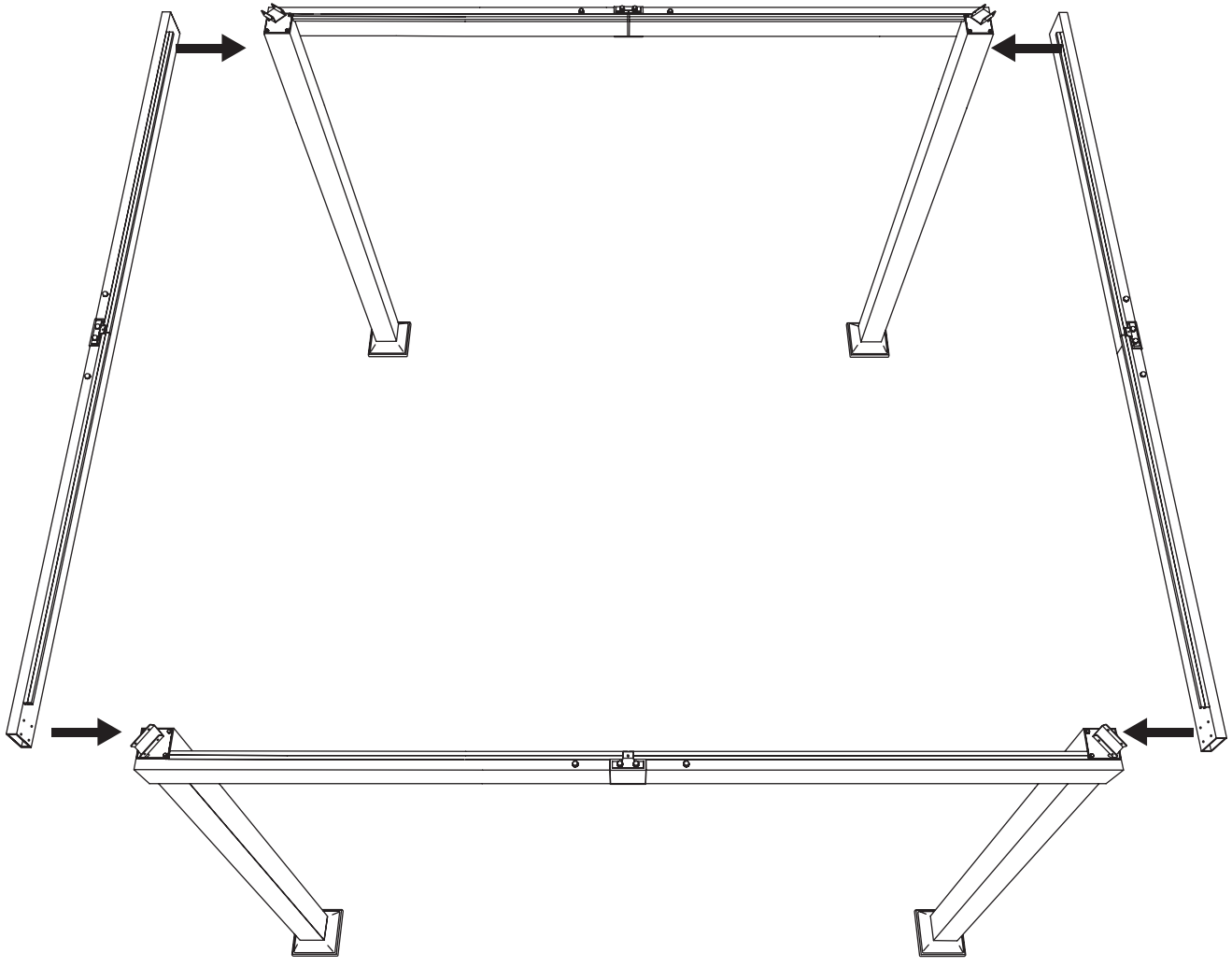
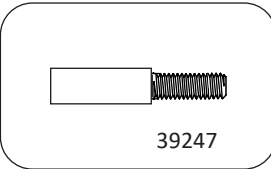
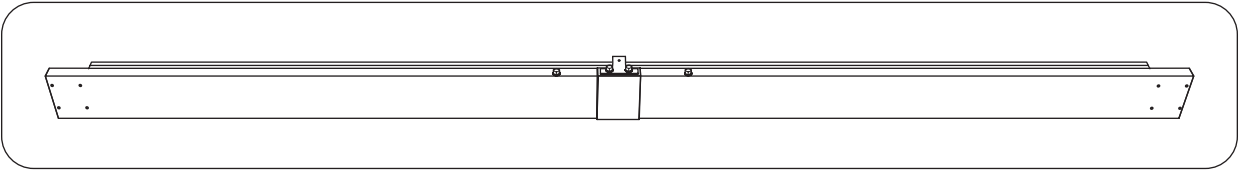
 **GG-L3-Q0 3 m x 3 m**

5



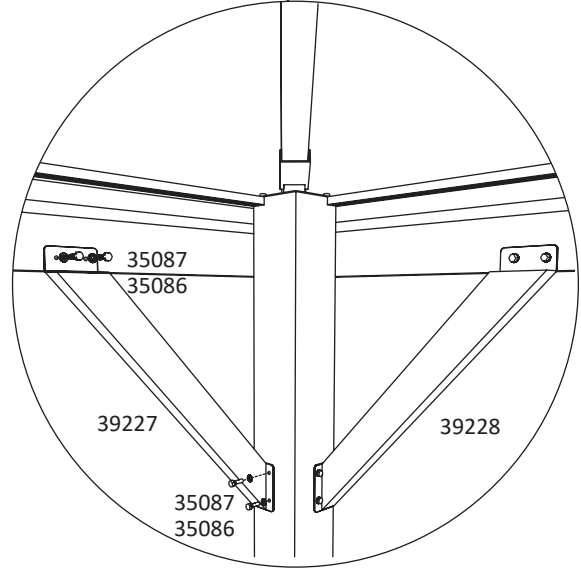
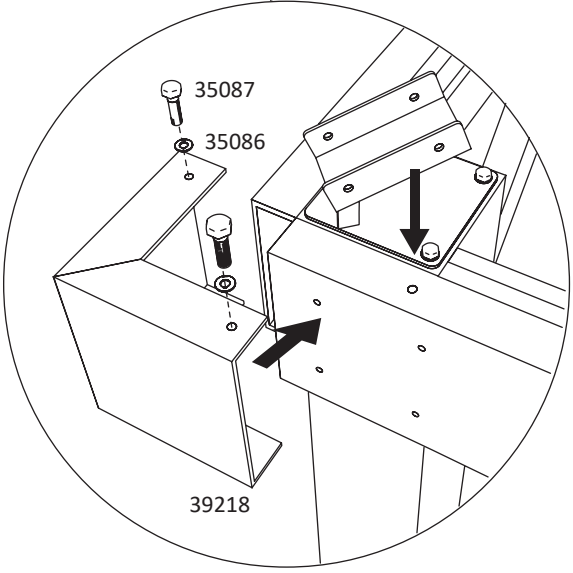
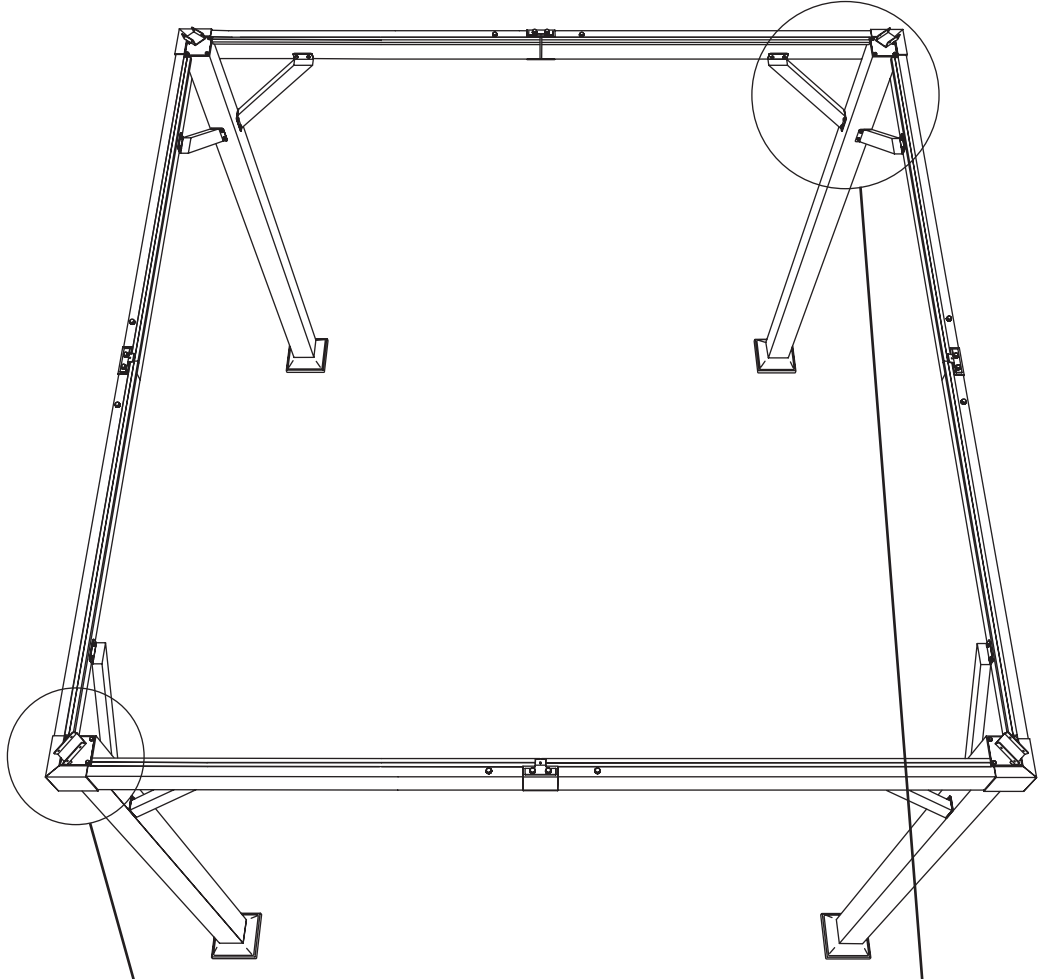
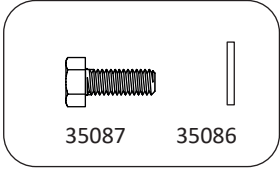
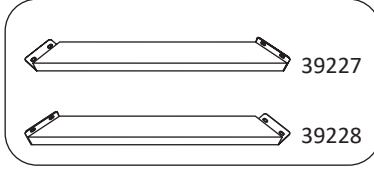
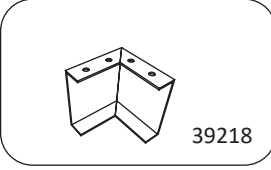
 **GG-L3-Q0 3 m x 3 m**


6



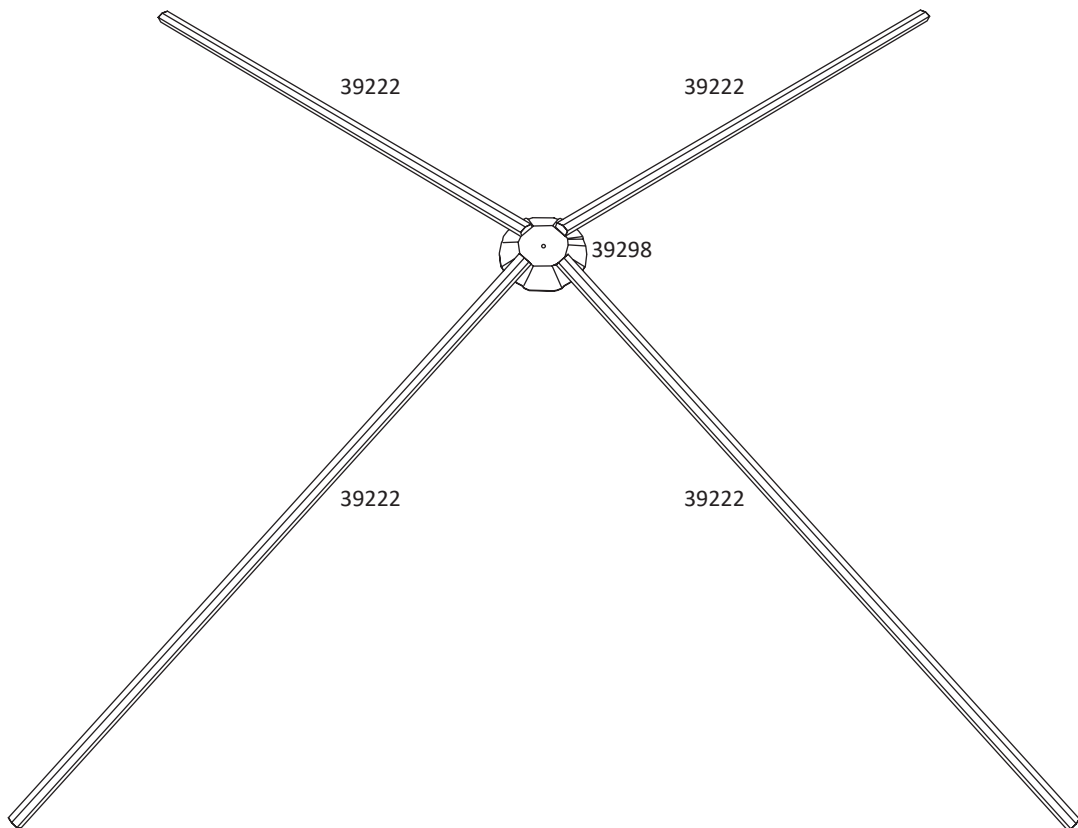
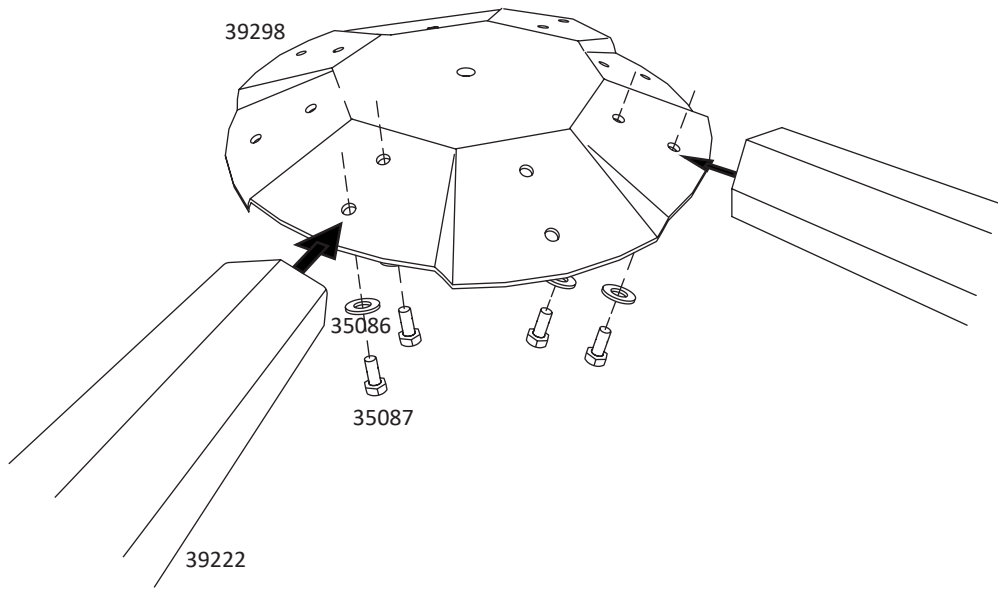
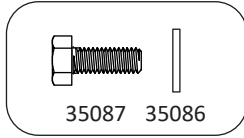
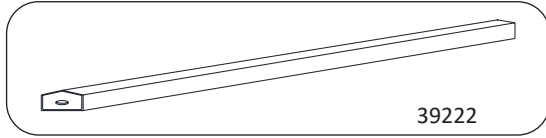
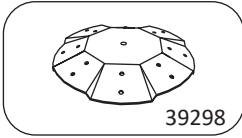
 **GG-L3-Q0 3 m x 3 m**


7



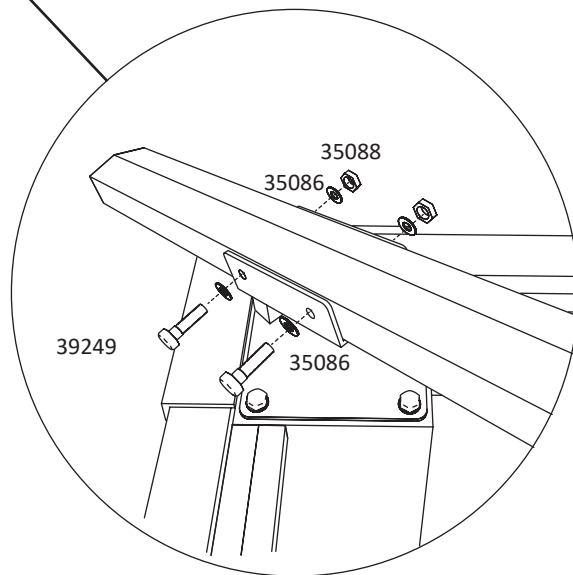
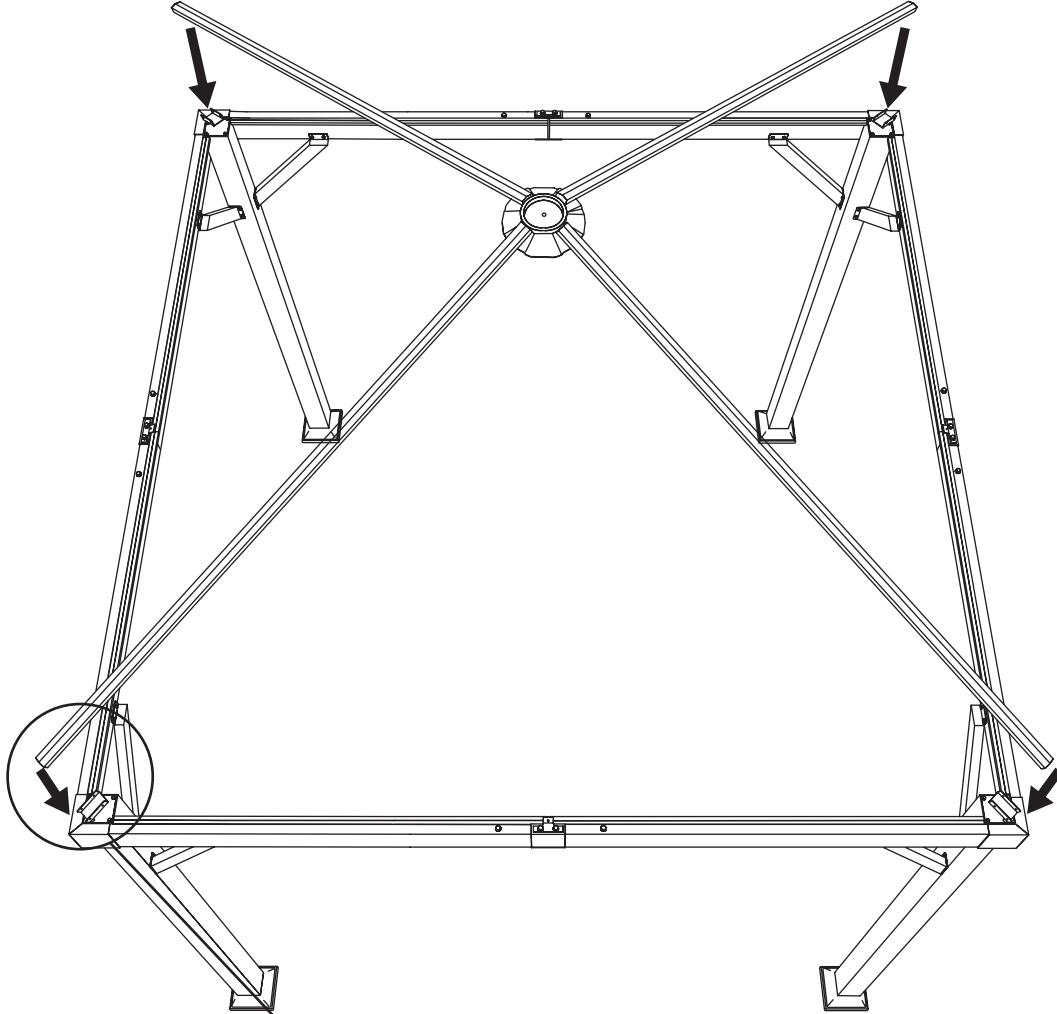
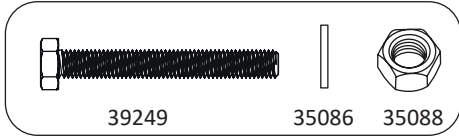
 **GG-L3-Q0 3 m x 3 m**


8



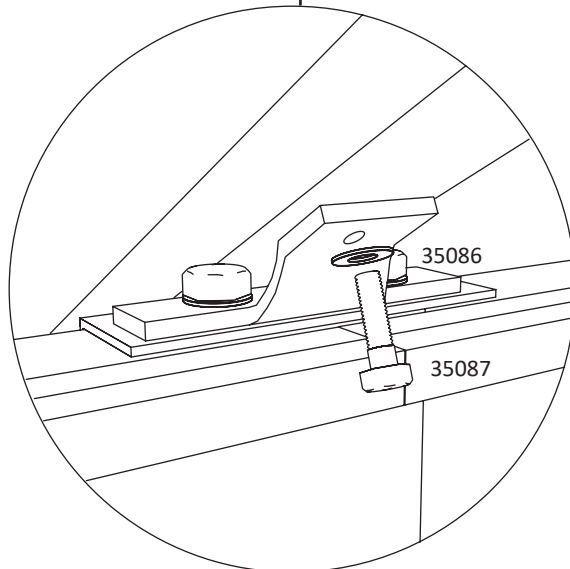
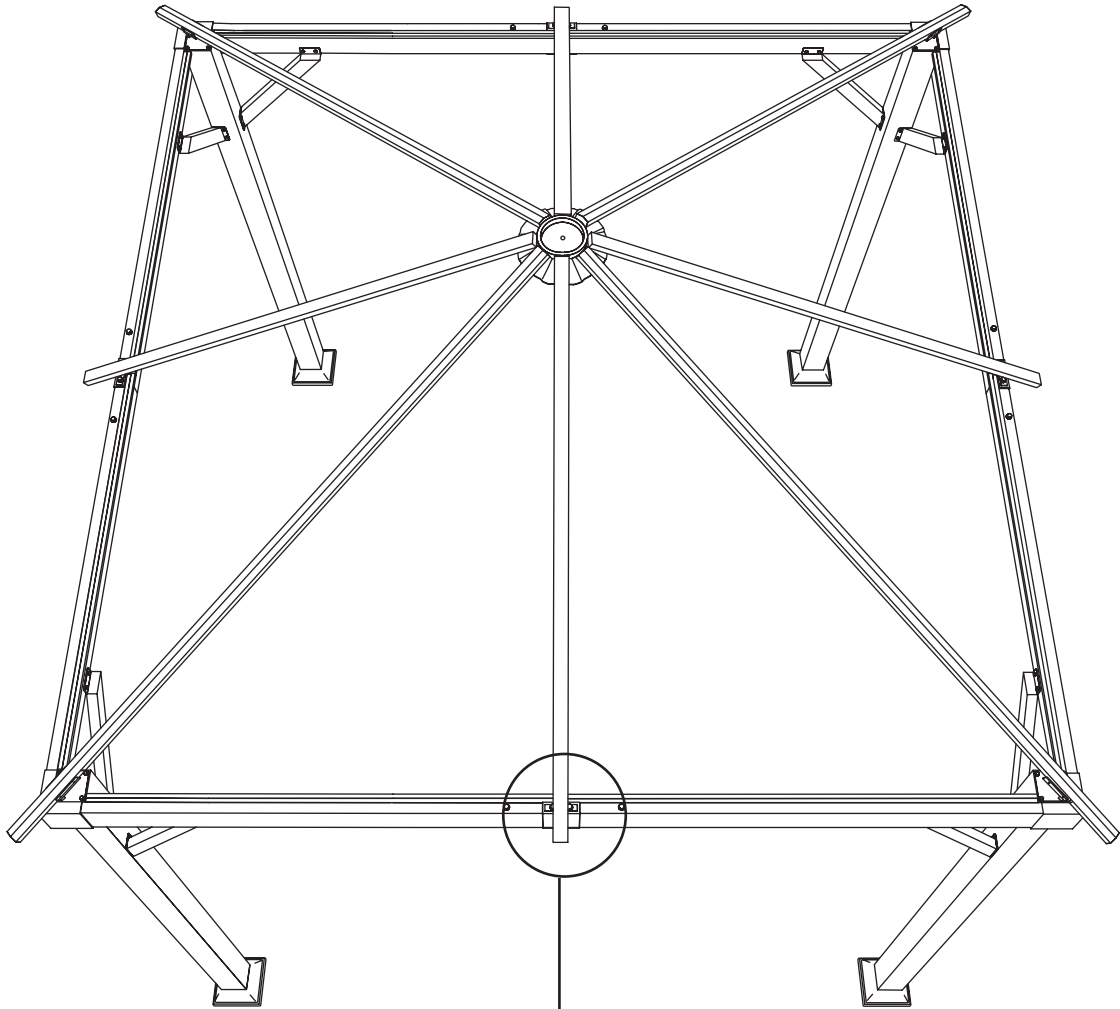
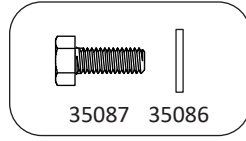
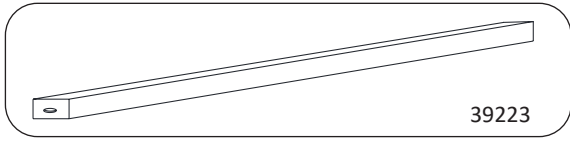
 **GG-L3-Q0 3 m x 3 m**


9



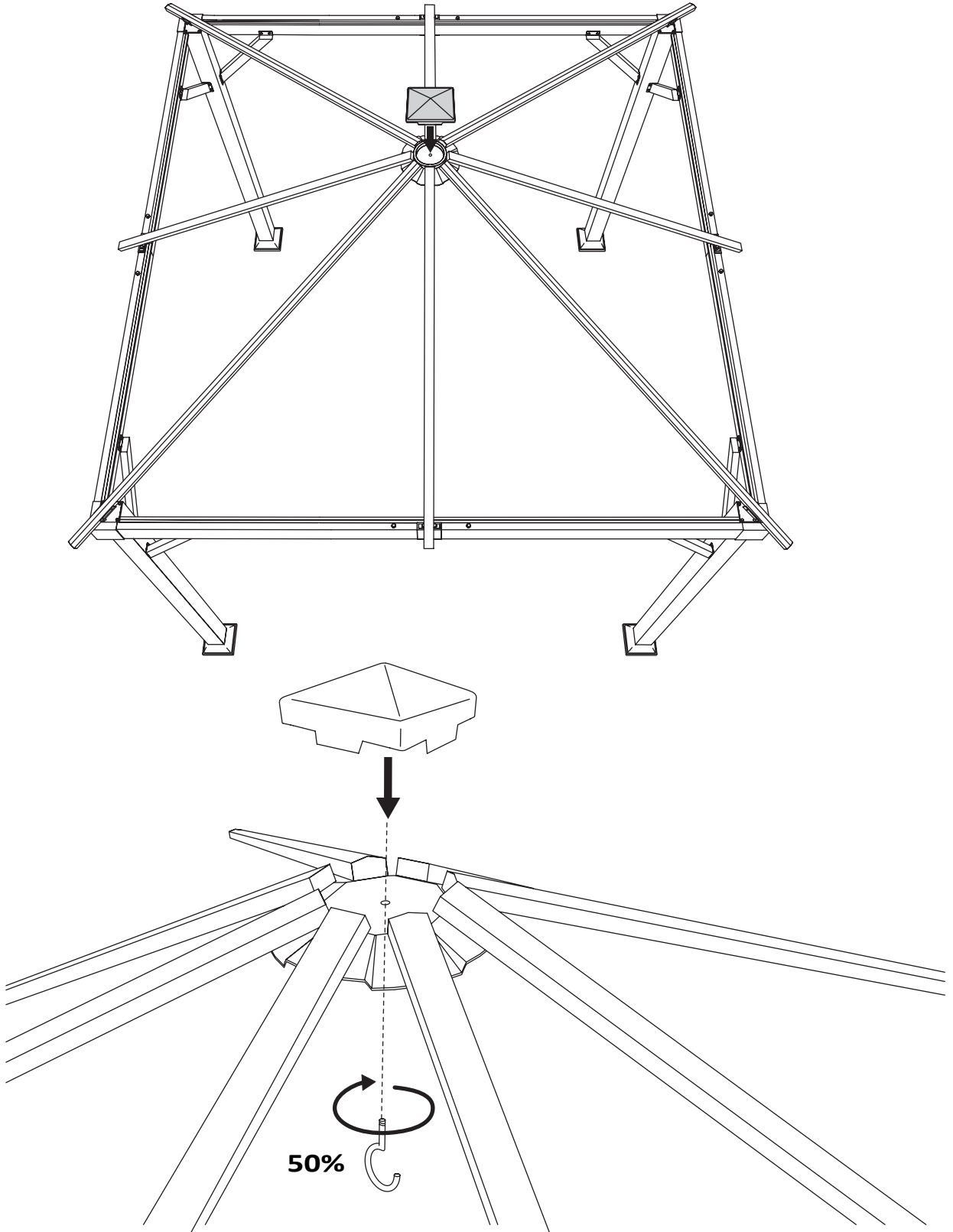
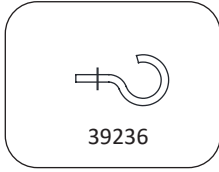
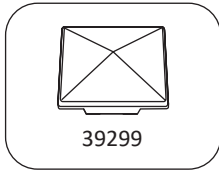
 **GG-L3-Q0 3 m x 3 m**

10



 **GG-L3-Q0 3 m x 3 m**

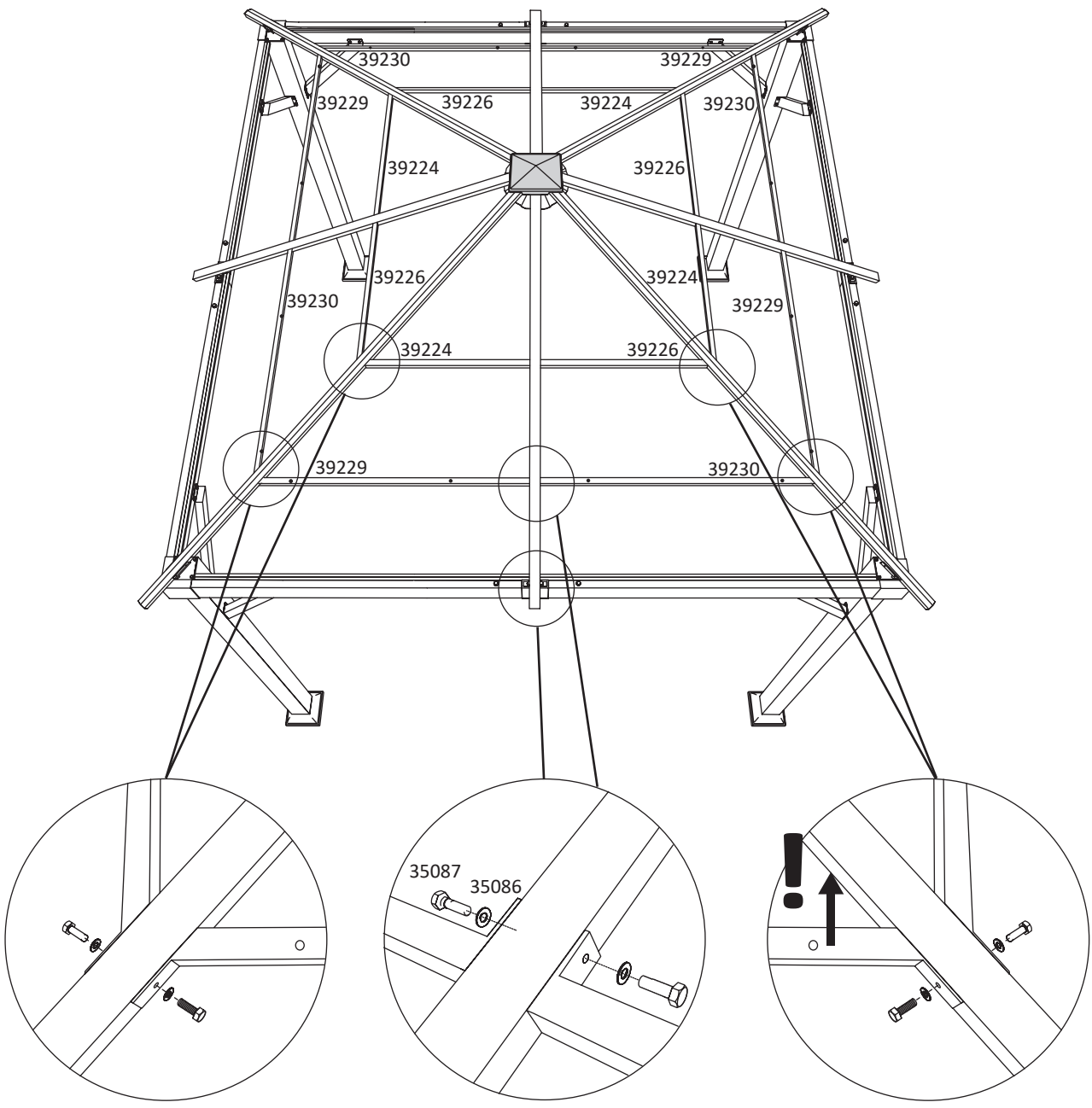
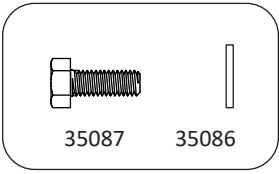
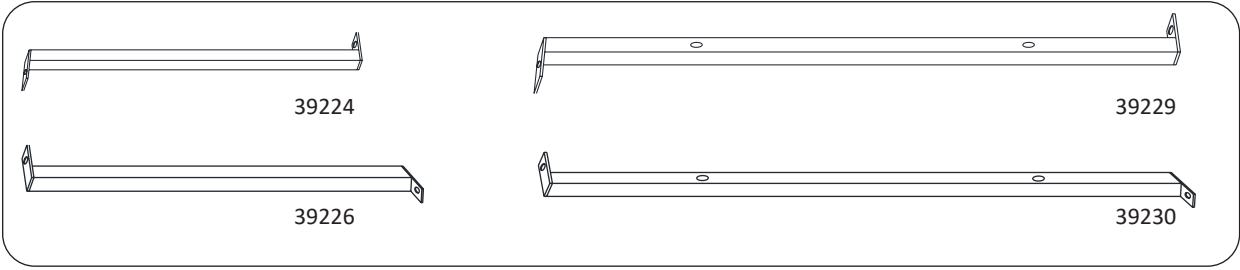
11





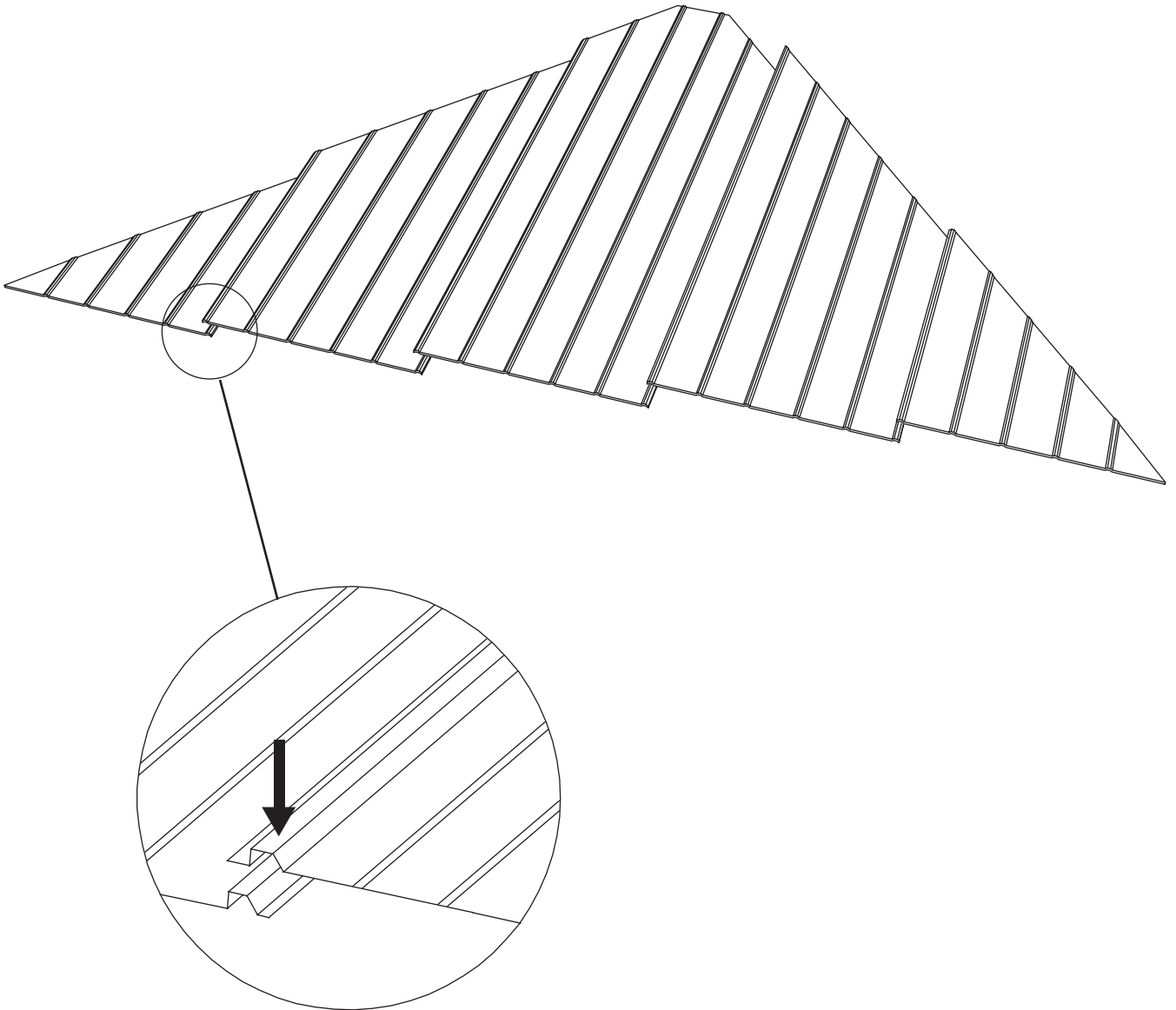
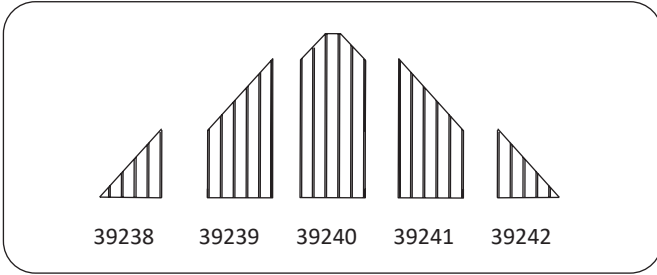
 **GG-L3-Q0 3 m x 3 m**

12



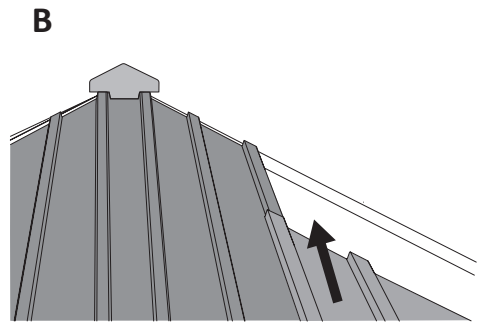
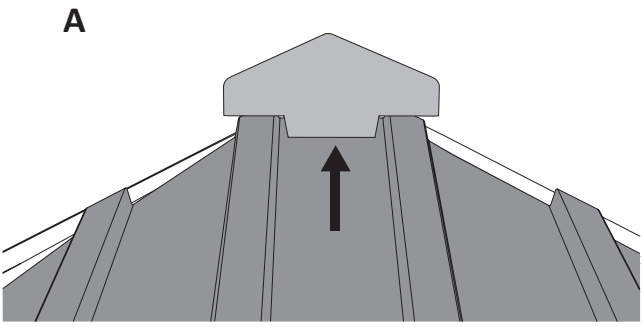
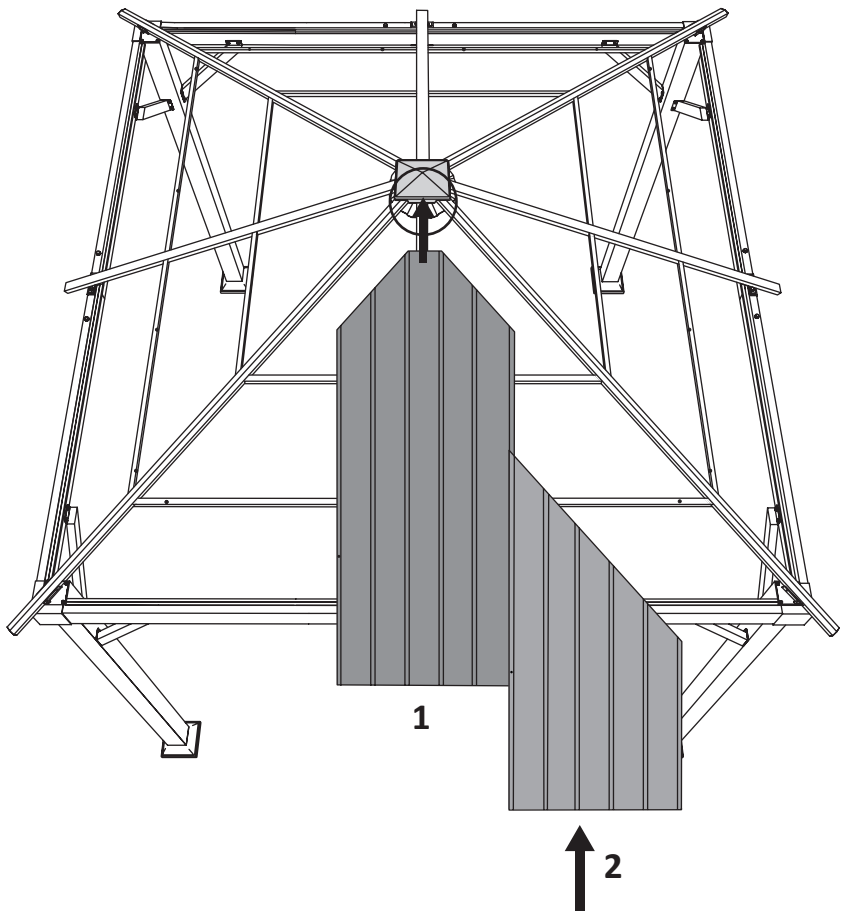
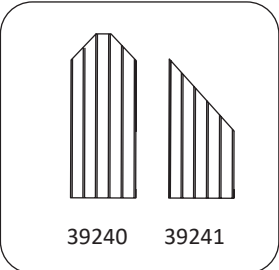
 **GG-L3-Q0 3 m x 3 m**


13



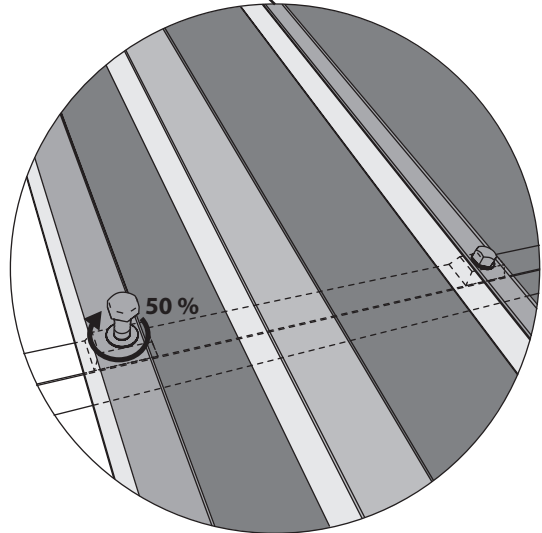
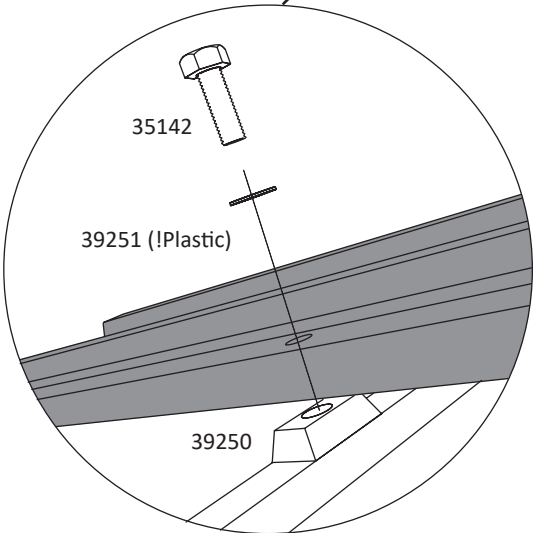
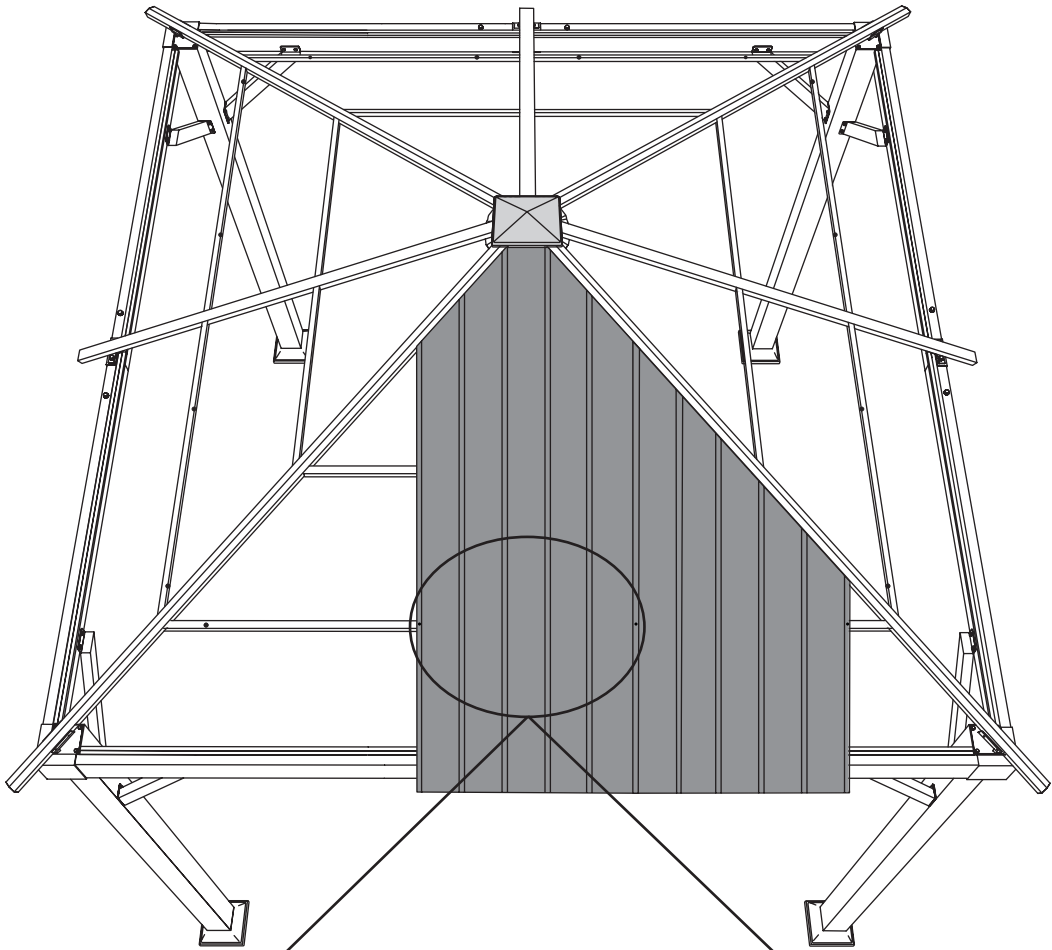
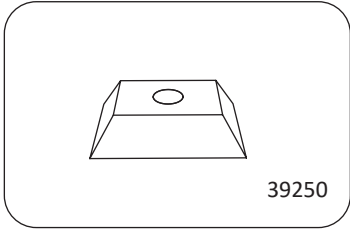
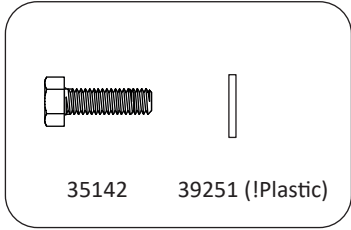
 **GG-L3-Q0 3 m x 3 m**


14



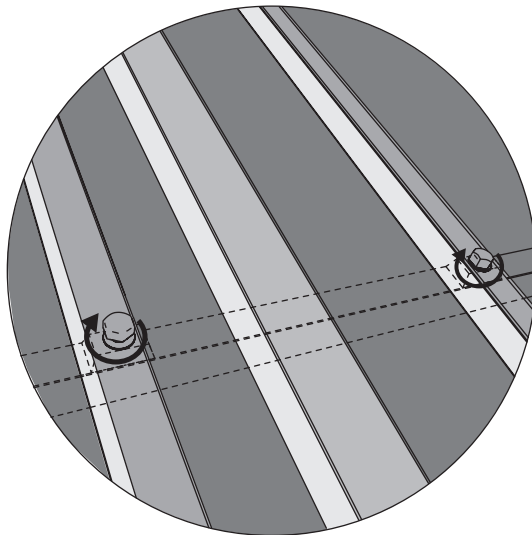
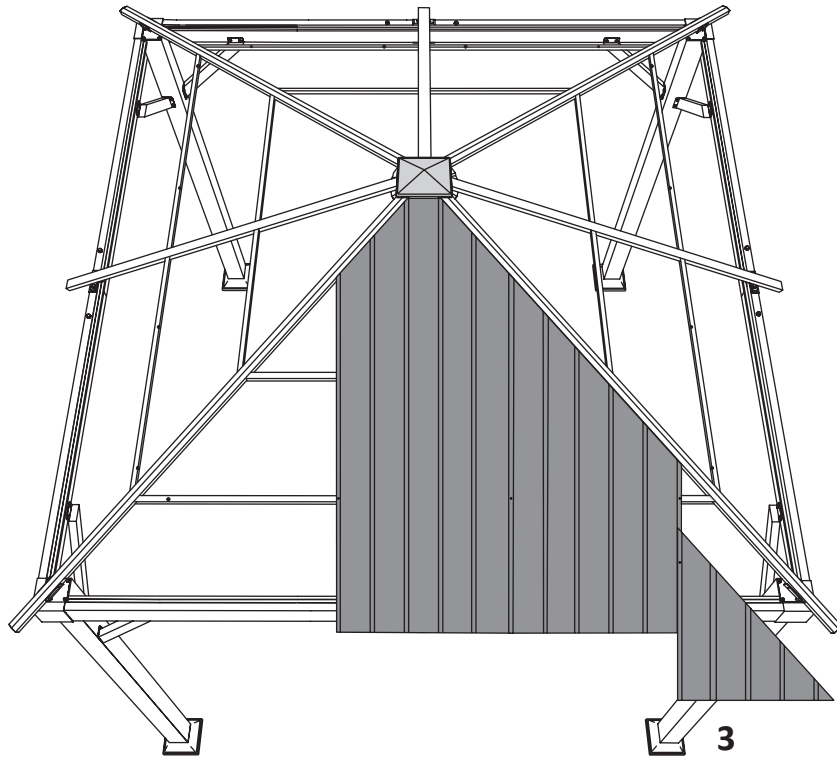
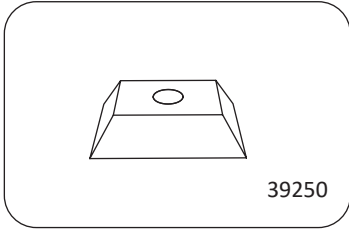
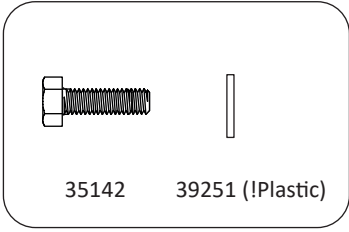
 **GG-L3-Q0 3 m x 3 m**


15



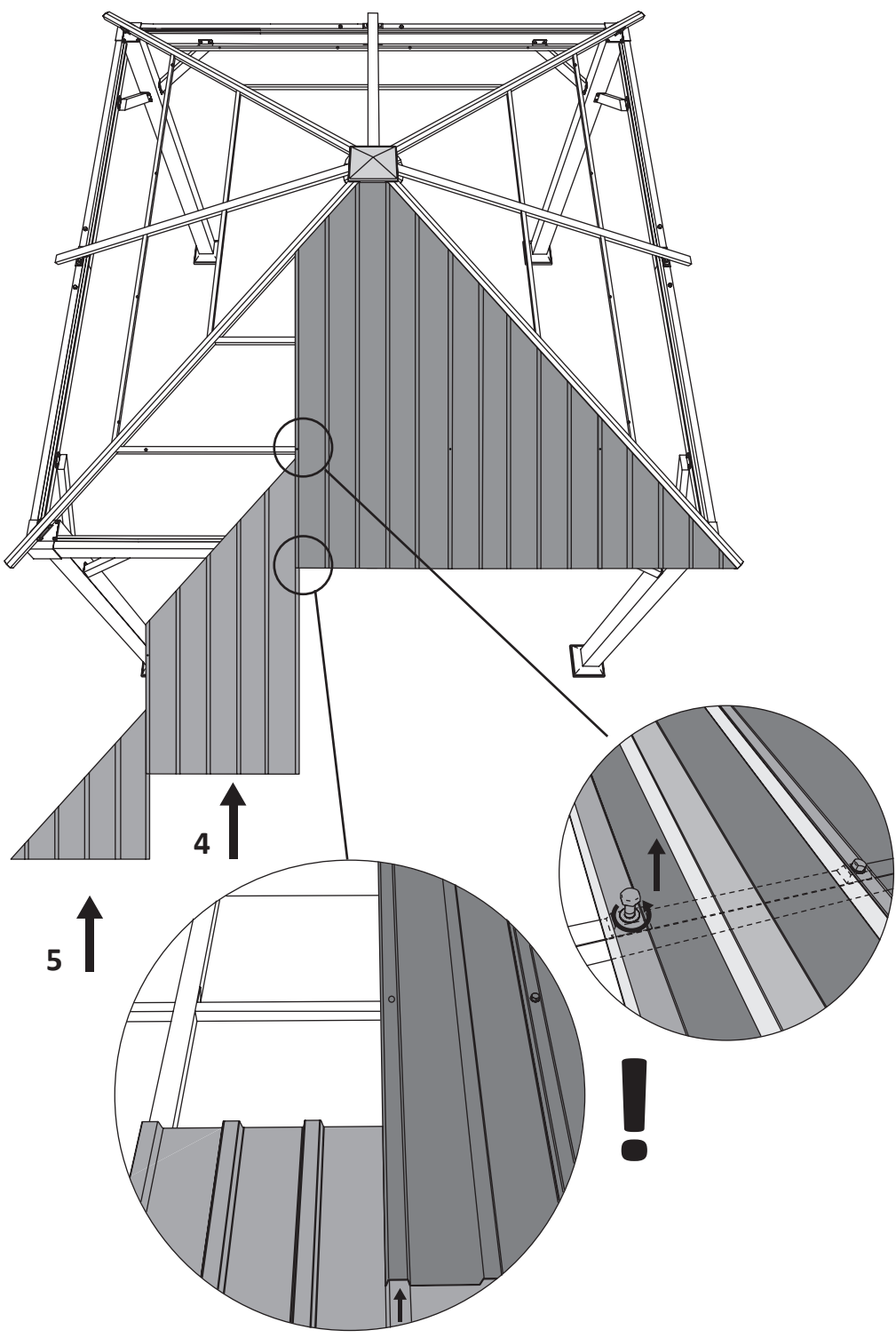
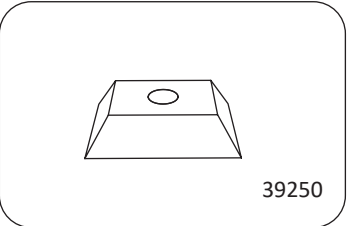
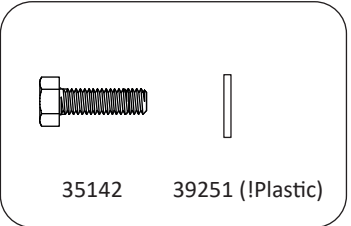
 **GG-L3-Q0 3 m x 3 m**


16



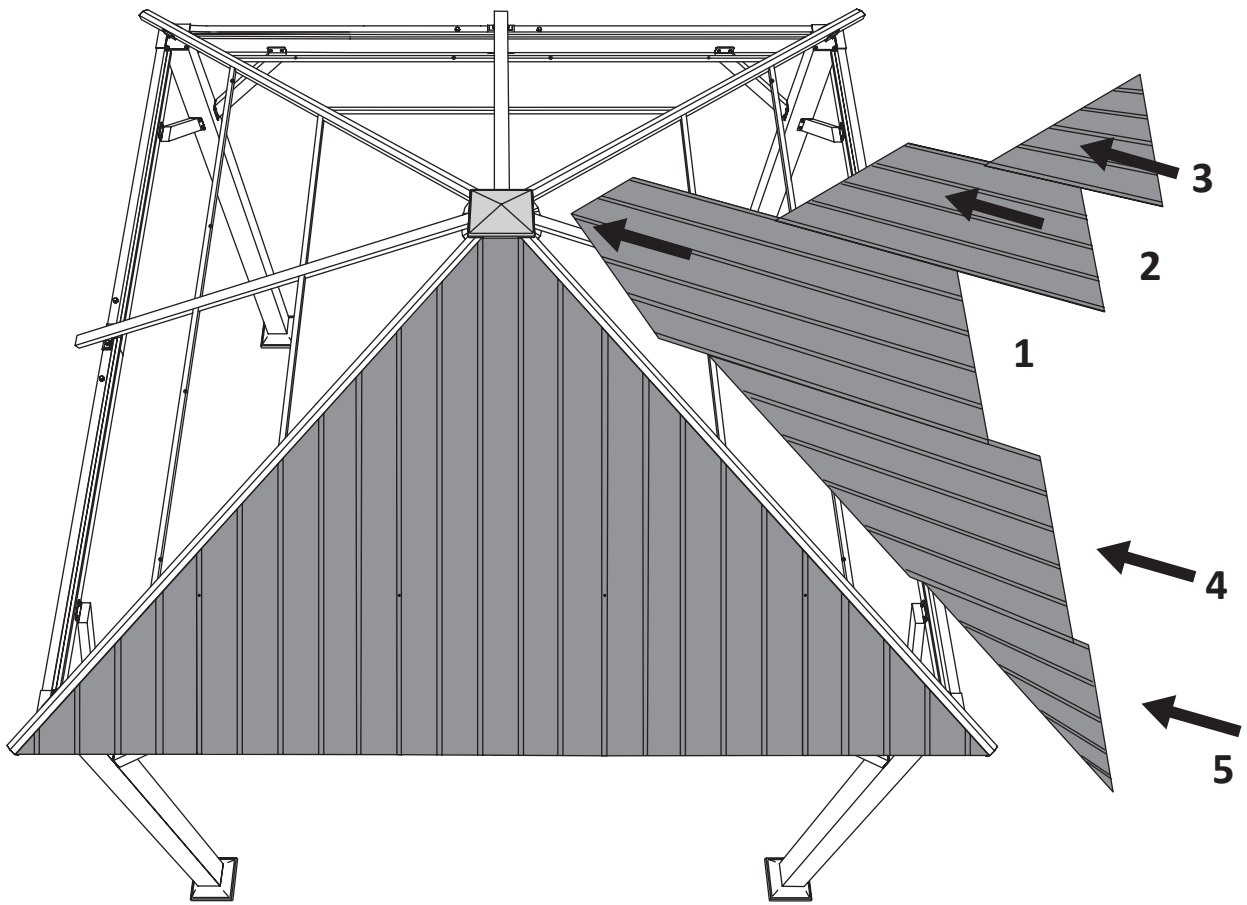
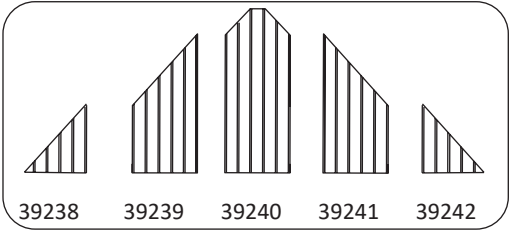
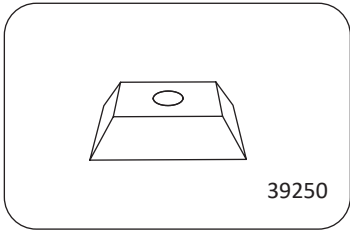
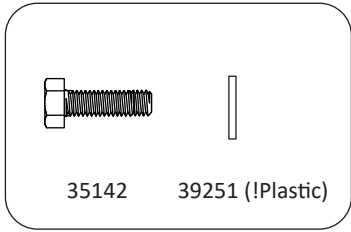
 **GG-L3-Q0 3 m x 3 m**

17



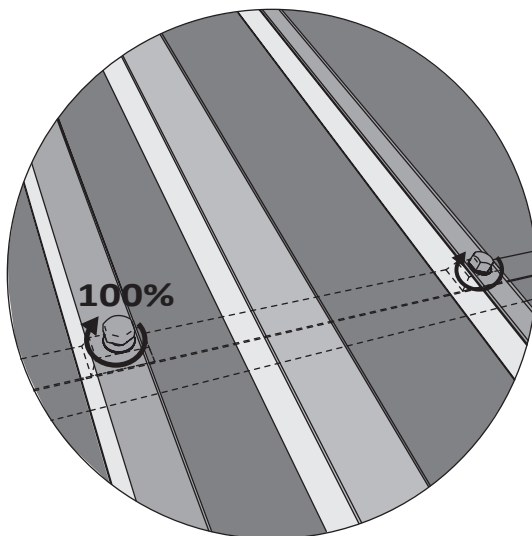
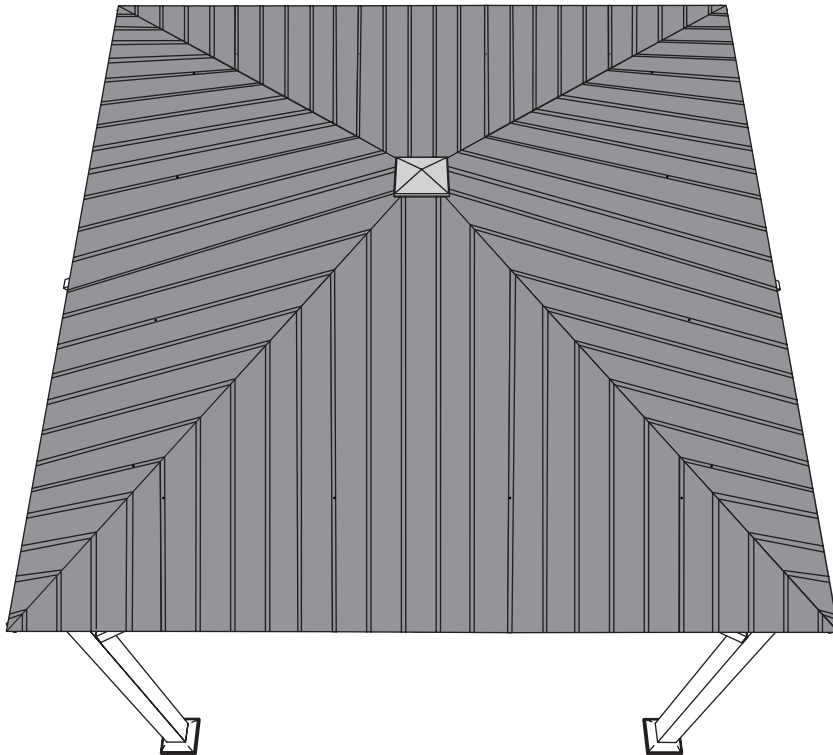
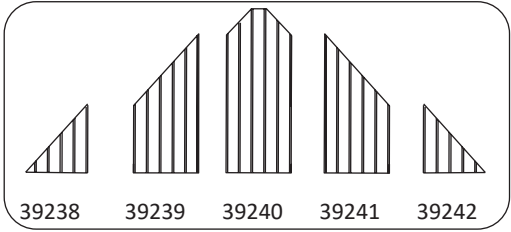
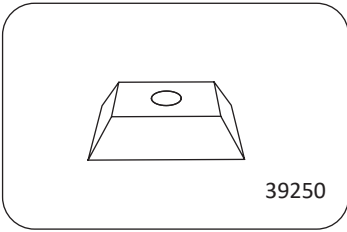
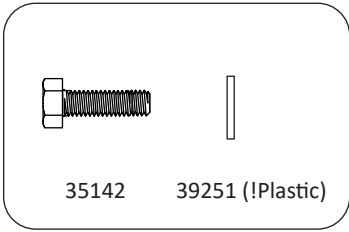
 **GG-L3-Q0 3 m x 3 m**

18



 **GG-L3-Q0 3 m x 3 m**

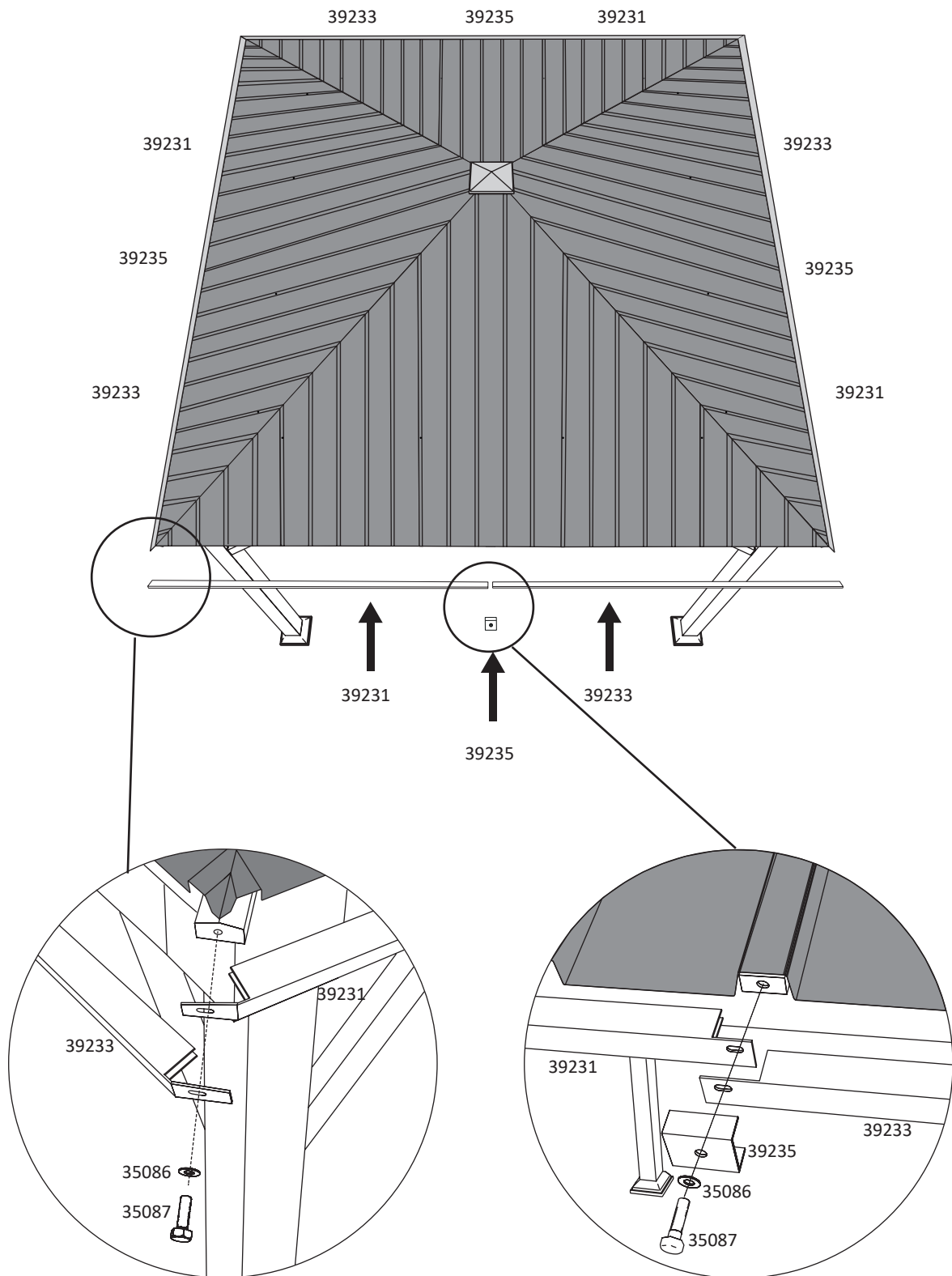
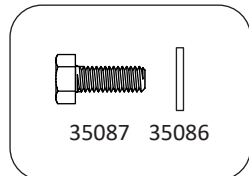
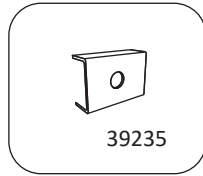
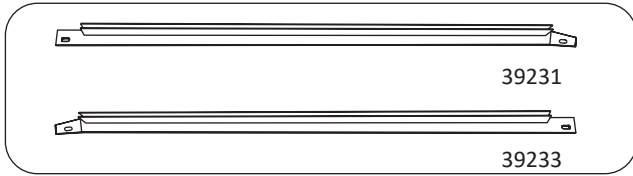
19





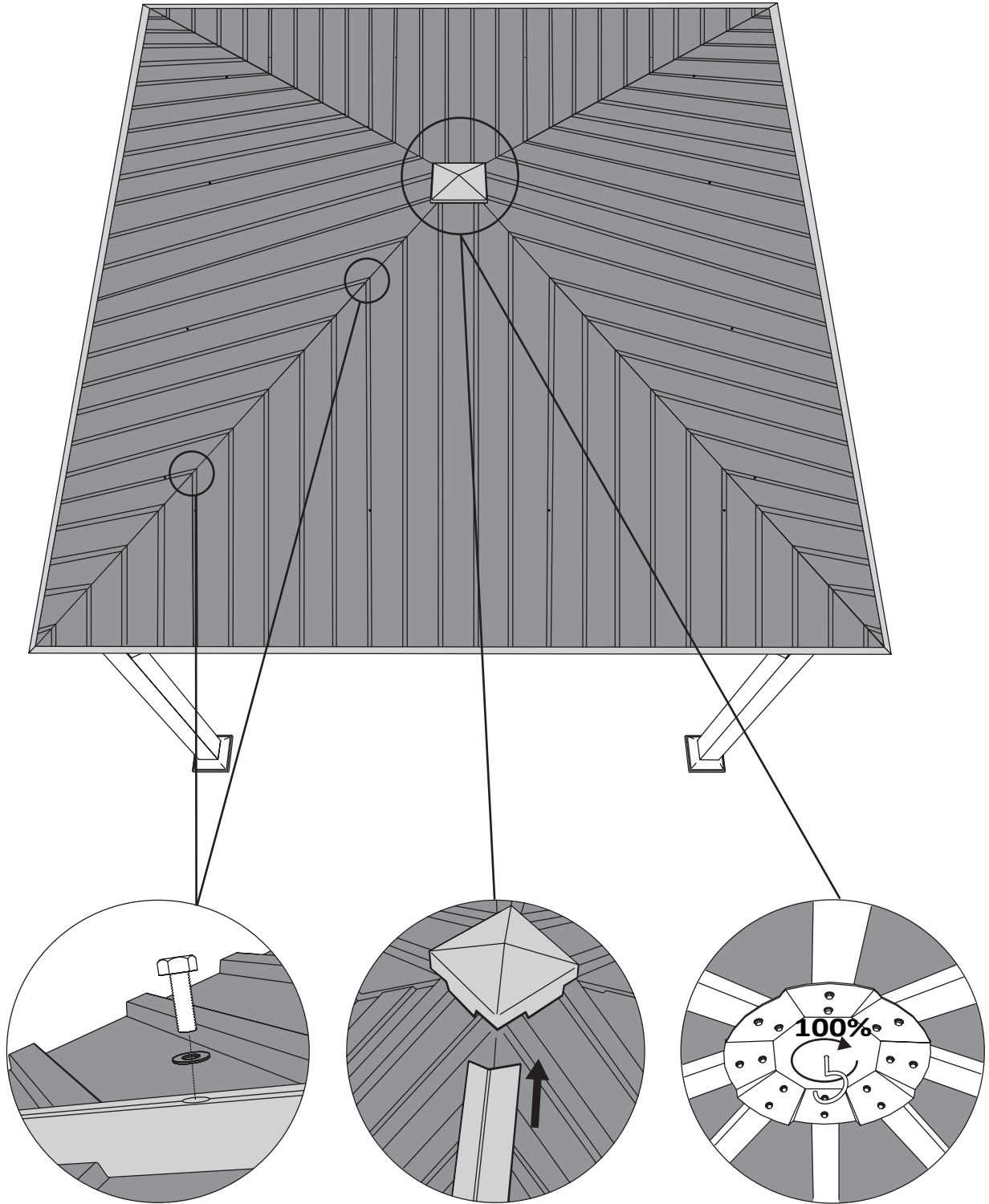
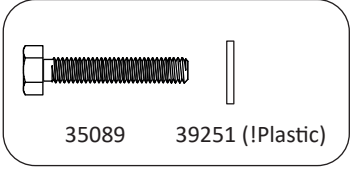
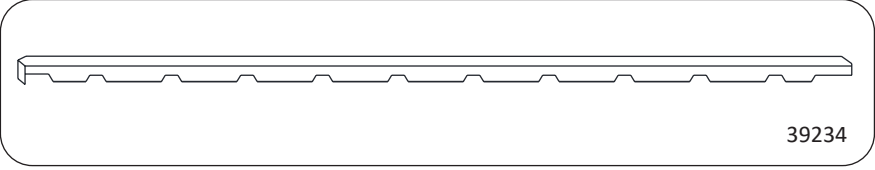
 **GG-L3-Q0 3 m x 3 m**

20



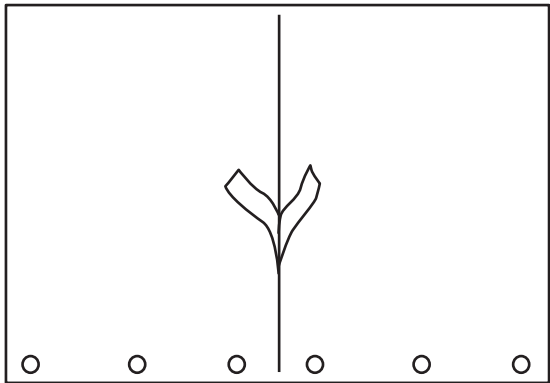
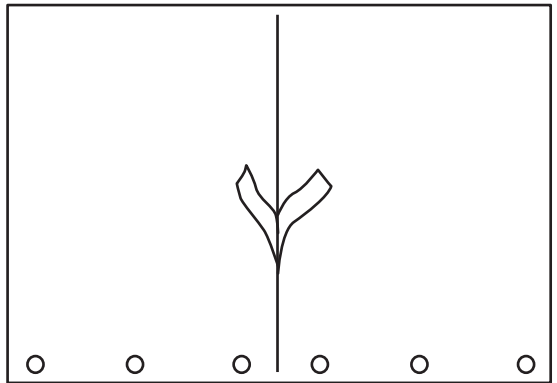
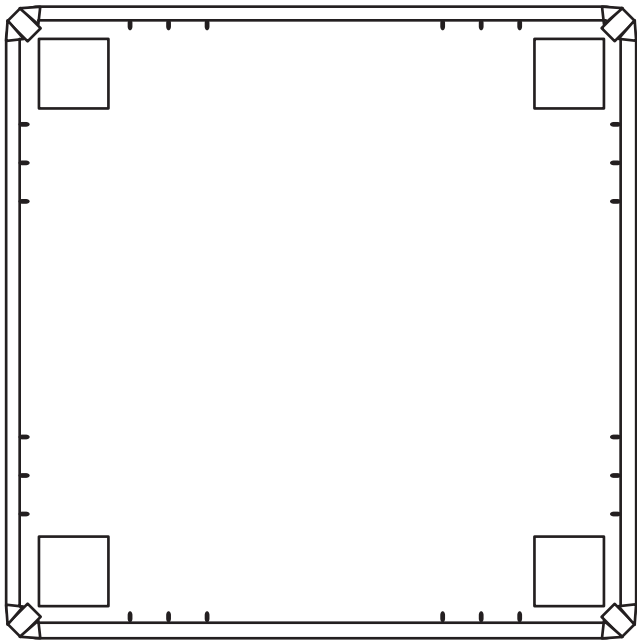
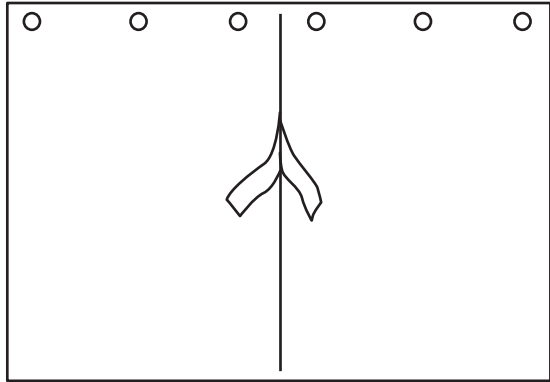
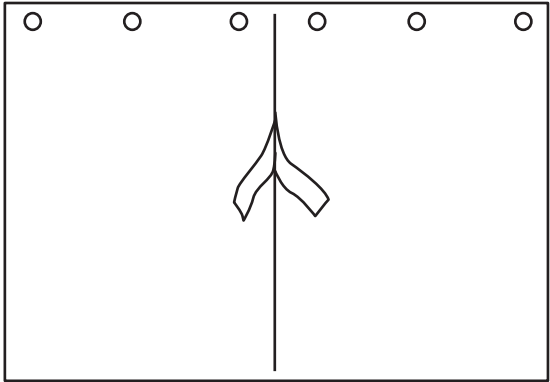
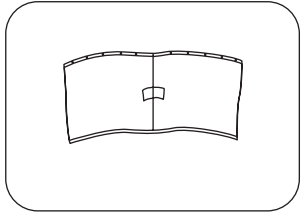
 **GG-L3-Q0 3 m x 3 m**


21



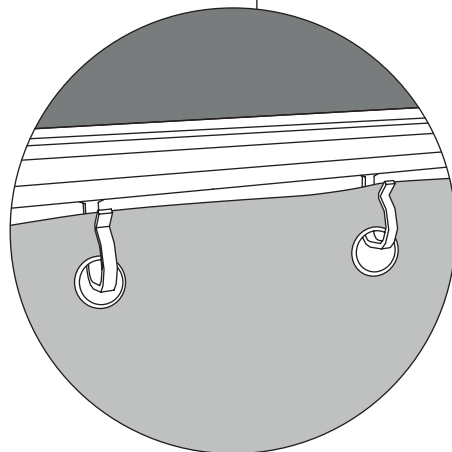
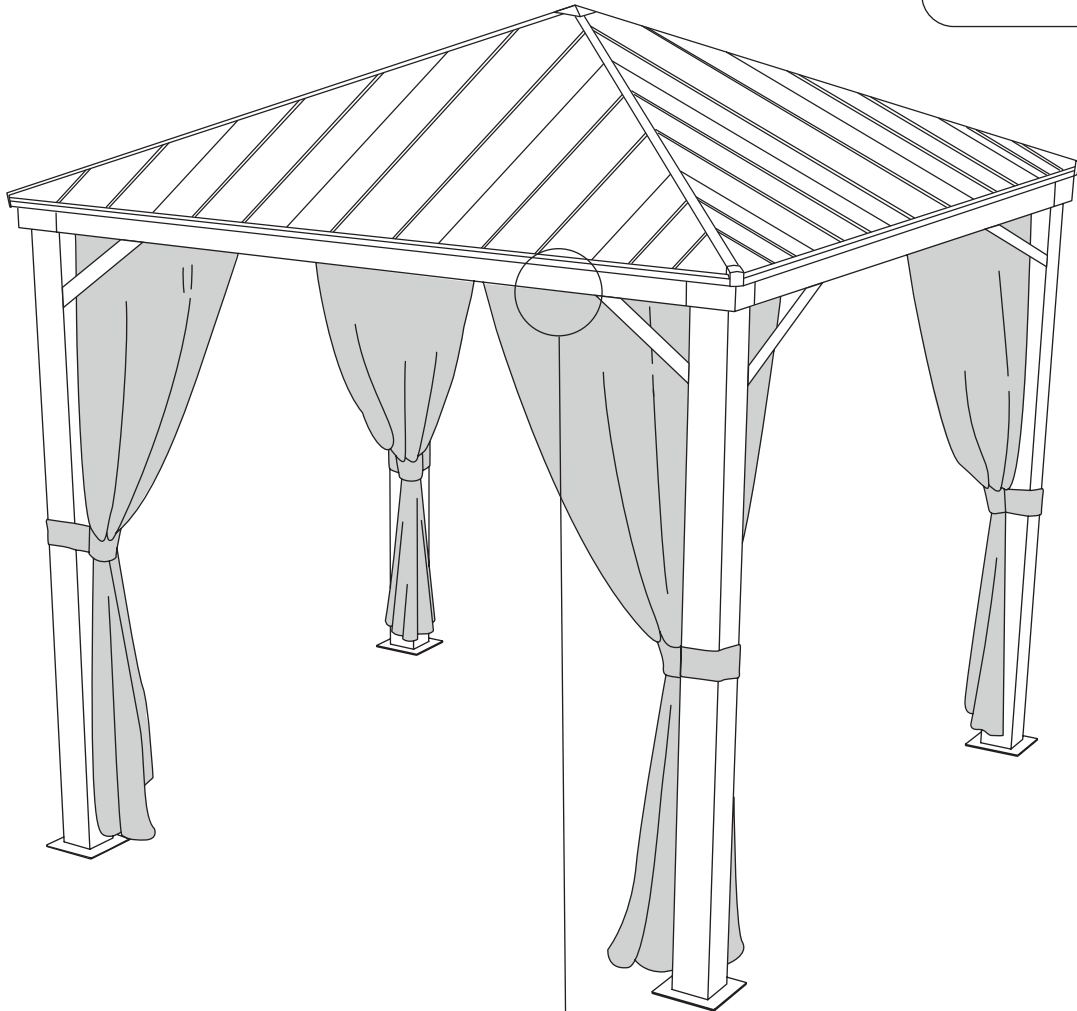
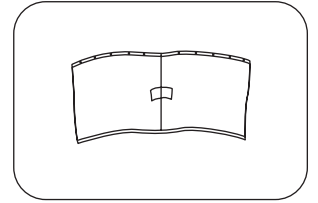
 **GG-L3-Q0** 3 m x 3 m


22




 **GG-L3-Q0 3 m x 3 m**

23



 **GG-L3-Q0 3 m x 3 m**

24

**8 x**   
35137 M10 80 mm

