

 **GG-L3-Q0** 4 m x 4 m

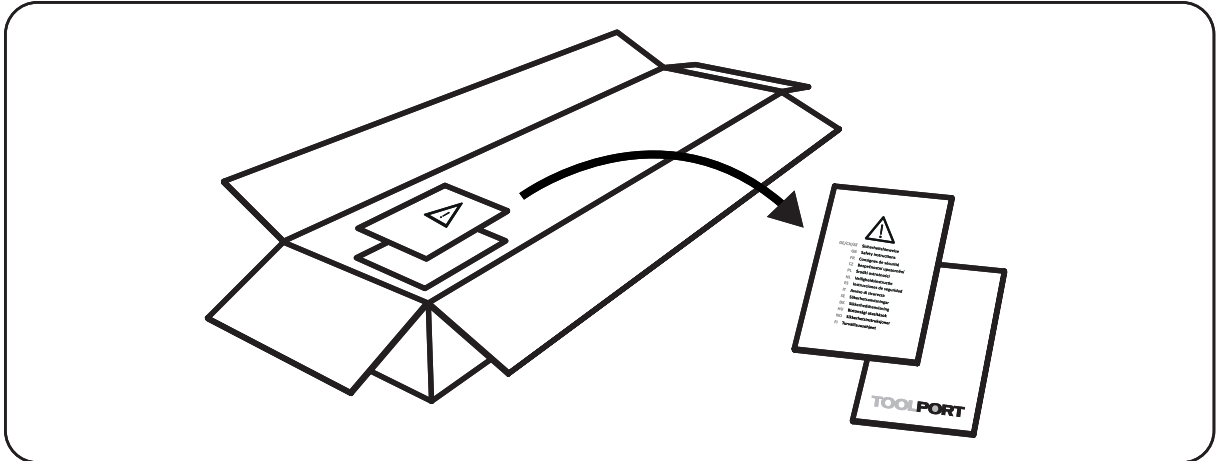


07/2024-03

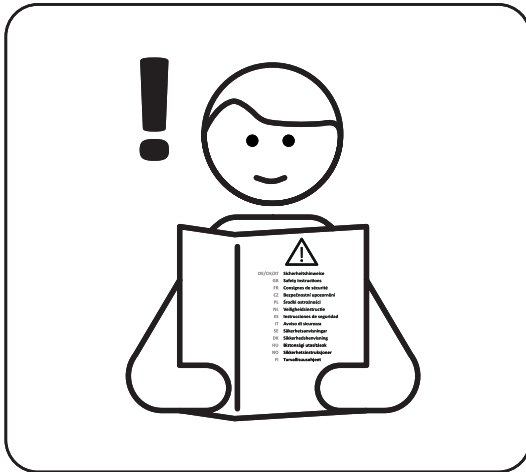
TOOLPORT

 **GG-L3-Q0 4 m x 4 m**

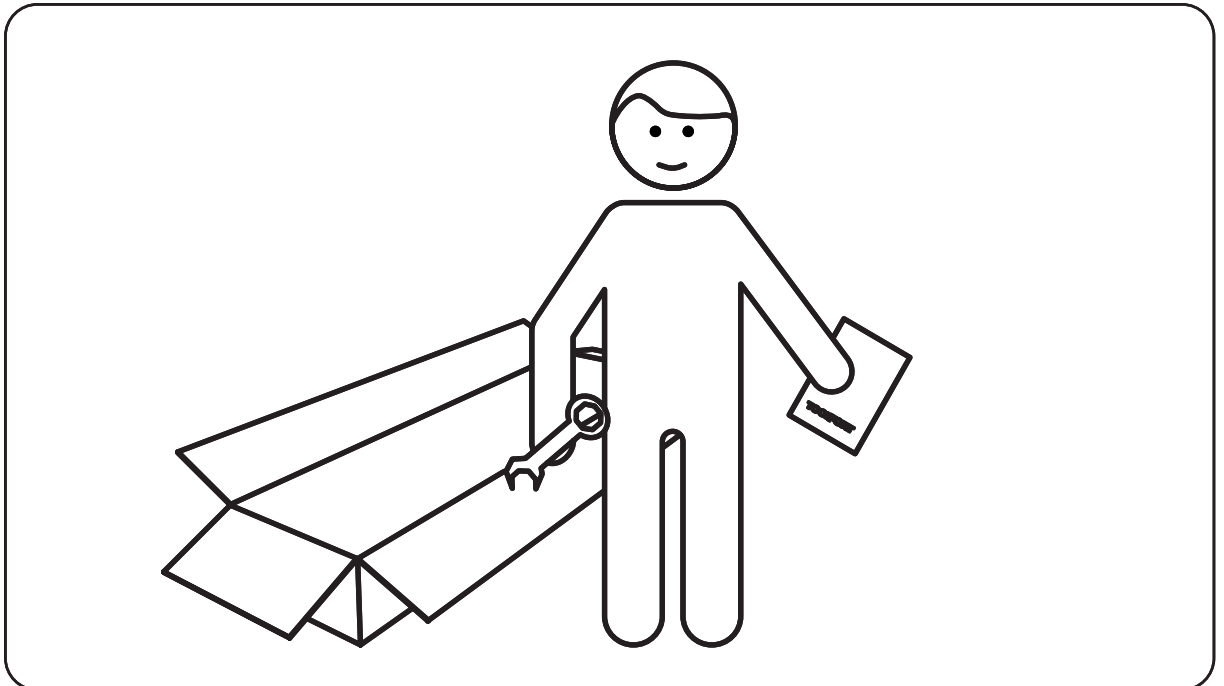
A



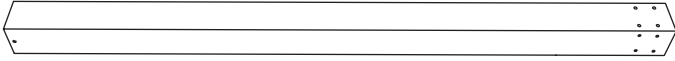
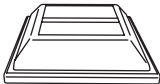
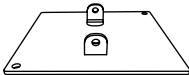



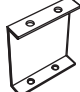
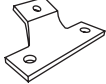


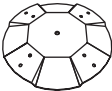
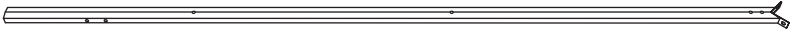





B






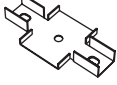

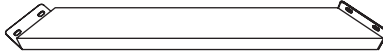
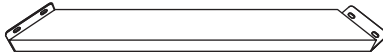
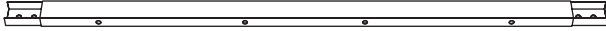
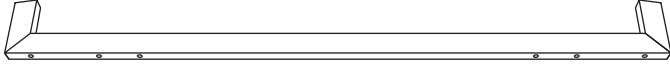




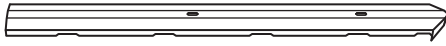

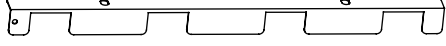
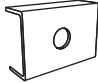


C













 **GG-L3-Q0 4 m x 4 m**

Item no.		Q'ty
39212		4
39213		4
35046		4
39280		4
39281		4
39218		4
39219		4
39220		8
39221		4
39282		1
39283		1
39286		4
39287		4
39294		8
39301		12
39295		4
39296		8

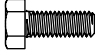

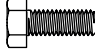



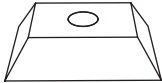







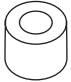
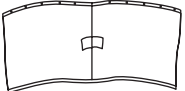
 **GG-L3-Q0 4 m x 4 m**

Item no.		Q'ty
39601		96
39291	anthracite 	4
39292	wood look 	8
39293		8
39302		4
39227		4
39228		4
39284		2
39285		2
39303		4
39305		4
39304		4
39340		4
39310		4
39311		4
39343		8
39235		8
39236		1
39237		4

 **GG-L3-Q0 4 m x 4 m**

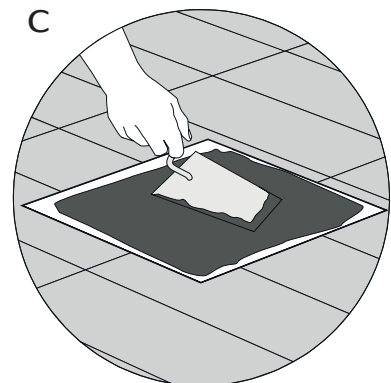
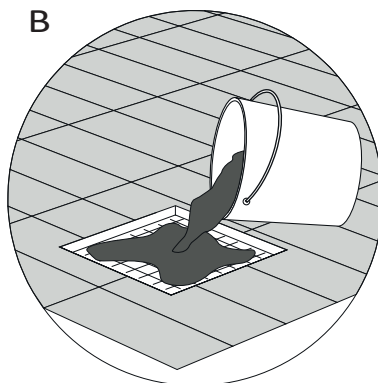
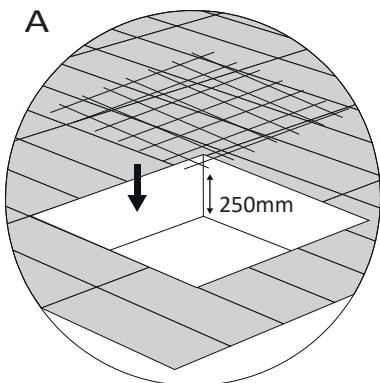
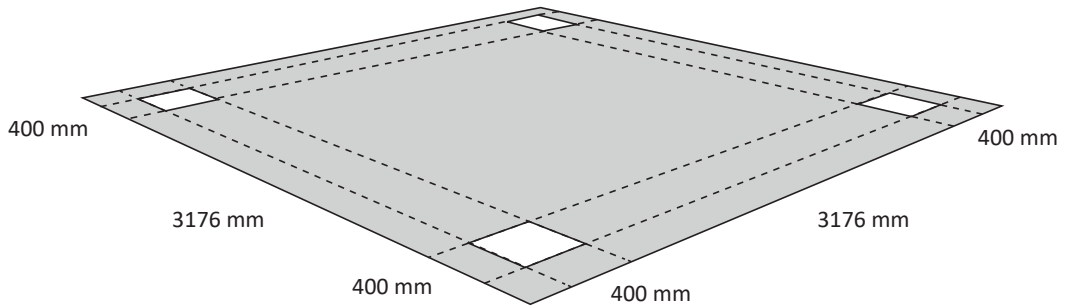
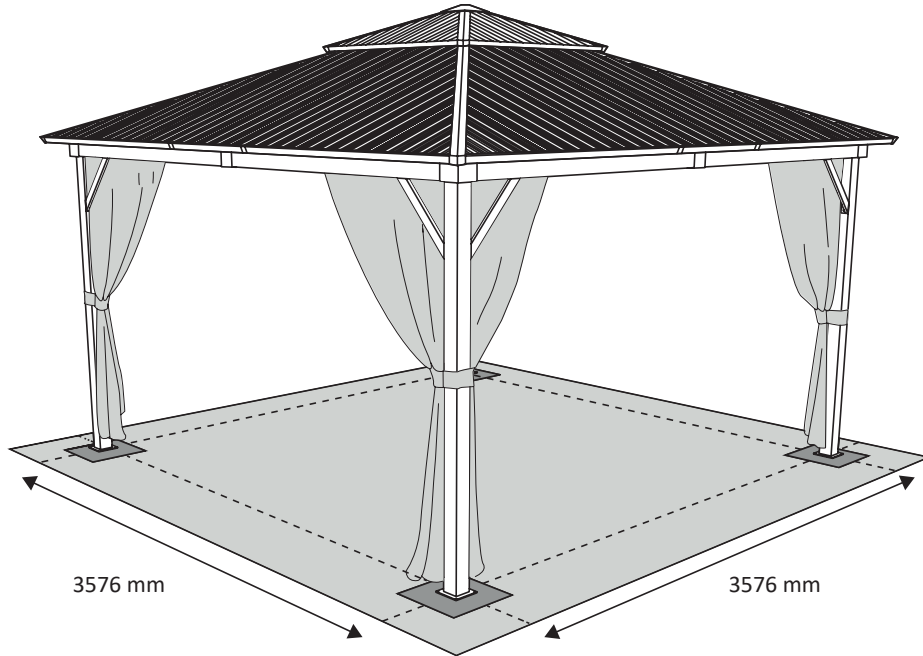
Item no.		Q'ty
39308		4
39309		4
39238		4
39239		4
39241		4
39242		4
39243		4
39244		4
39245		4

 **GG-L3-Q0 4 m x 4 m**

Item no.		Q'ty
35087	M6 15 mm 	280
39247	M6 15 mm 	32
35142	M6 25 mm 	36
35089	M6 35 mm 	16
39249	M6 55 mm 	8
39306	M6 60 mm 	8
39250		36
35137		8
35144		2
39899		1
35086		304
39251	! Plastic 	52
39210		188
35088		8
39307		8
		4

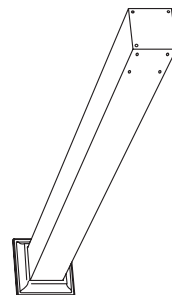
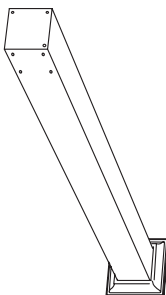
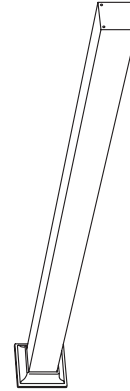
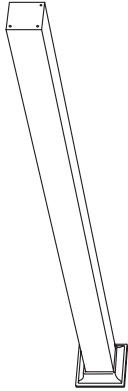
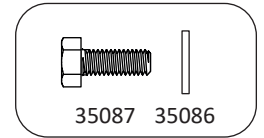
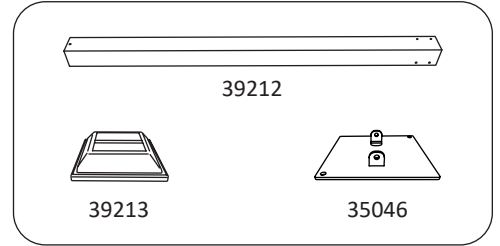
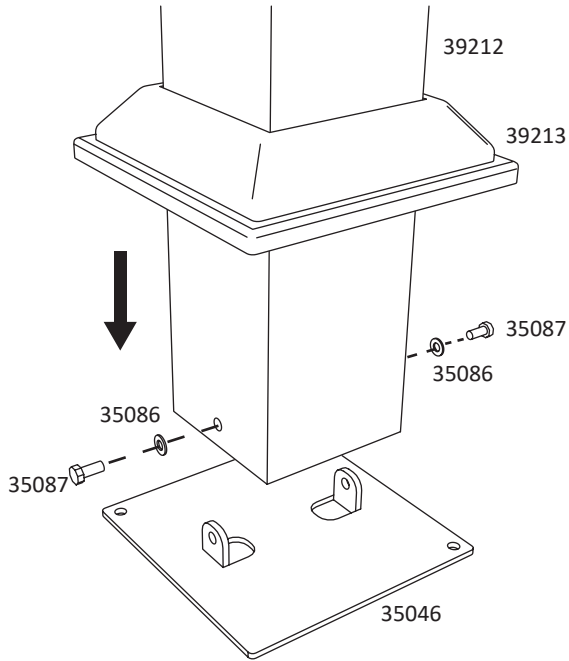
 **GG-L3-Q0 4 m x 4 m**

1

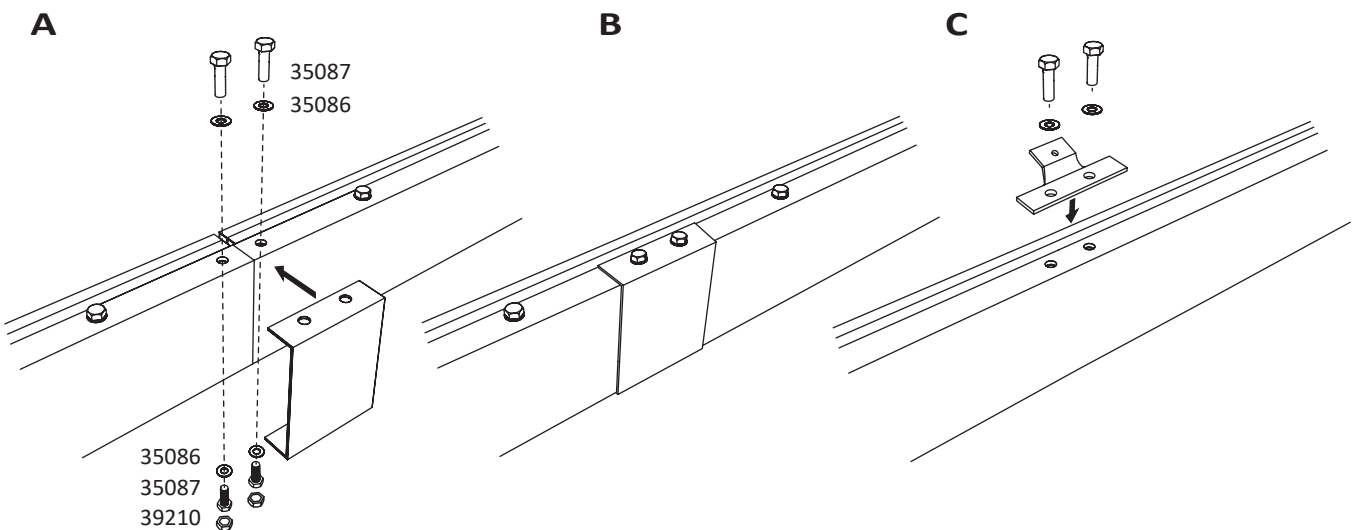
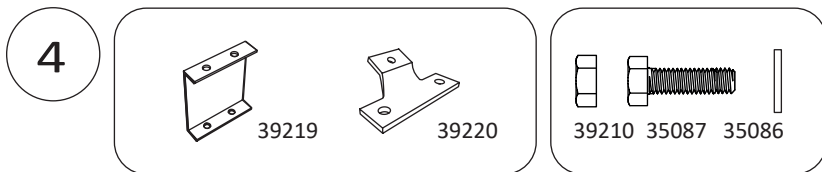
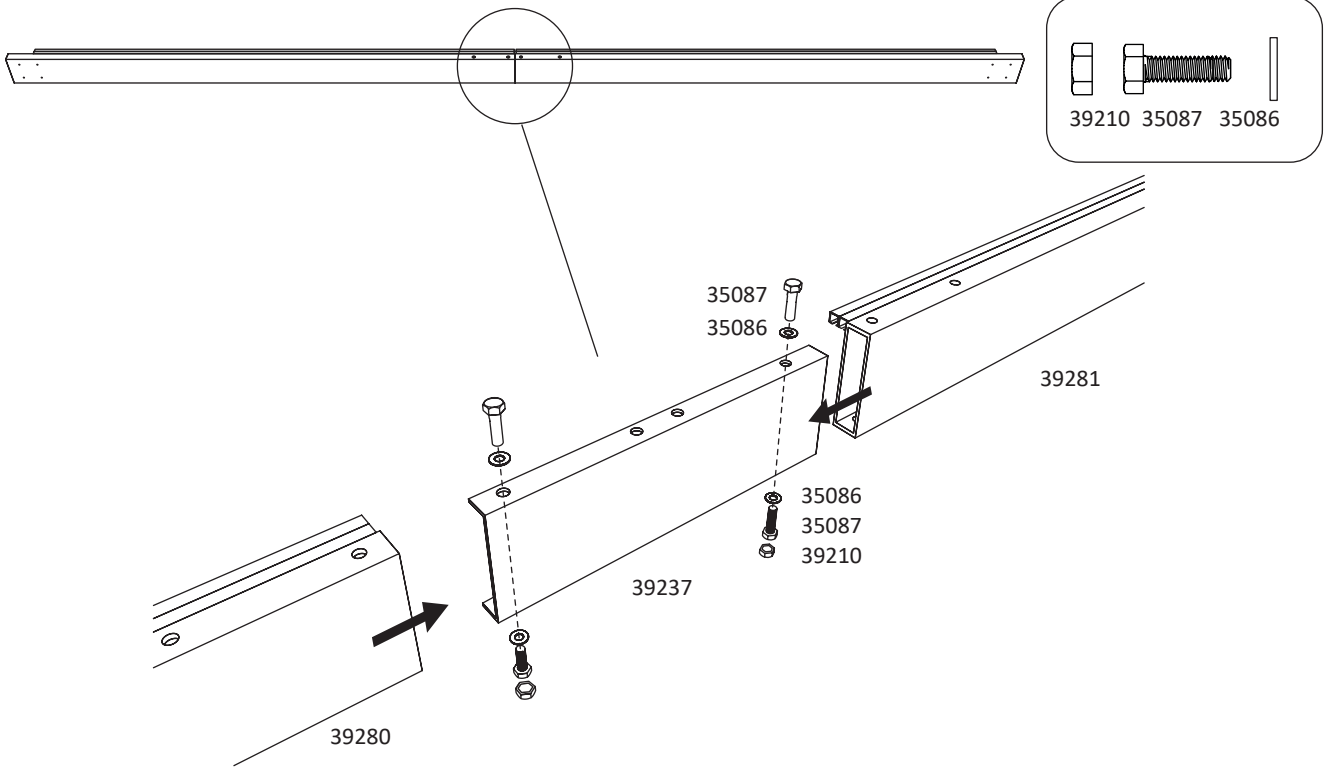
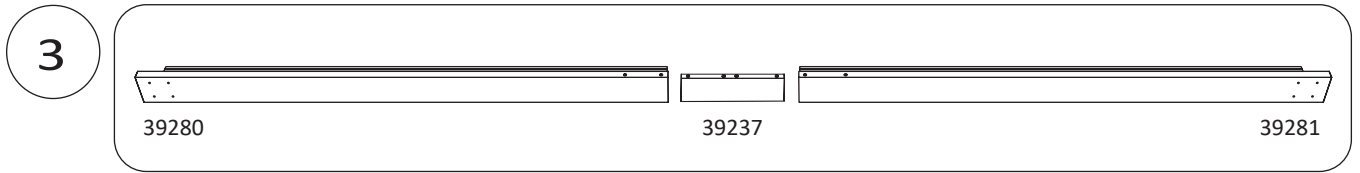


 **GG-L3-Q0 4 m x 4 m**

2

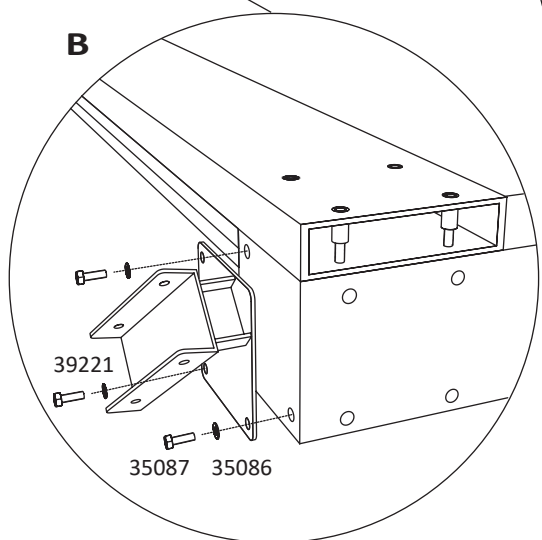
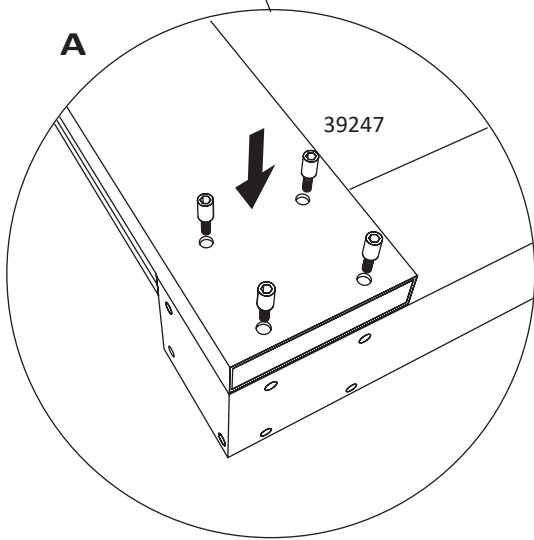
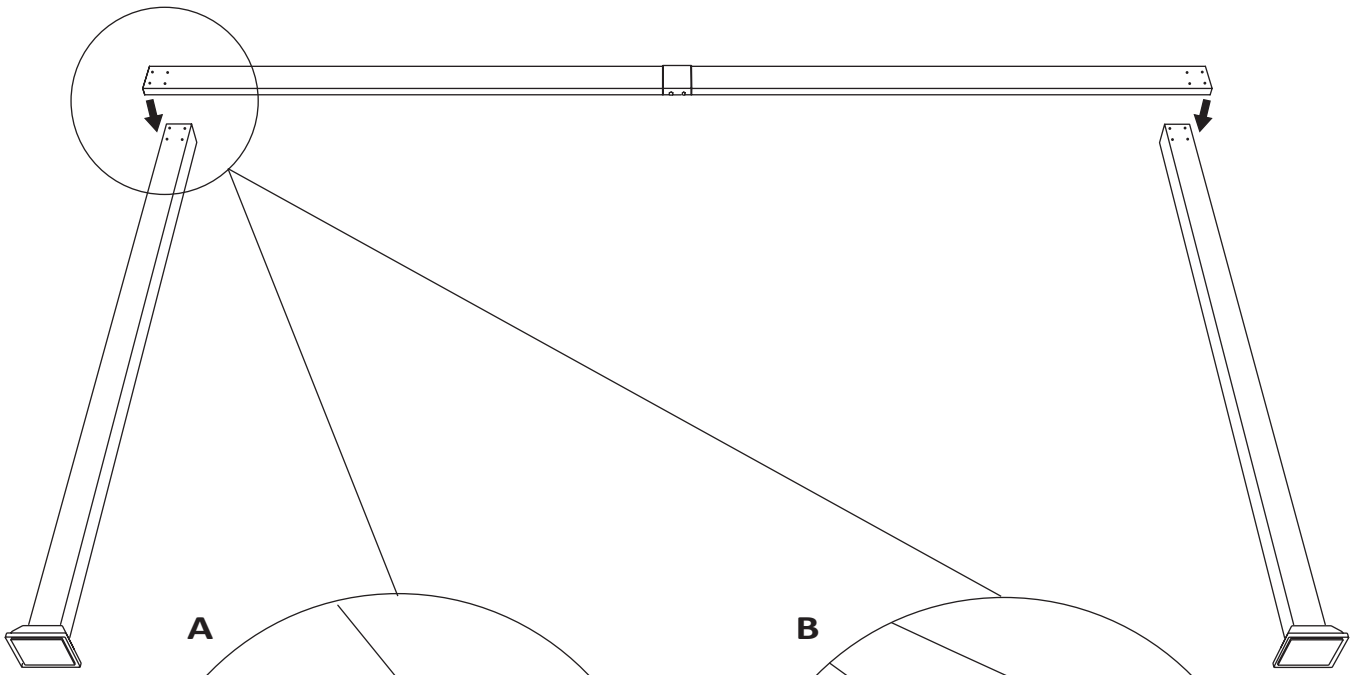
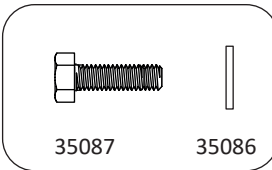
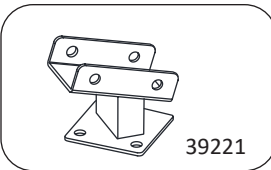
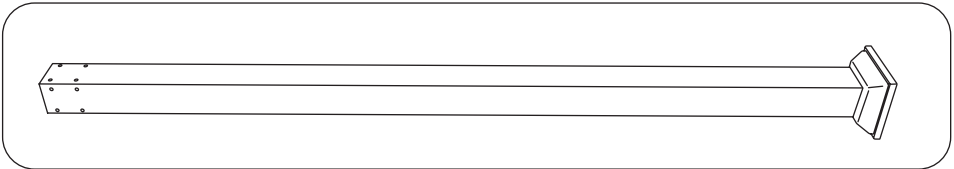
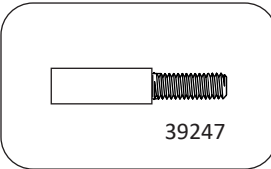
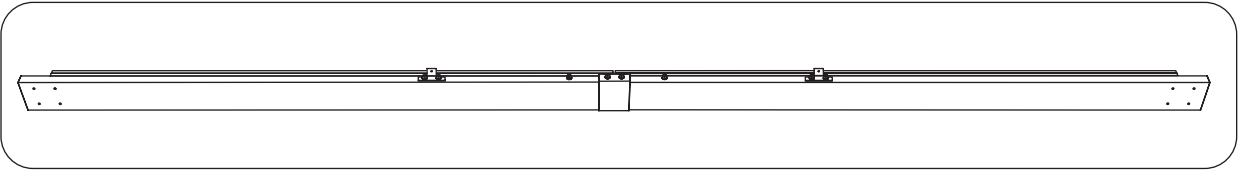


 **GG-L3-Q0 4 m x 4 m**



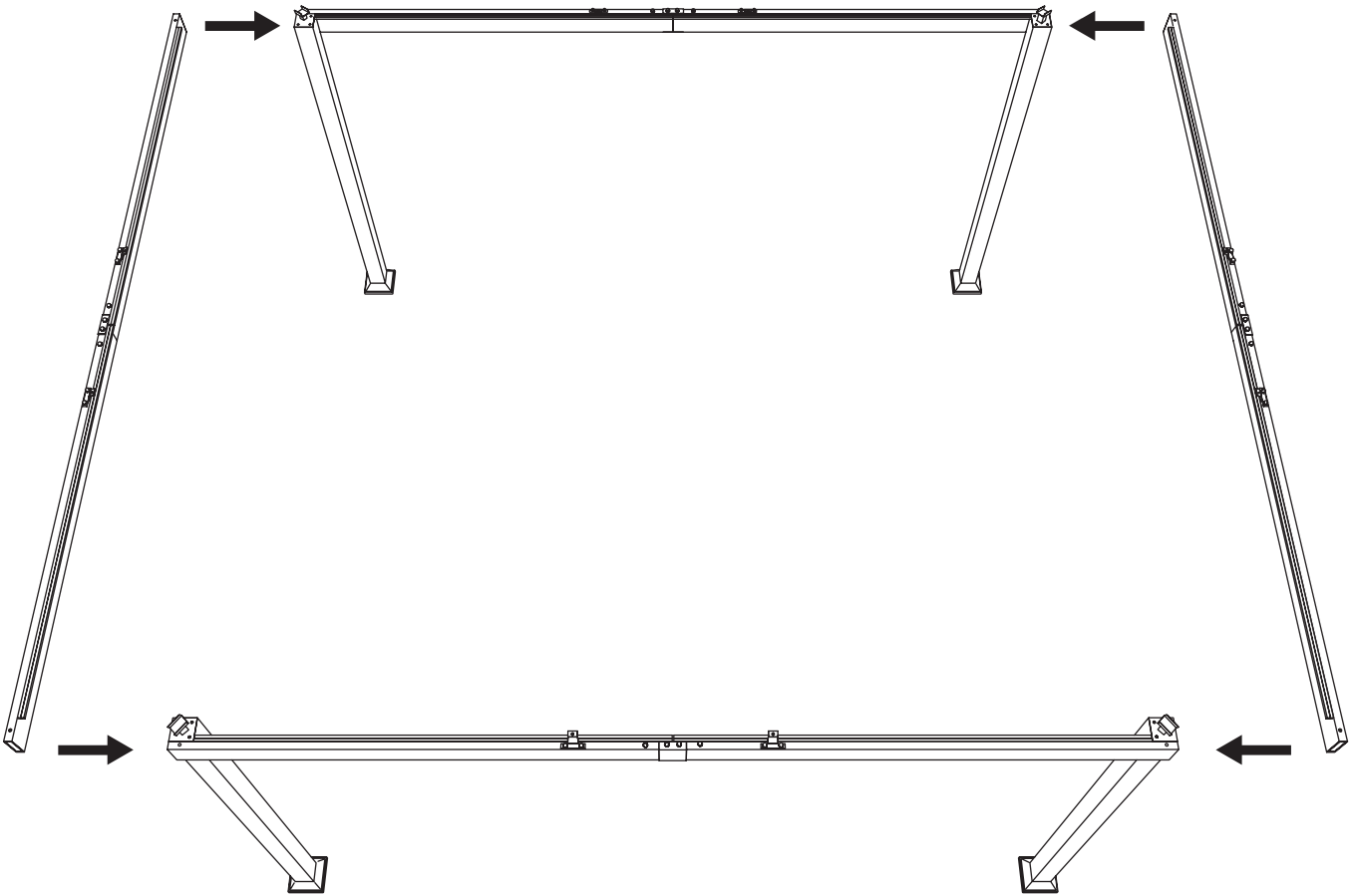
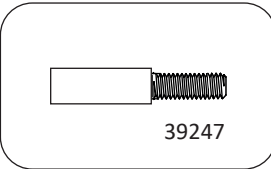
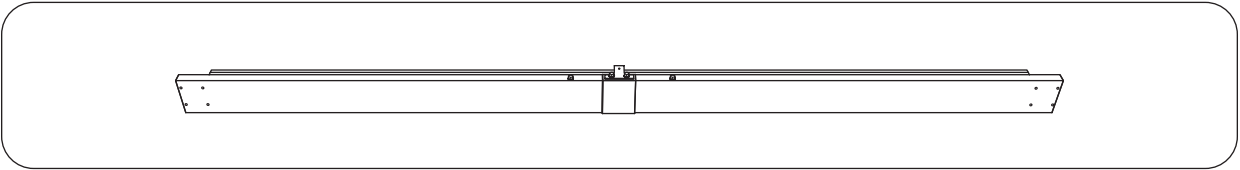
 **GG-L3-Q0 4 m x 4 m**


5



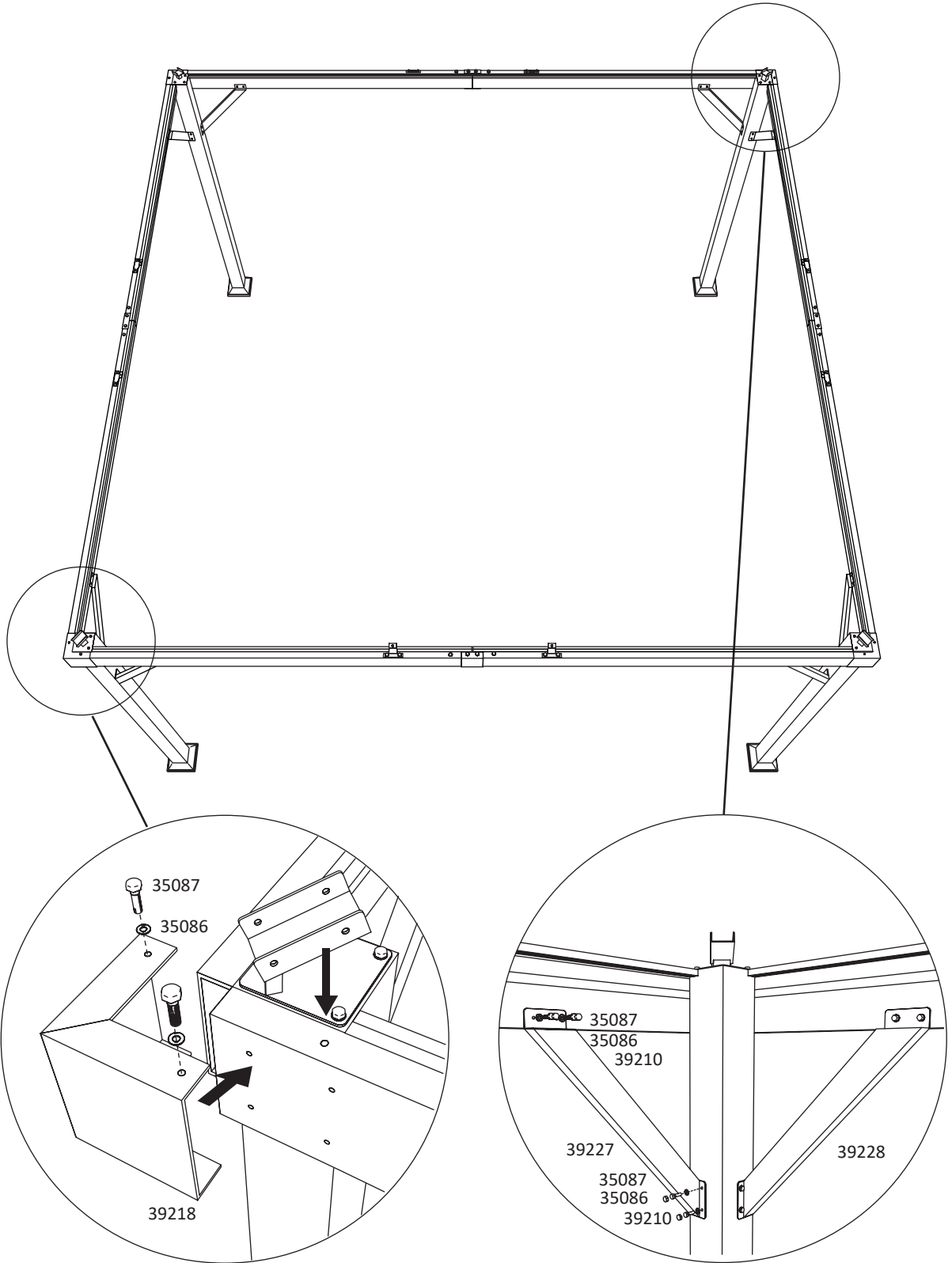
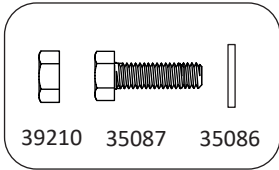
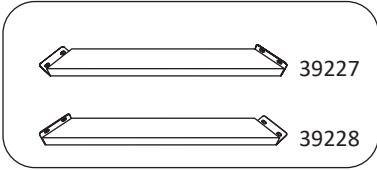
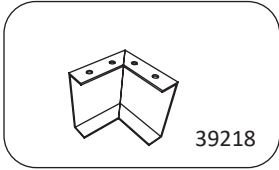
 **GG-L3-Q0 4 m x 4 m**


6



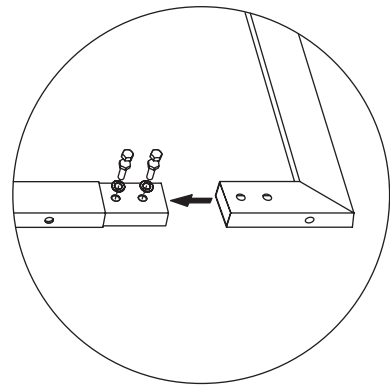
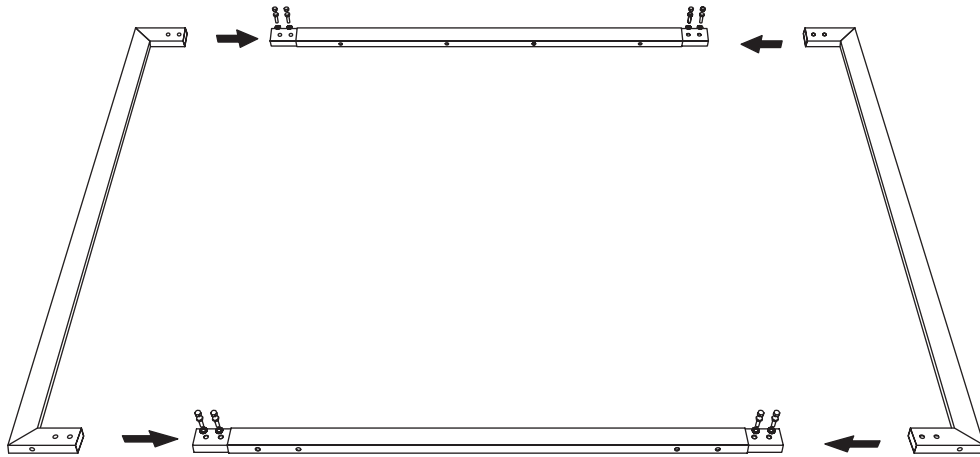
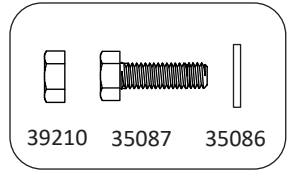
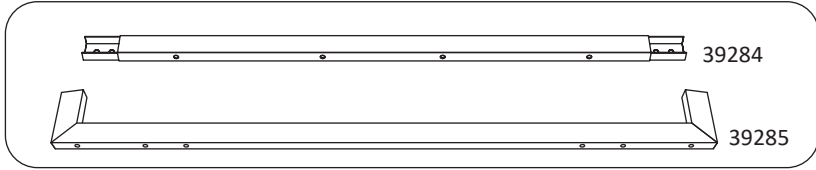
 **GG-L3-Q0 4 m x 4 m**

7

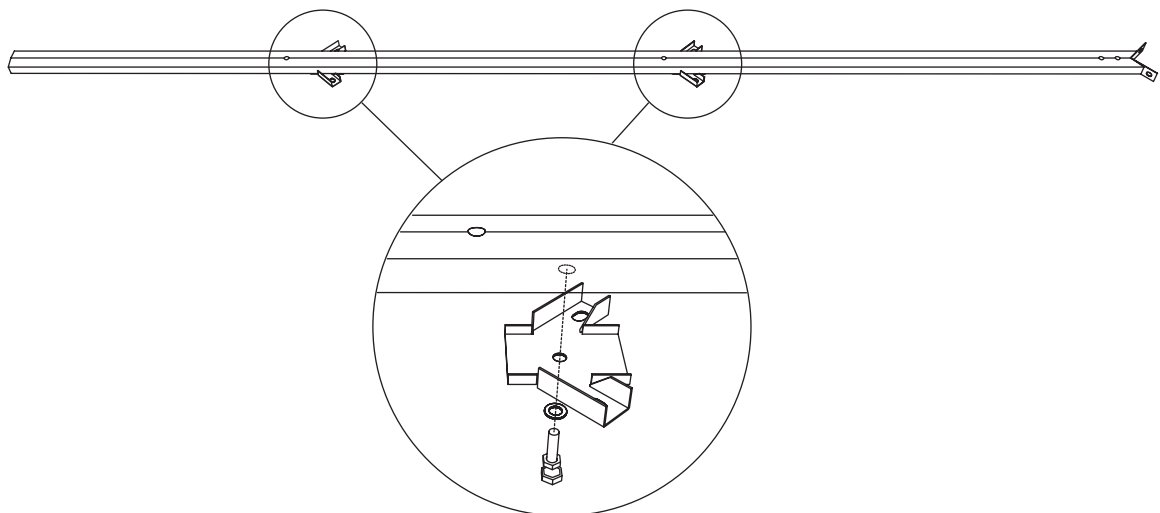
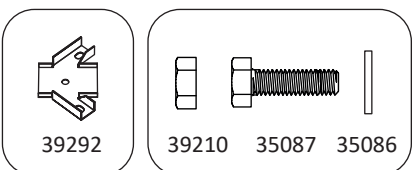
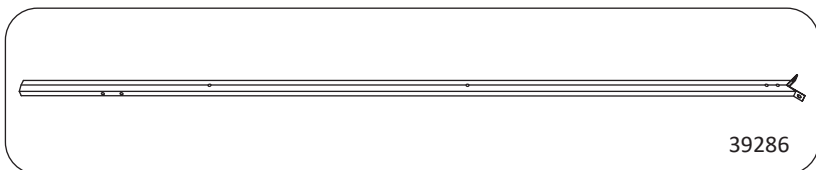



 **GG-L3-Q0 4 m x 4 m**

8

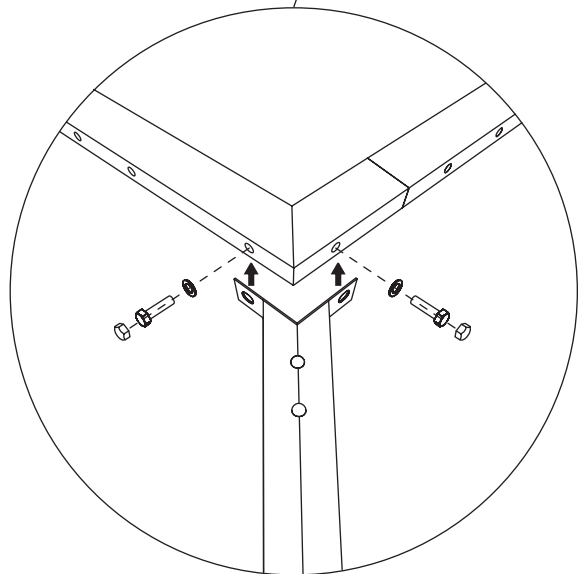
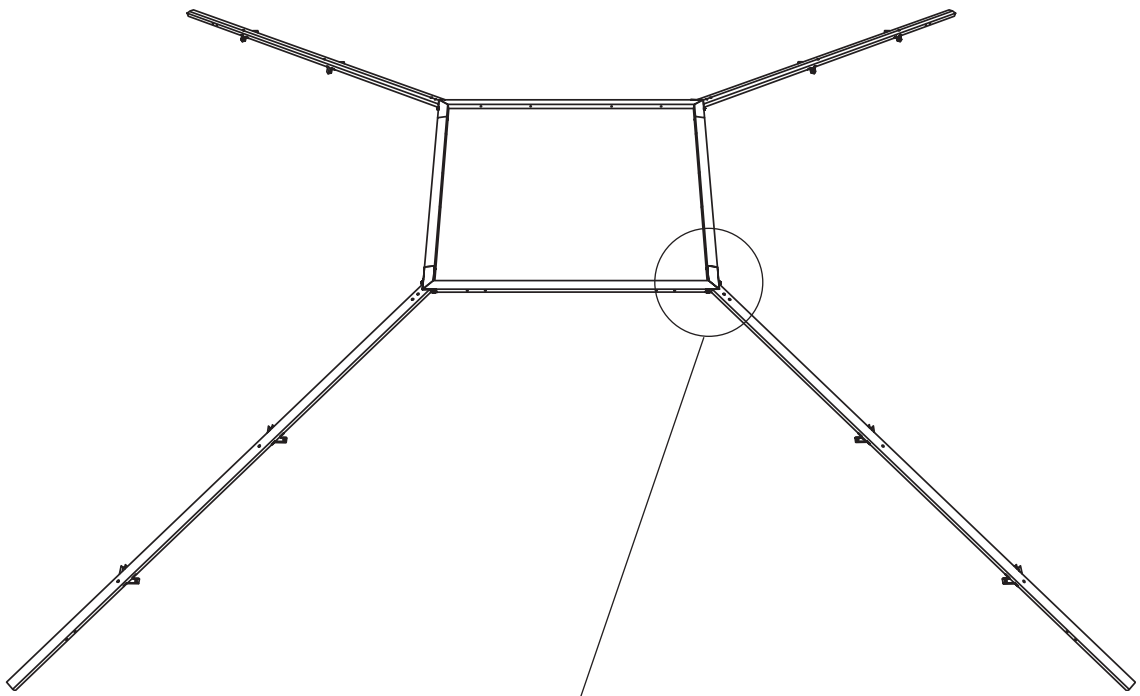
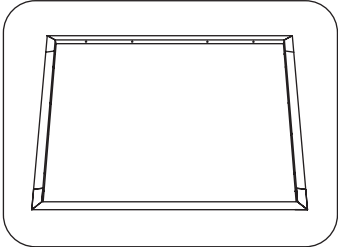
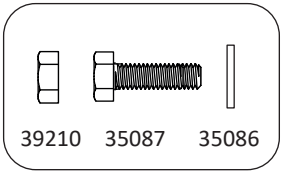
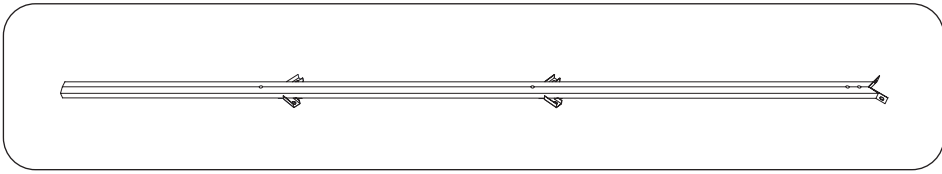


9



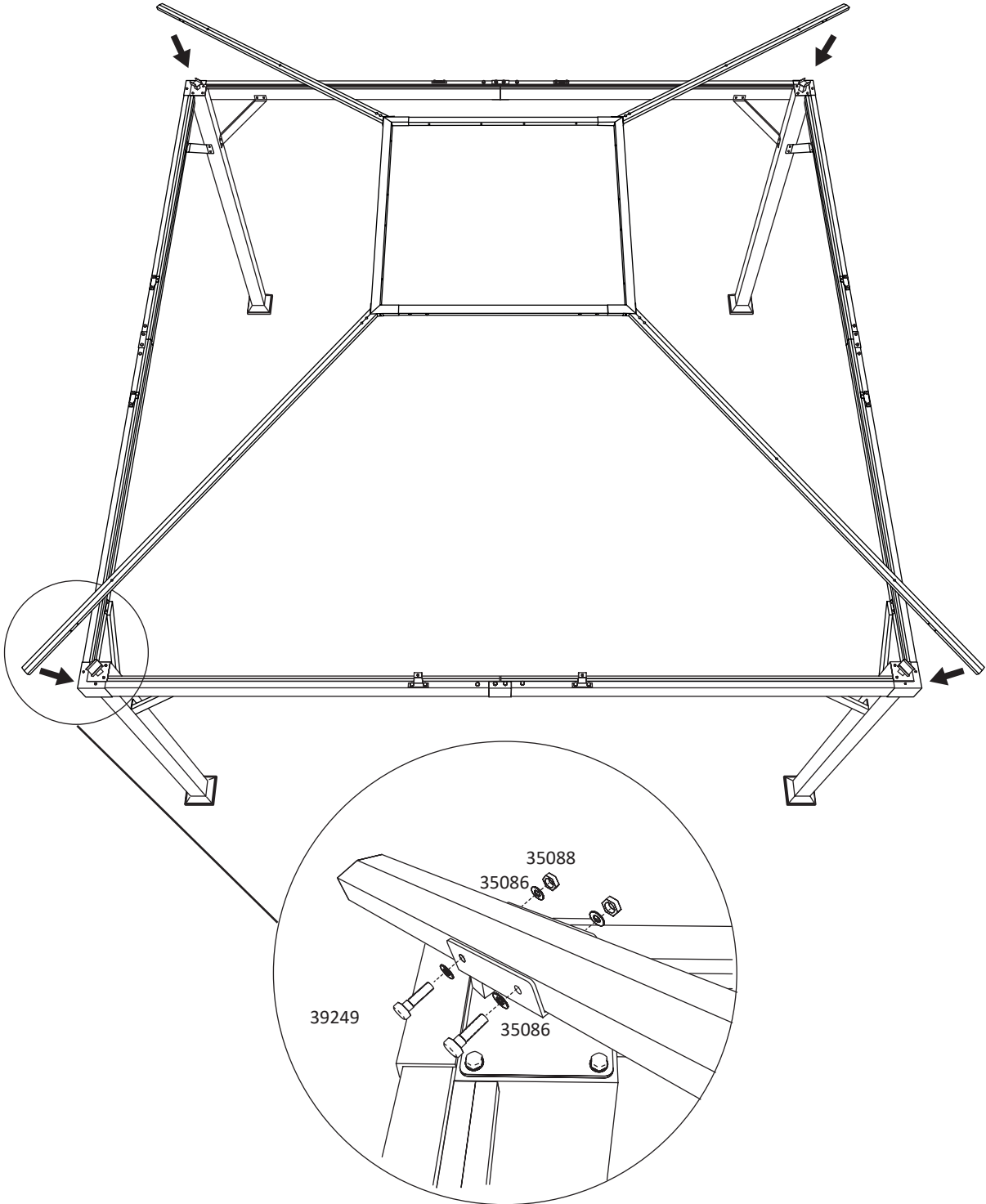
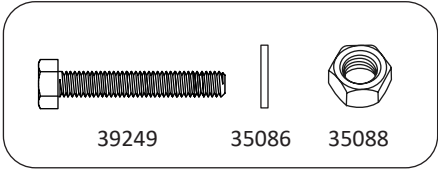
 **GG-L3-Q0 4 m x 4 m**

10



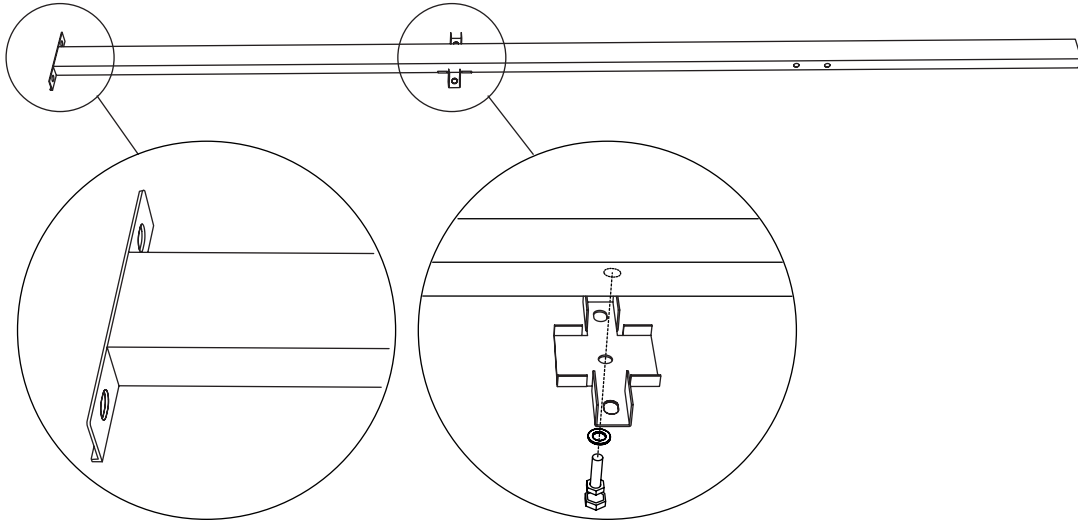
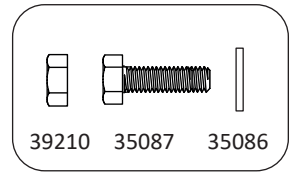
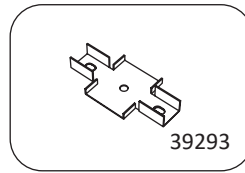
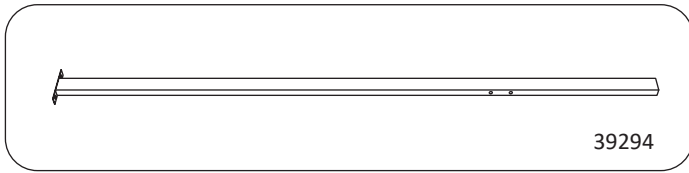
 **GG-L3-Q0 4 m x 4 m**

11

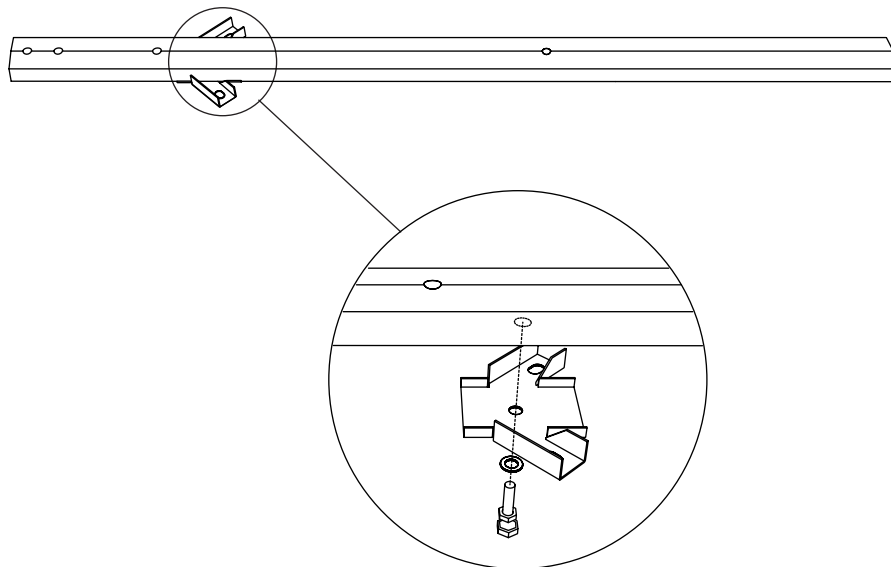
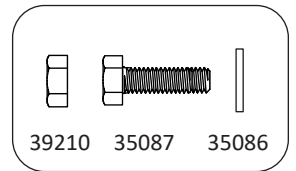
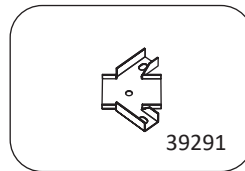
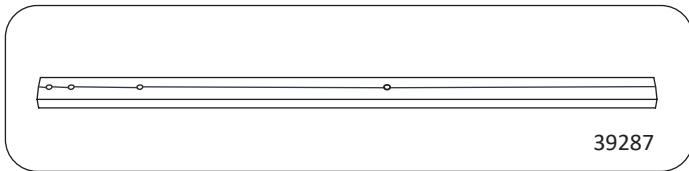


 **GG-L3-Q0 4 m x 4 m**

12

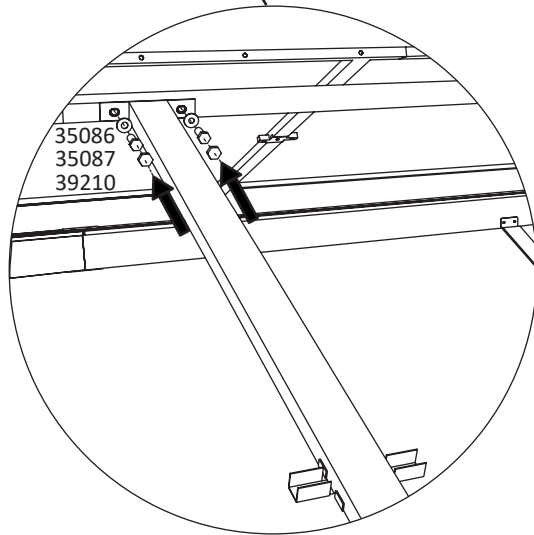
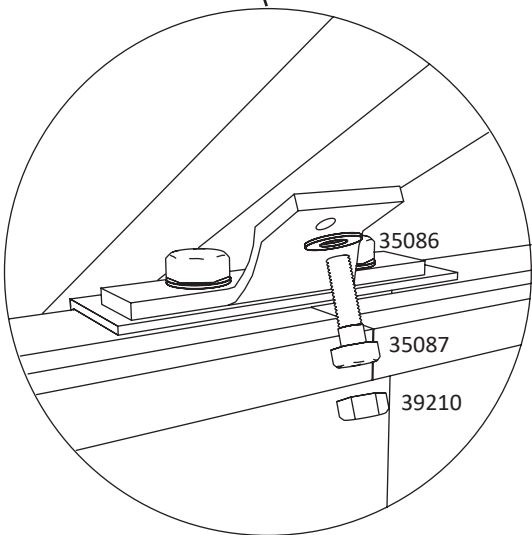
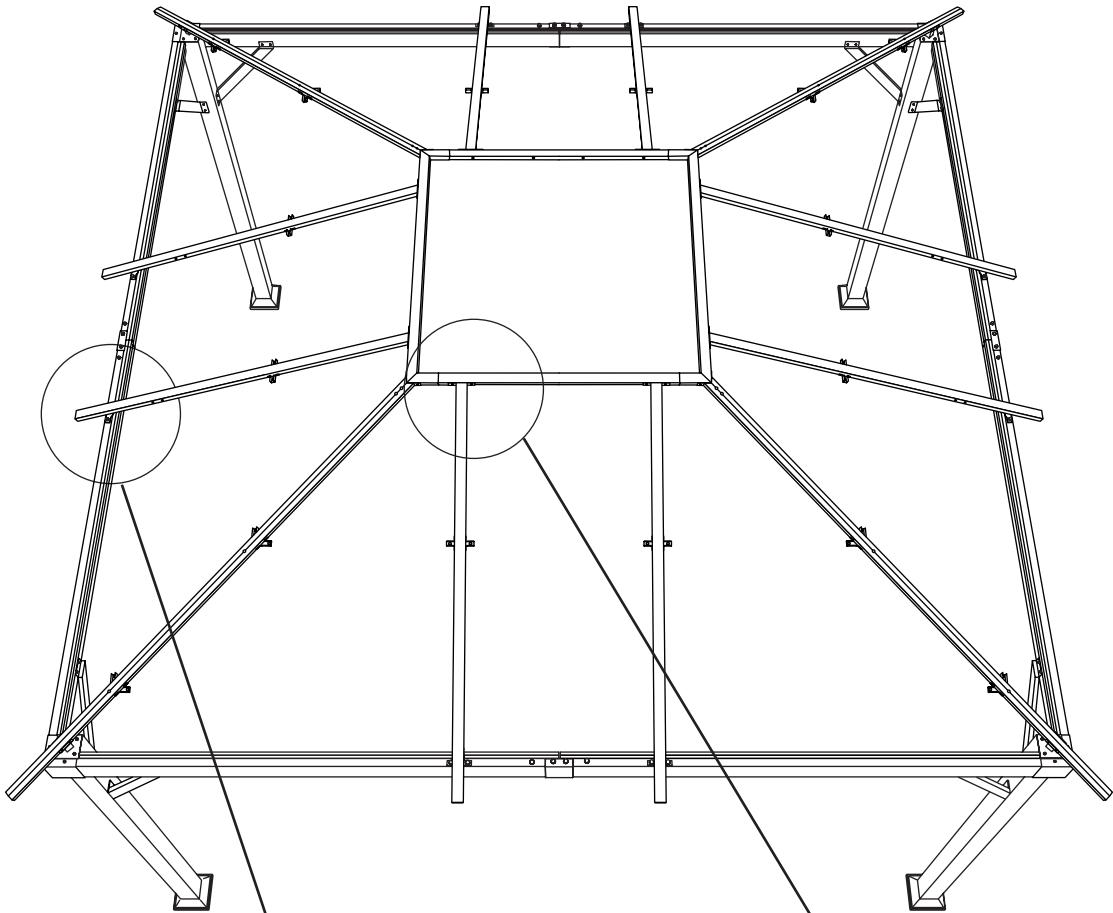
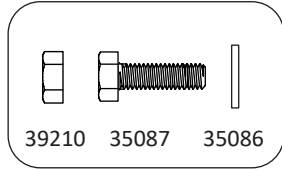
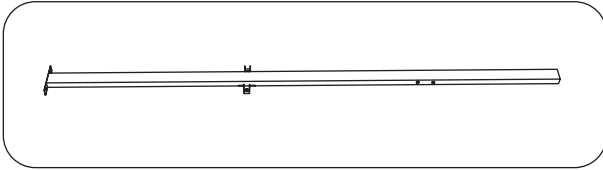


13



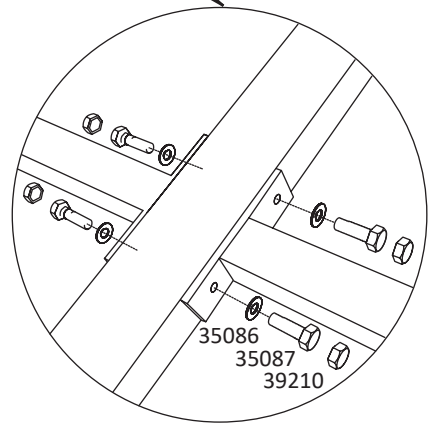
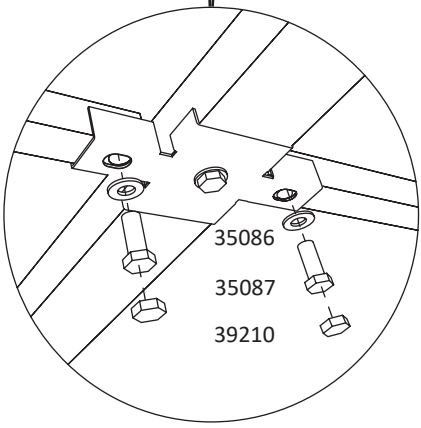
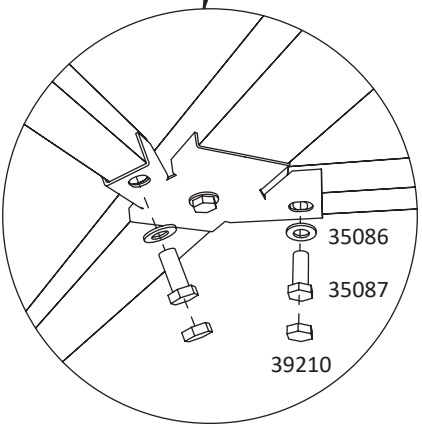
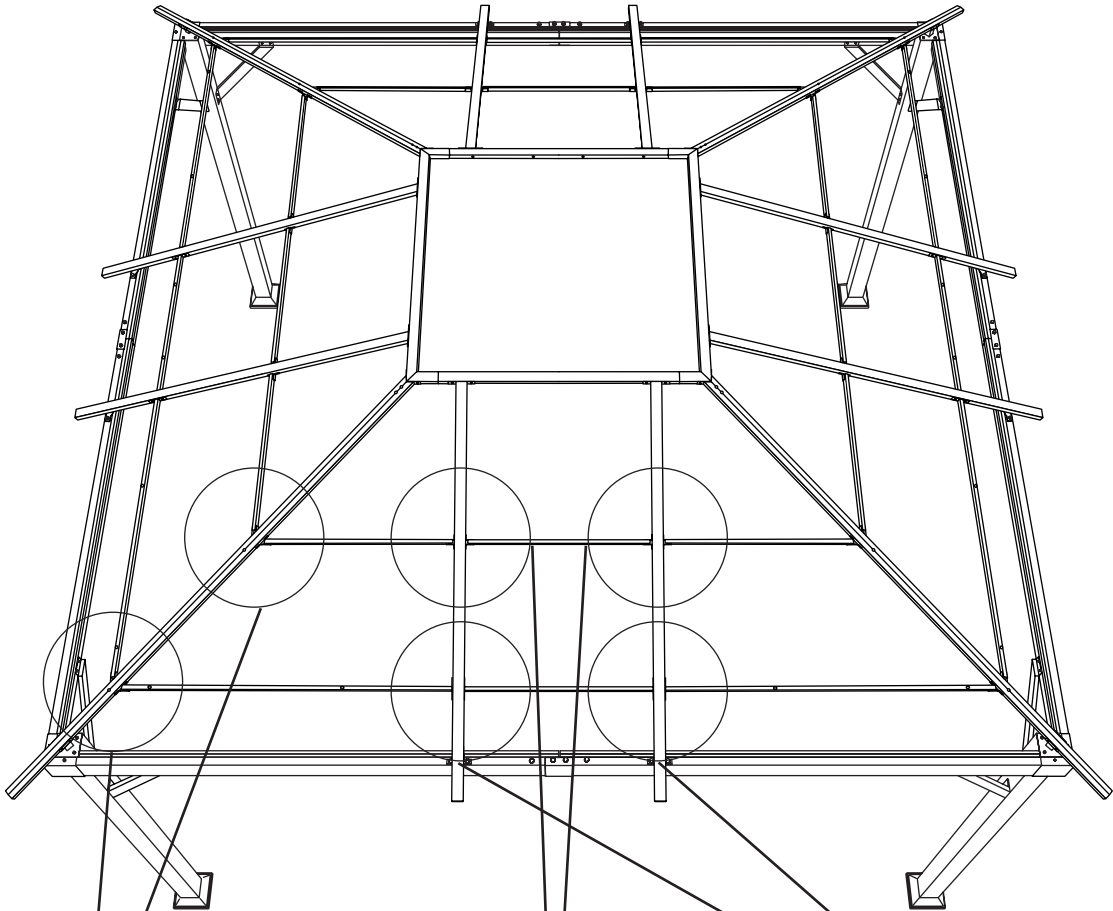
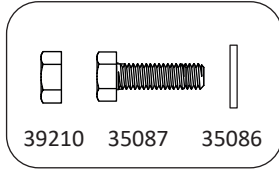
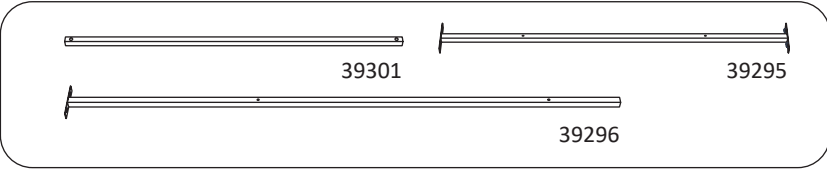
 **GG-L3-Q0 4 m x 4 m**

14



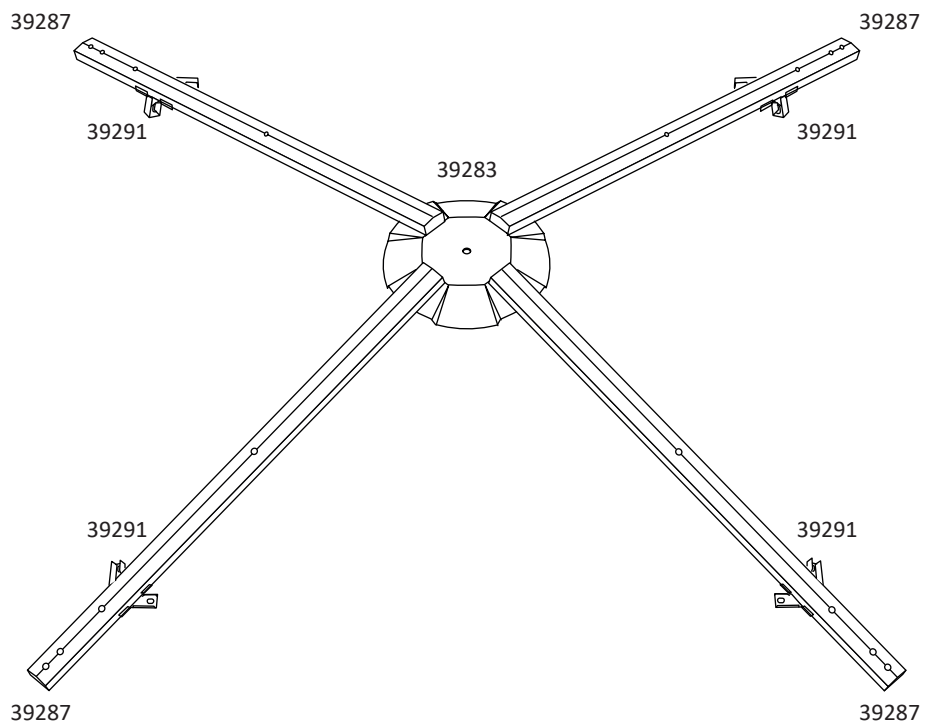
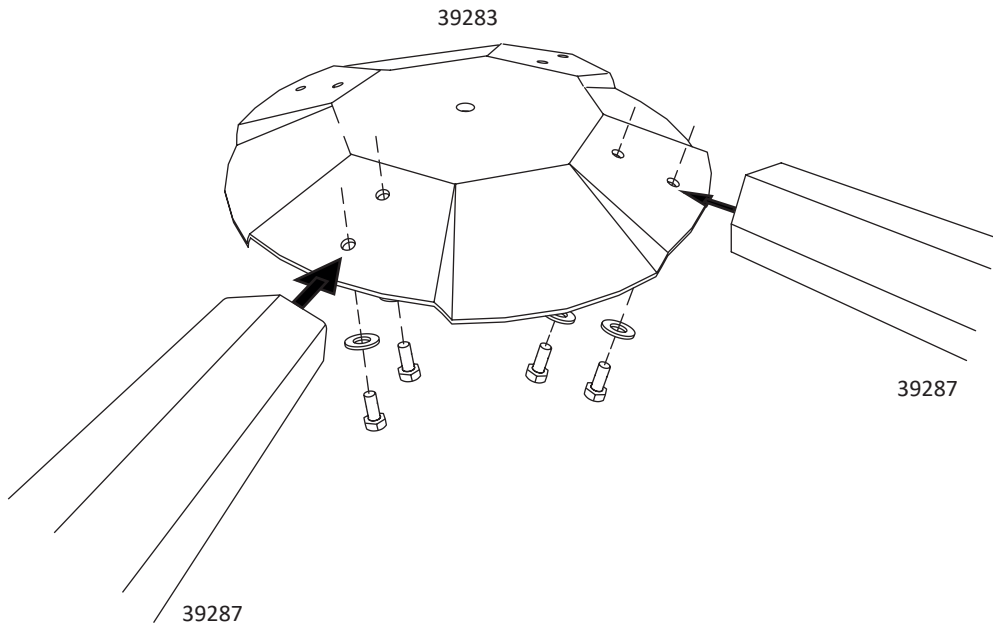
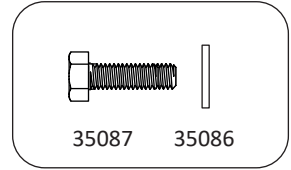
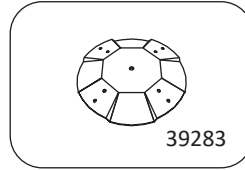
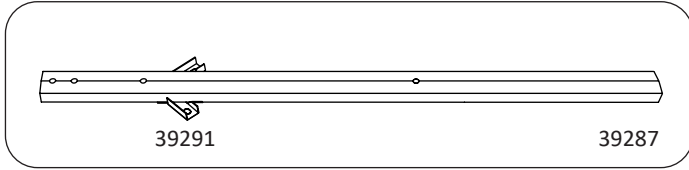
 **GG-L3-Q0 4 m x 4 m**

15



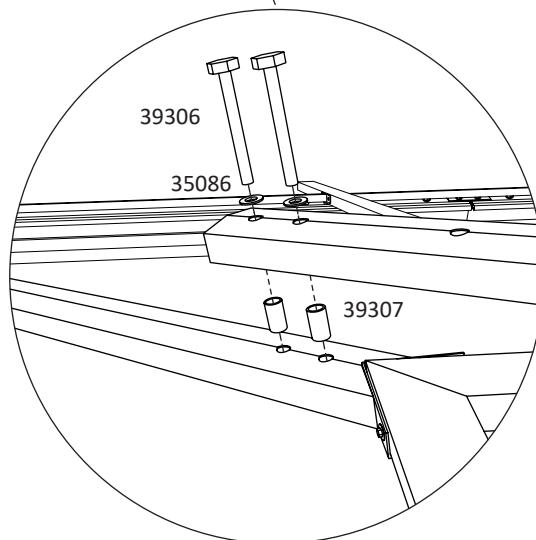
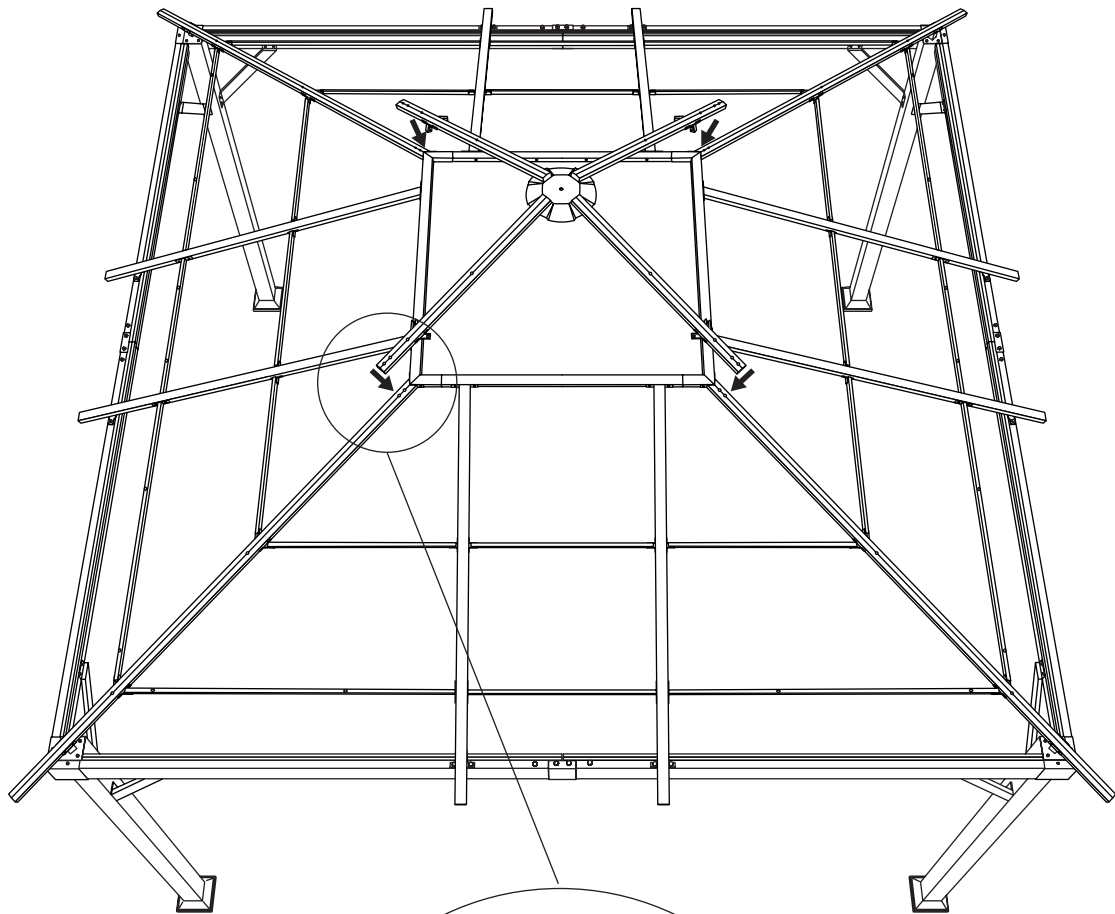
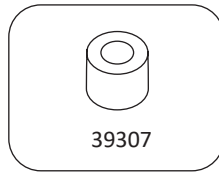
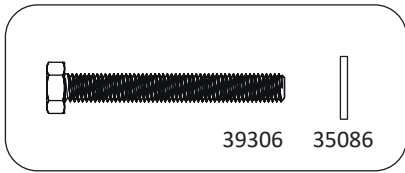
 **GG-L3-Q0 4 m x 4 m**


16



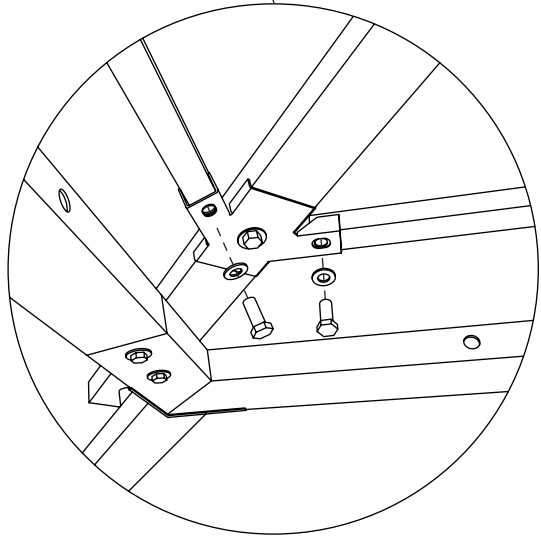
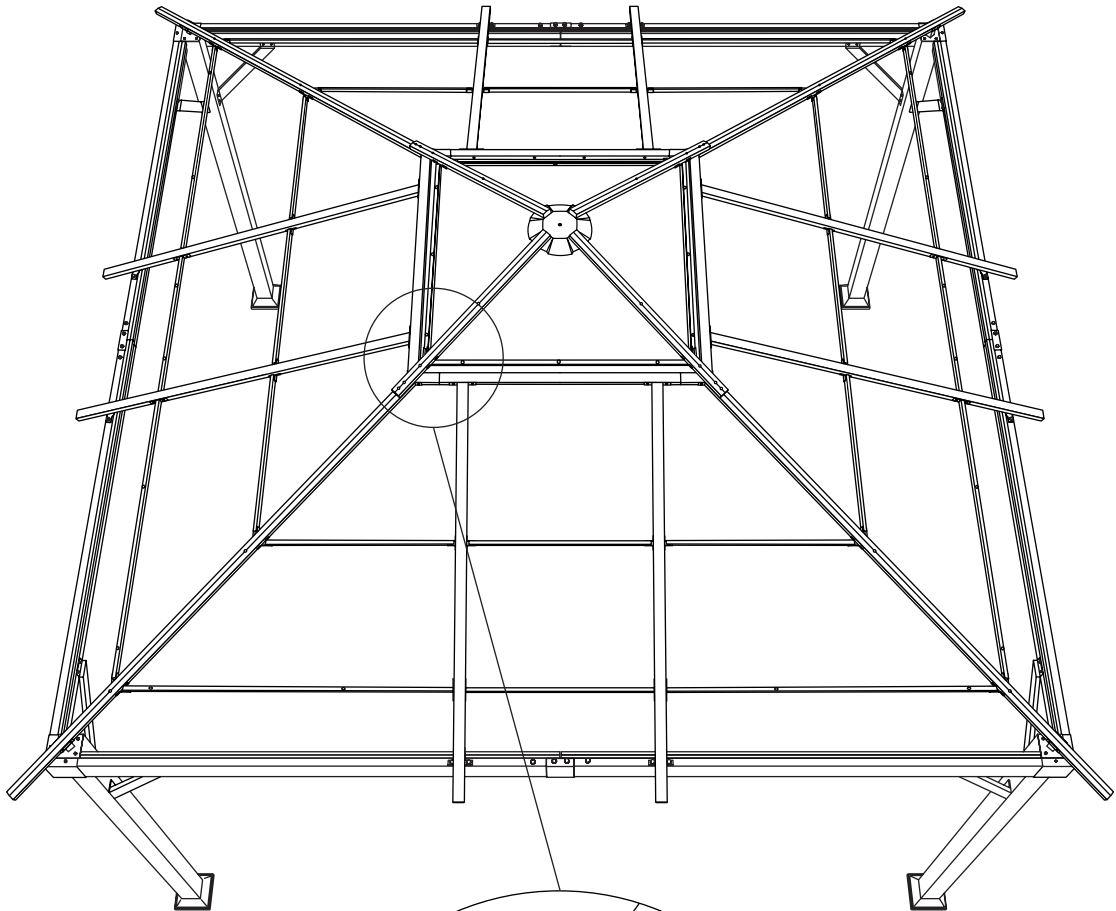
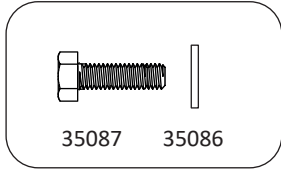
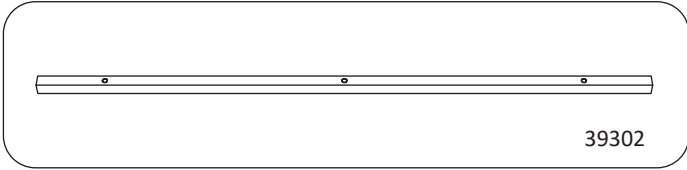
 **GG-L3-Q0 4 m x 4 m**


17



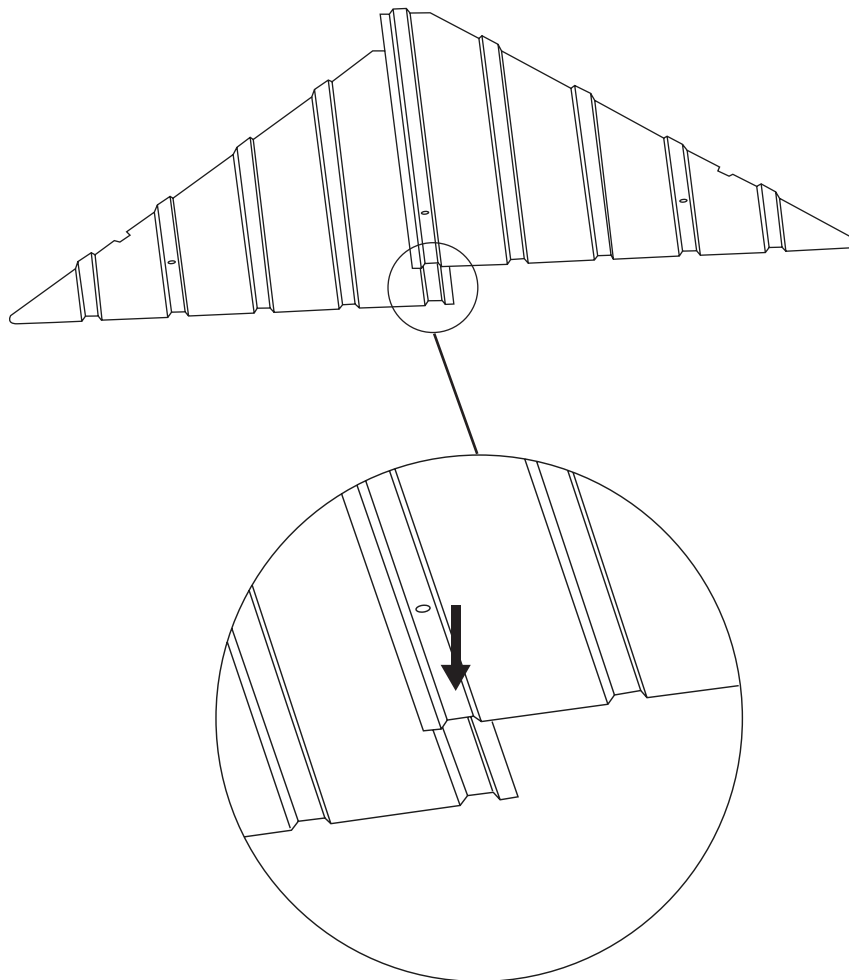
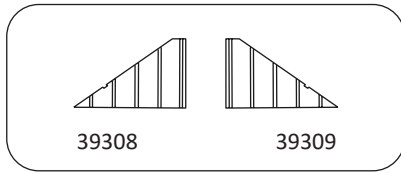
 **GG-L3-Q0 4 m x 4 m**

18



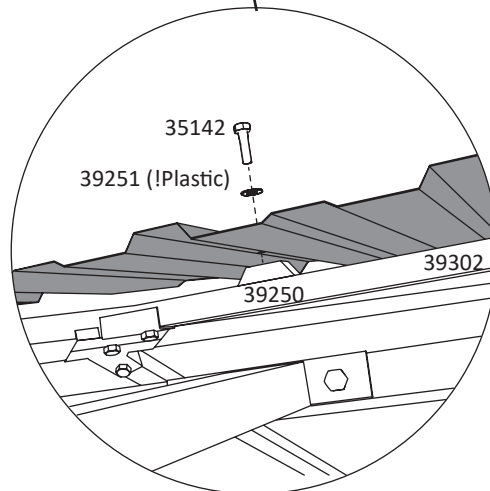
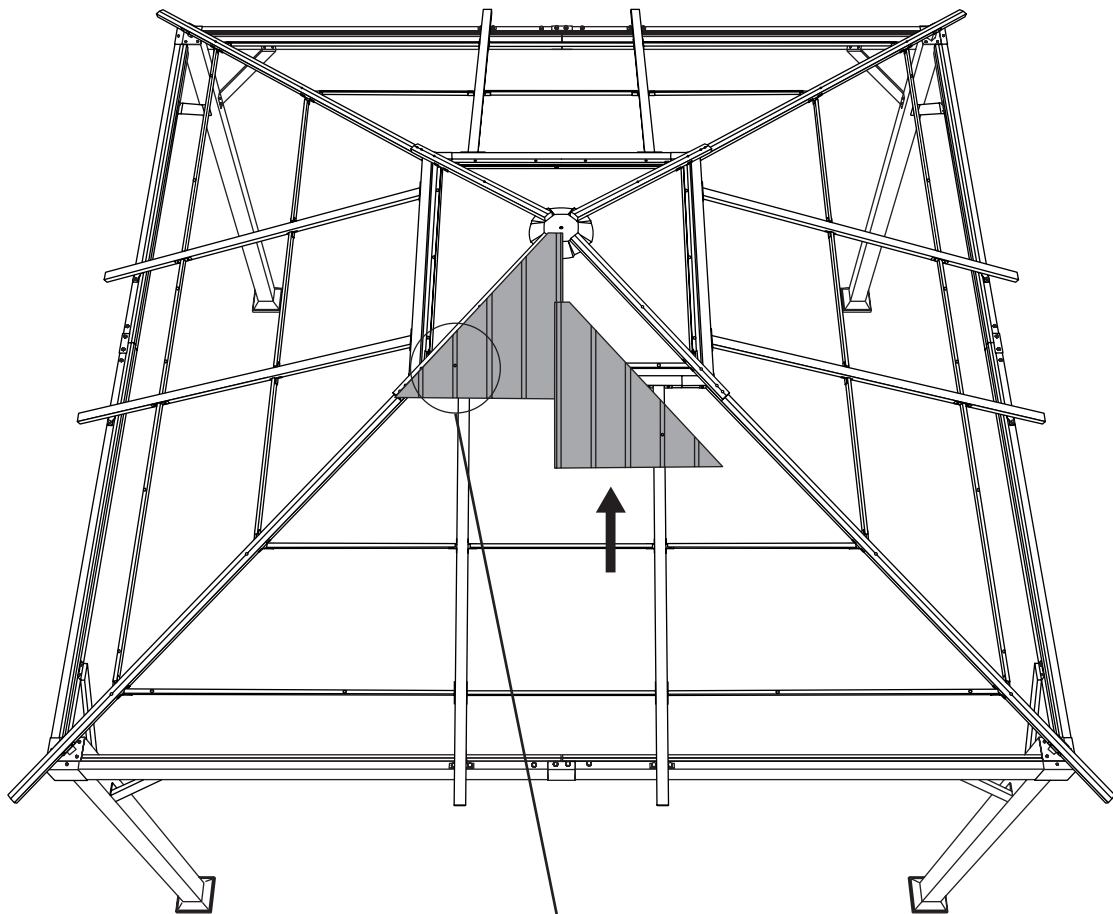
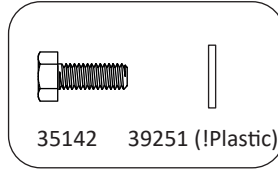
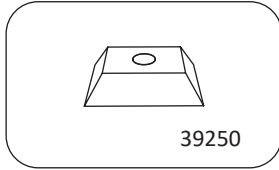
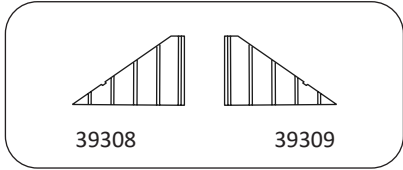
 **GG-L3-Q0 4 m x 4 m**

19



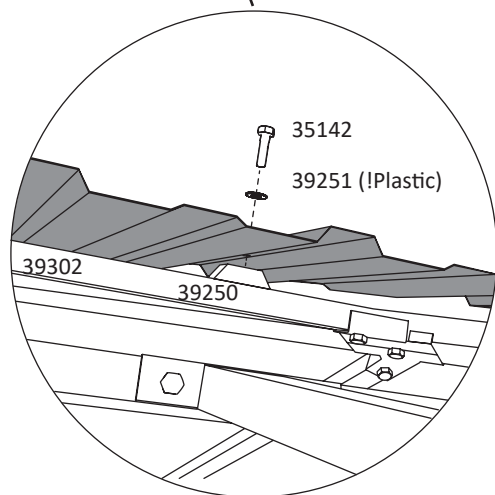
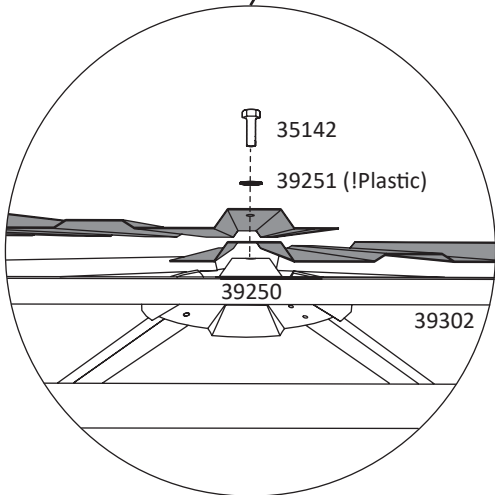
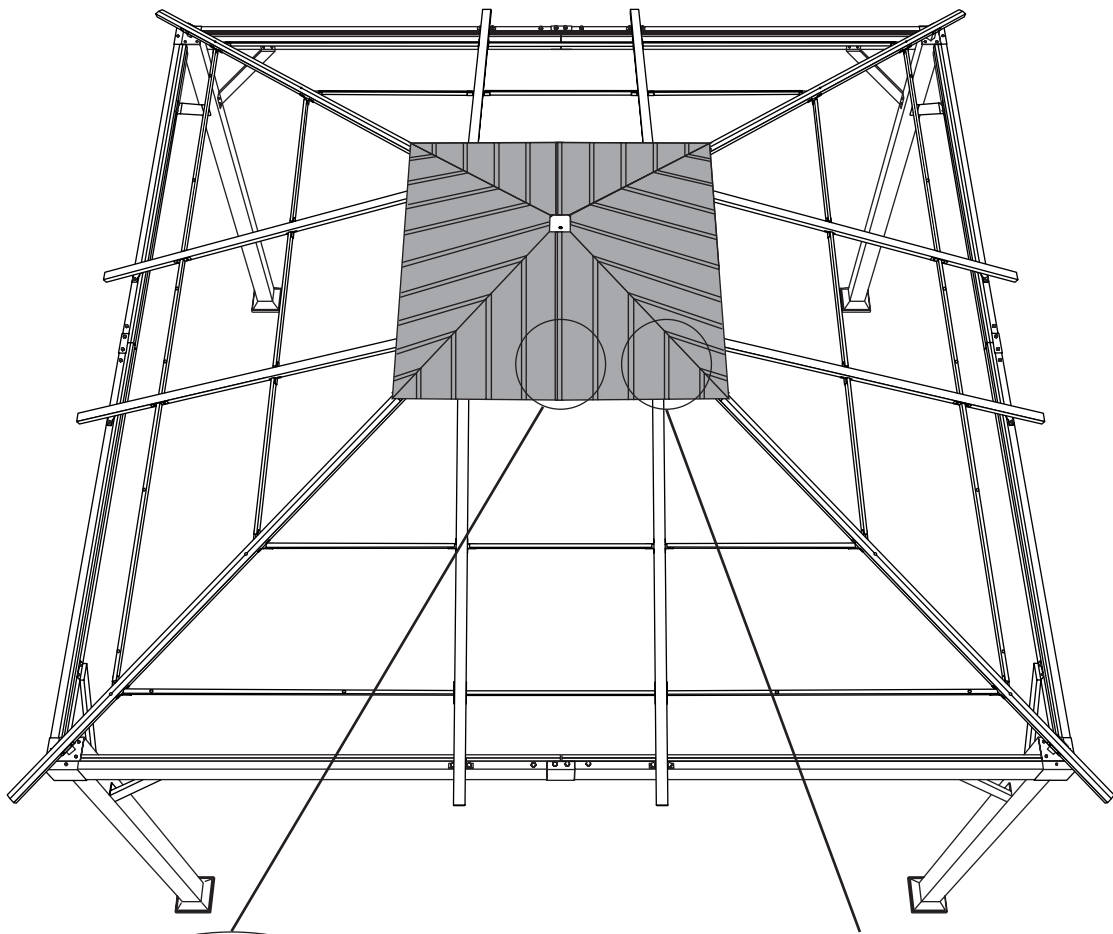
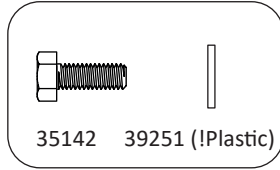
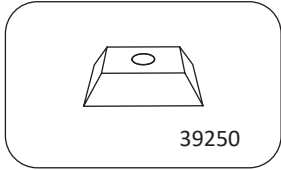
 **GG-L3-Q0 4 m x 4 m**

20



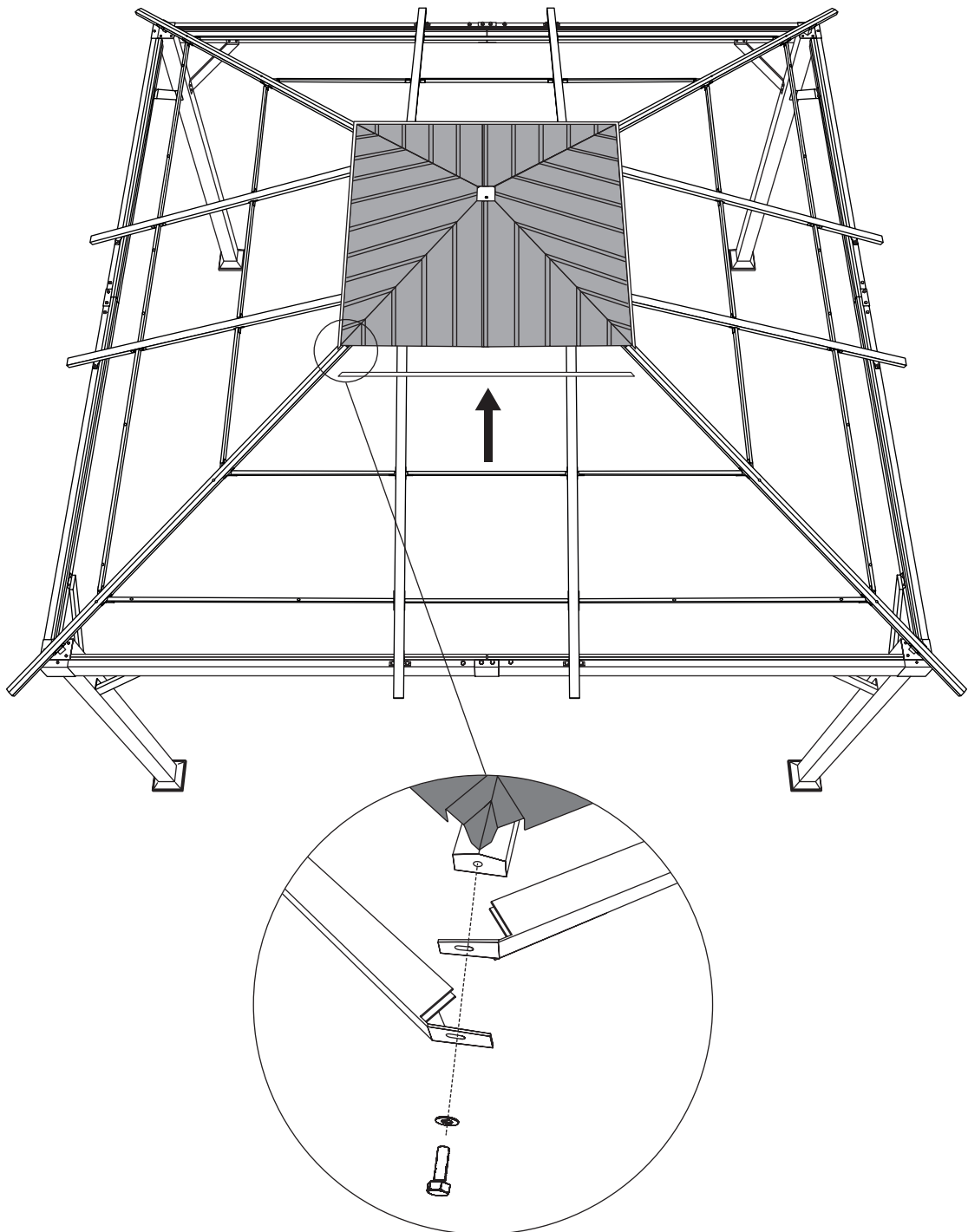
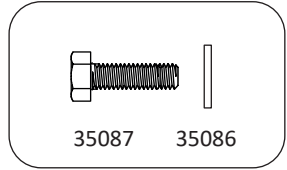
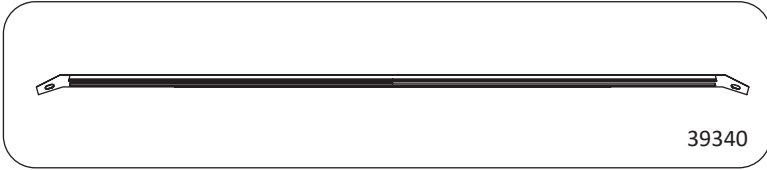
 **GG-L3-Q0 4 m x 4 m**

21



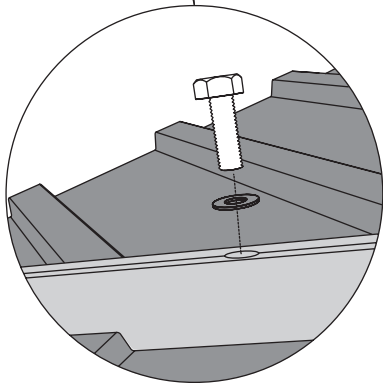
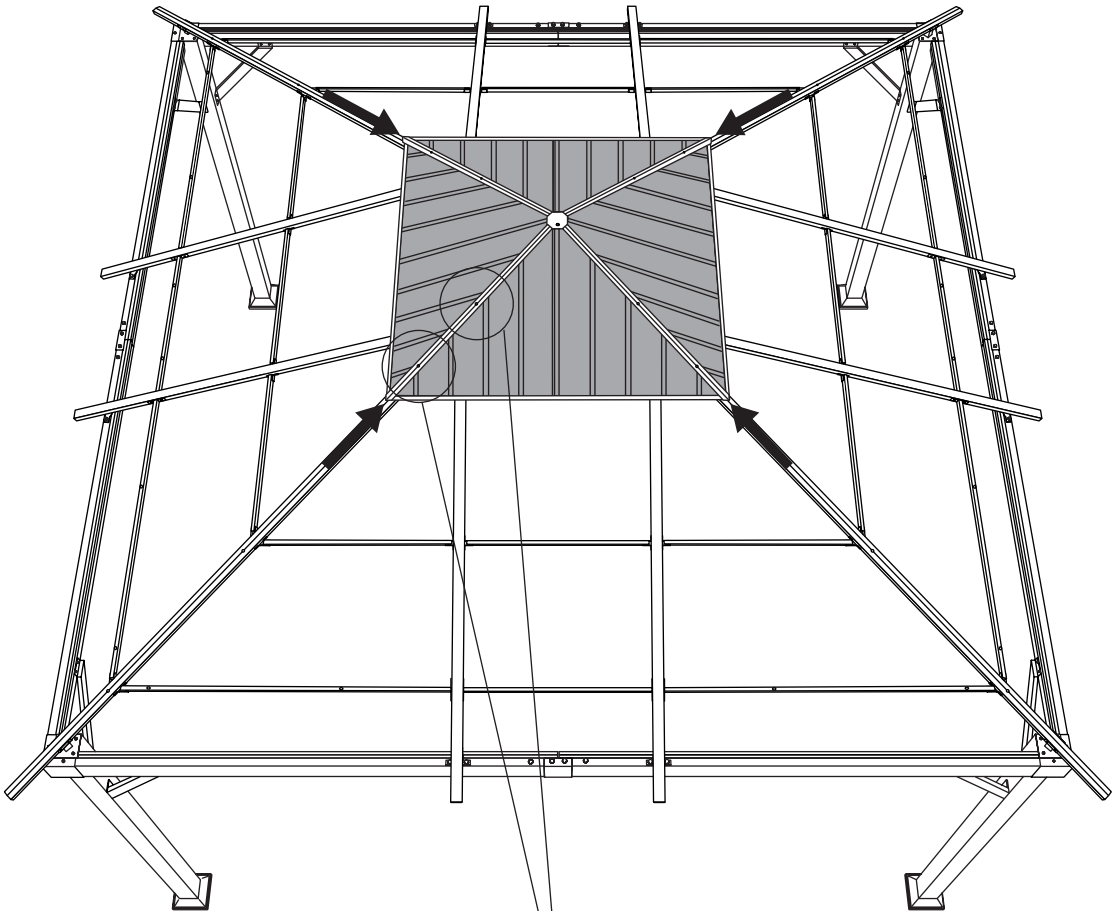
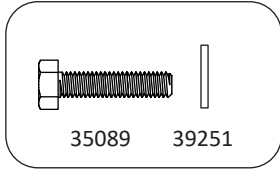
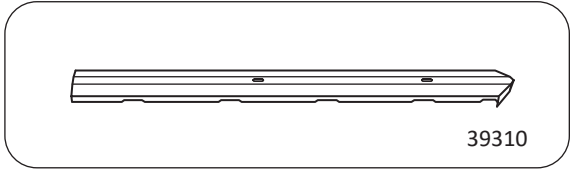
 **GG-L3-Q0 4 m x 4 m**

22



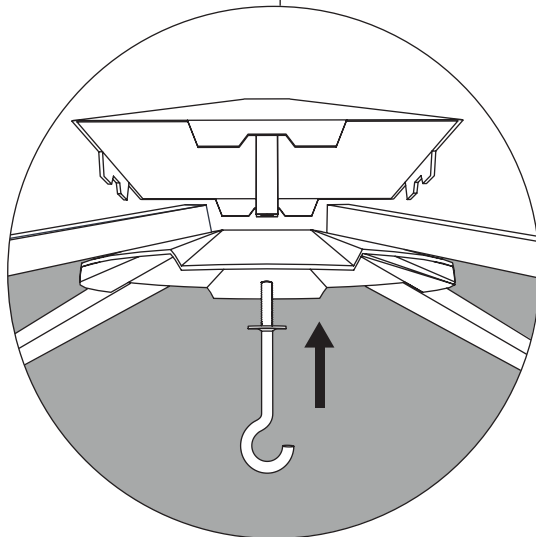
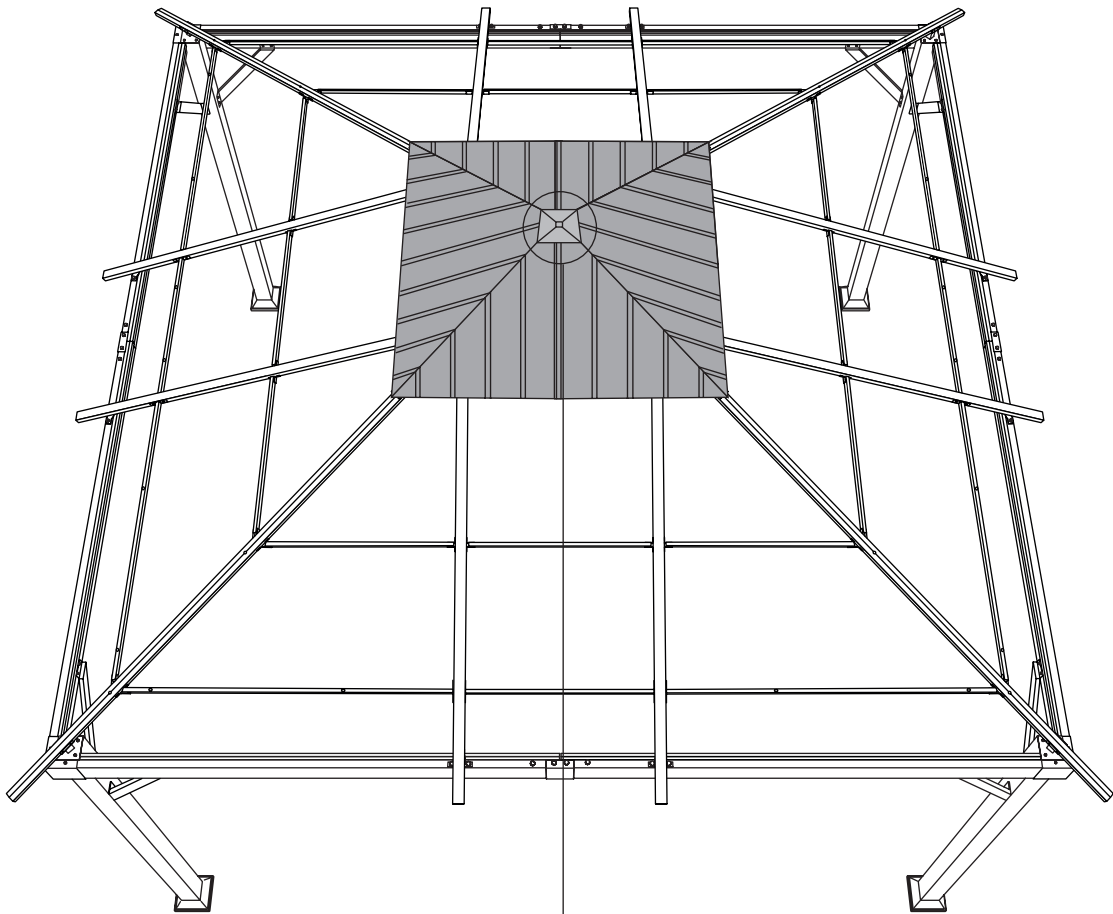
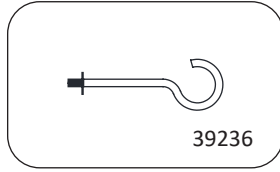
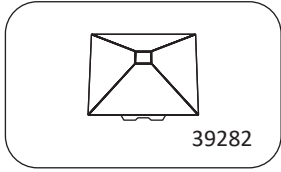
 **GG-L3-Q0 4 m x 4 m**


23



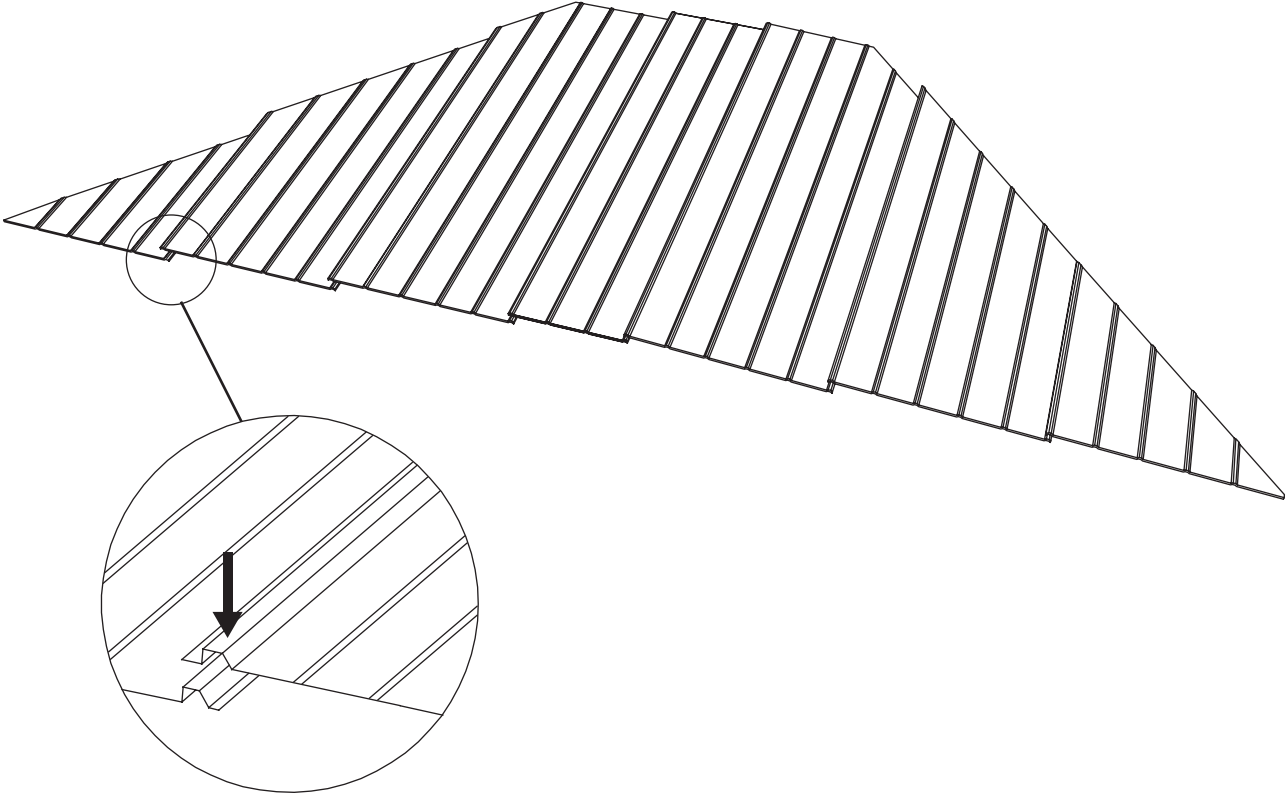
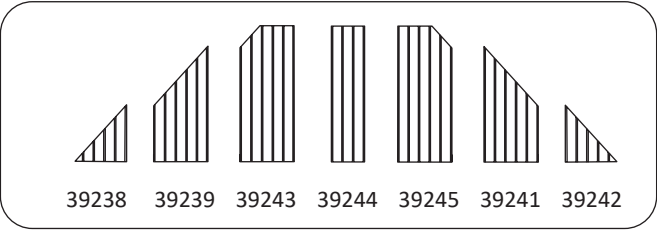
 **GG-L3-Q0 4 m x 4 m**


24



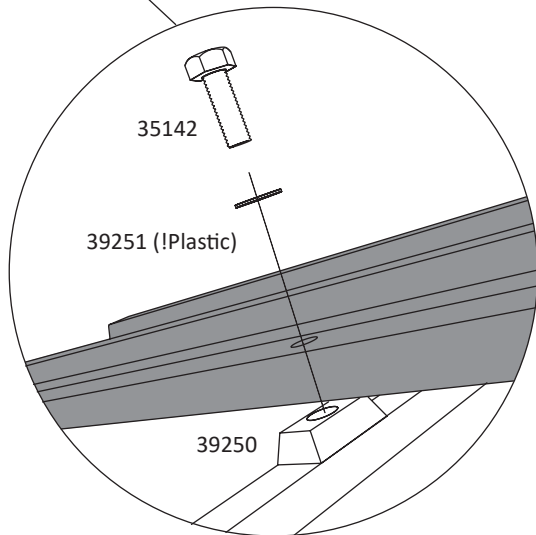
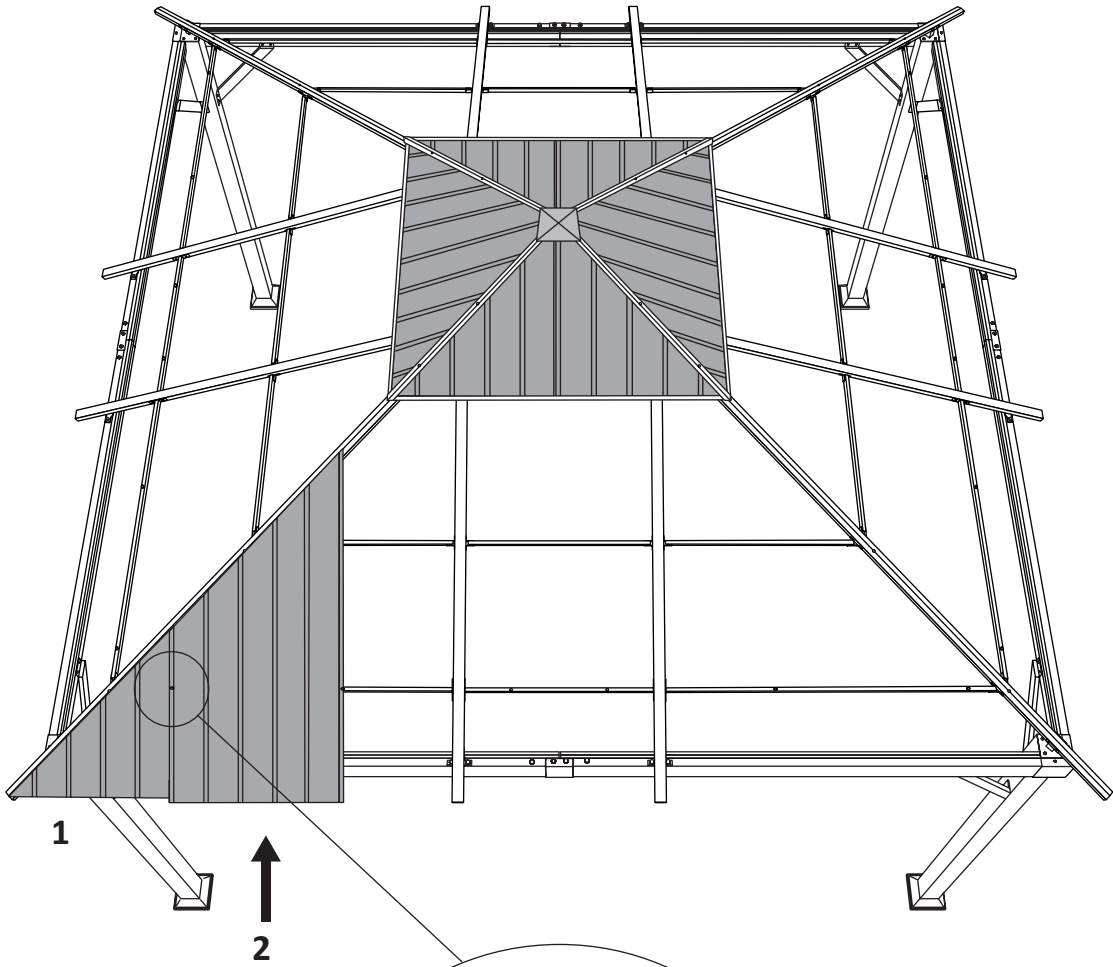
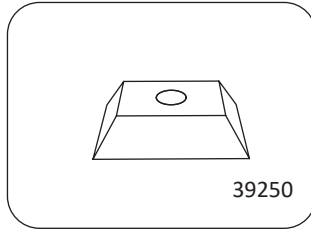
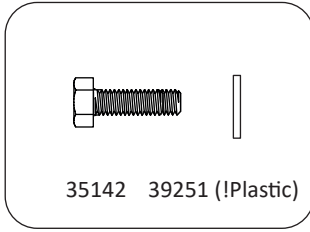
 **GG-L3-Q0 4 m x 4 m**


25



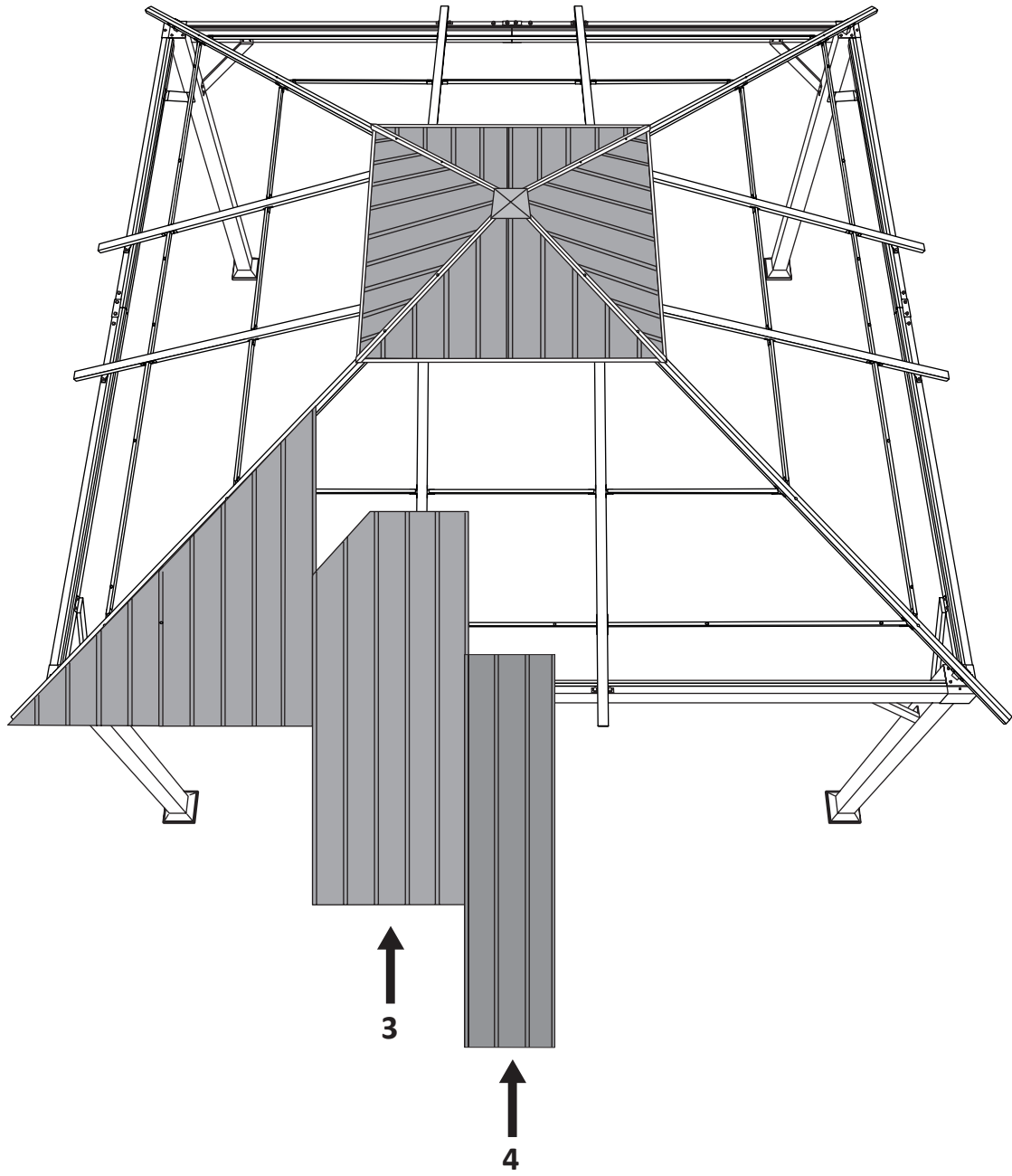
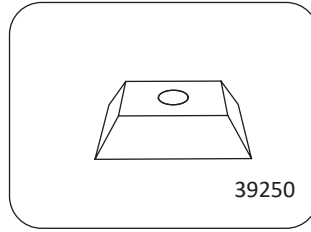
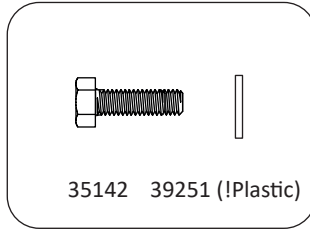
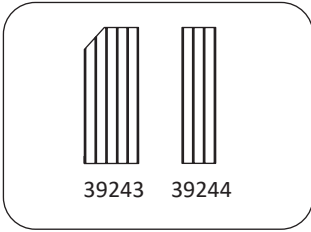
 **GG-L3-Q0 4 m x 4 m**

26



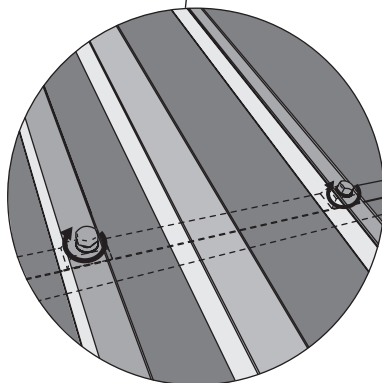
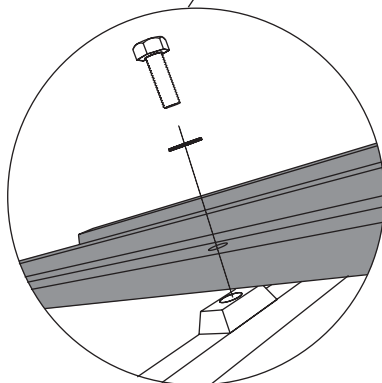
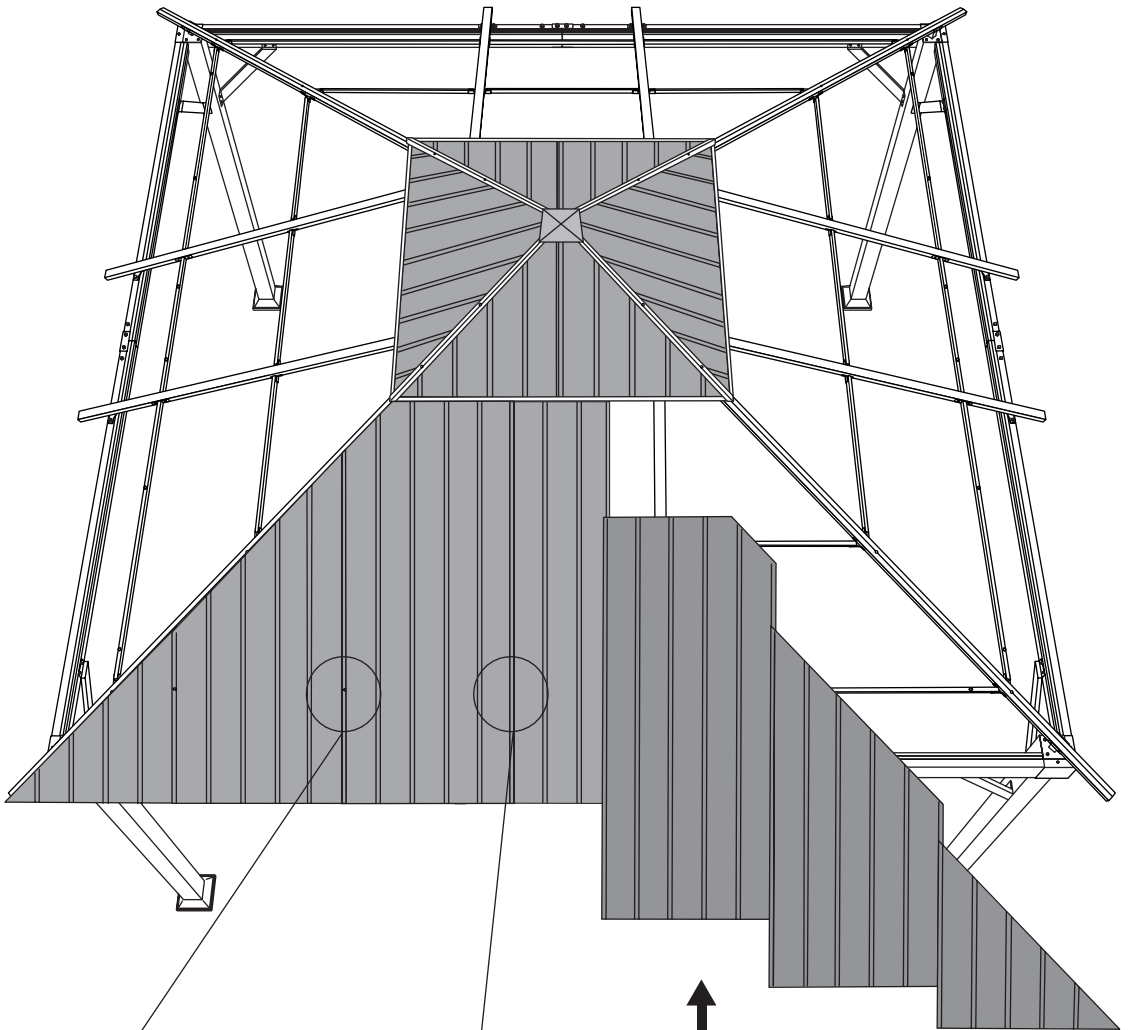
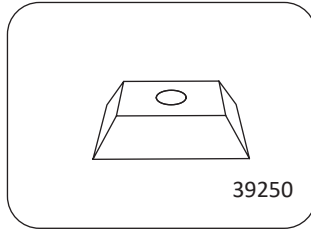
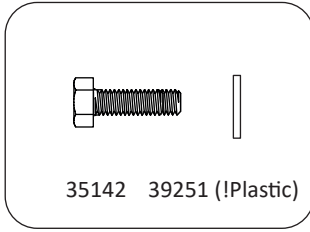
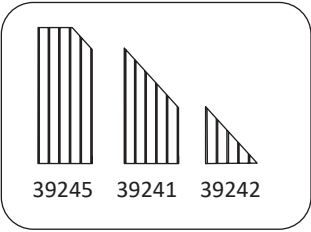
 **GG-L3-Q0 4 m x 4 m**

27



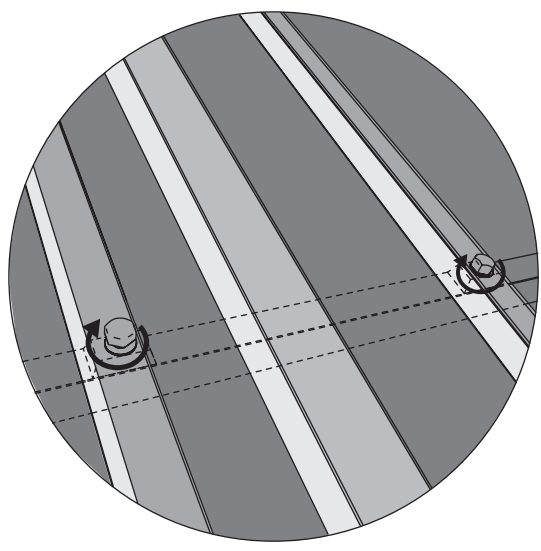
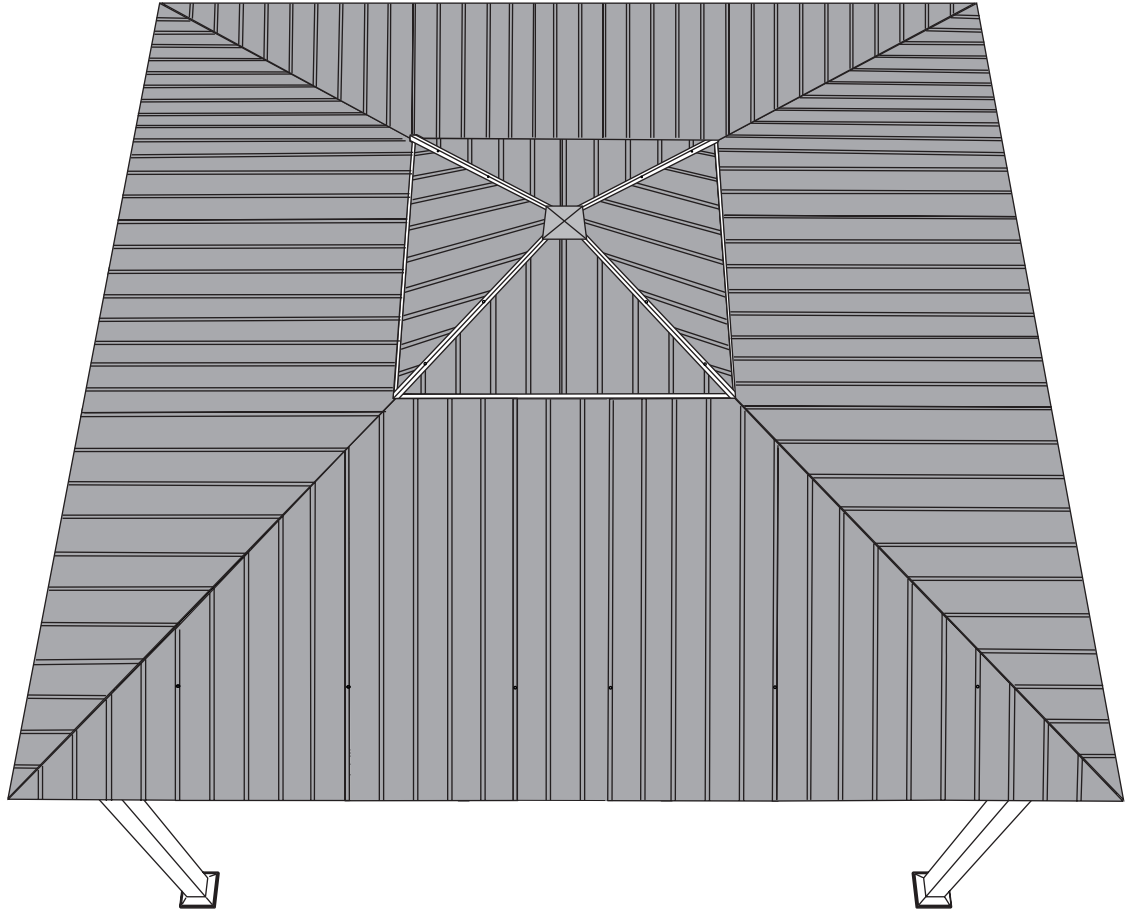
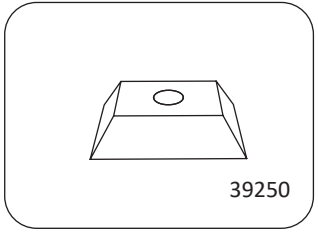
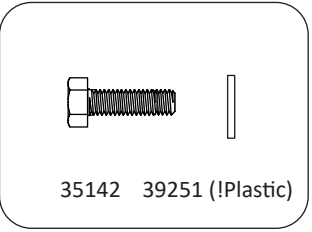
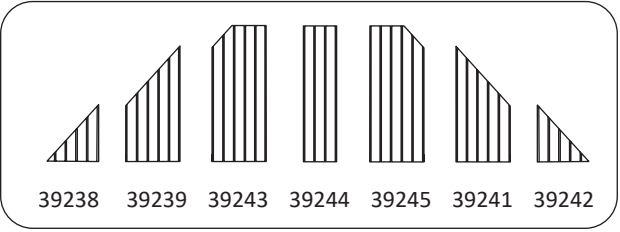
 **GG-L3-Q0 4 m x 4 m**

28



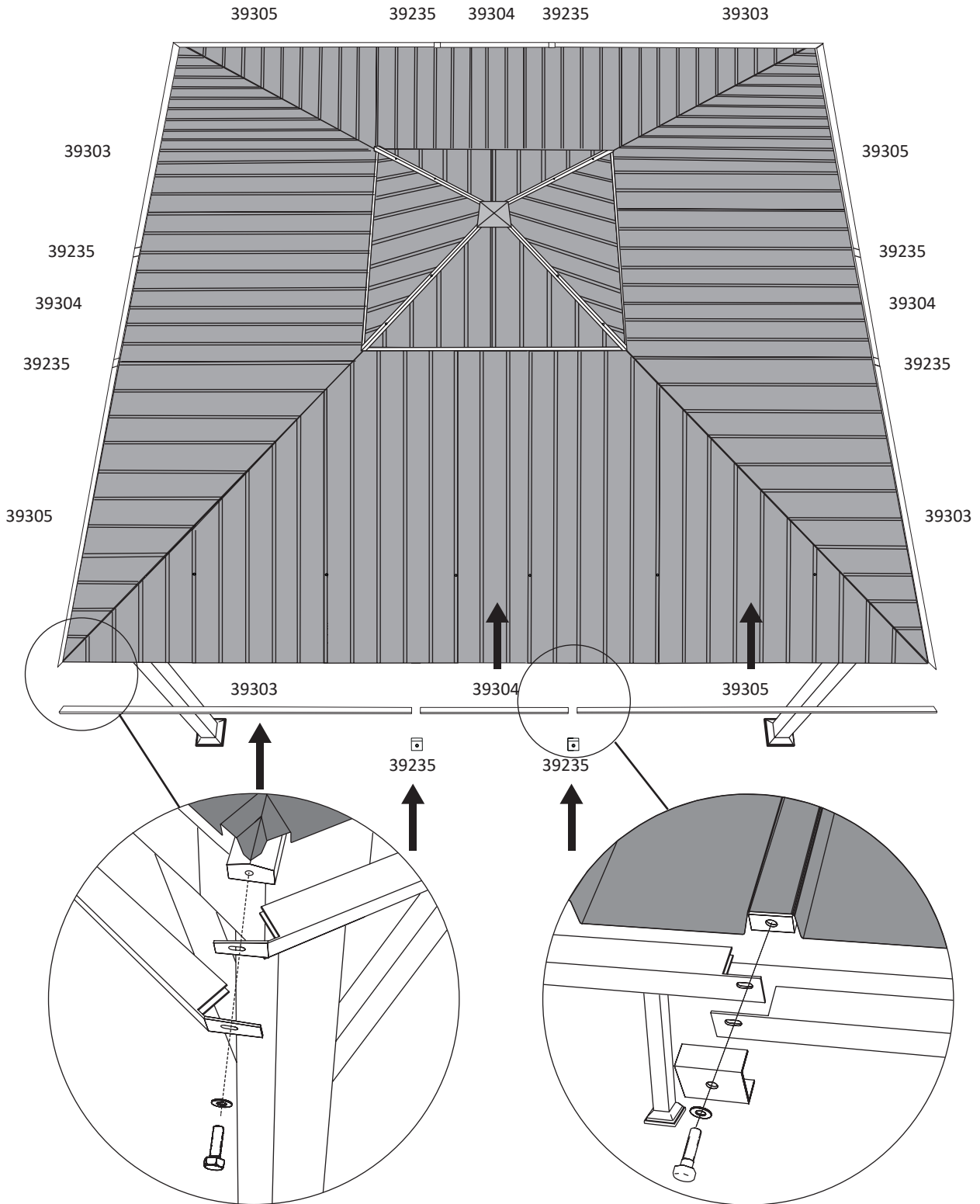
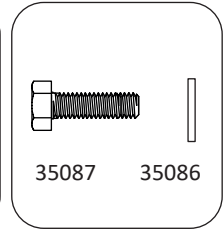
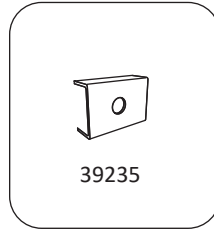
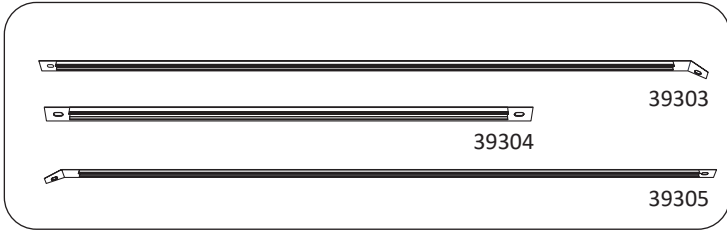
 **GG-L3-Q0 4 m x 4 m**

29



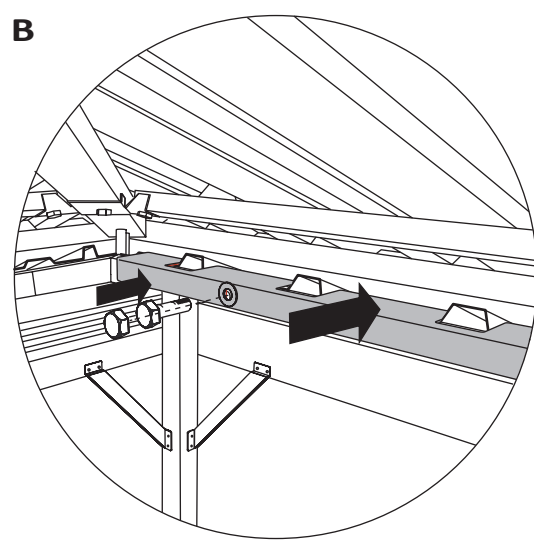
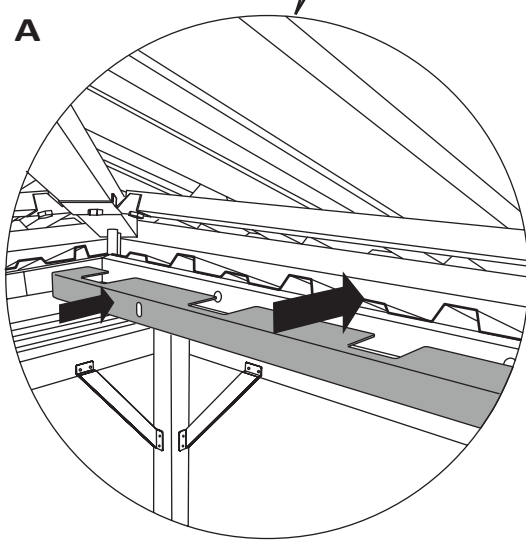
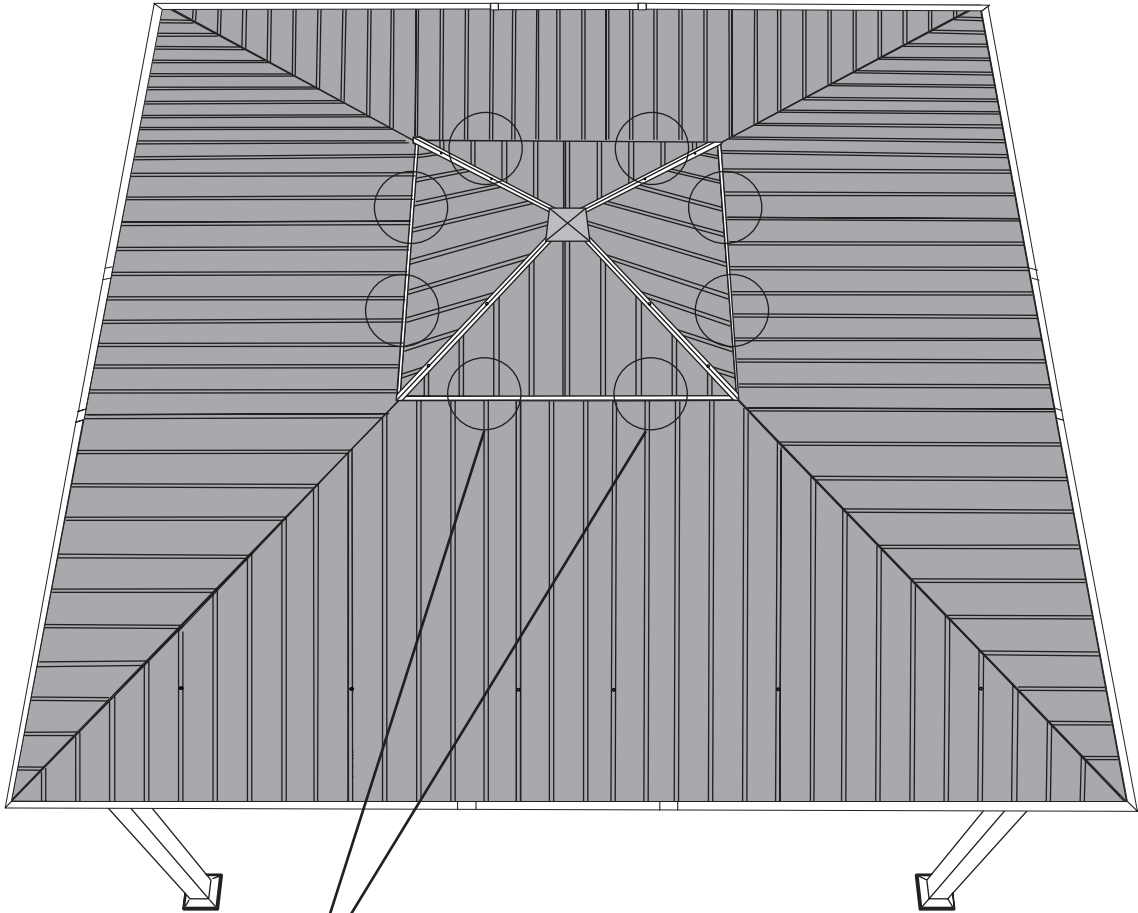
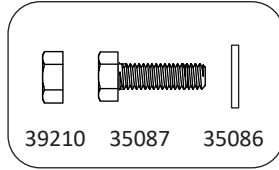
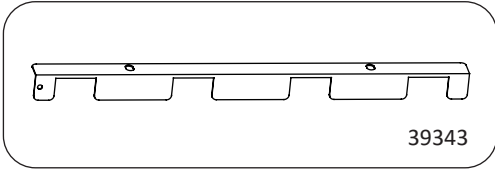
 **GG-L3-Q0 4 m x 4 m**

30



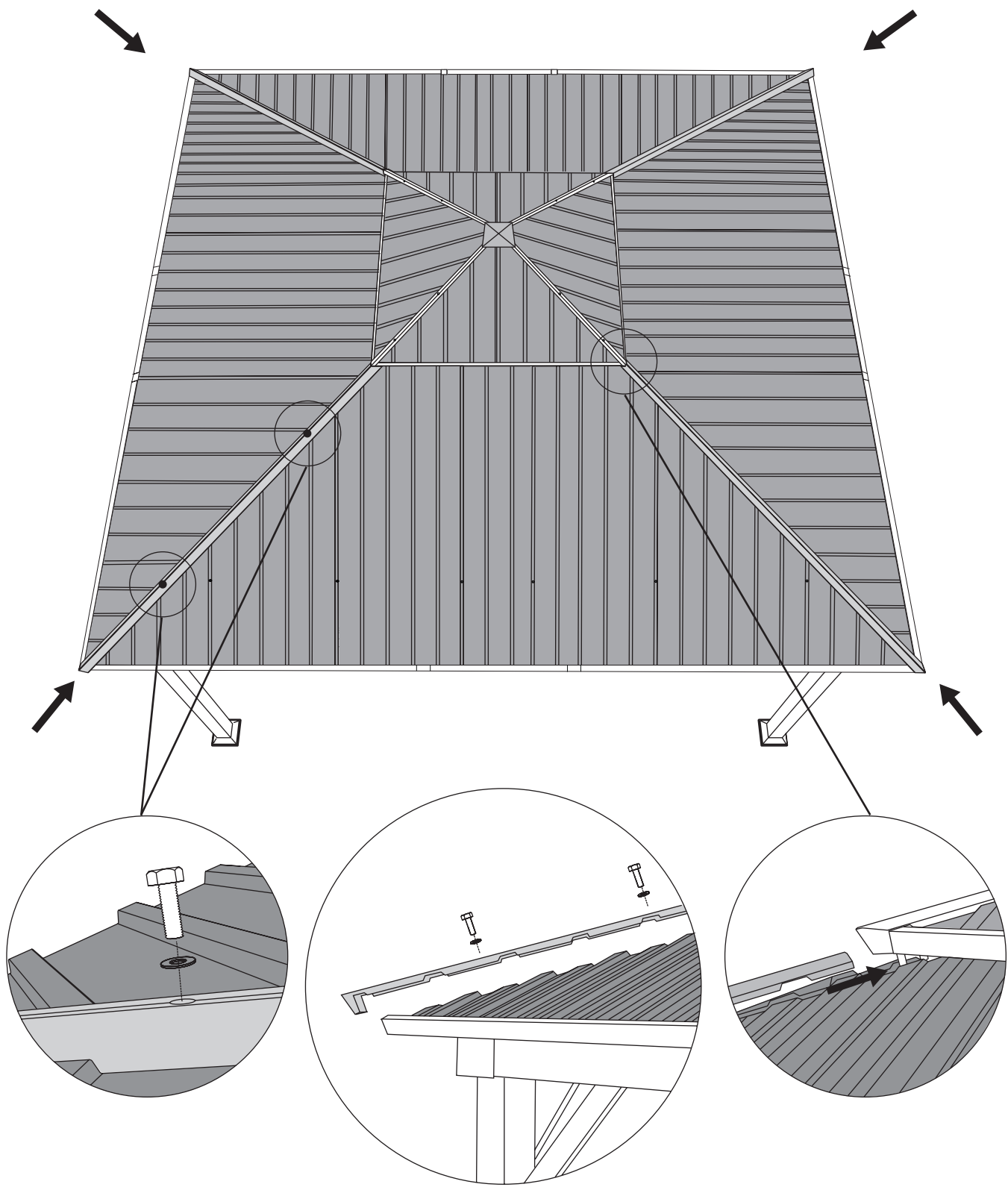
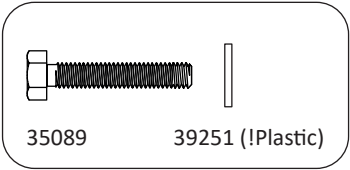
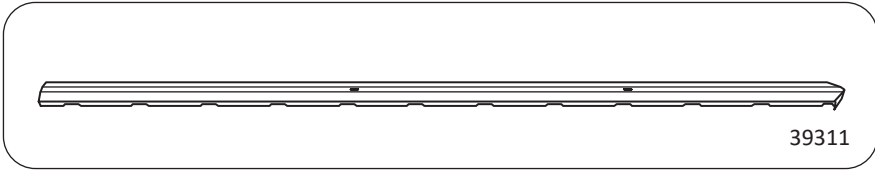
 **GG-L3-Q0 4 m x 4 m**


31



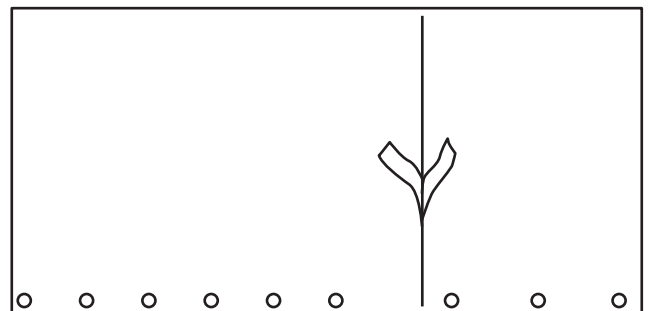
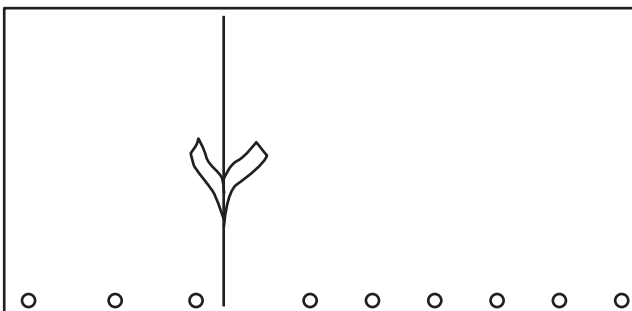
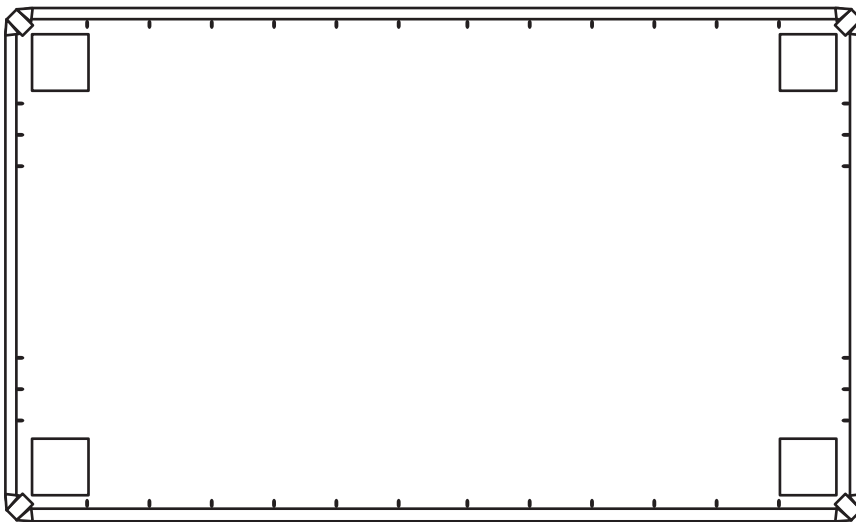
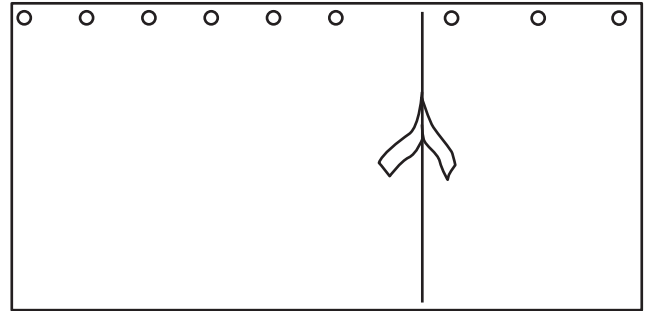
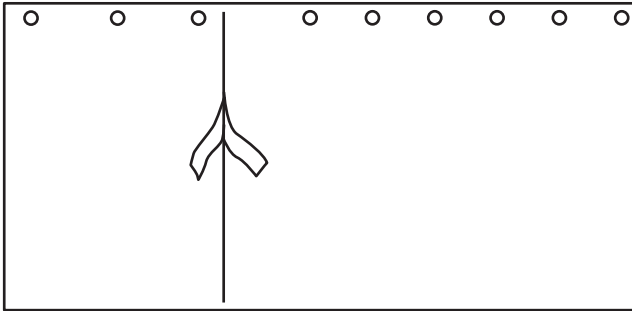
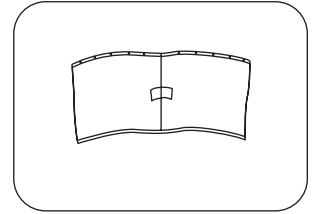
 **GG-L3-Q0 4 m x 4 m**


32



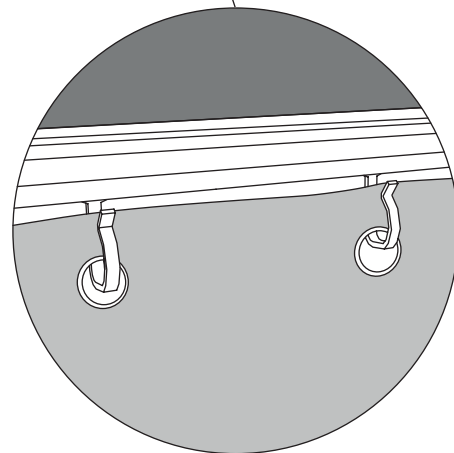
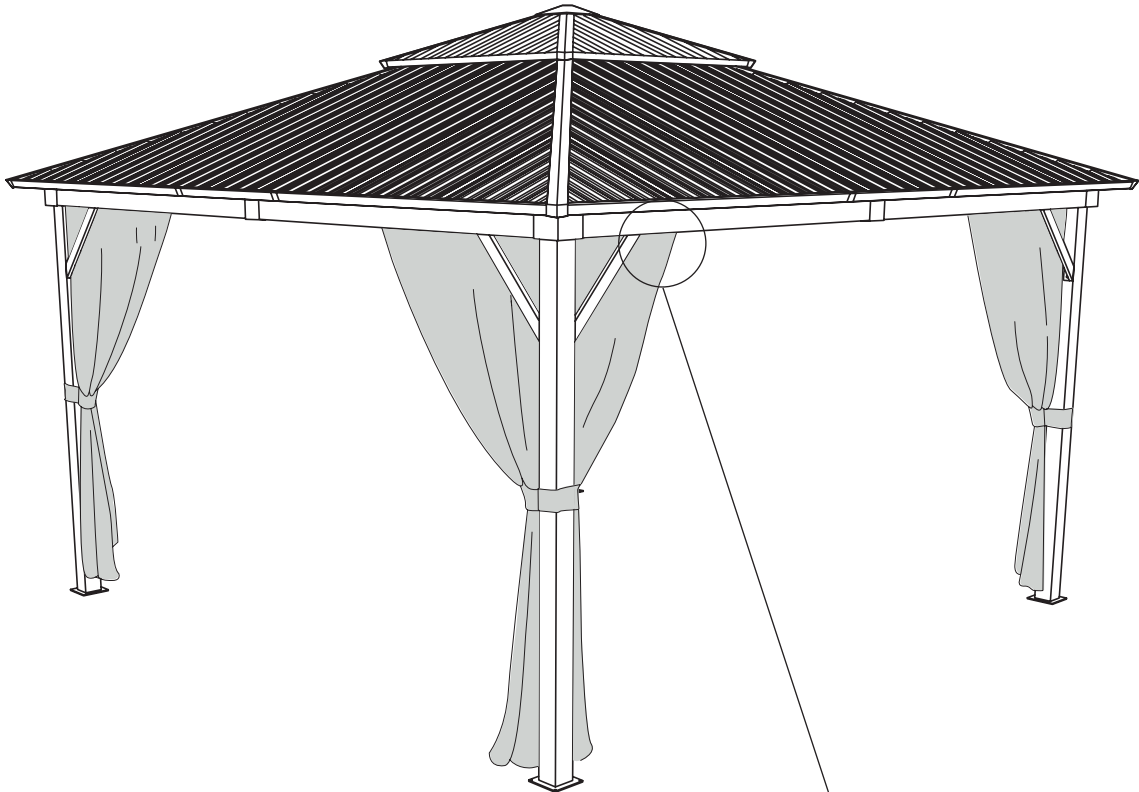
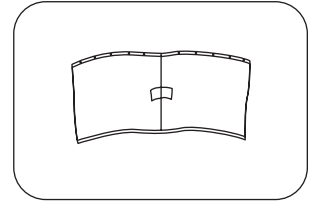
 **GG-L3-Q0** 4 m x 4 m


33




 **GG-L3-Q0 4 m x 4 m**

34



 **GG-L3-Q0 4 m x 4 m**

35

8 x 
35137 M10 80 mm

