
 **GG-L3-Q1 3 m x 3 m**

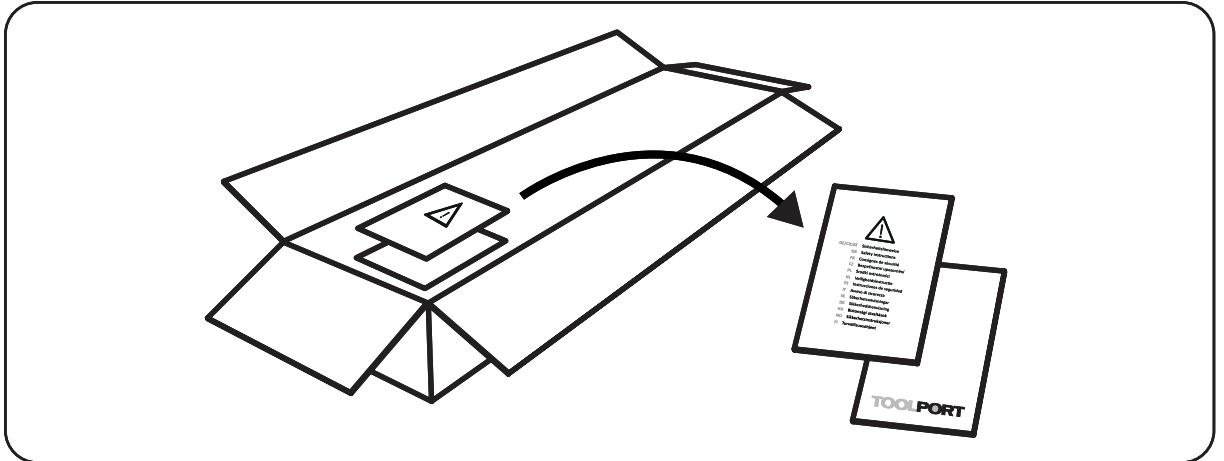


07/2024-02

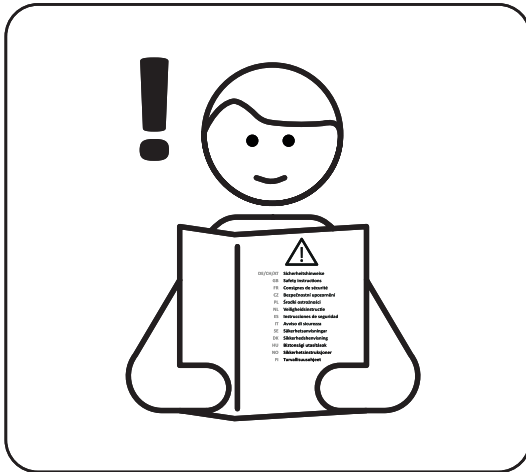
TOOLPORT

 **GG-L3-Q1 3 m x 3 m**

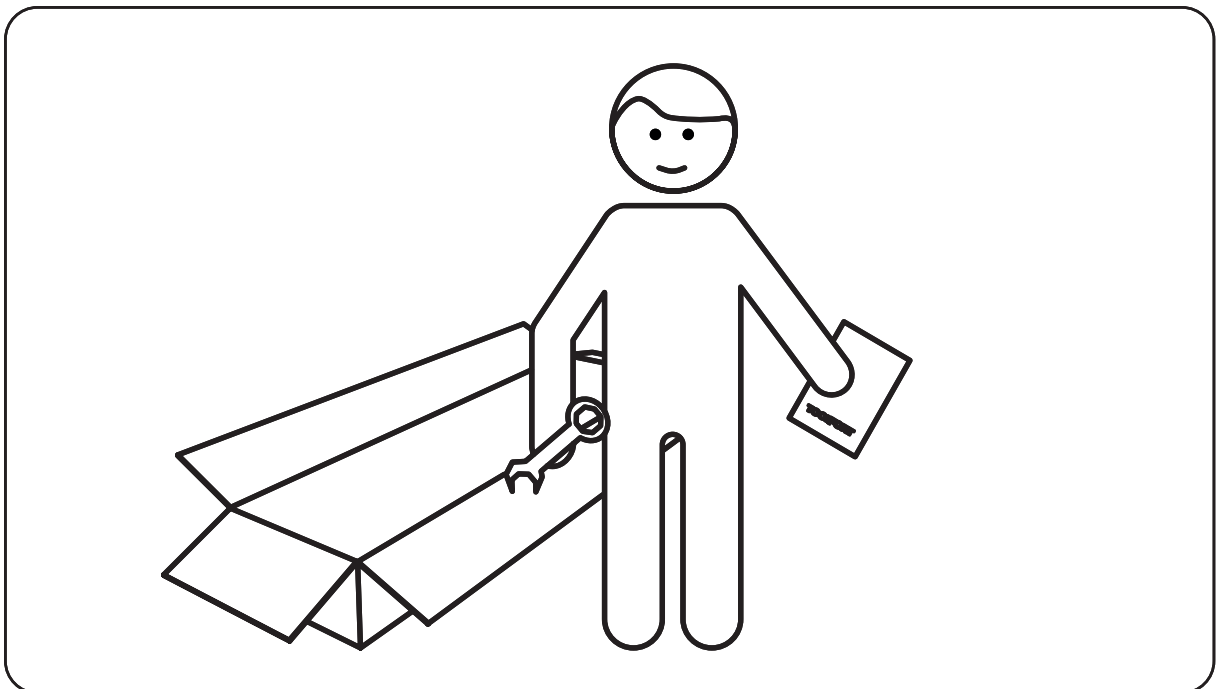
A





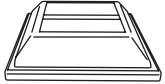
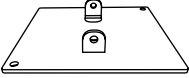

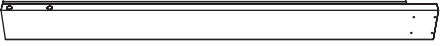
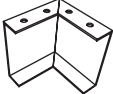
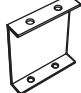
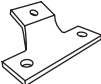
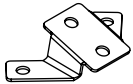



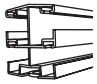

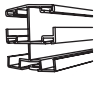


B




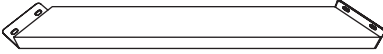
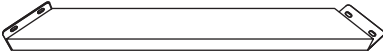





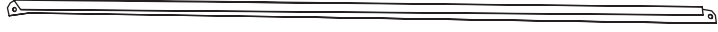

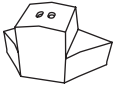
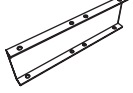
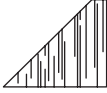
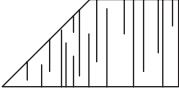
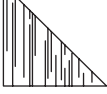
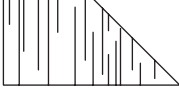

C




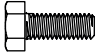
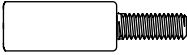
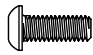
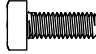










 **GG-L3-Q1 3 m x 3 m**


Item no.		Q'ty
39360		4
39213		4
39541		4
39361		4
39362		4
39218		4
39219		4
39363		4
39364		4
39365		1
39366		1
39367	 	4
39368	 	4
39371		4
39372		4

 **GG-L3-Q1 3 m x 3 m**

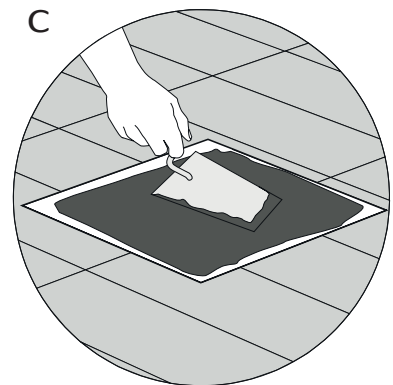
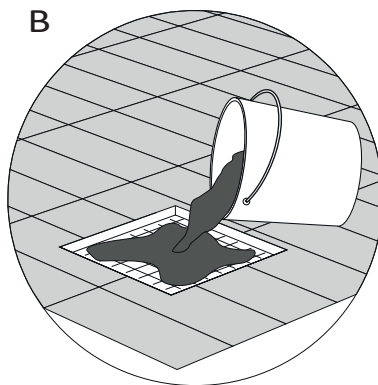
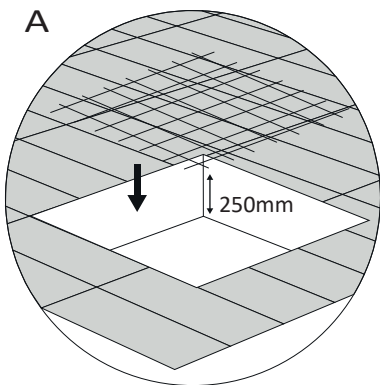
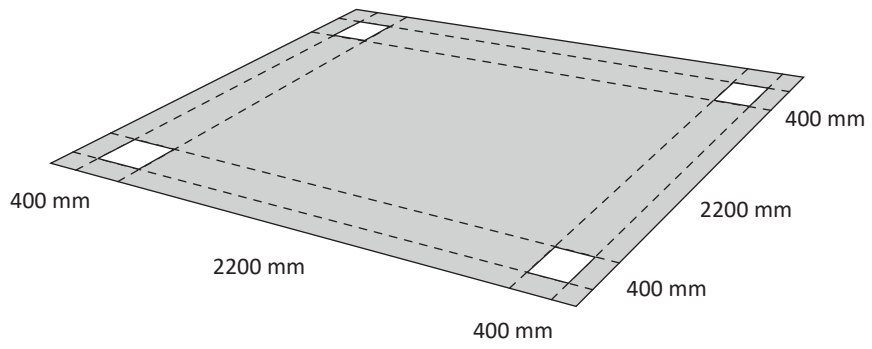
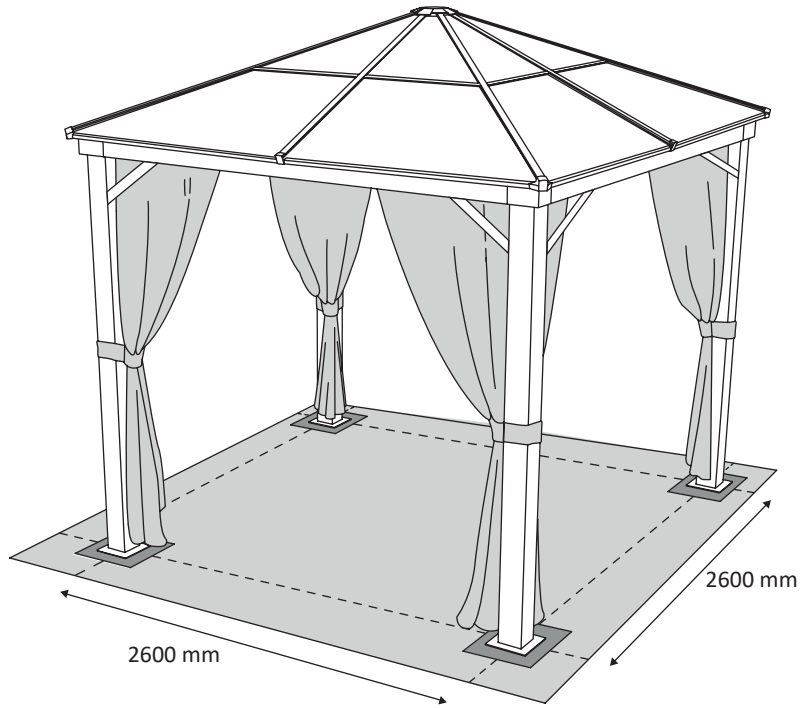
Item no.		Q'ty
39227		4
39228		4
39369		4
39370		4
39375		4
39376		4
39373		4
39374		4
39378		4
39377		4
39237		4
35053		4
35055		4
35054		4
35056		4
		


 **GG-L3-Q1 3 m x 3 m**

Item no.			Q'ty
35087	M6 15 mm		101
39247	M6 15 mm		32
35085	M6 15 mm		8
35578	M6 15 mm		32
35143			16
35137	M10 80 mm		8
39601			80
35144			1
39899			1
35146			1
35086			141
39210			68
39288			32
35088			32

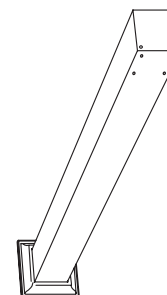
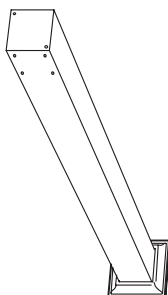
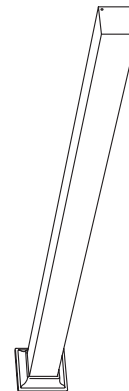
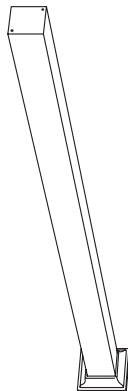
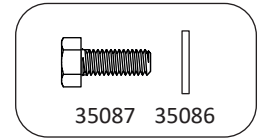
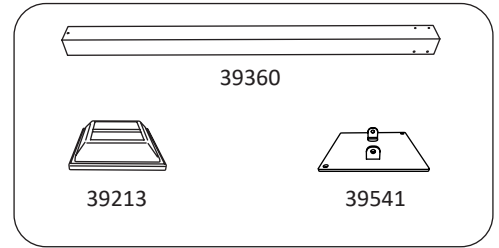
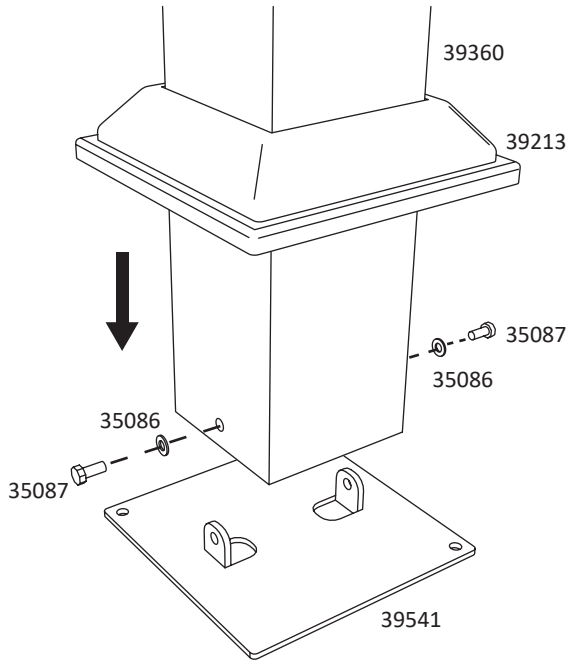
 **GG-L3-Q1 3 m x 3 m**


1



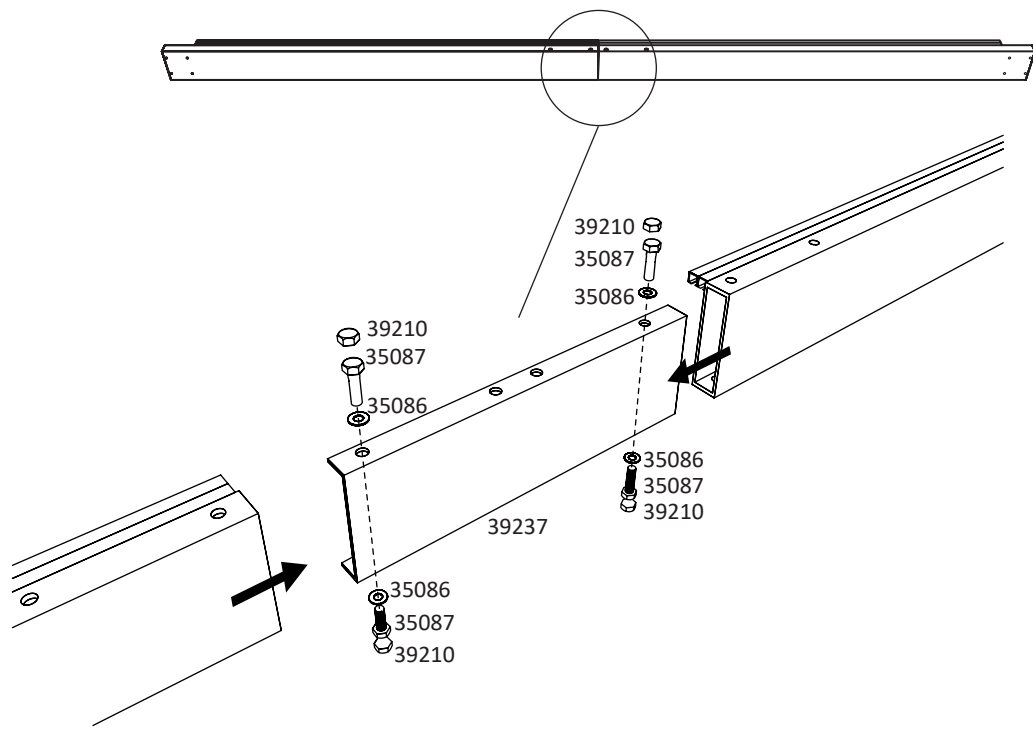
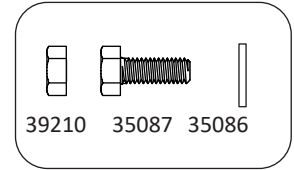
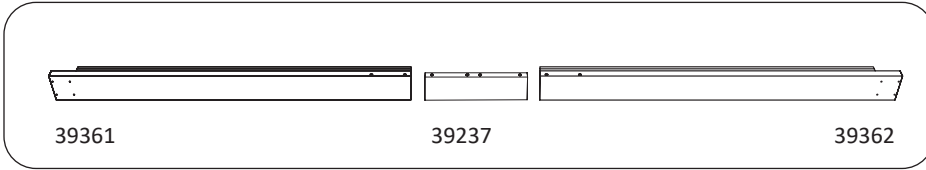
 **GG-L3-Q1 3 m x 3 m**

2

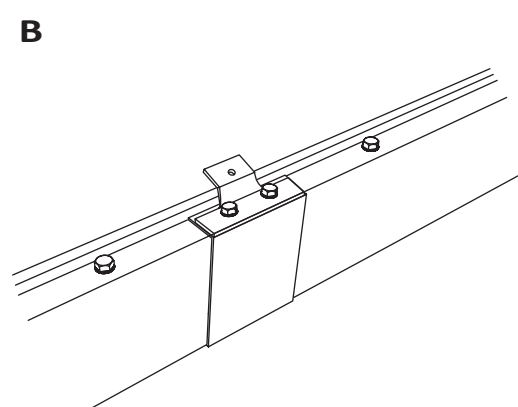
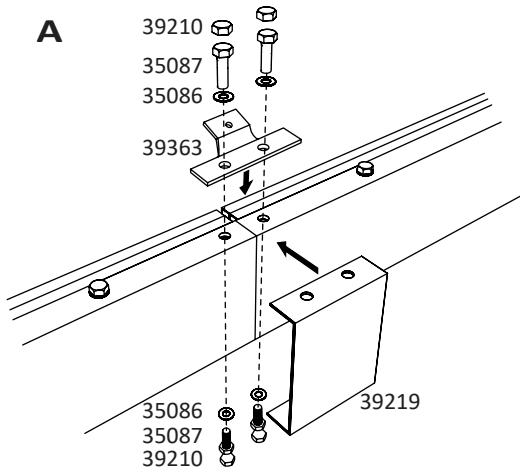
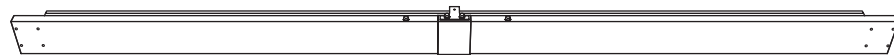
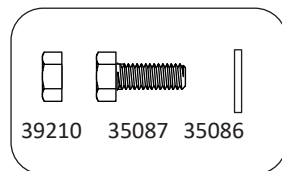
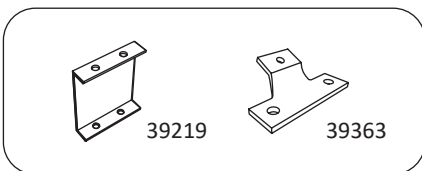



 **GG-L3-Q1 3 m x 3 m**

3

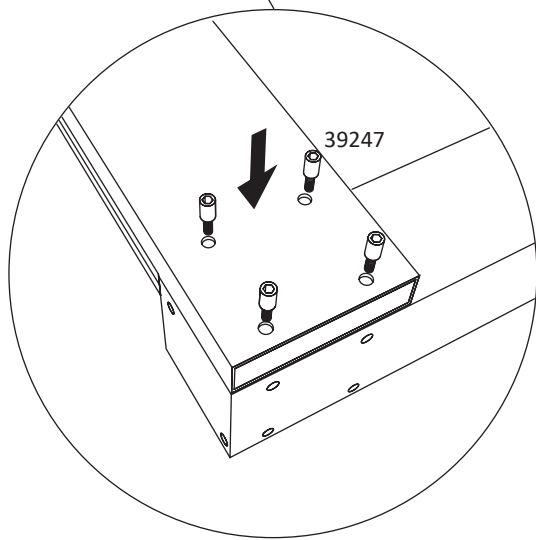
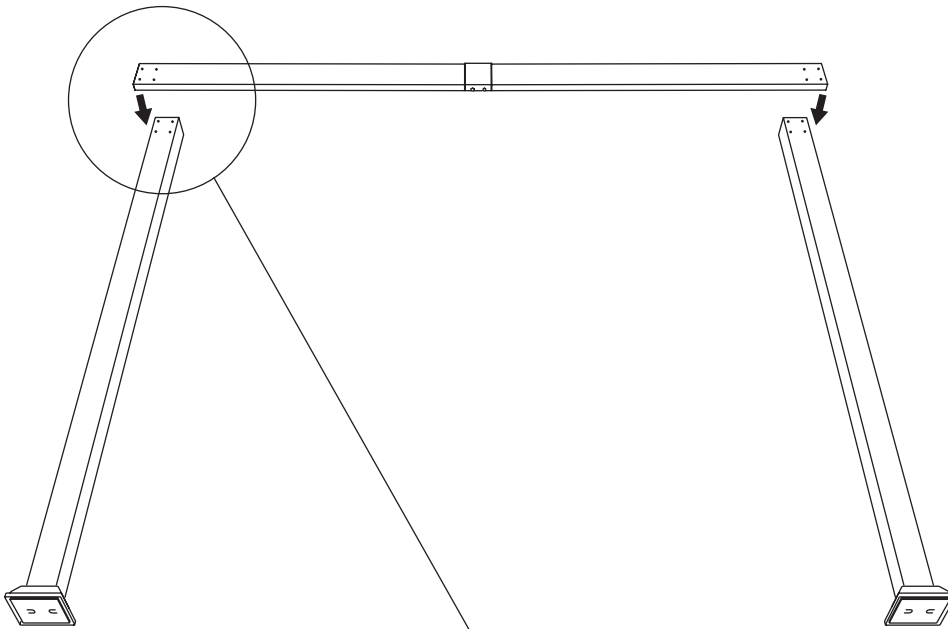
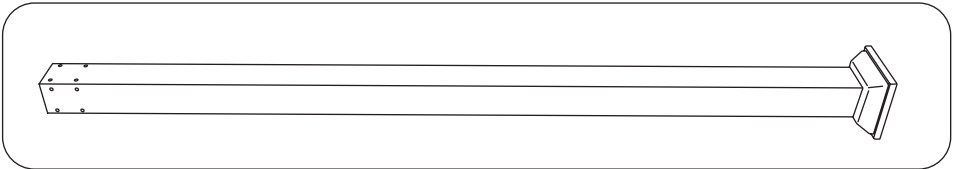
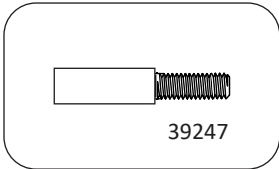
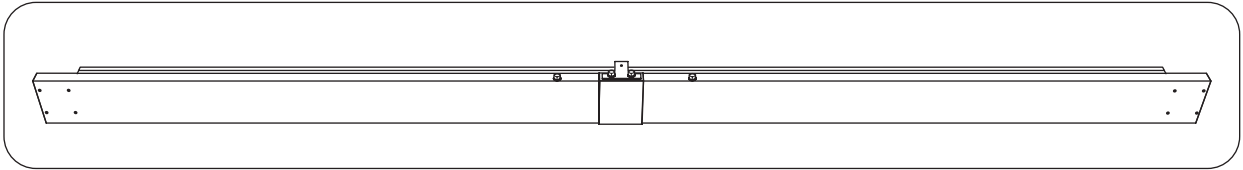



4



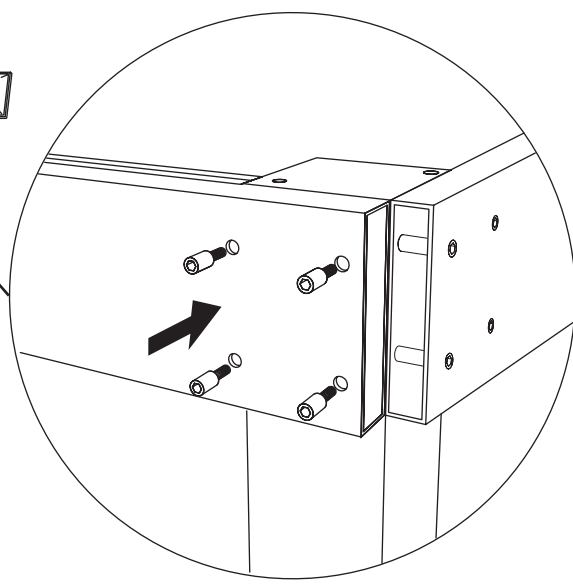
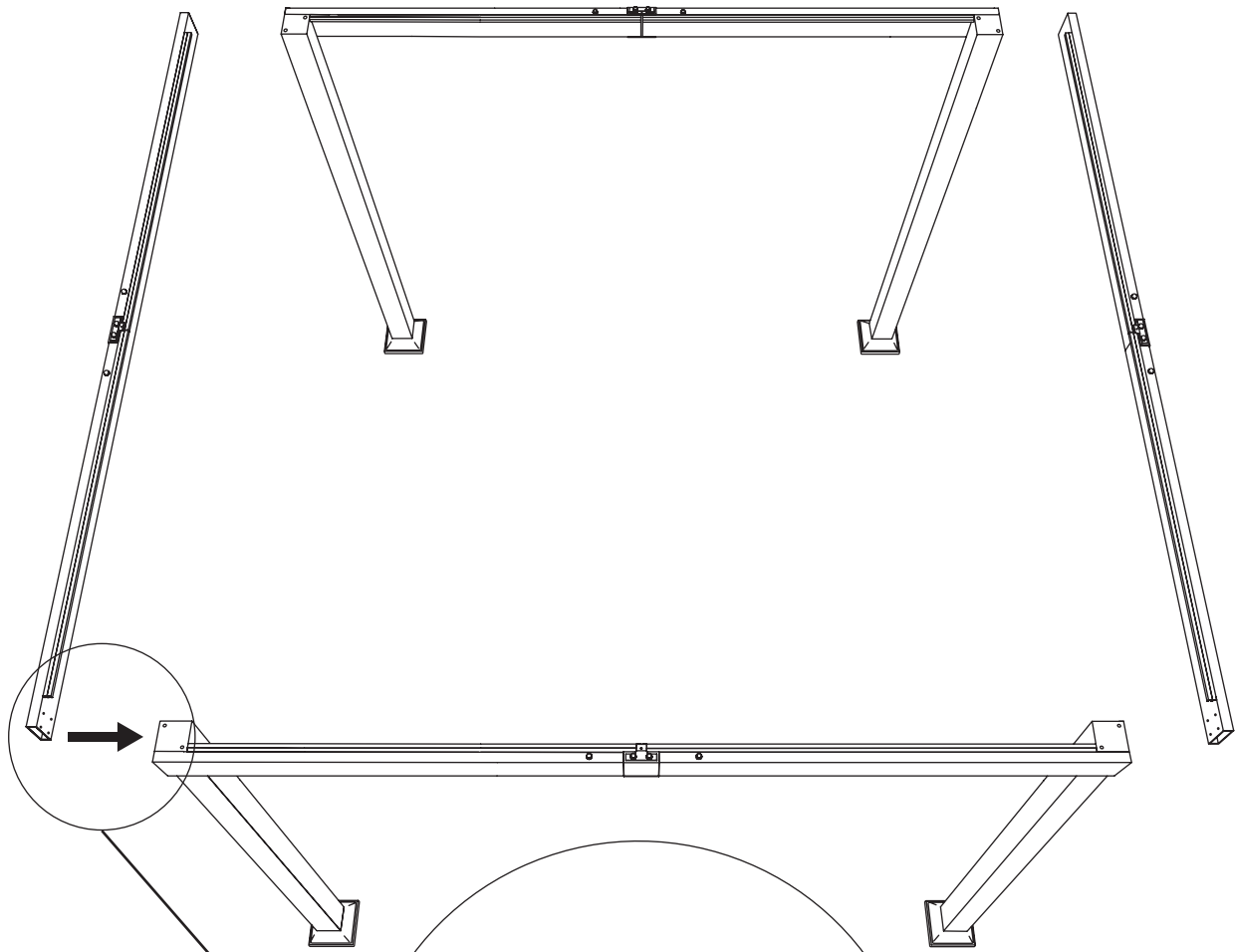
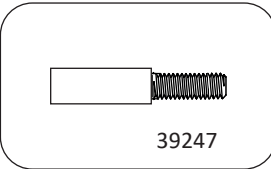
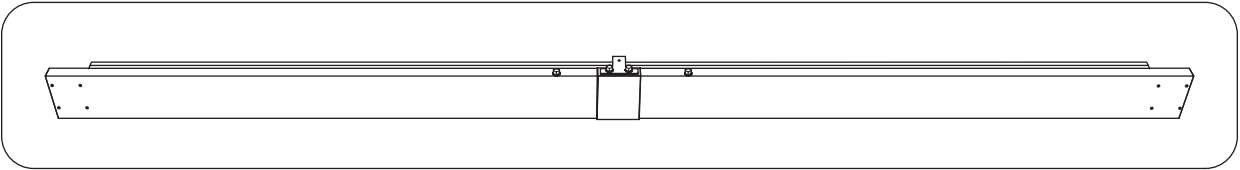
 **GG-L3-Q1 3 m x 3 m**


5



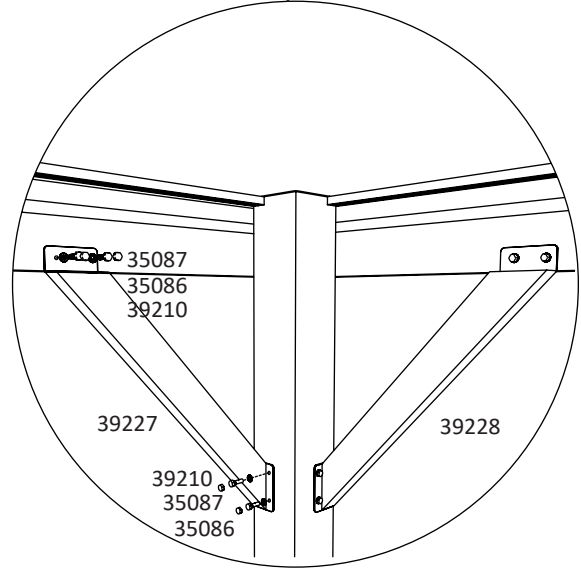
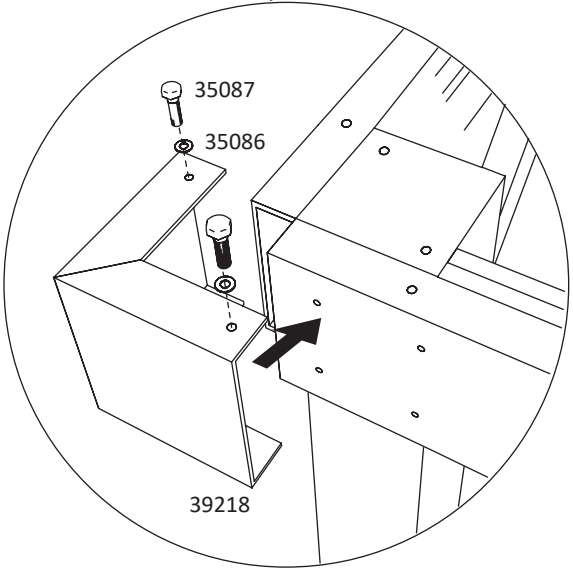
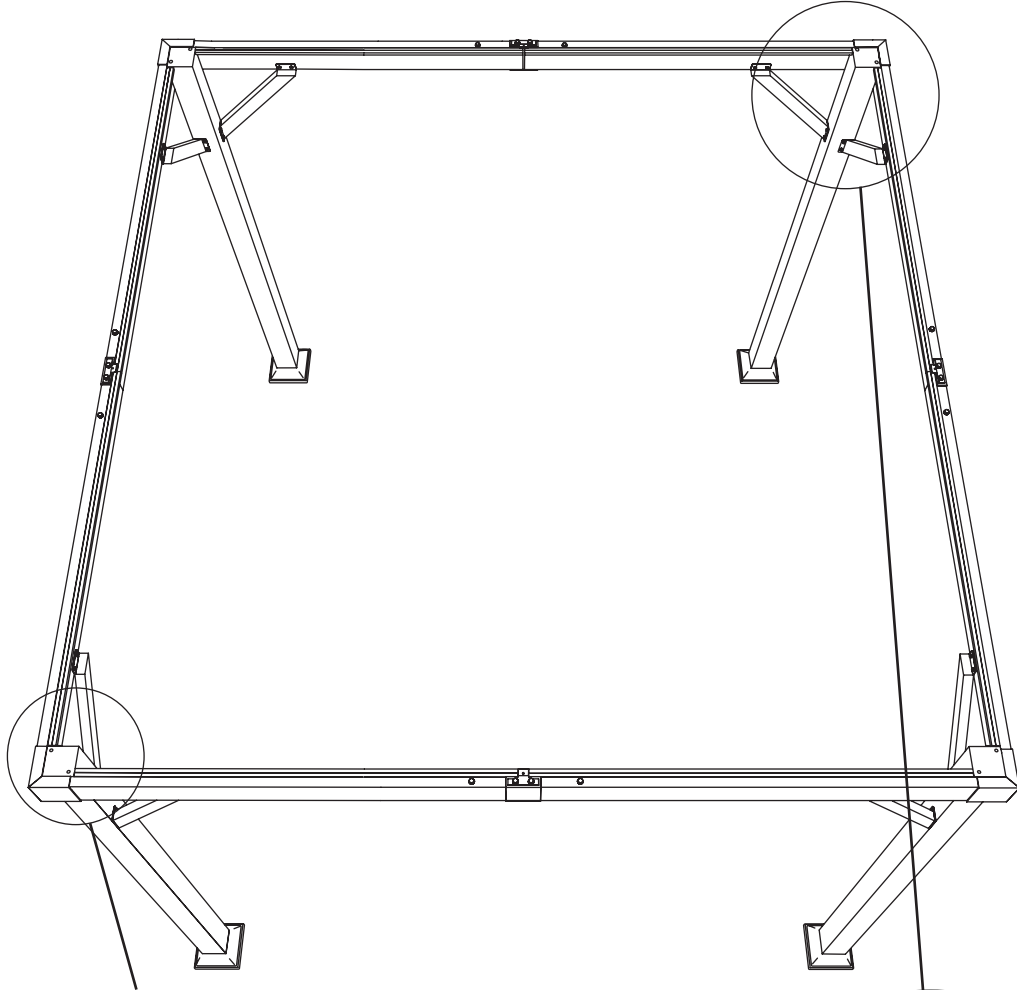
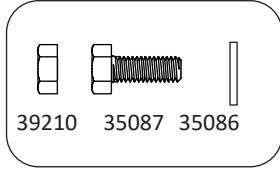
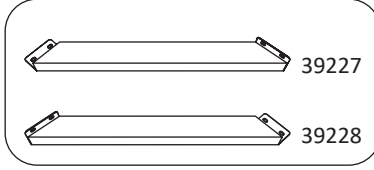
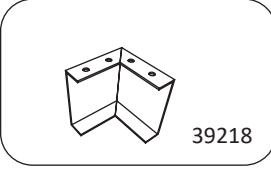
 **GG-L3-Q1 3 m x 3 m**


6



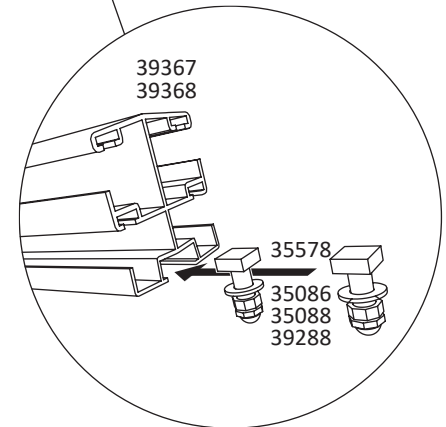
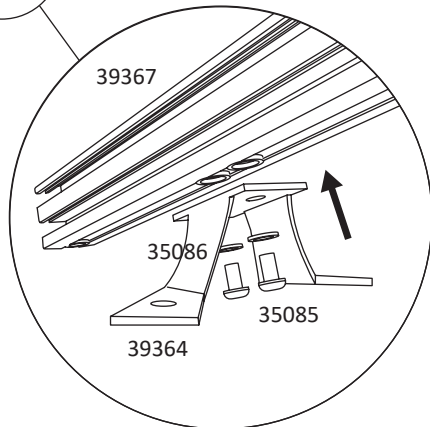
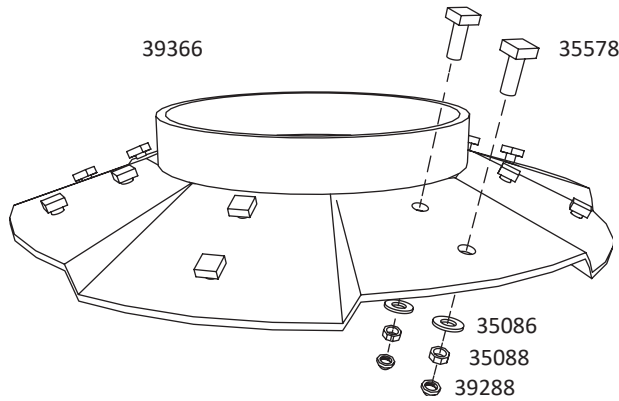
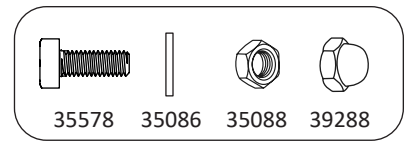
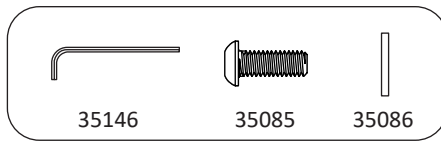
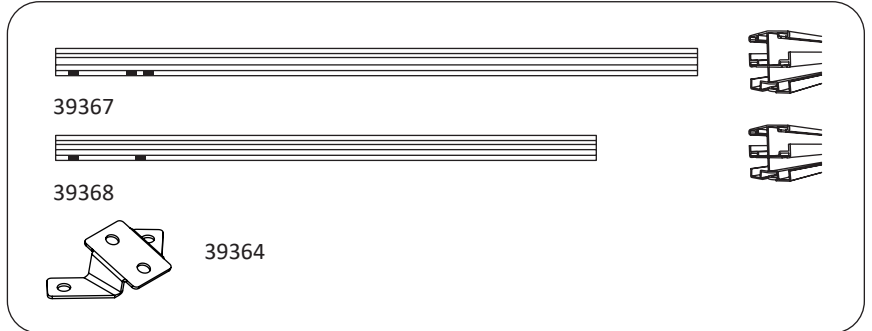
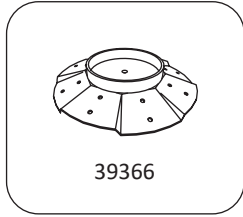
 **GG-L3-Q1 3 m x 3 m**


7



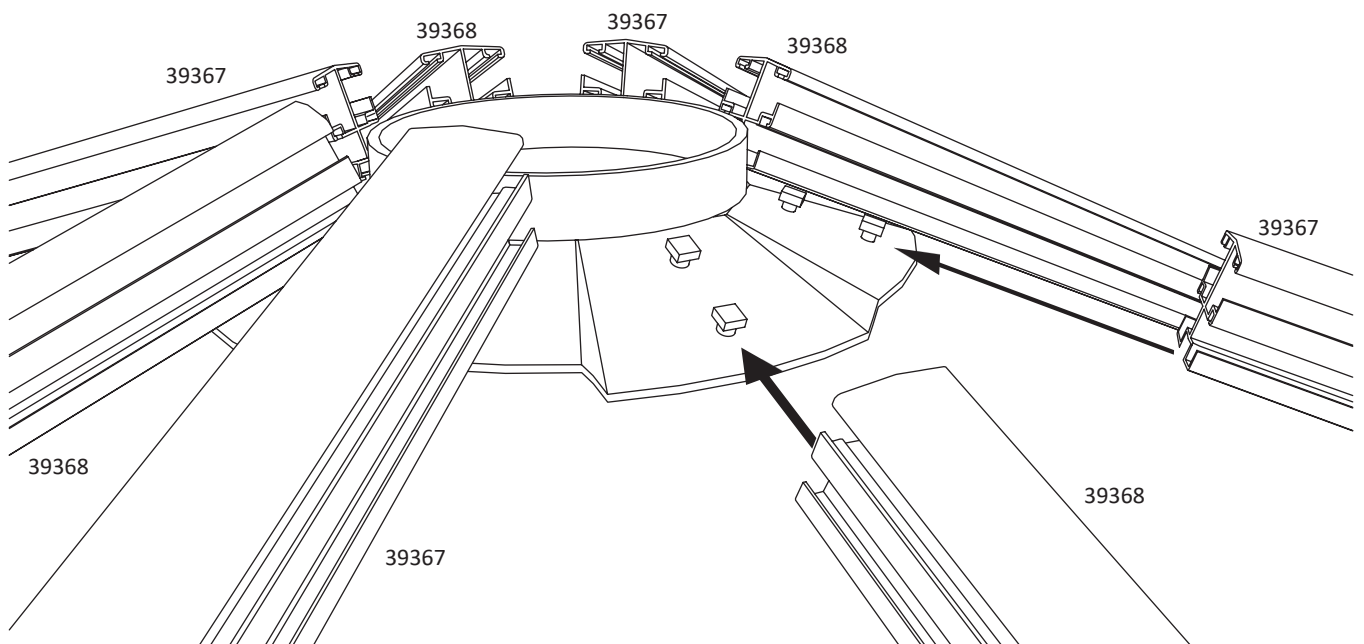
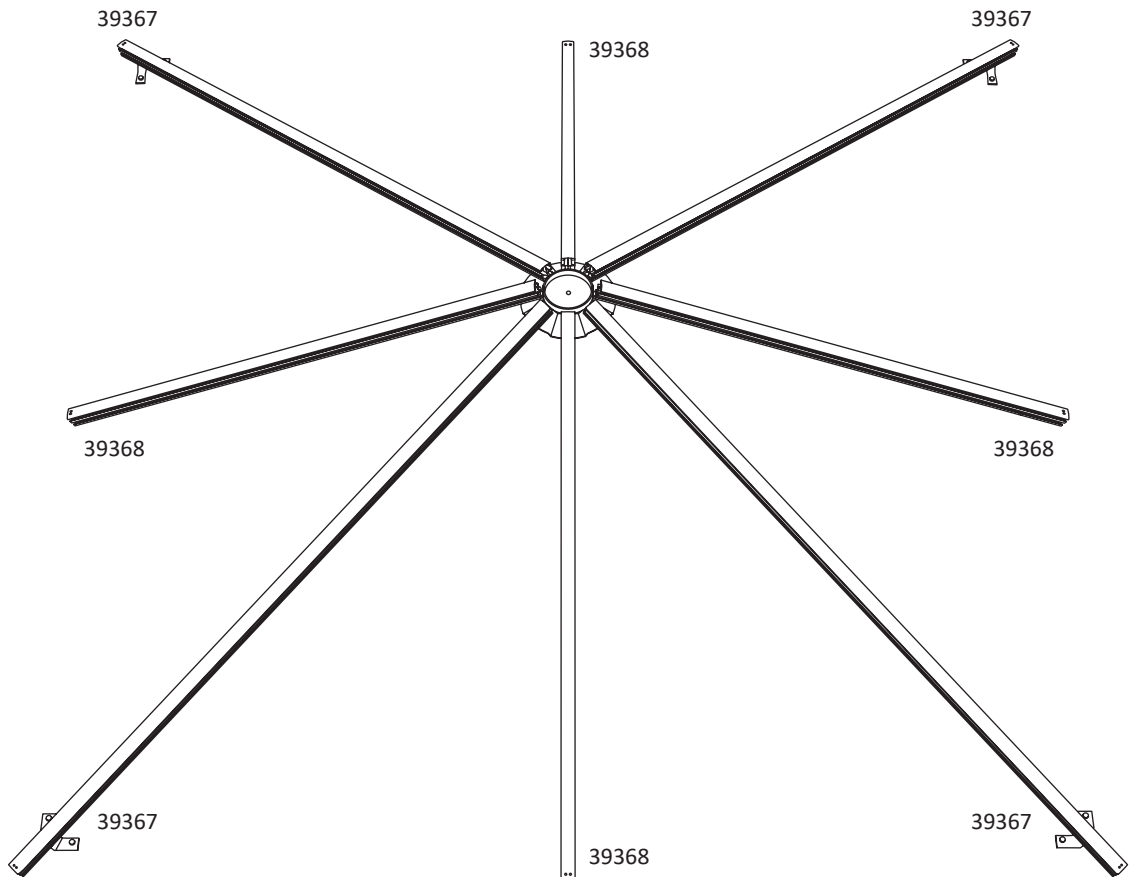
 **GG-L3-Q1 3 m x 3 m**


8 **A**



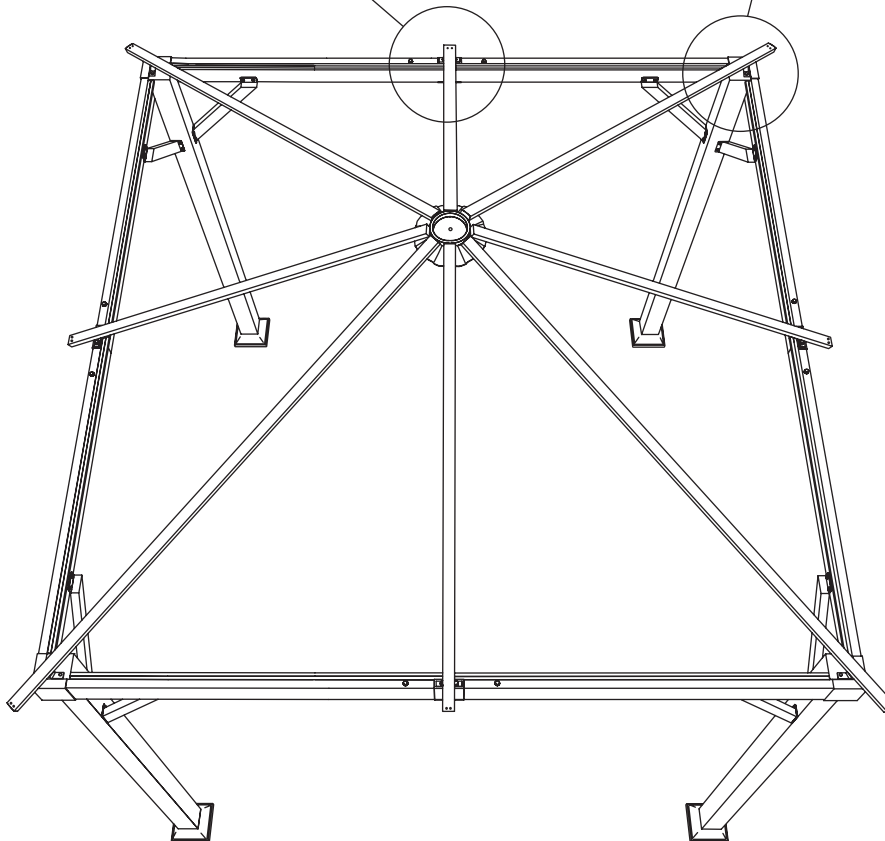
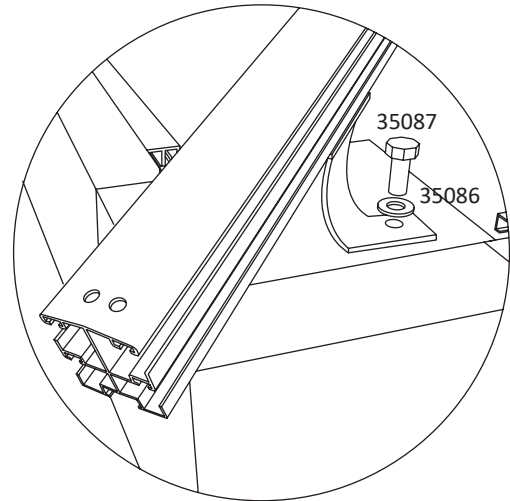
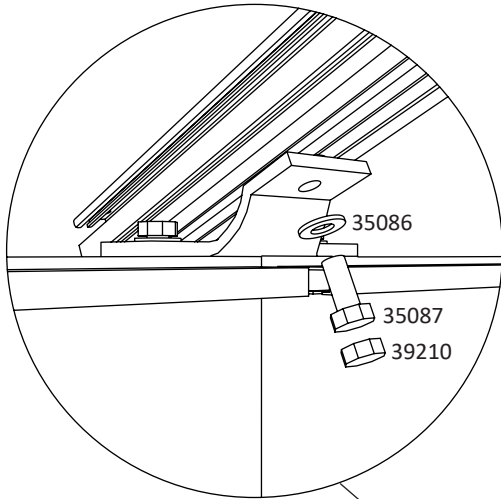
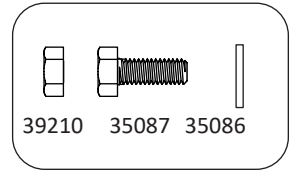
 **GG-L3-Q1 3 m x 3 m**

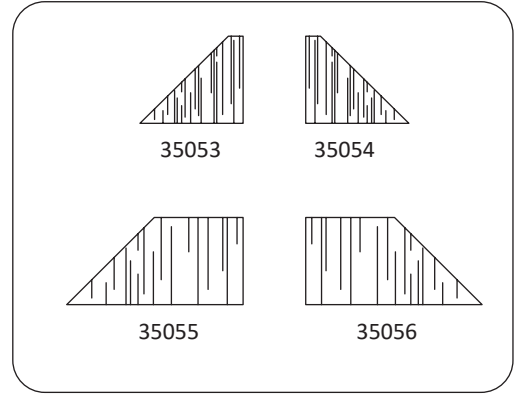
9 B



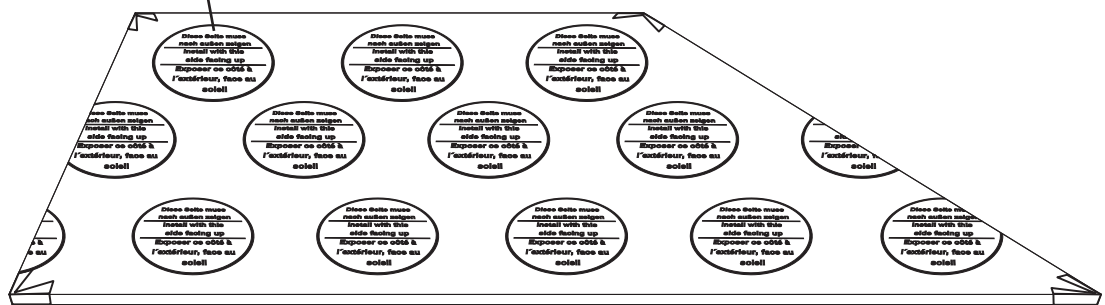
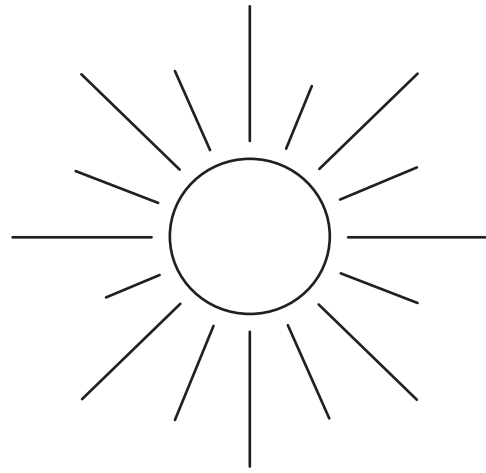
 **GG-L3-Q1 3 m x 3 m**


10



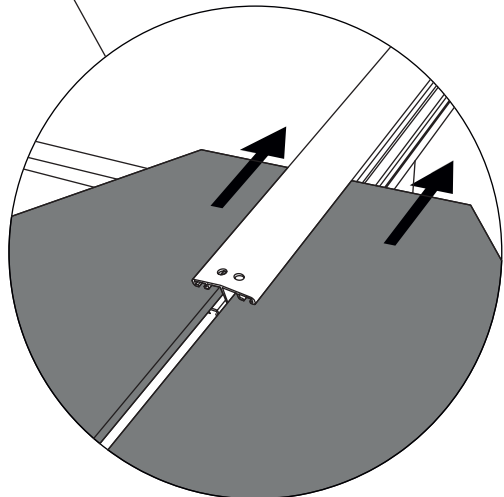
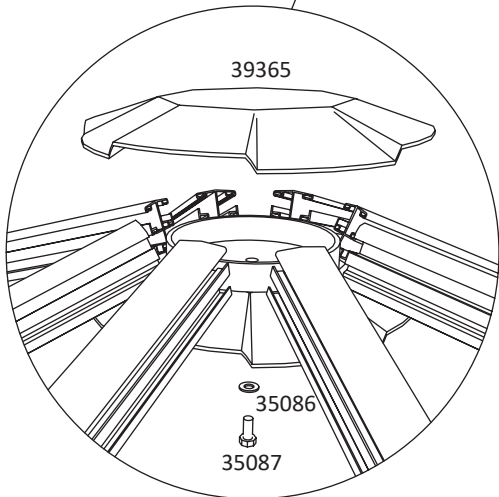
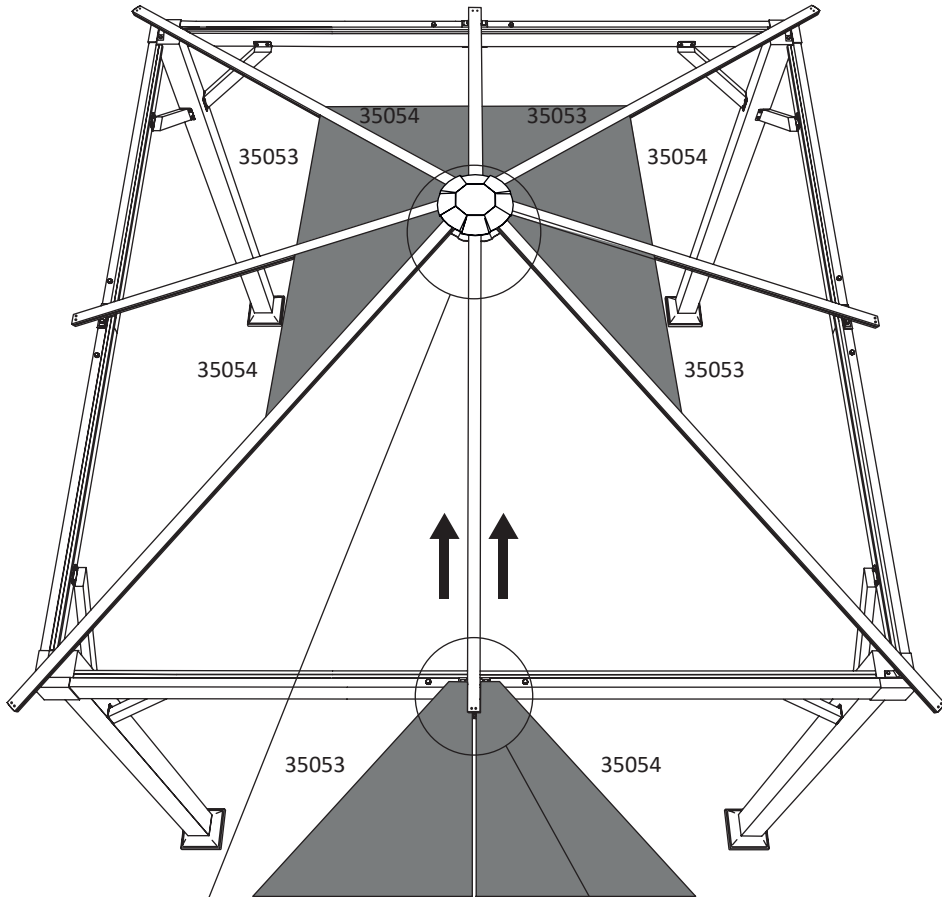
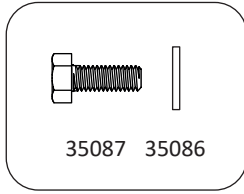
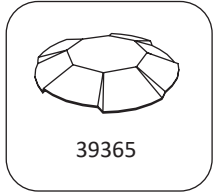



Diese Seite muss nach außen zeigen
Install with this side facing up
Exposer ce côté à l'extérieur, face au soleil



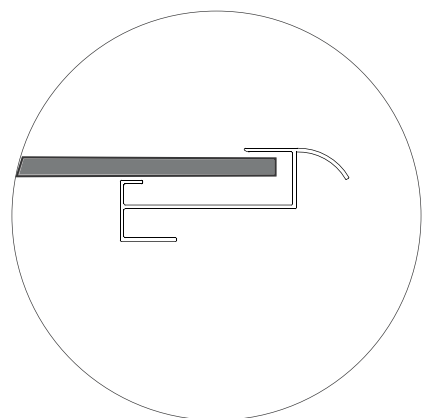
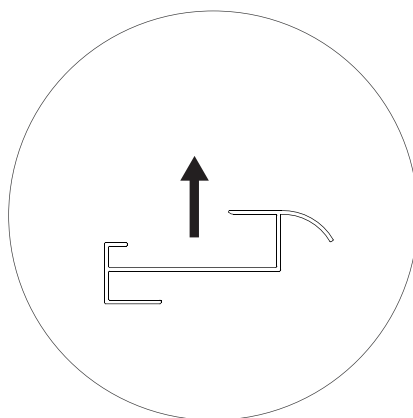
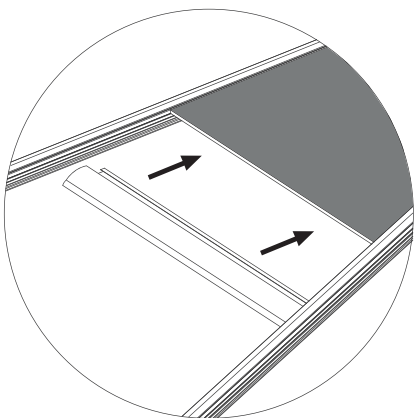
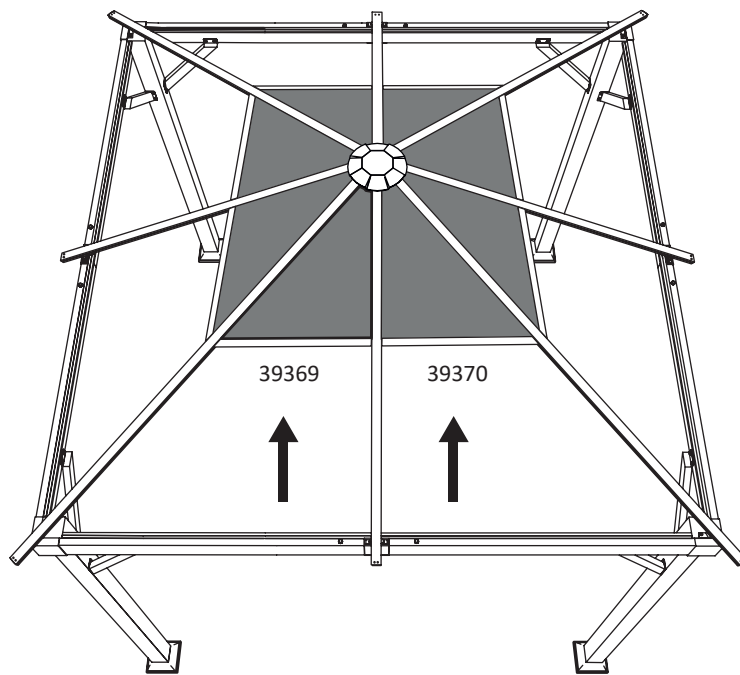
 **GG-L3-Q1 3 m x 3 m**


11



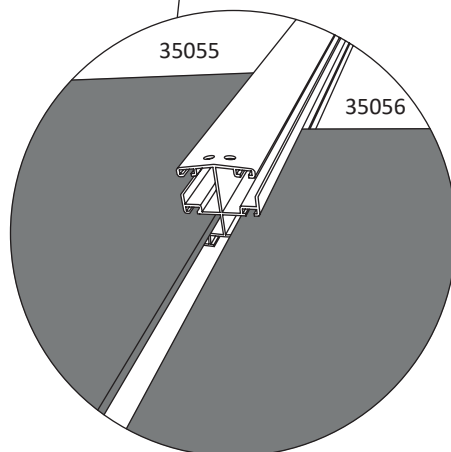
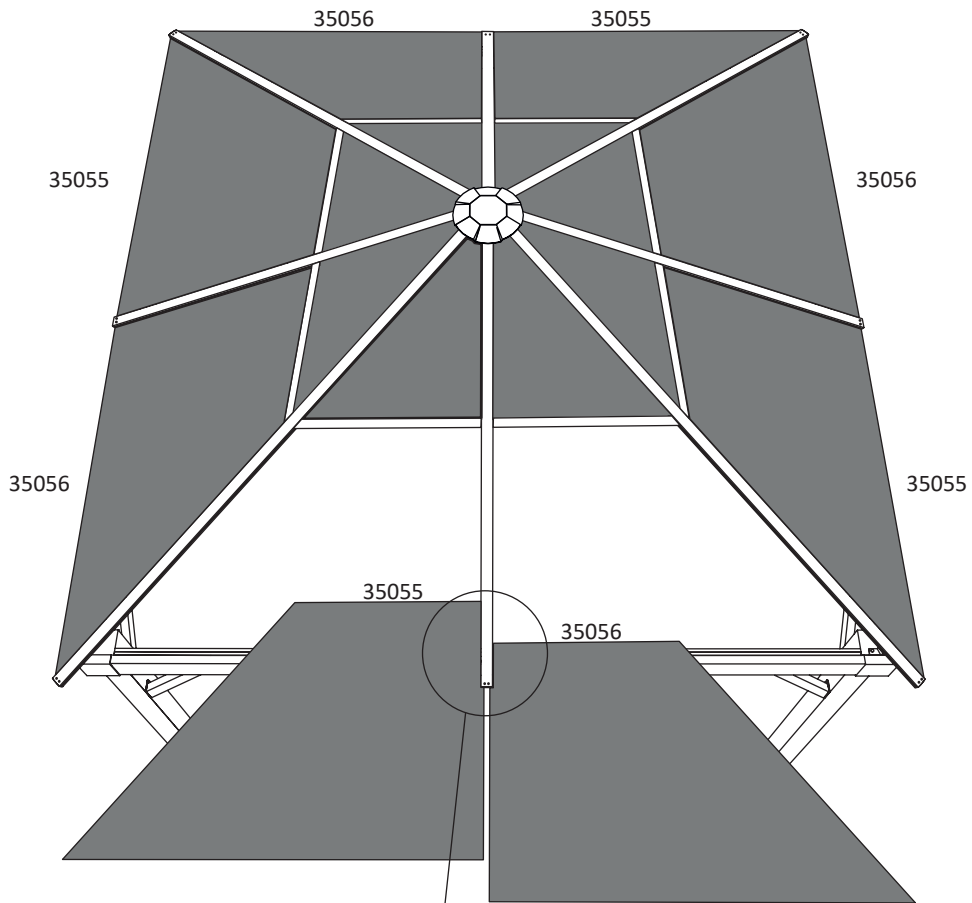
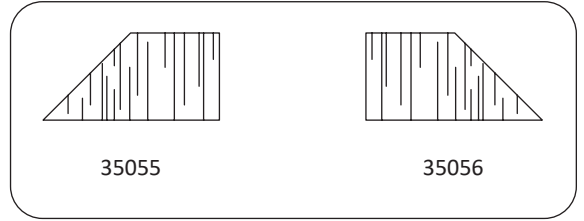
 **GG-L3-Q1 3 m x 3 m**


12



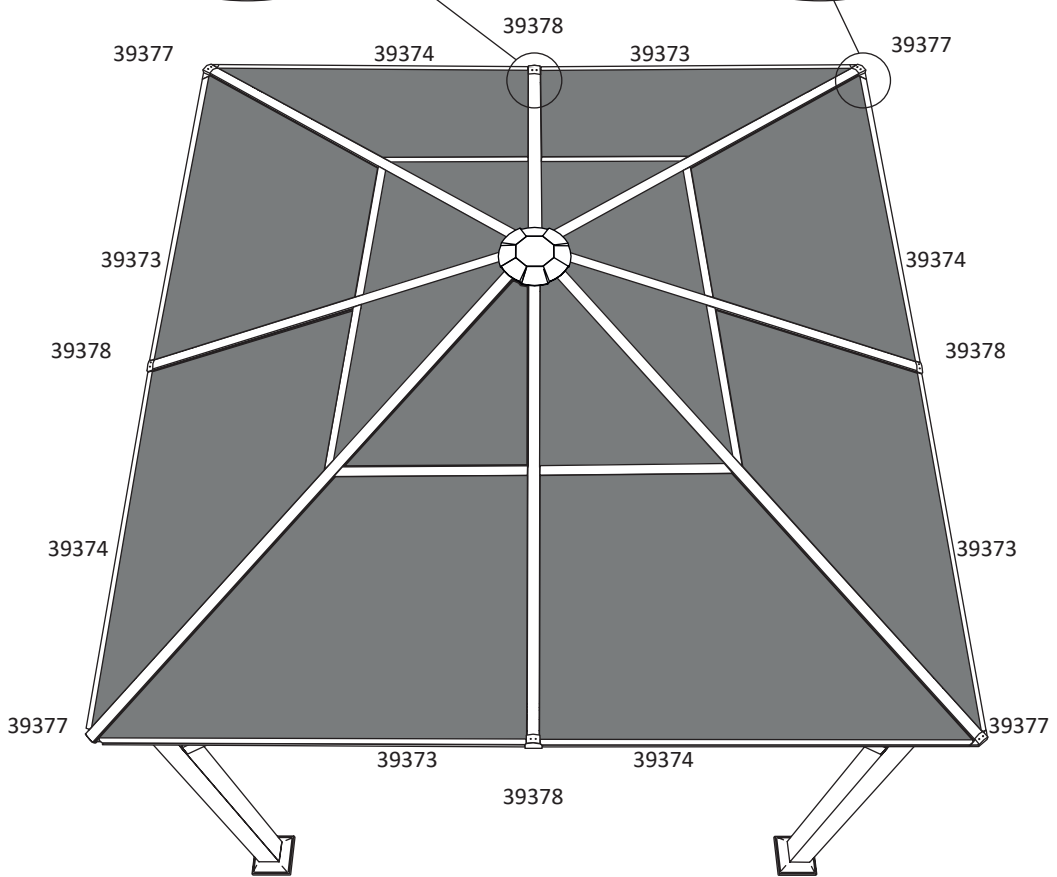
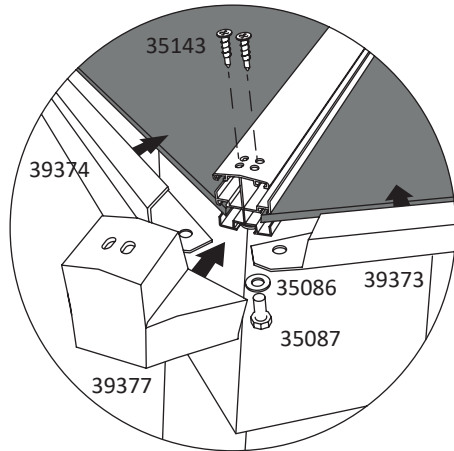
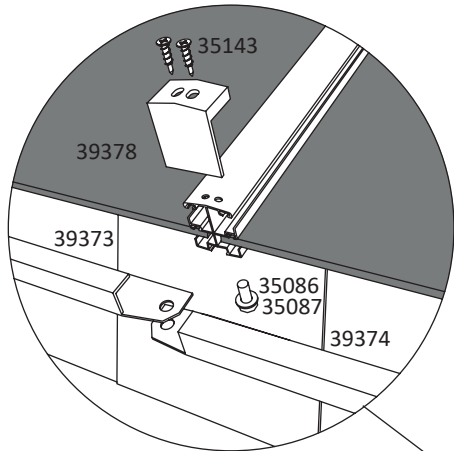
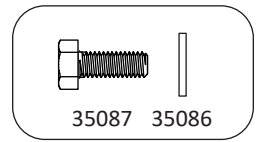
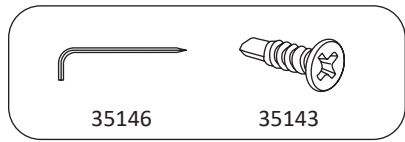
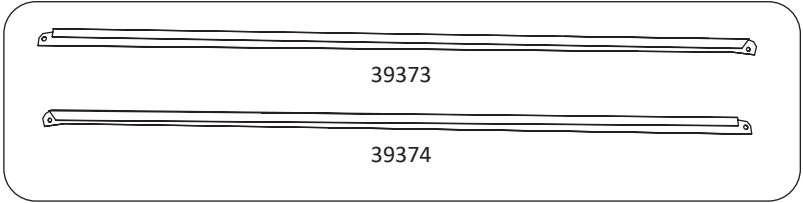
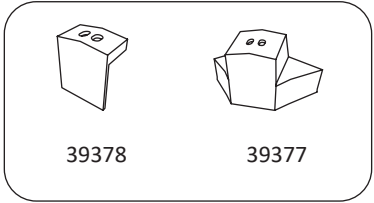
 **GG-L3-Q1 3 m x 3 m**


13



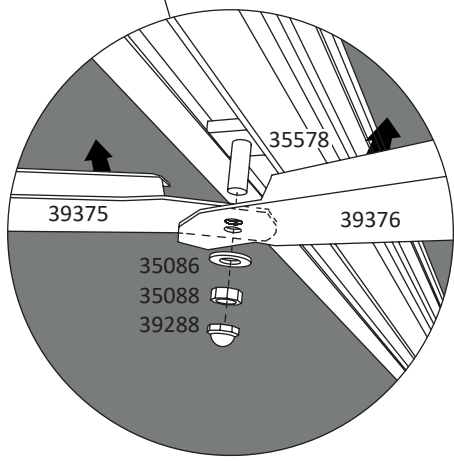
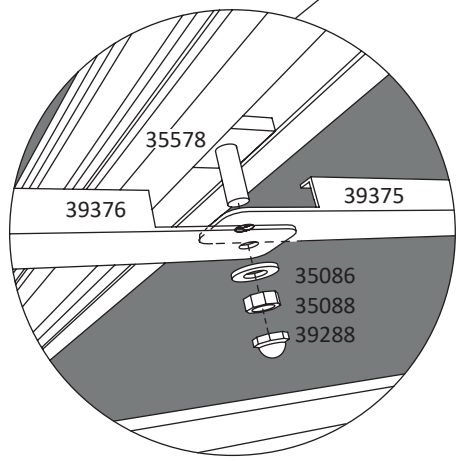
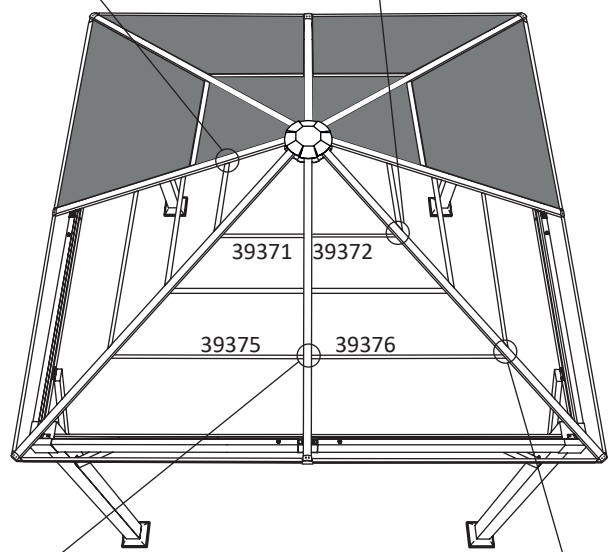
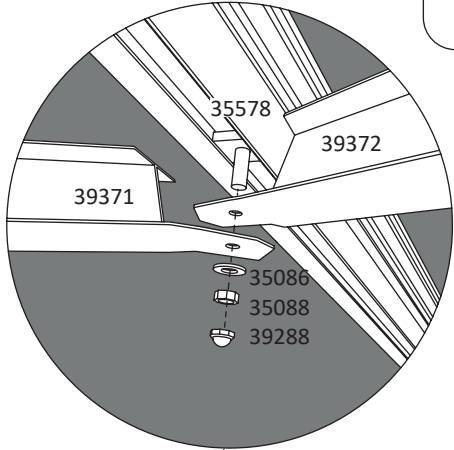
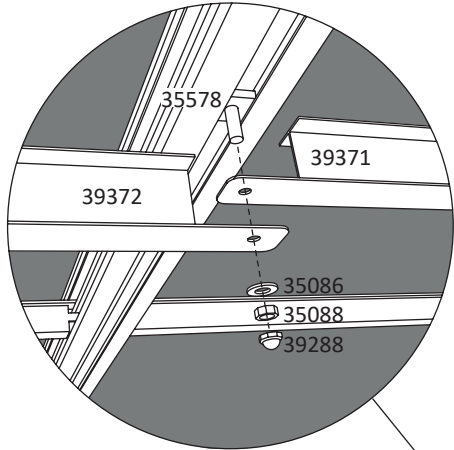
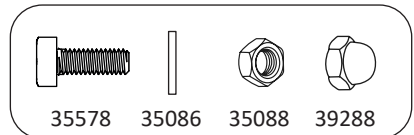
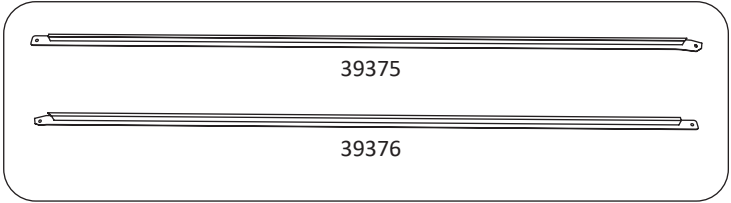
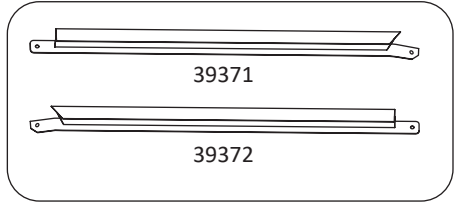
 **GG-L3-Q1 3 m x 3 m**


14



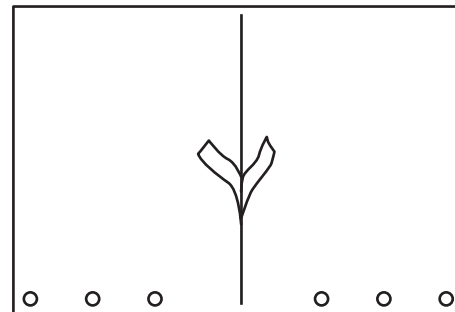
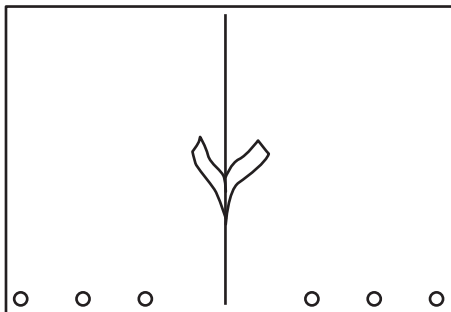
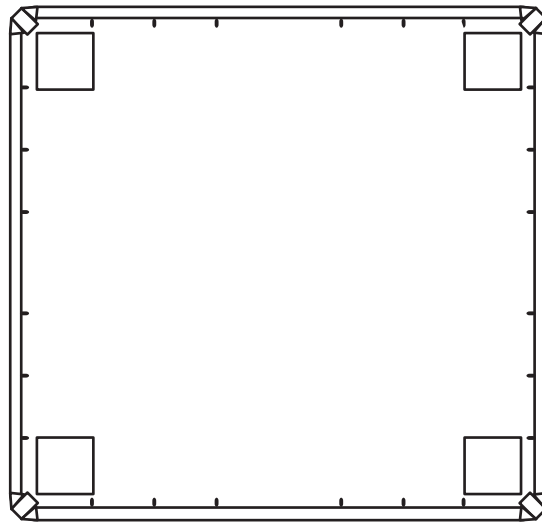
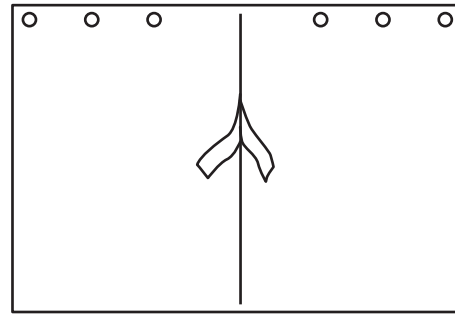
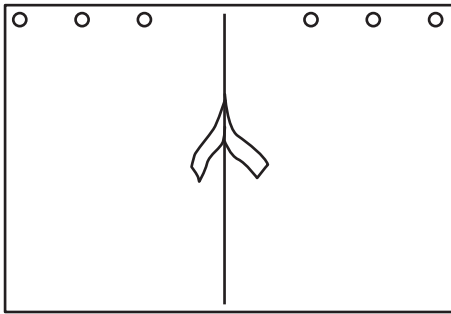
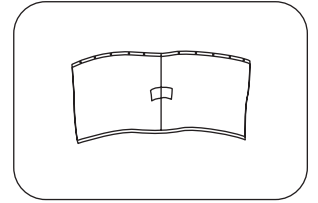
 **GG-L3-Q1 3 m x 3 m**


15

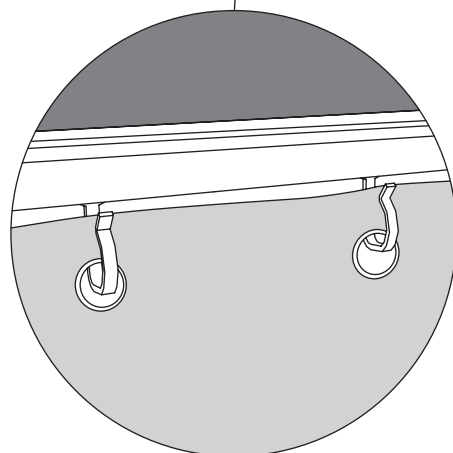
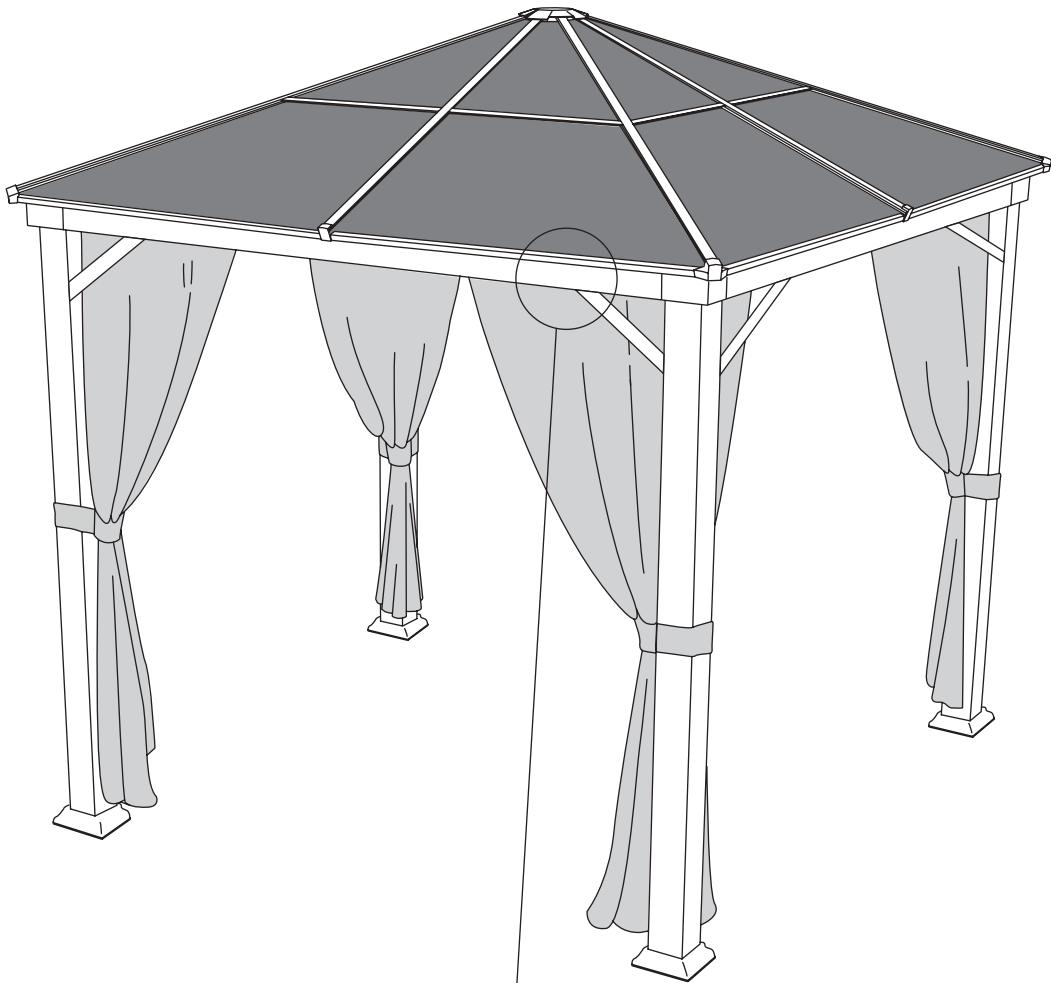
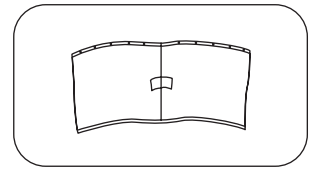



 **GG-L3-Q1 3 m x 3 m**

16



 **GG-L3-Q1 3 m x 3 m**



 **GG-L3-Q1 3 m x 3 m**

17

