
 **GG-L3-Q1 3 m x 4 m**

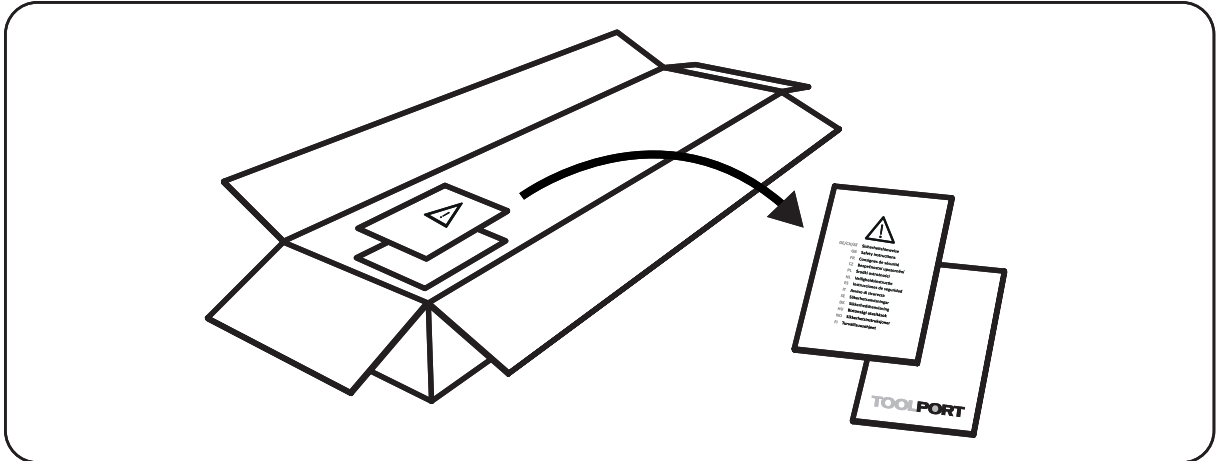


07/2024-02

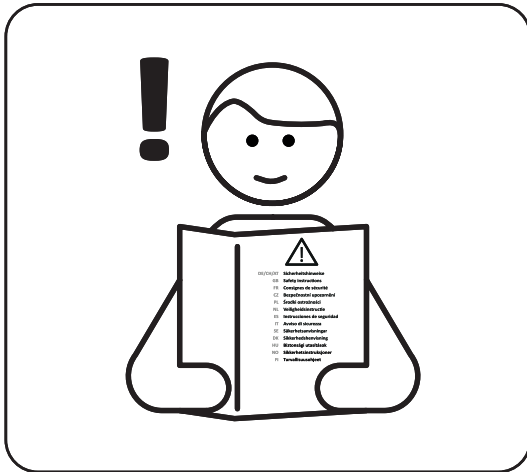
TOOLPORT

 **GG-L3-Q1 3 m x 4 m**

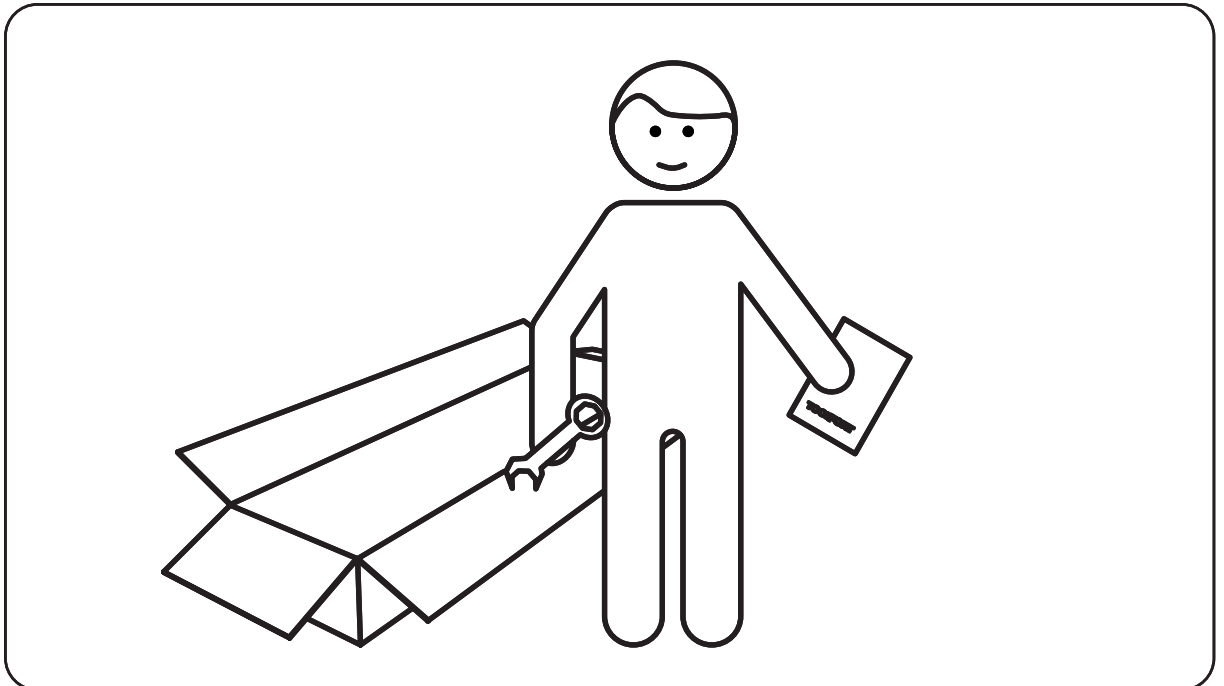
A





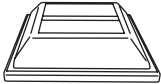
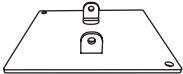
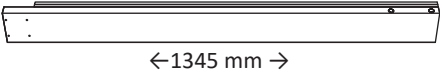
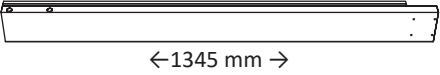
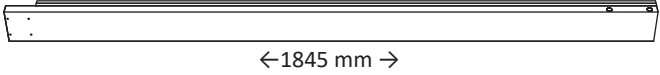
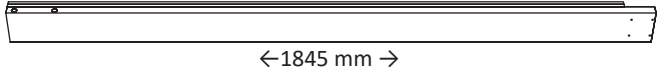
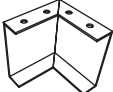
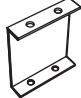
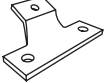

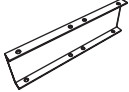
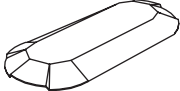
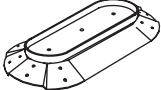
B





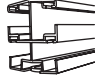

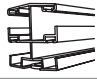

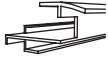

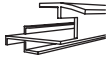


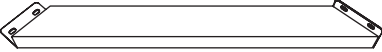
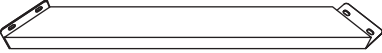




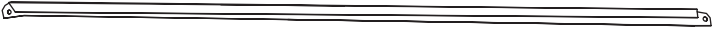



C






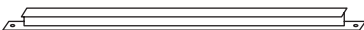
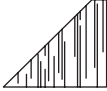
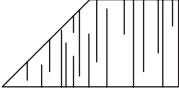
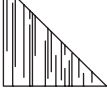
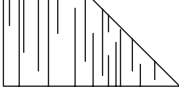
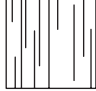

 **GG-L3-Q1 3 m x 4 m**


Item no.		Q'ty
39360		4
39213		4
39541		4
39361	 ←1345 mm →	2
39362	 ←1345 mm →	2
39379	 ←1845 mm →	2
39380	 ←1845 mm →	2
39218		4
39219		4
39363		6
39364		4
39237		4
39404		1
39405		1

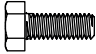
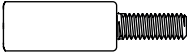
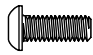
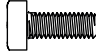










 **GG-L3-Q1 3 m x 4 m**


Item no.		Q'ty
39367	 	4
39368	 	6
39369	 	4
39370	 	4
39381	 	2
39227		4
39228		4
39375		4
39376		4
39384		2
39373		4
39374		4
39383		2
39377		4
39378		6

 **GG-L3-Q1 3 m x 4 m**

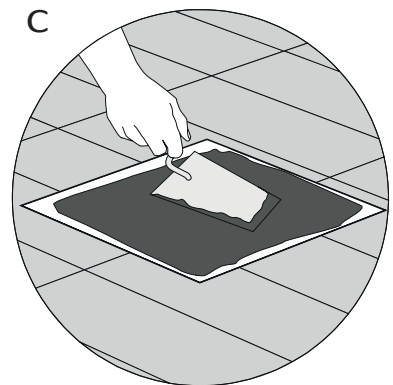
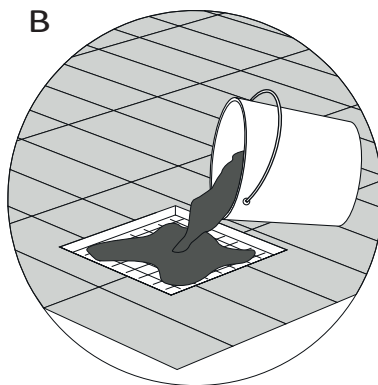
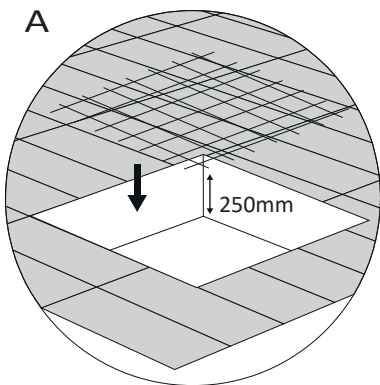
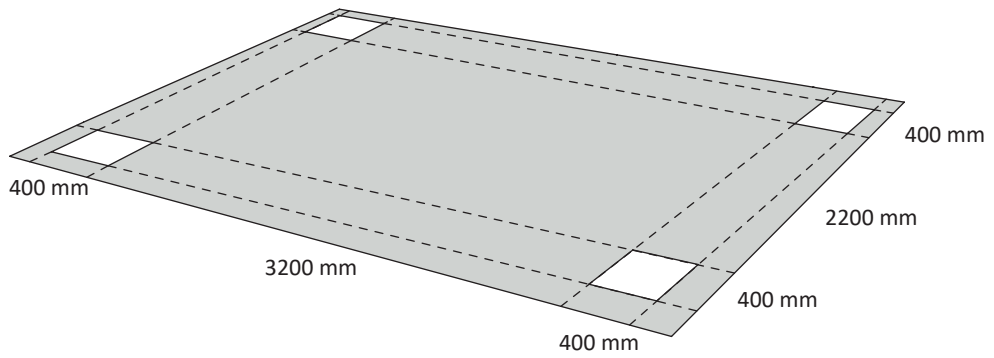
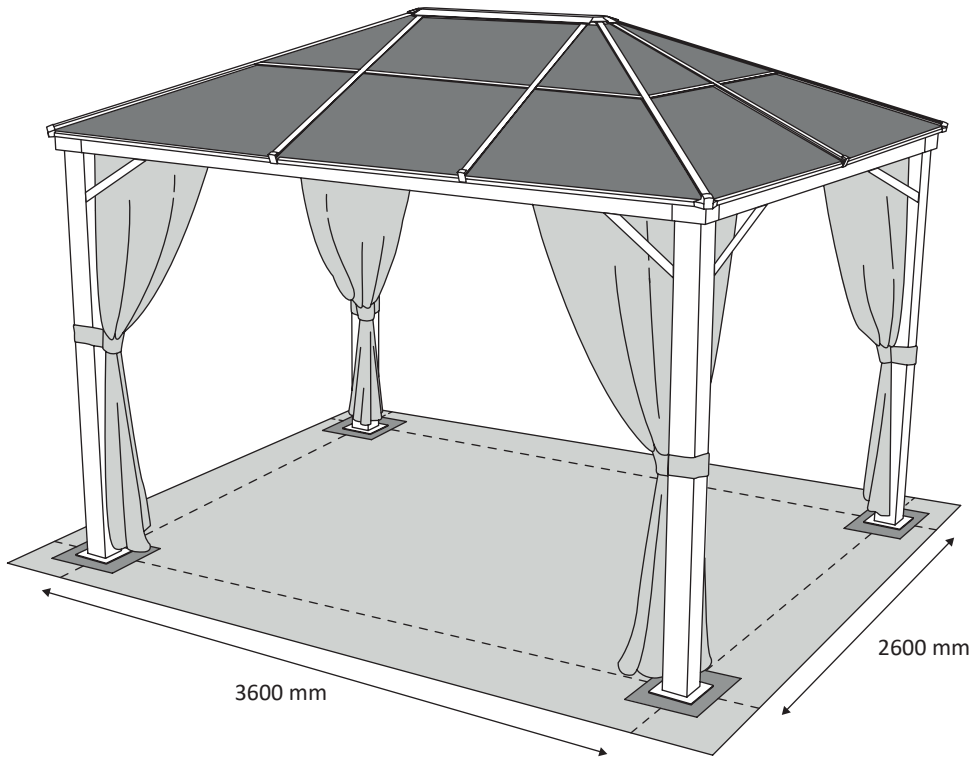
Item no.		Q'ty
39371		4
39372		4
39382		2
35053		4
35055		4
35054		4
35056		4
35071		4
		4


 **GG-L3-Q1 3 m x 4 m**

Item no.			Q'ty
35087	M6 15 mm		115
39247	M6 15 mm		32
35085	M6 15 mm		8
35578	M6 15 mm		40
35143			20
35137	M10 80 mm		8
39601			88
35144			1
39899			1
35146			1
35086			163
39210			72
39288			40
35088			40

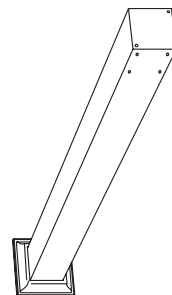
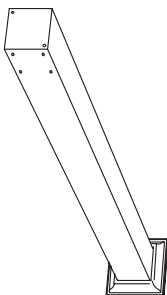
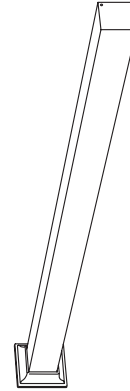
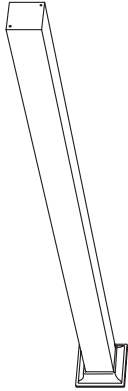
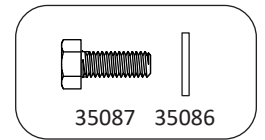
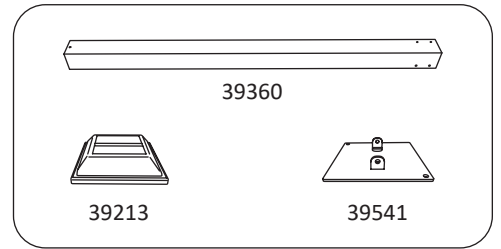
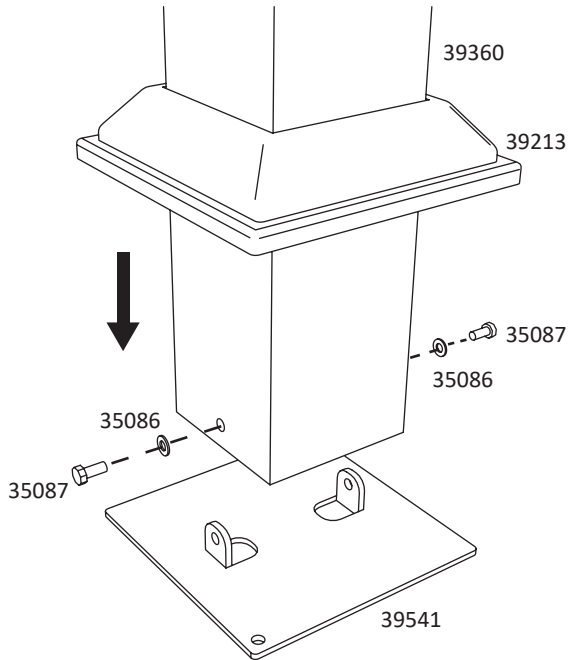
 **GG-L3-Q1 3 m x 4 m**


1



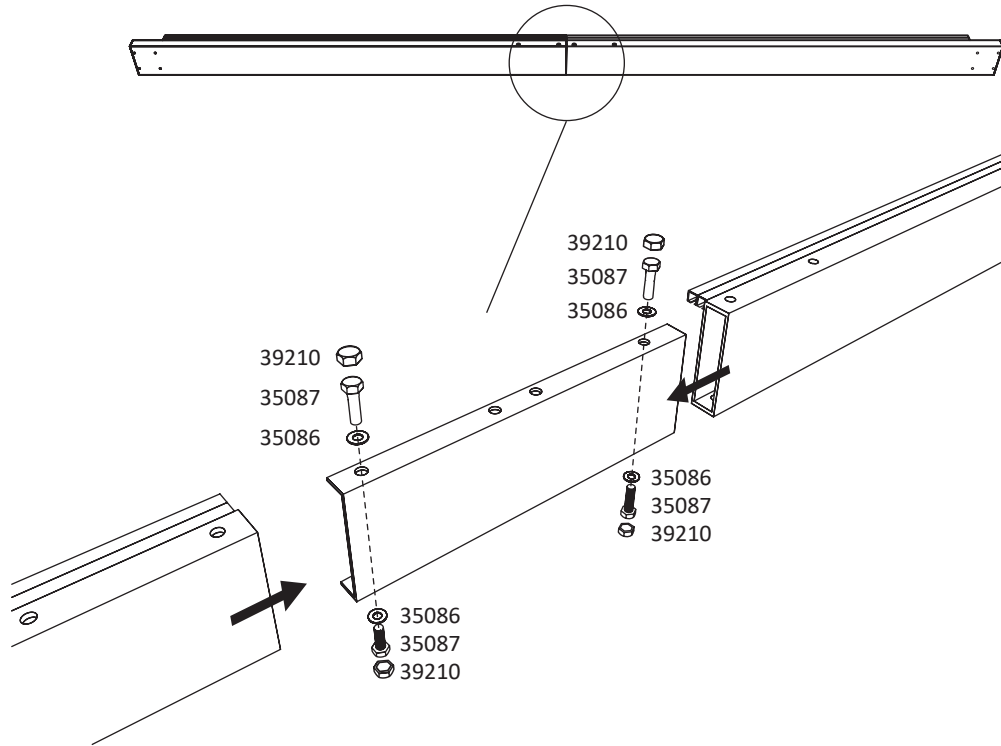
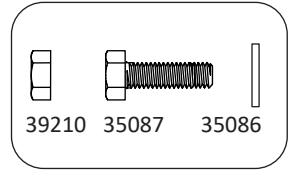
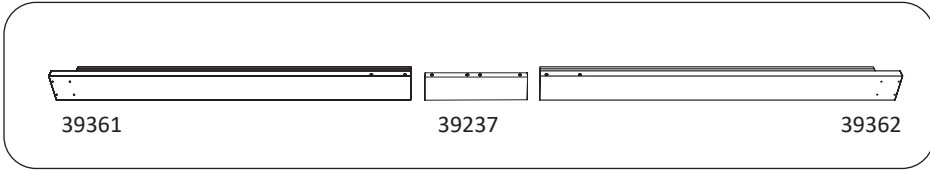
 **GG-L3-Q1 3 m x 4 m**

2

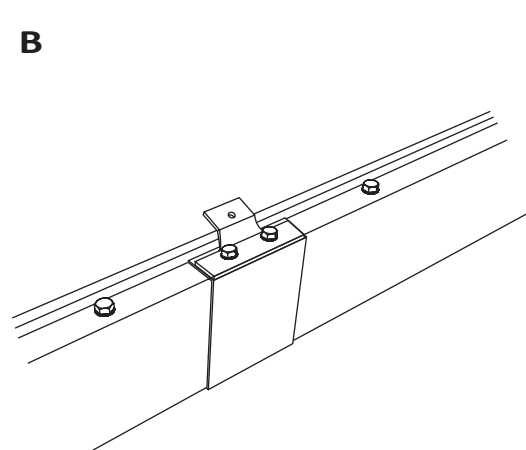
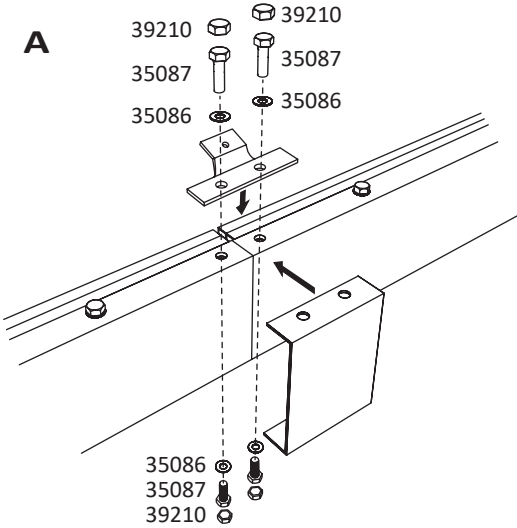
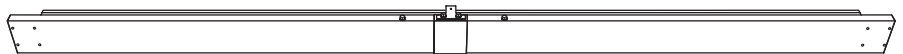
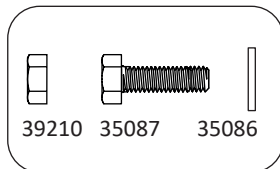
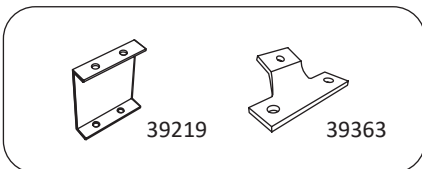



 **GG-L3-Q1 3 m x 4 m**

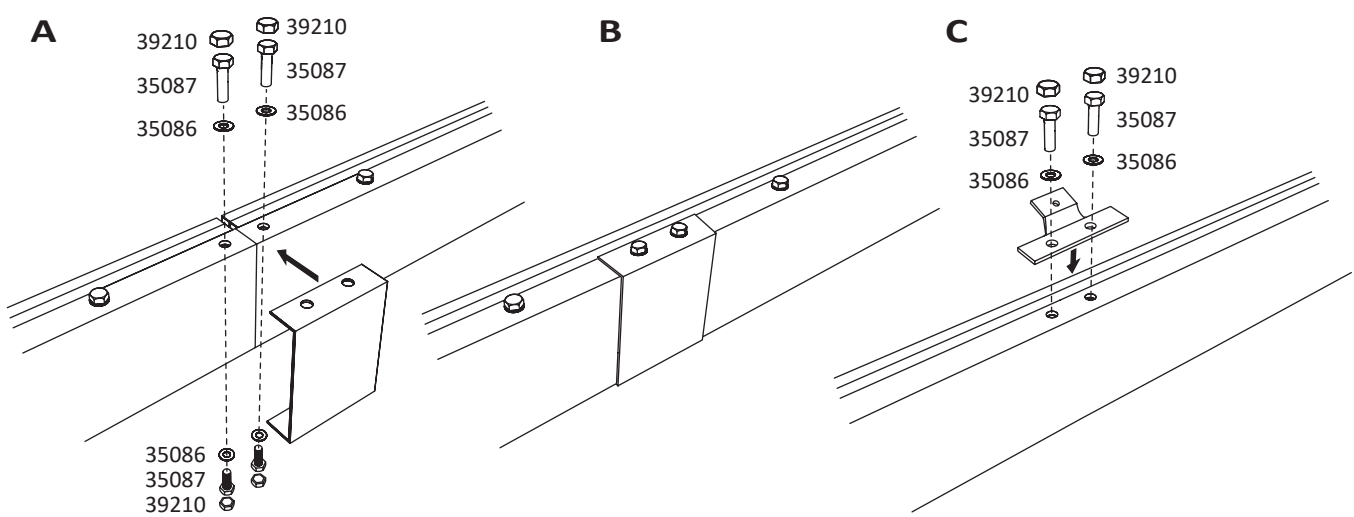
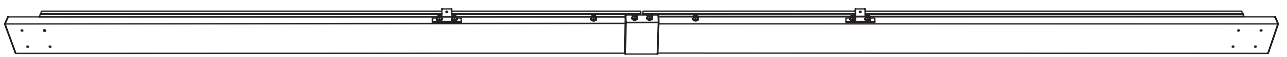
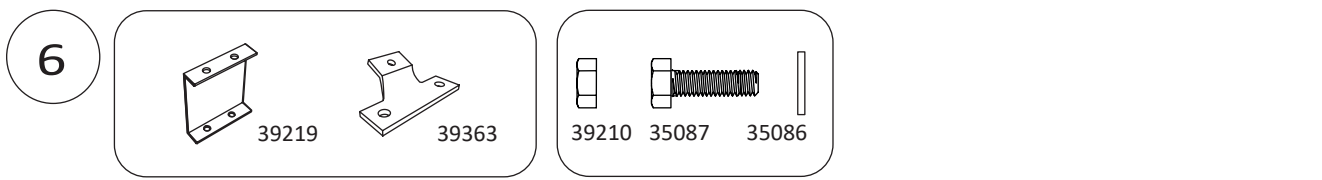
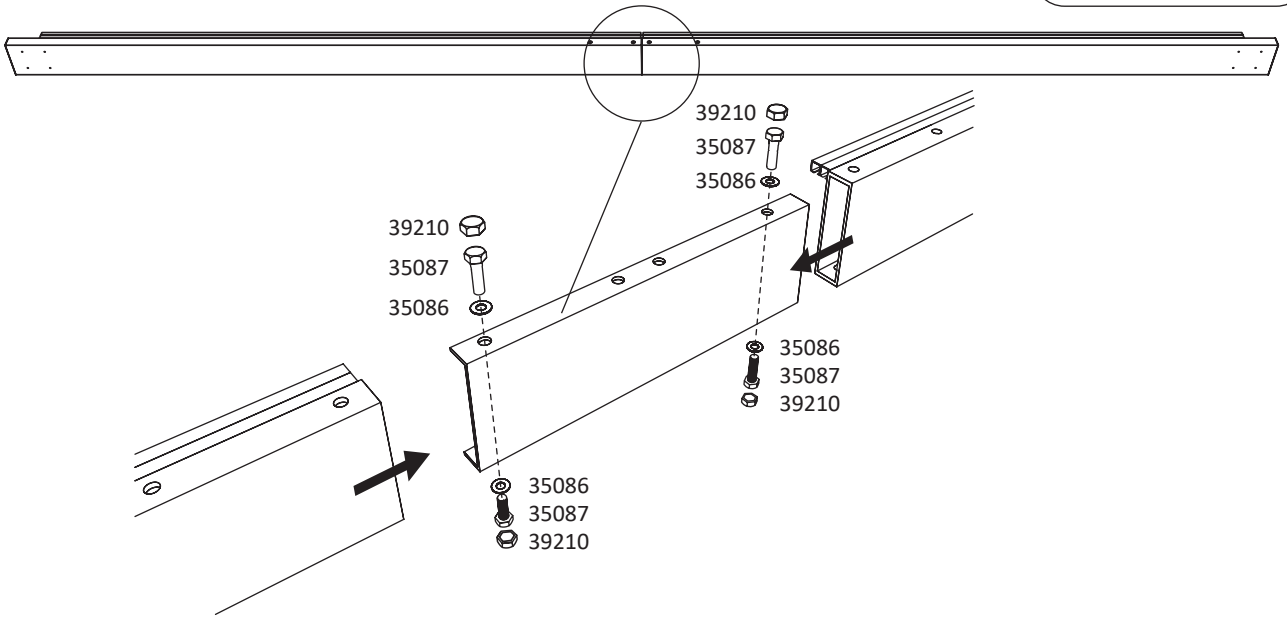
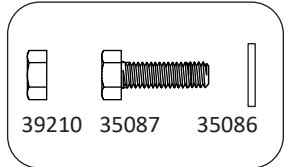
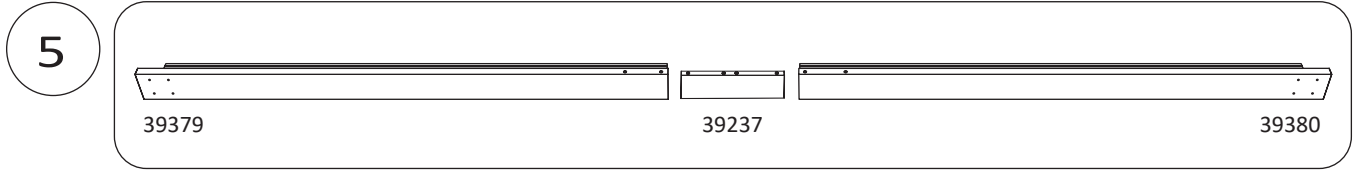
3




4

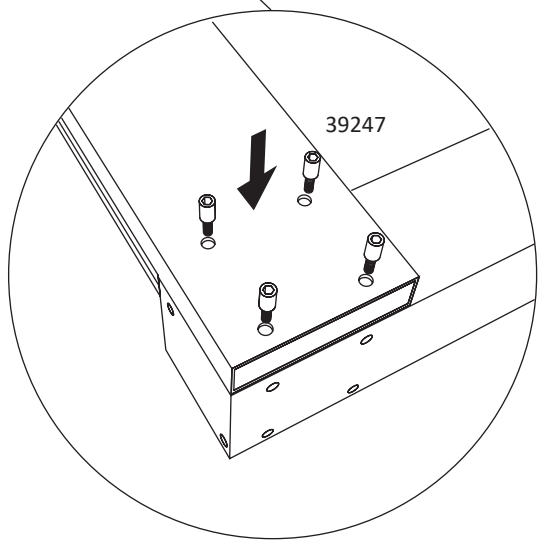
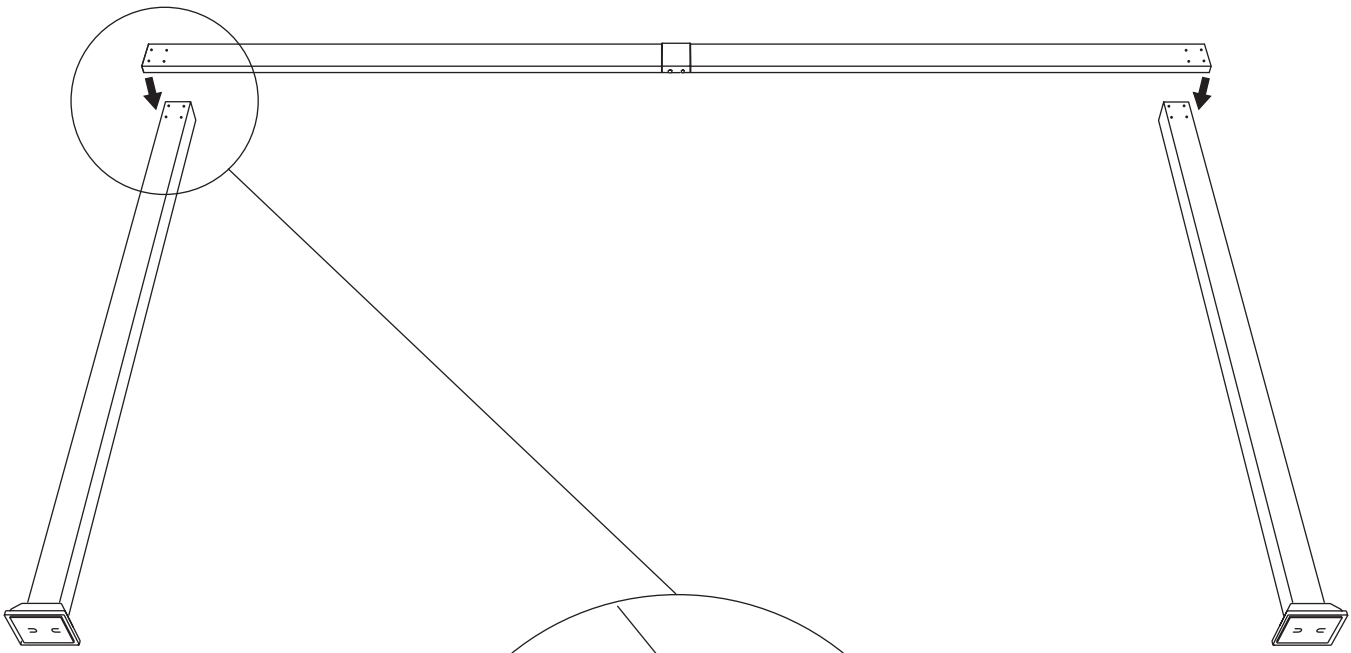
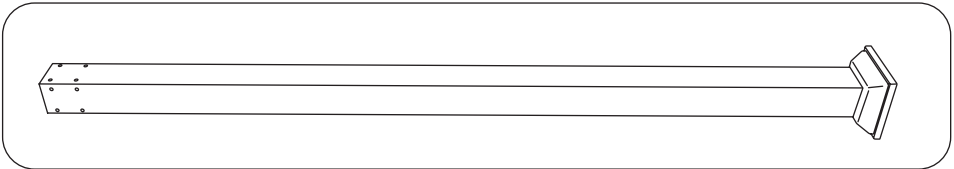
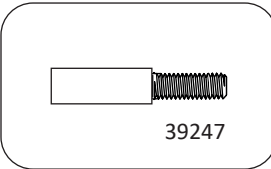
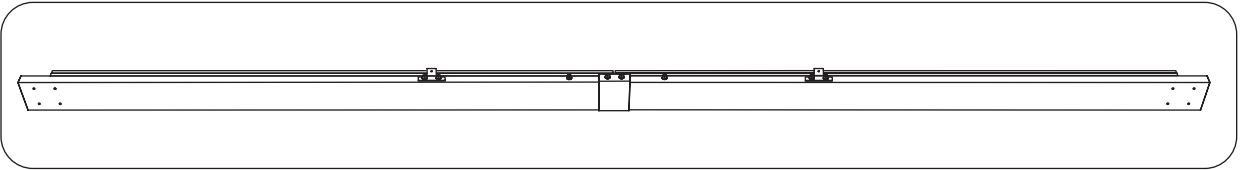



 **GG-L3-Q1 3 m x 4 m**



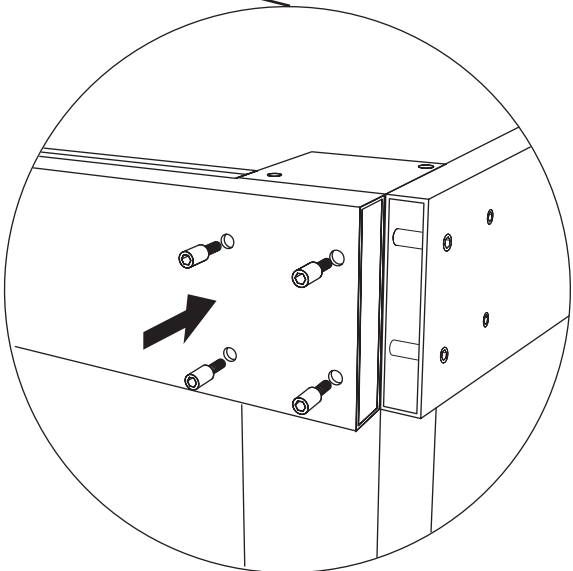
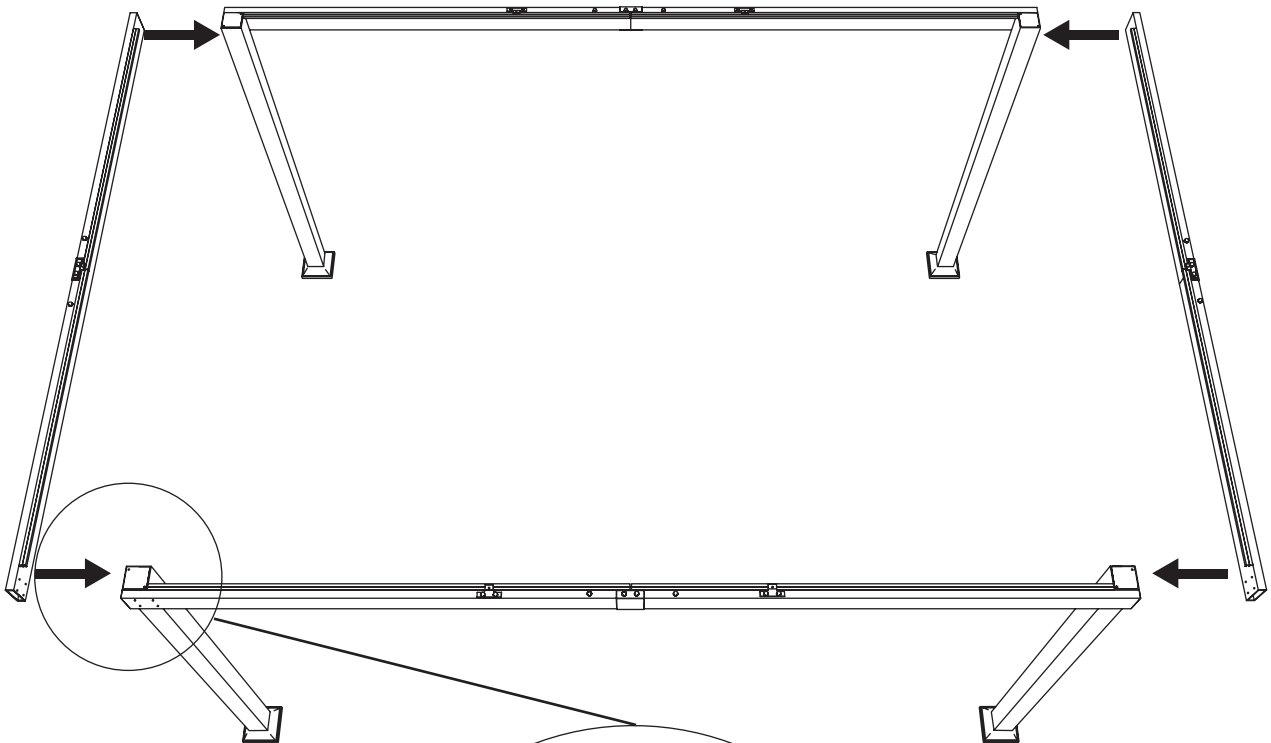
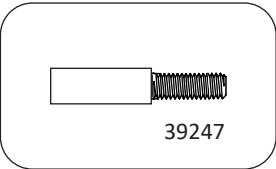
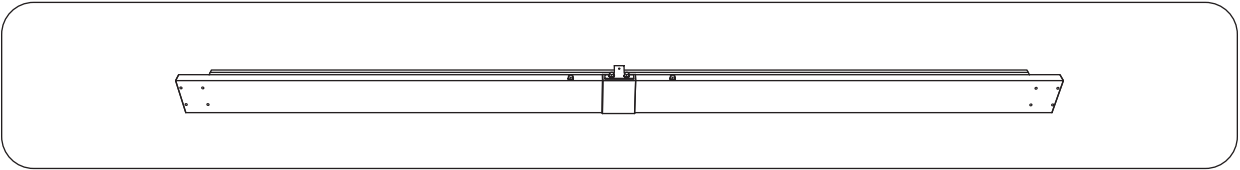
 **GG-L3-Q1 3 m x 4 m**


7



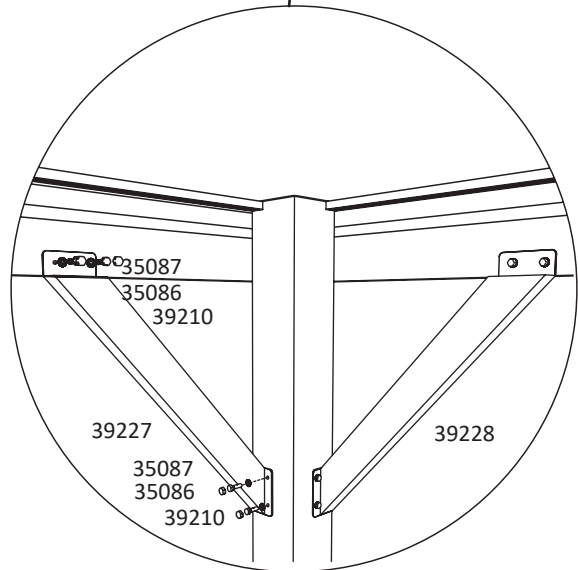
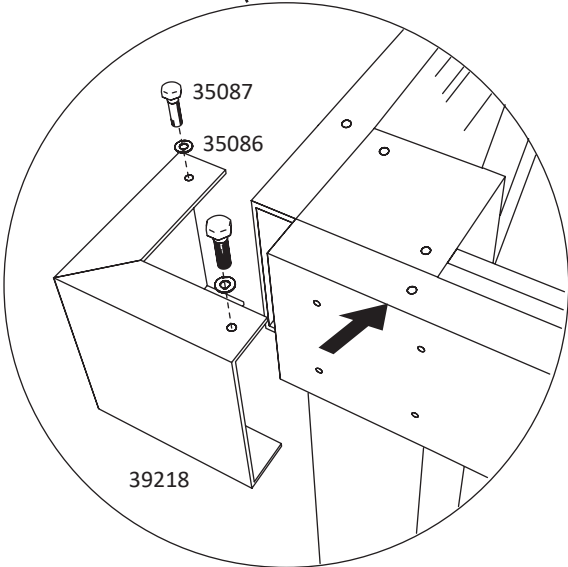
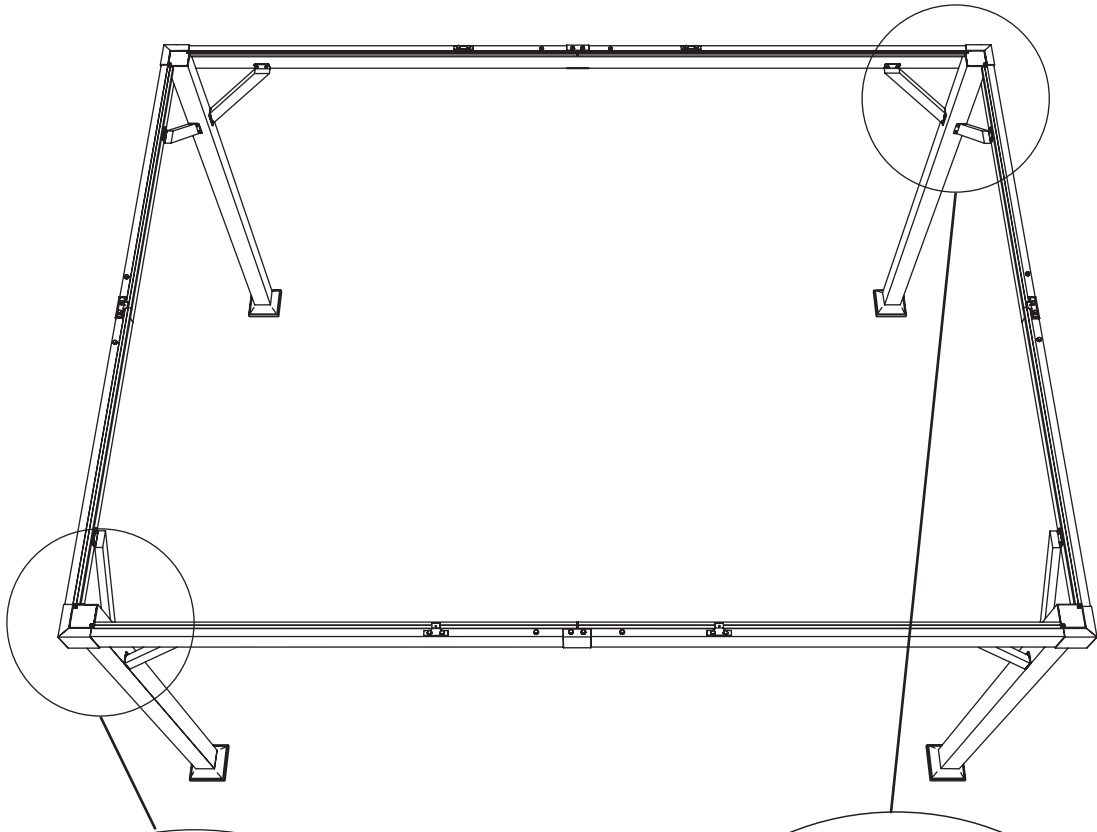
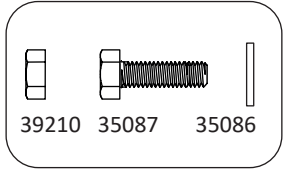
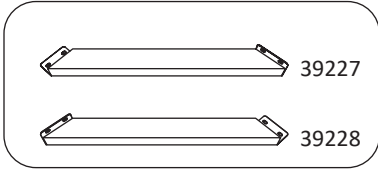
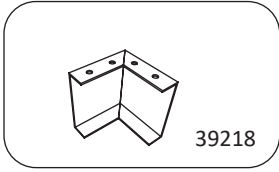
 **GG-L3-Q1 3 m x 4 m**


8



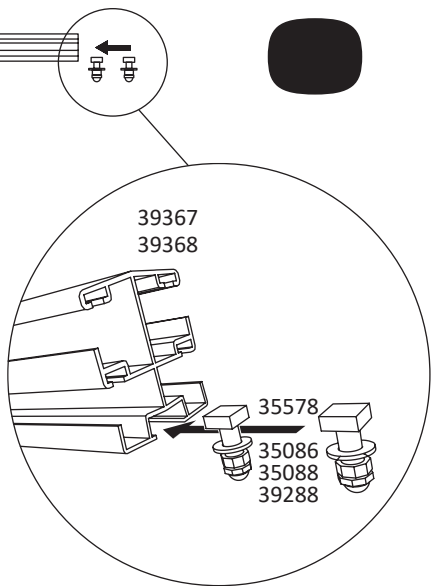
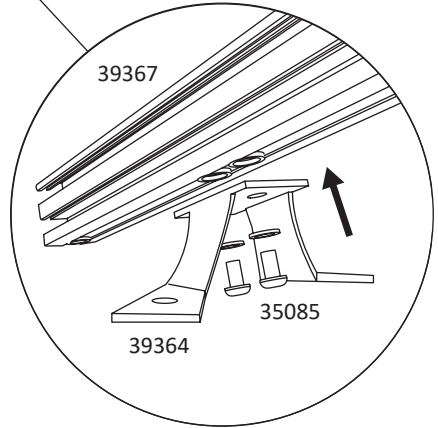
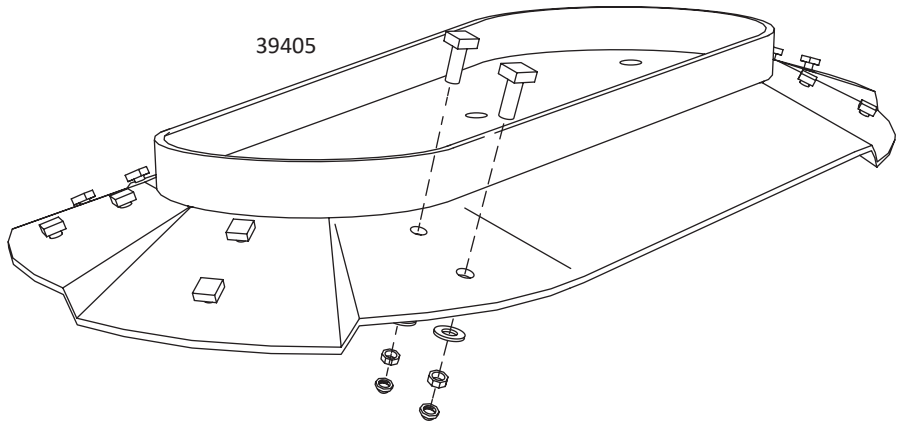
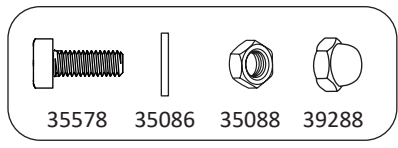
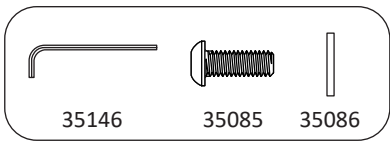
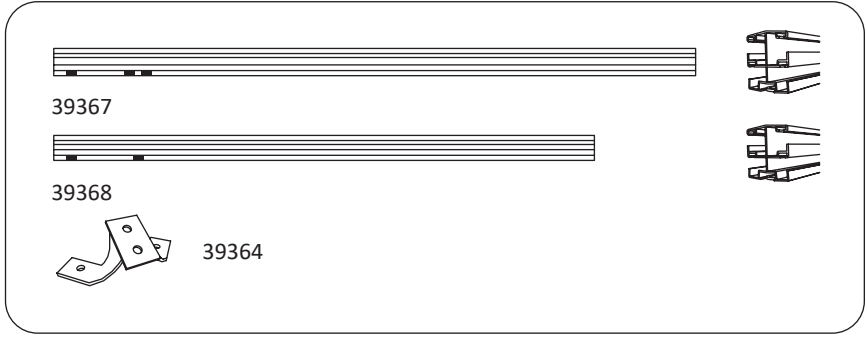
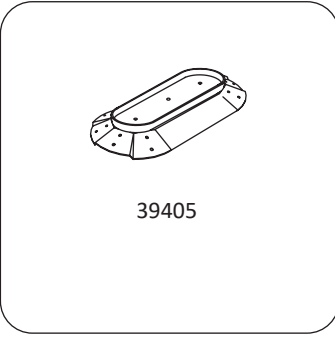
 **GG-L3-Q1 3 m x 4 m**


9



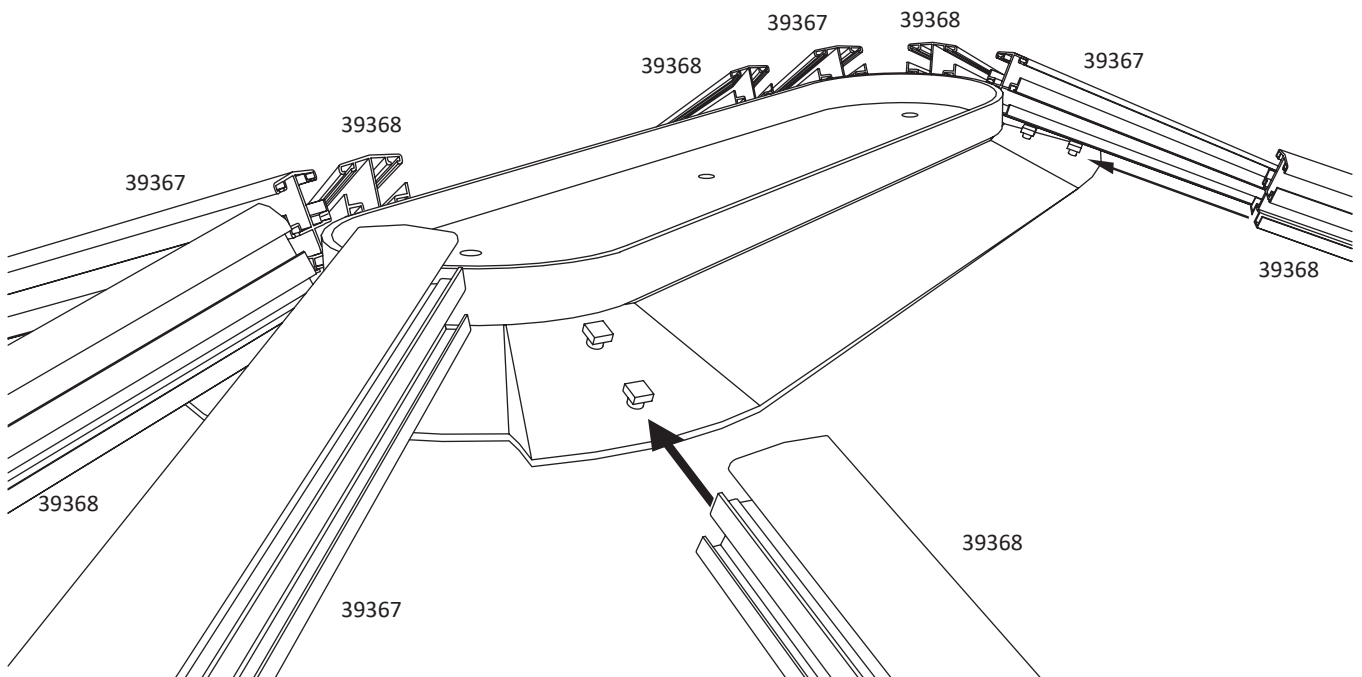
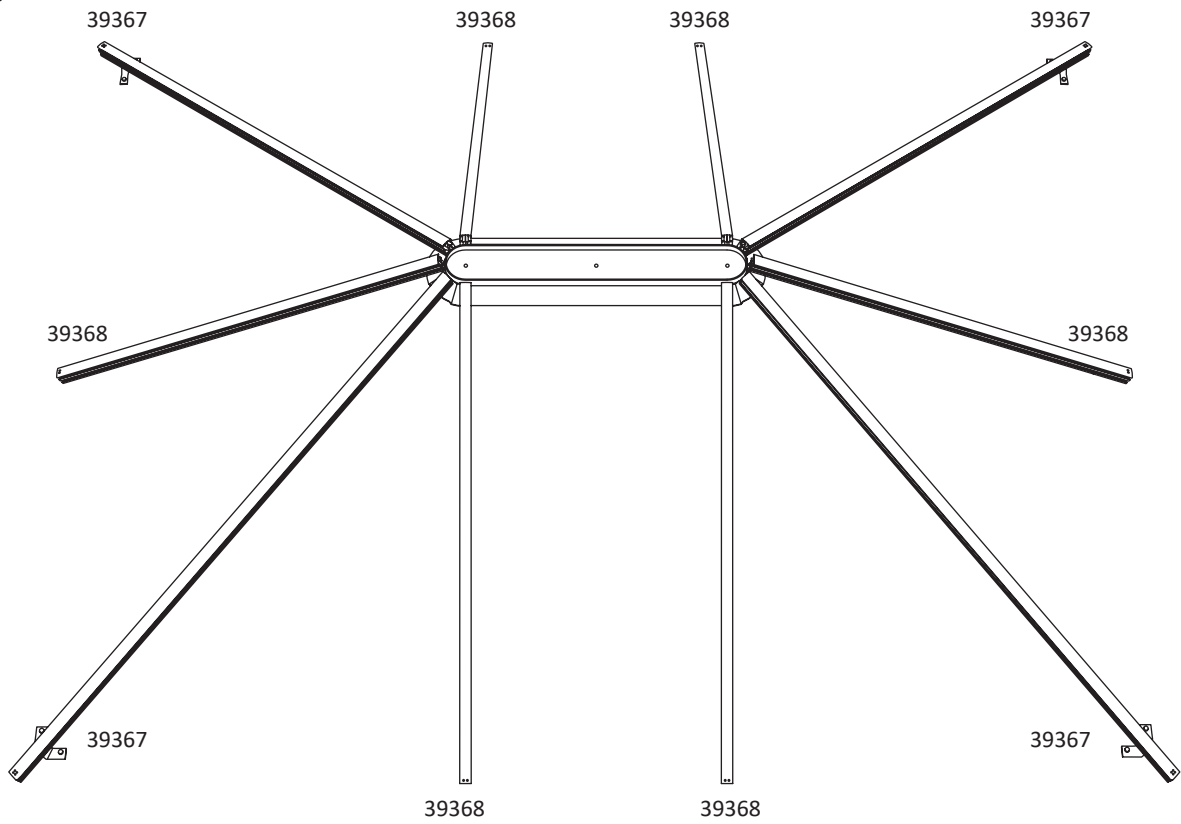
 **GG-L3-Q1 3 m x 4 m**


10



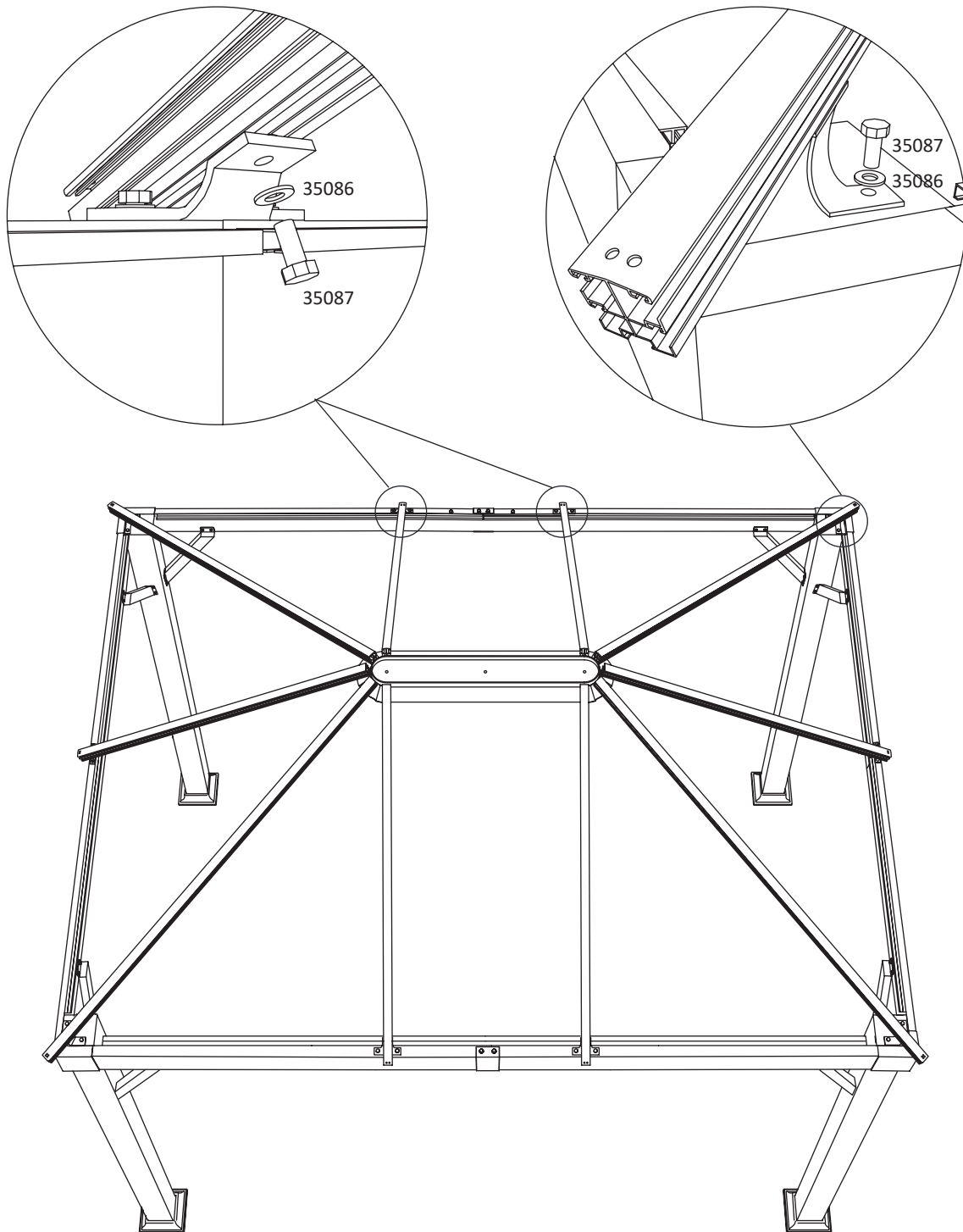
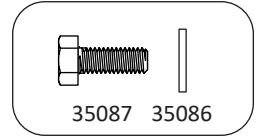
 **GG-L3-Q1 3 m x 4 m**


11

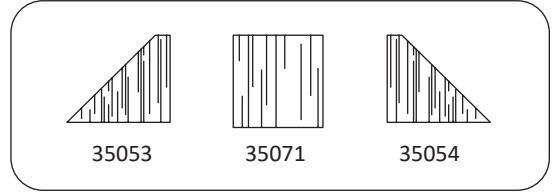
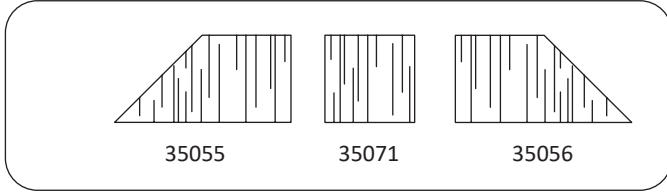


 **GG-L3-Q1 3 m x 4 m**

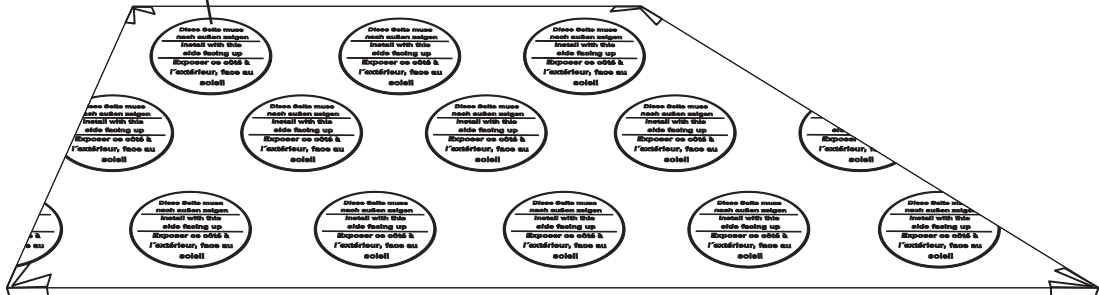
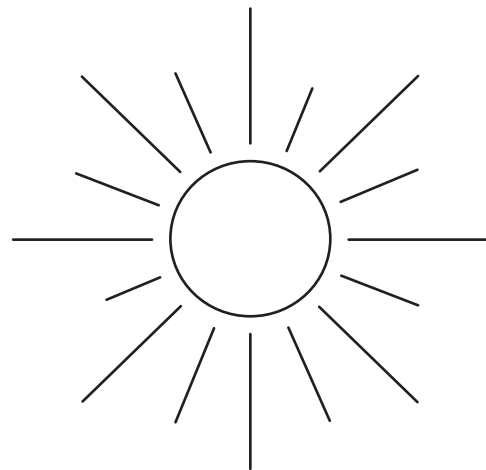
12




 **GG-L3-Q1 3 m x 4 m**

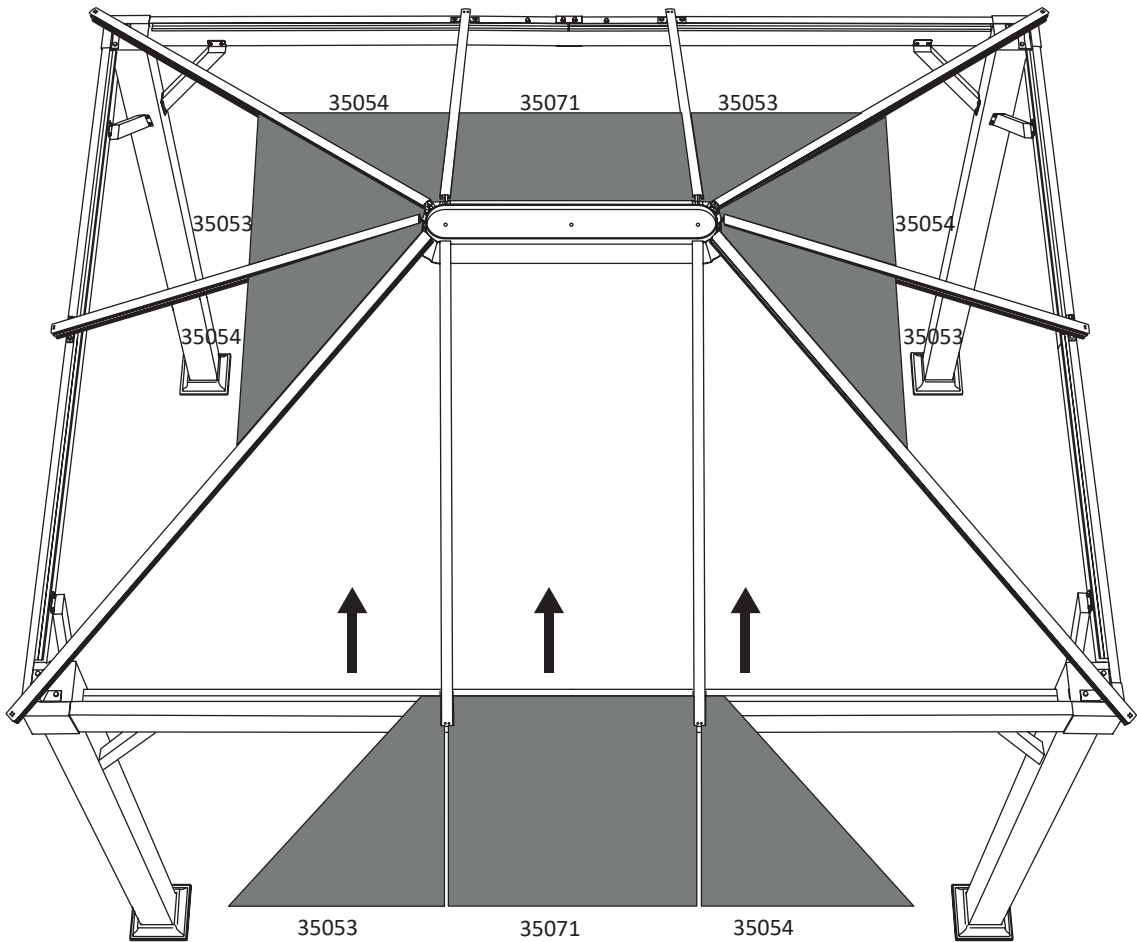
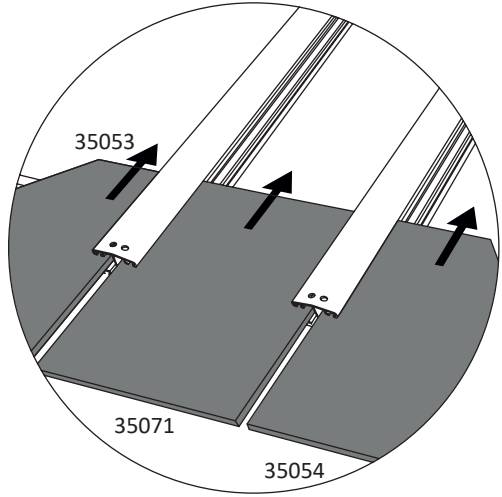
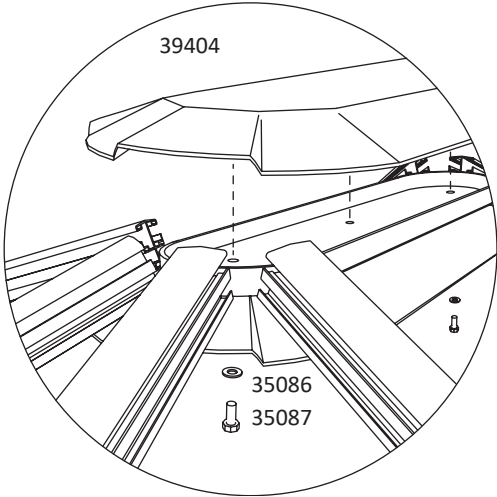
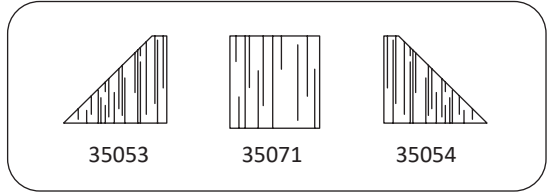
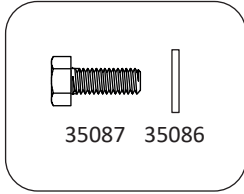
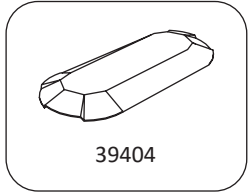



**Diese Seite muss
nach außen zeigen**
**Install with this
side facing up**
**Exposer ce côté à
l'extérieur, face au
soleil**



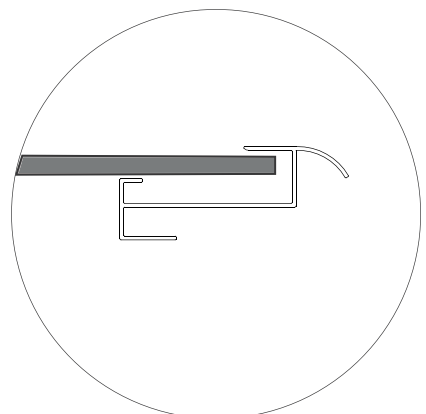
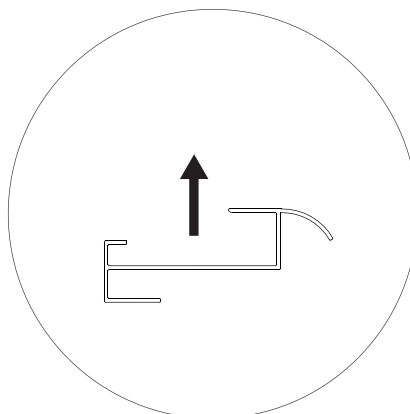
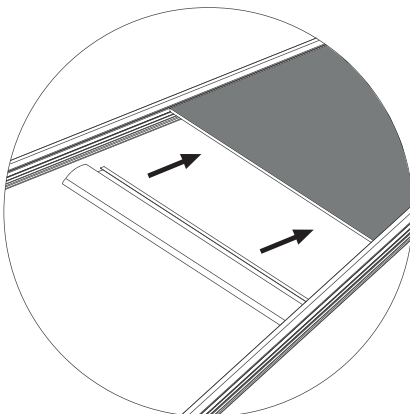
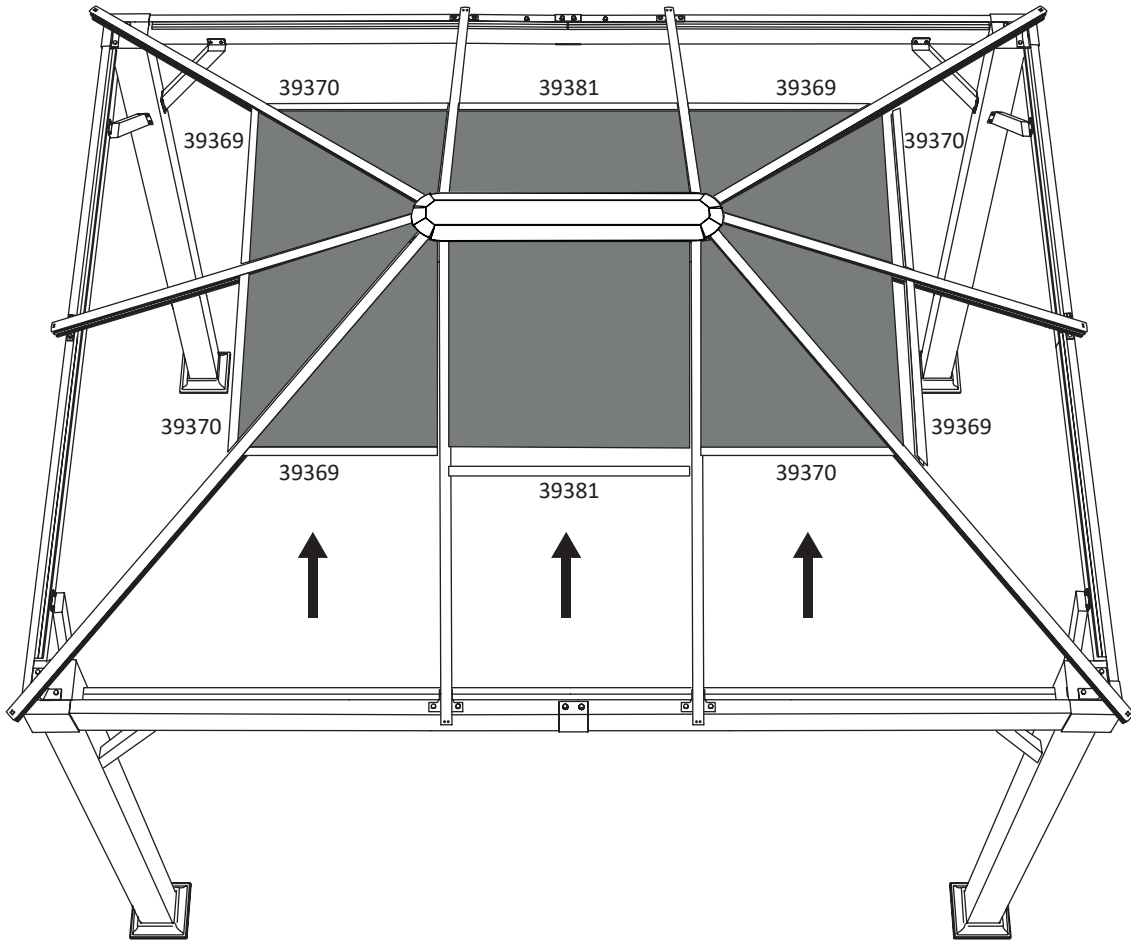
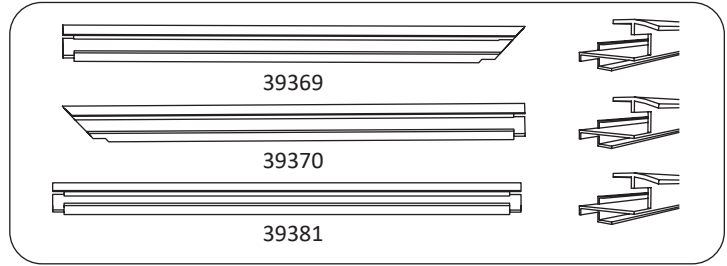
 **GG-L3-Q1 3 m x 4 m**


13



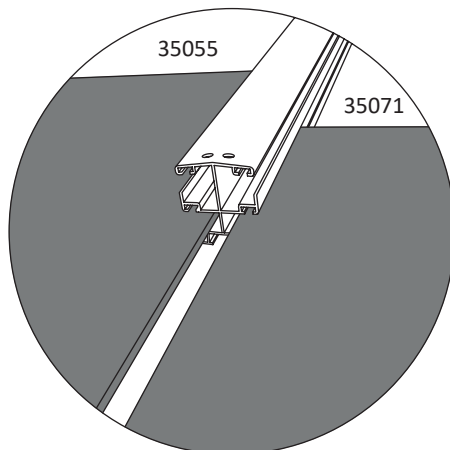
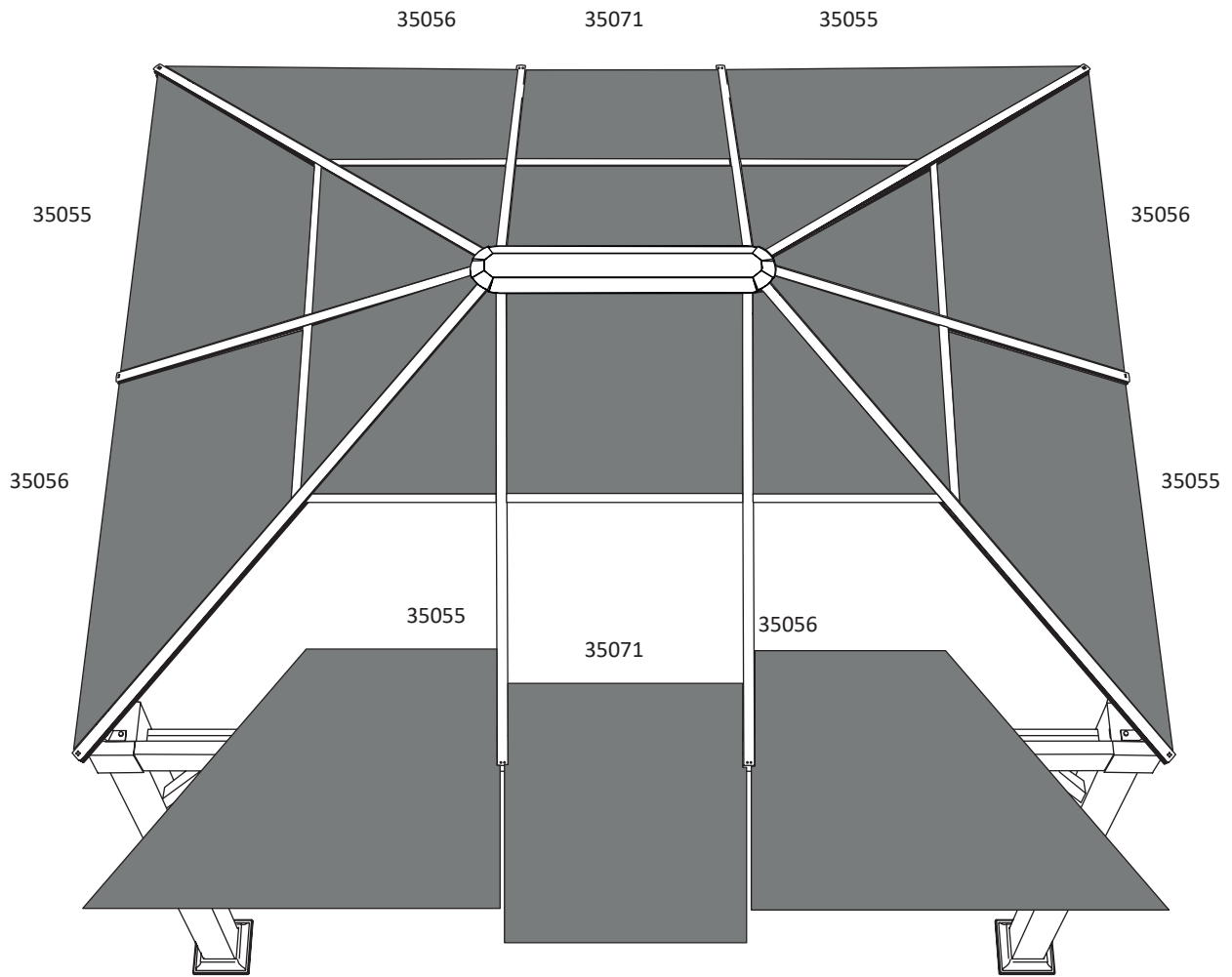
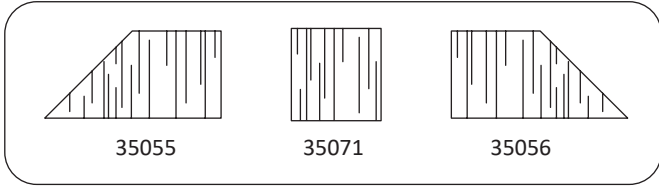
 **GG-L3-Q1 3 m x 4 m**


14



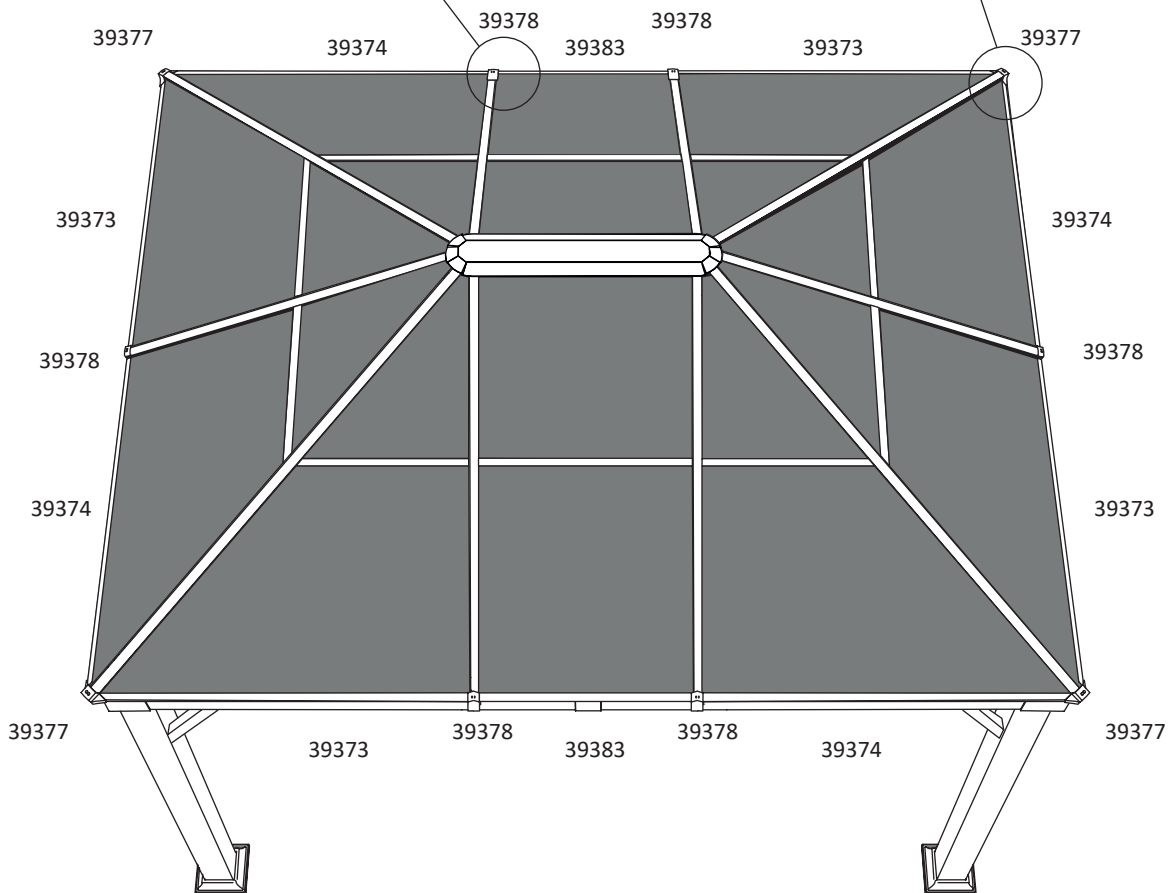
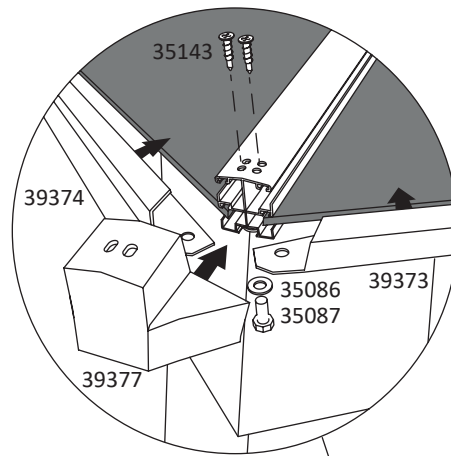
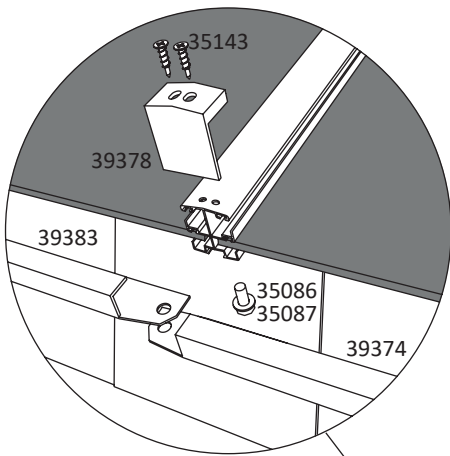
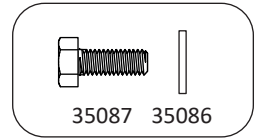
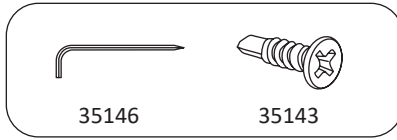
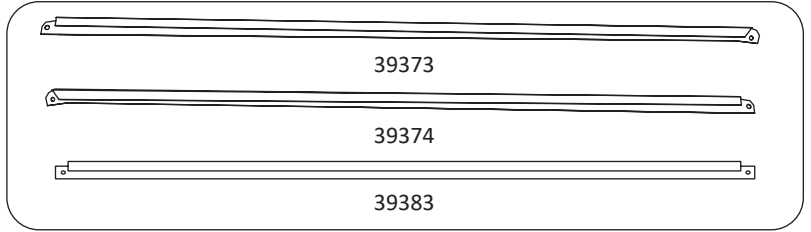
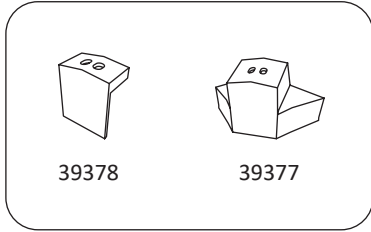
 **GG-L3-Q1 3 m x 4 m**


15



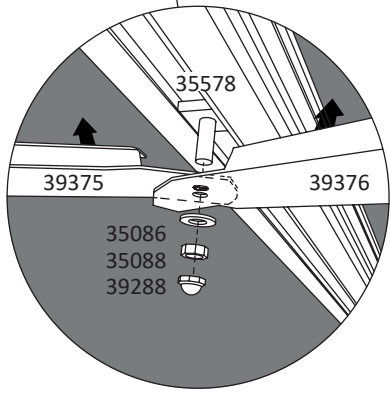
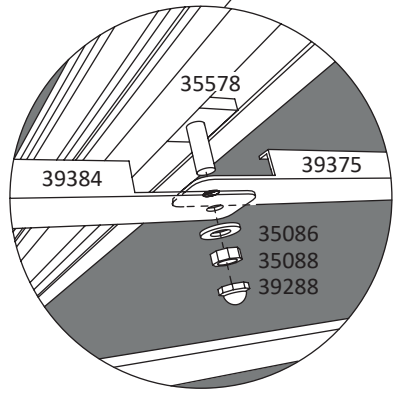
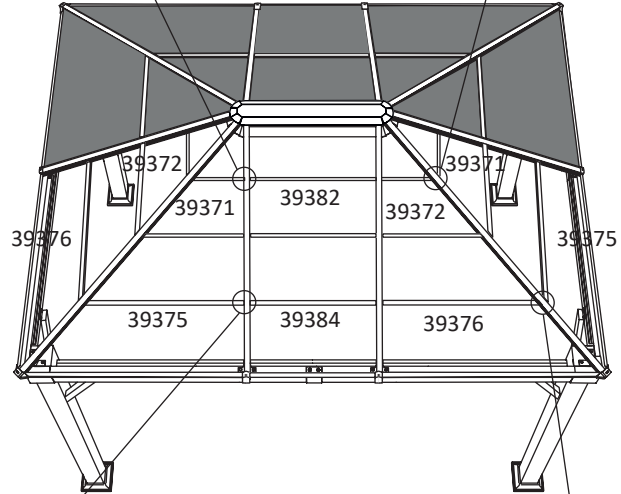
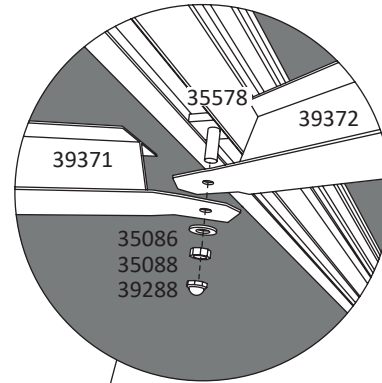
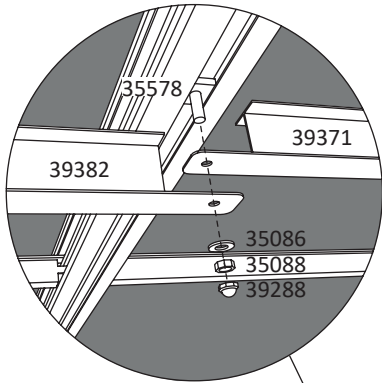
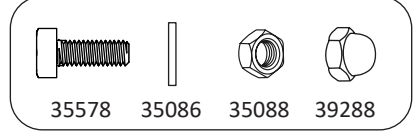
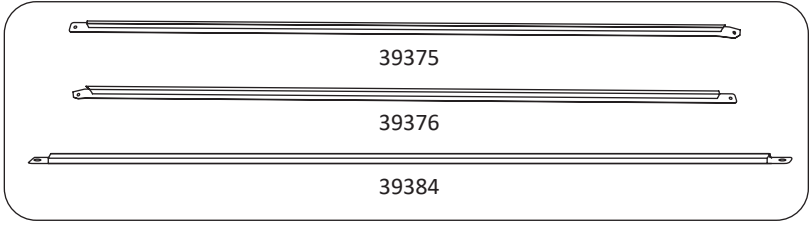
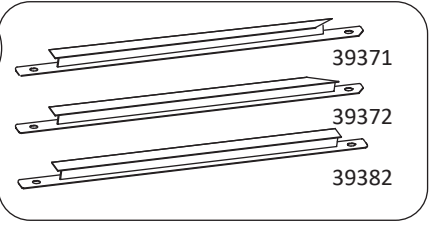
 **GG-L3-Q1 3 m x 4 m**


16



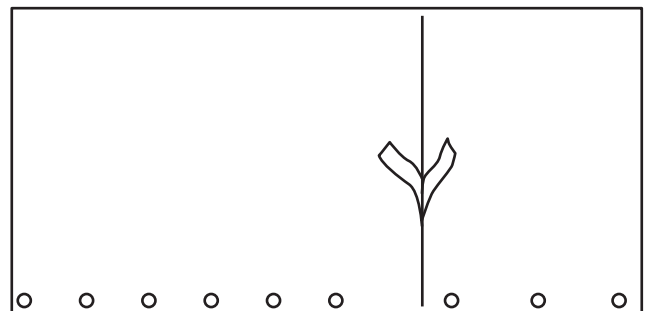
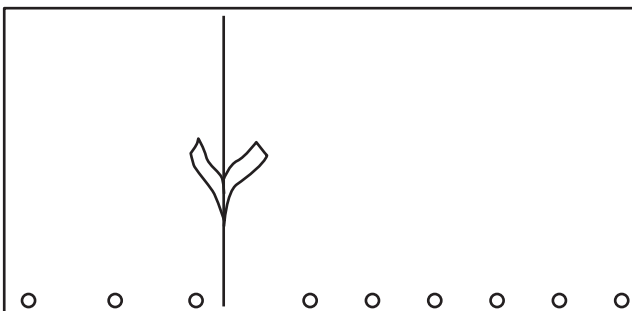
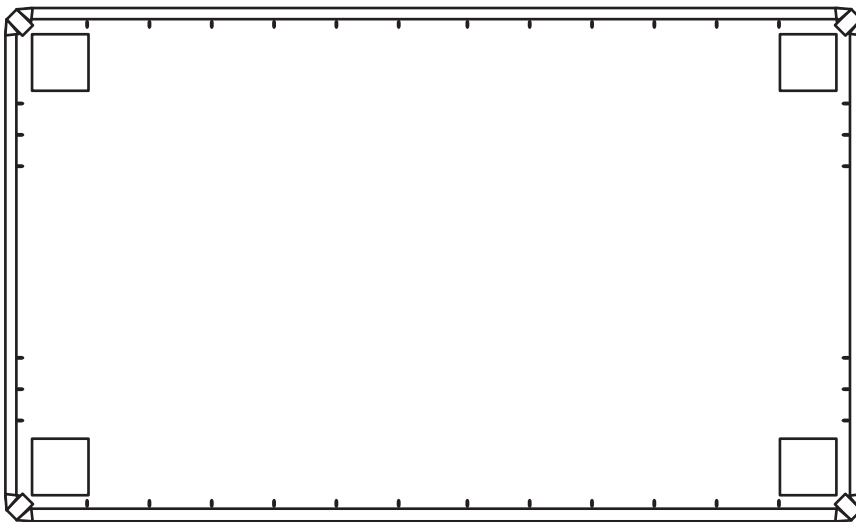
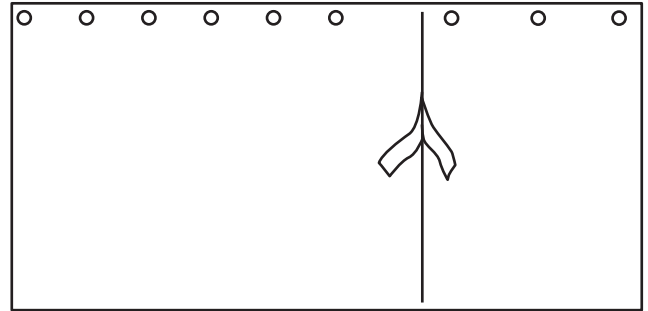
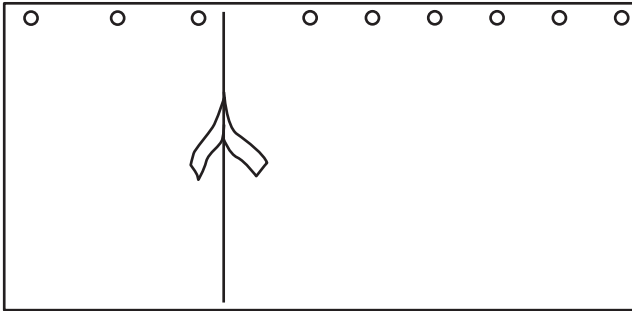
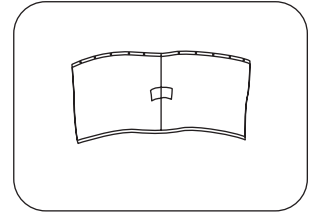
 **GG-L3-Q1 3 m x 4 m**


17

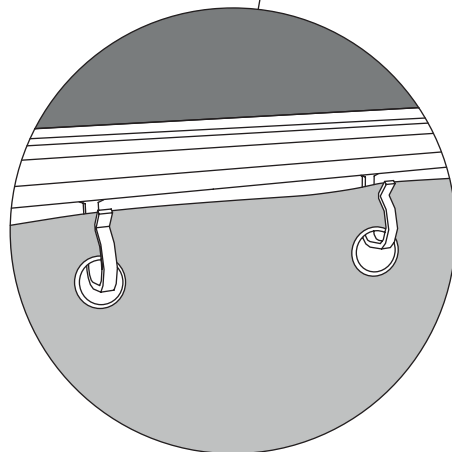
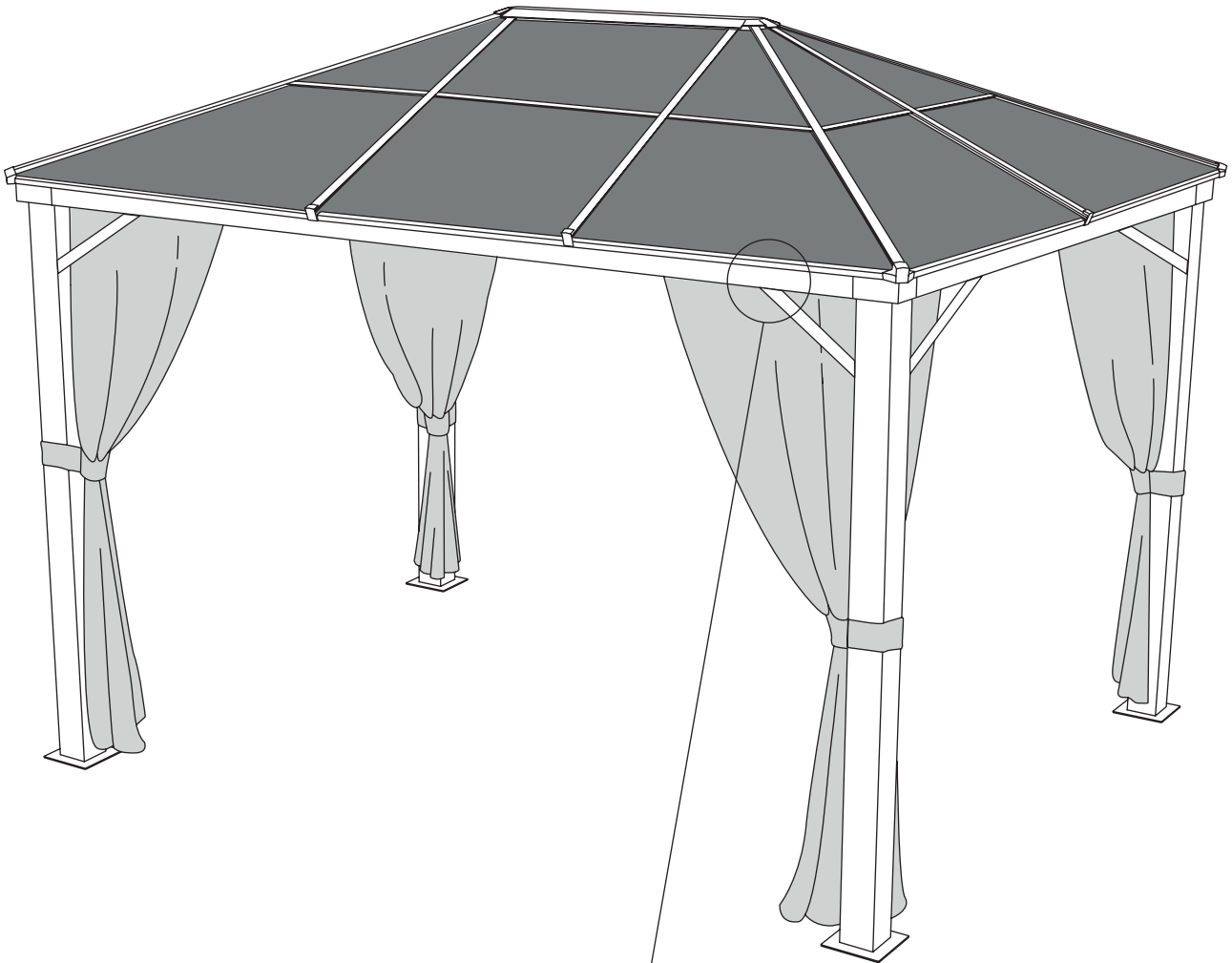
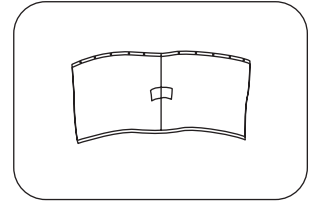



 **GG-L3-Q1** 3 m x 4 m

18



 **GG-L3-Q1 3 m x 4 m**



 **GG-L3-Q1 3 m x 4 m**

19

