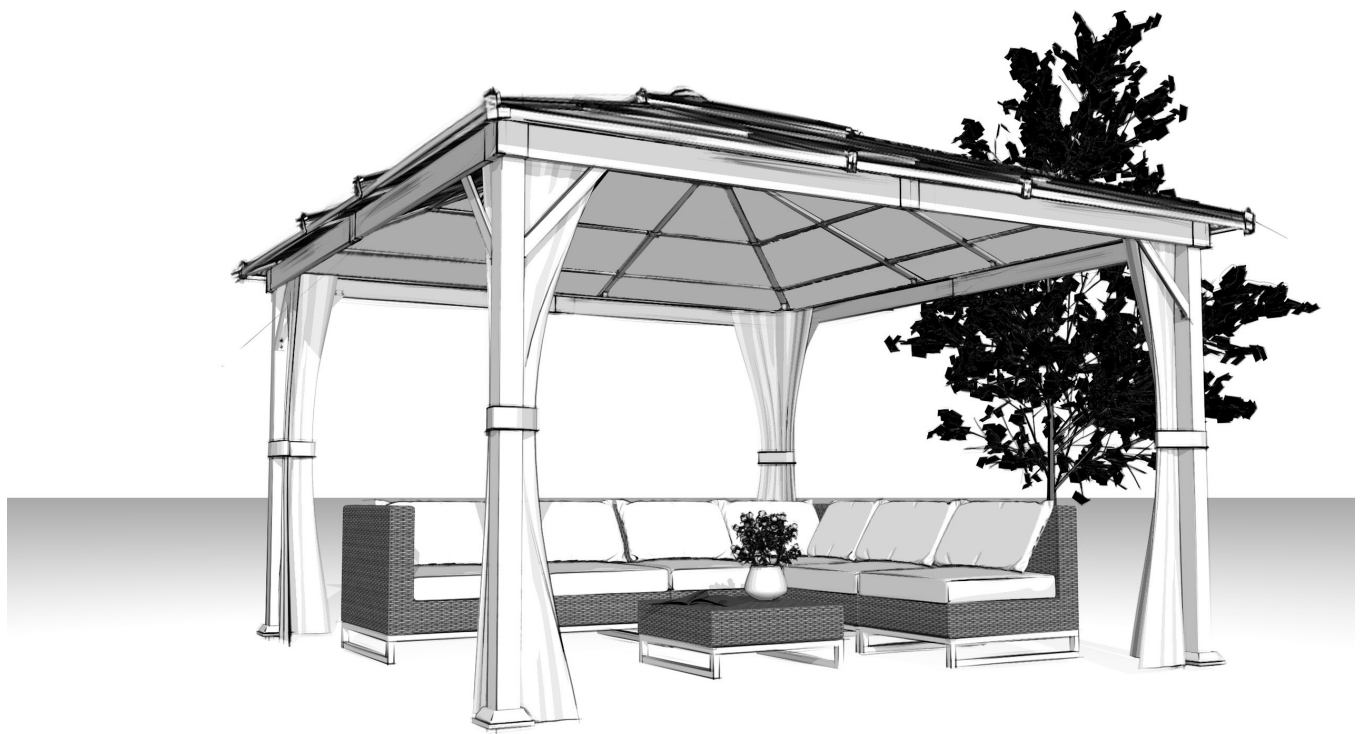

 **GG-L3-Q1 4 m x 4 m**

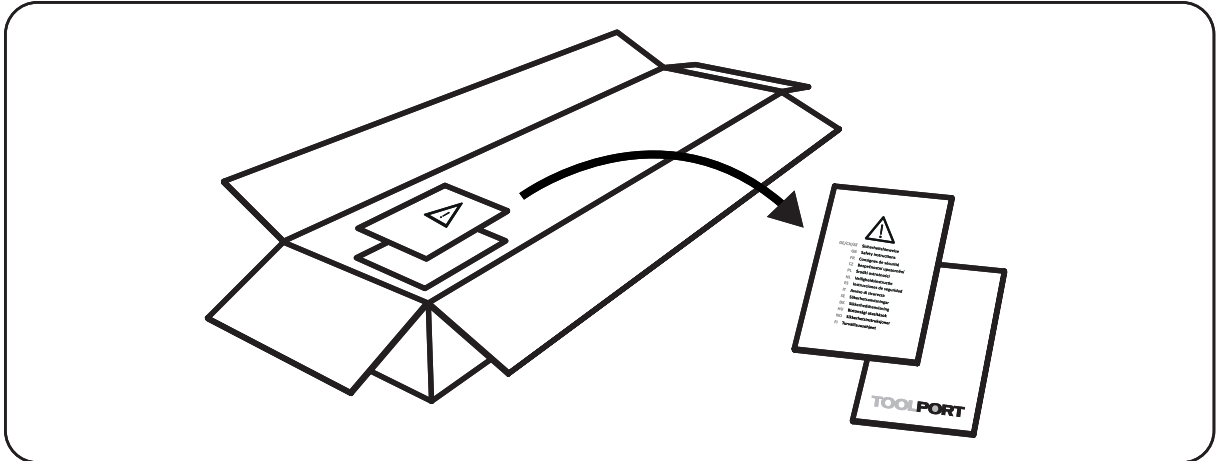


07/2024-02

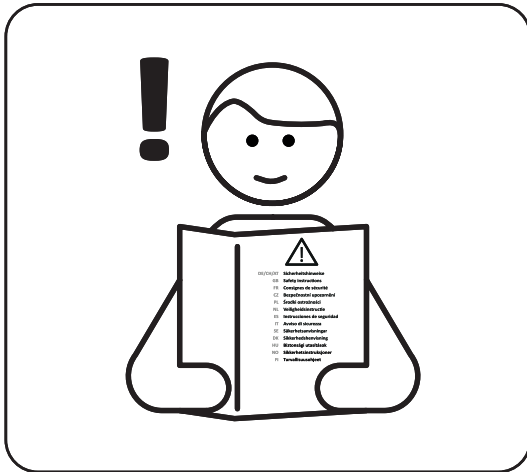
TOOLPORT

 **GG-L3-Q1 4 m x 4 m**

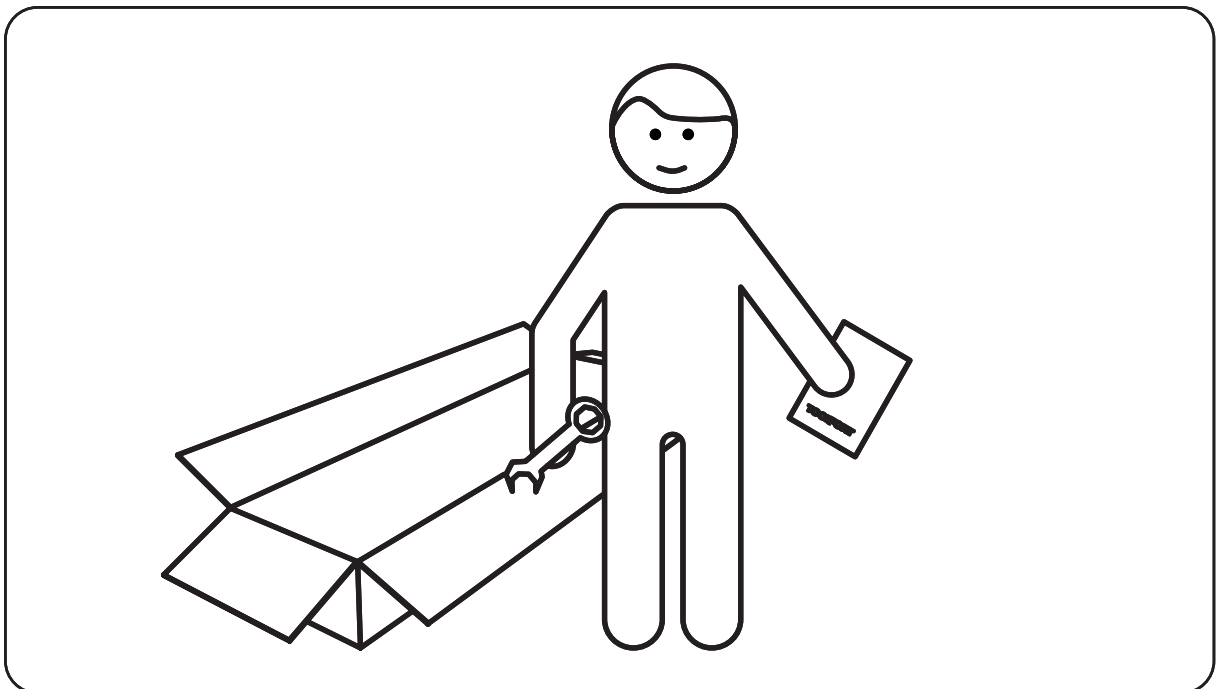
A




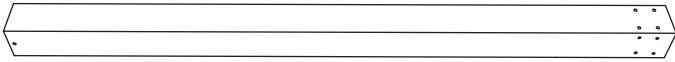
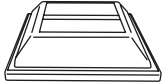
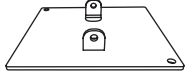


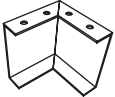
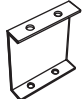
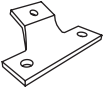

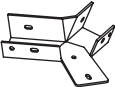
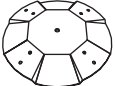


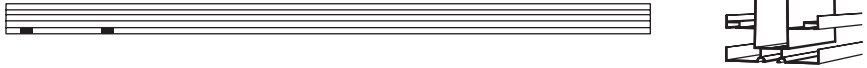

B











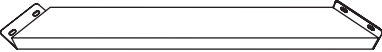
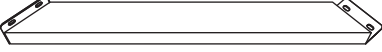



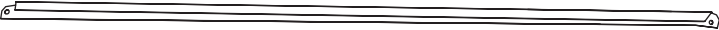

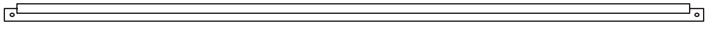




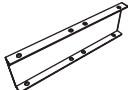
C





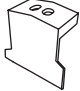


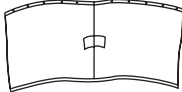
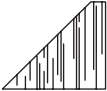
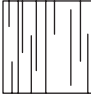
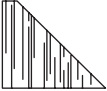
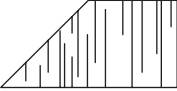
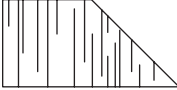

 **GG-L3-Q1 4 m x 4 m**


Item no.		Q'ty
39360		4
39213		4
39541		4
39390		4
39391		4
39218		4
39219		4
39363		8
39364		4
39385		4
39511		1
39510		1
39512		4
39513		8
39386		4

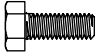
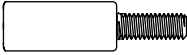
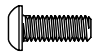
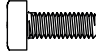










 **GG-L3-Q1 4 m x 4 m**


Item no.		Q'ty
39601		96
39515	 	4
39514	 	4
39537	 	4
39227		4
39228		4
39516		4
39517		4
39538		4
39520		4
39521		4
39540		4
39518		4
39519		4
39539		4
39387		4
39237		4

 **GG-L3-Q1 4 m x 4 m**

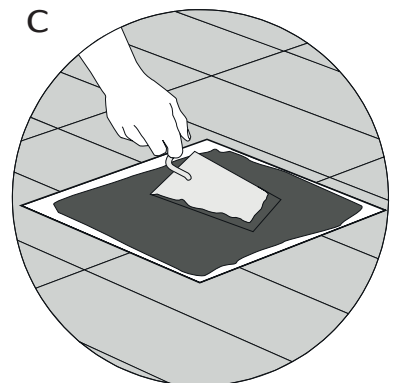
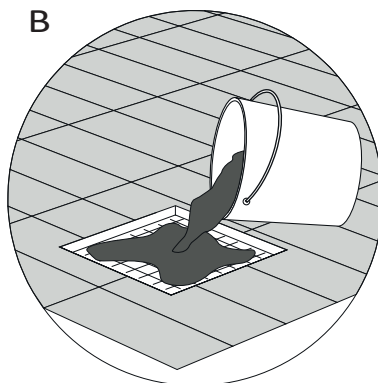
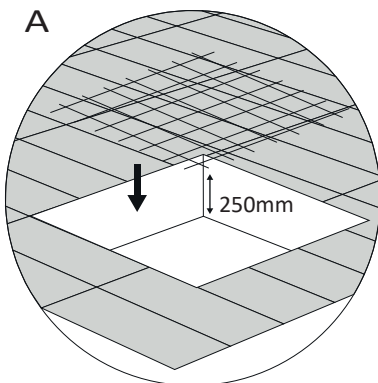
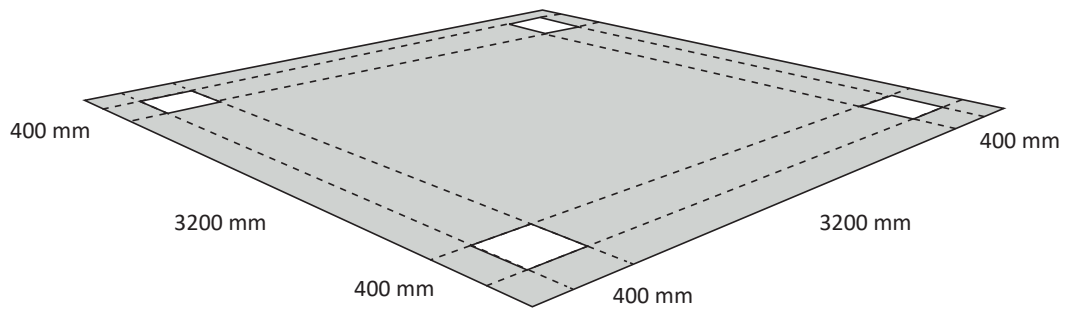
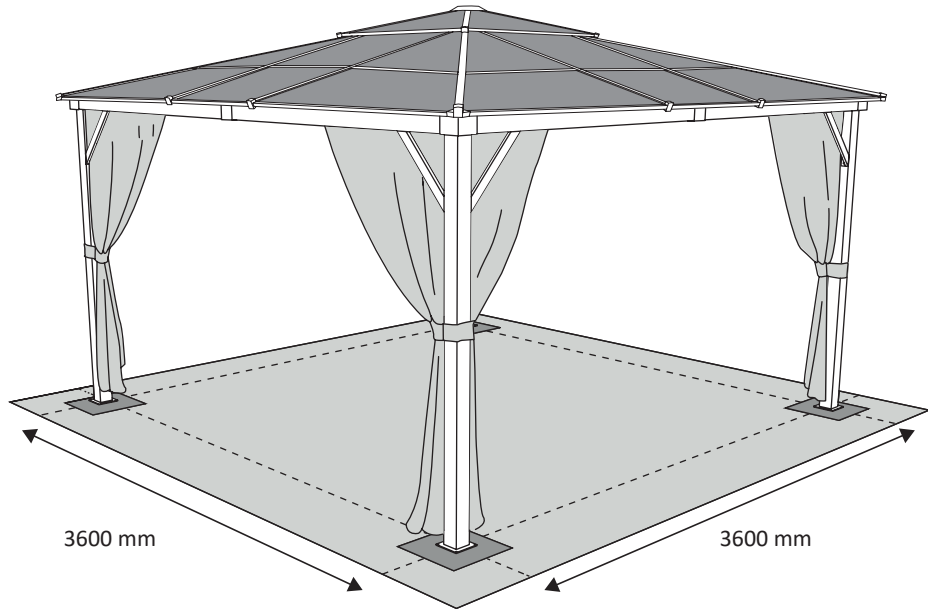
Item no.		Q'ty
39522		4
39523		8
39388		4
39389		4
		4
39036		4
39037		8
39038		4
39039		4
39040		4
39041		4


 **GG-L3-Q1 4 m x 4 m**

Item no.			Q'ty
35087	M6 15 mm		161
39247	M6 15 mm		32
35085	M6 15 mm		8
35578	M6 15 mm		40
35143			24
35137	M10 80 mm		8
35089	M6 35 mm		8
35144			2
39899			1
35146			1
35086			241
39210			153
39288			40
35088			64

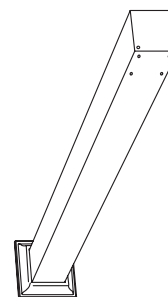
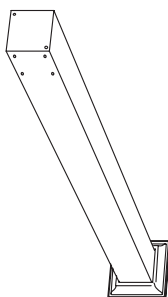
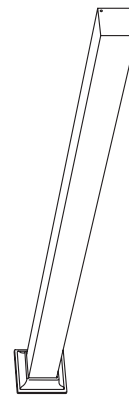
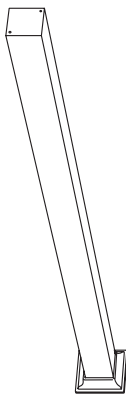
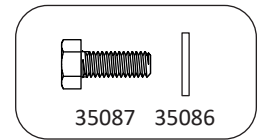
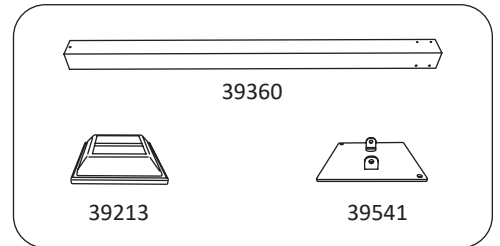
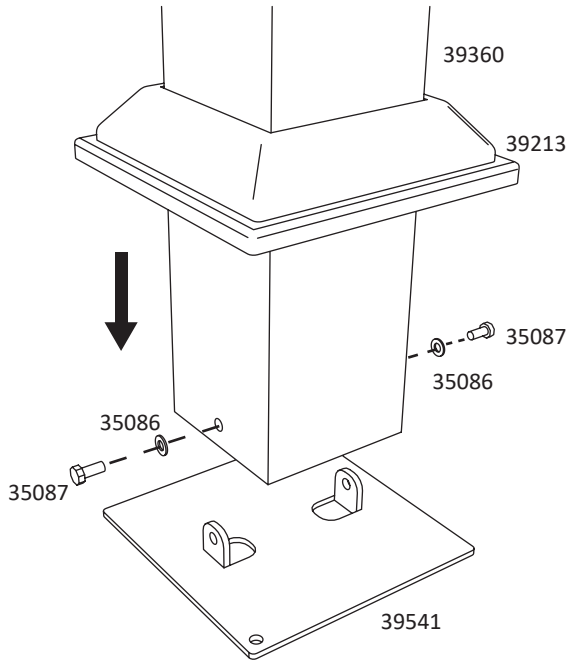
 **GG-L3-Q1 4 m x 4 m**


1

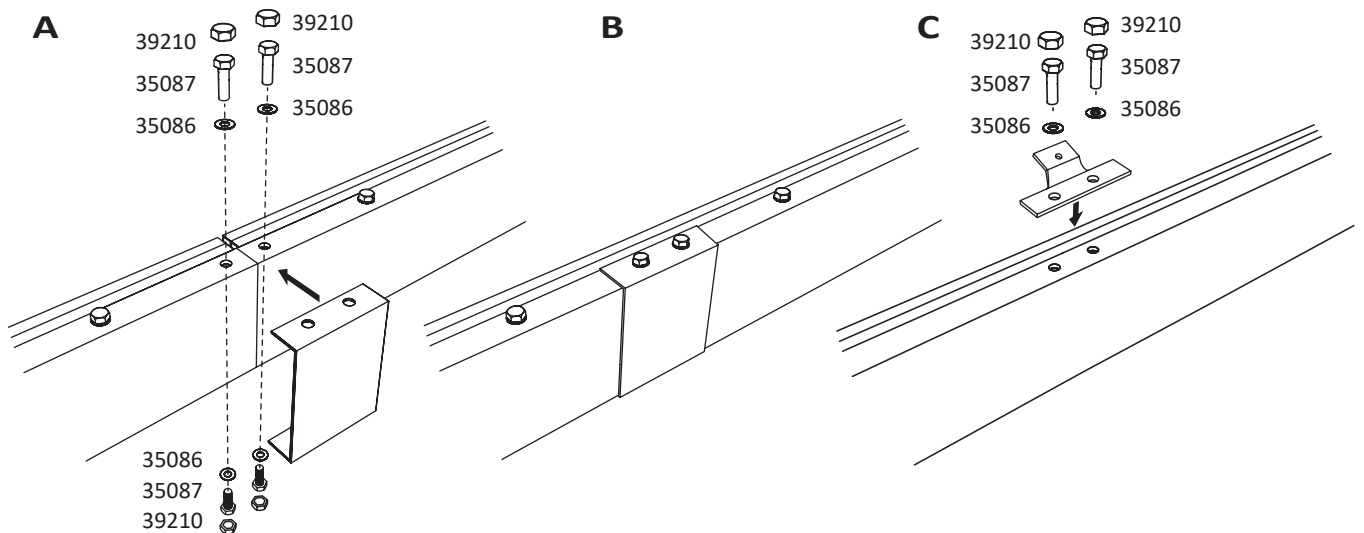
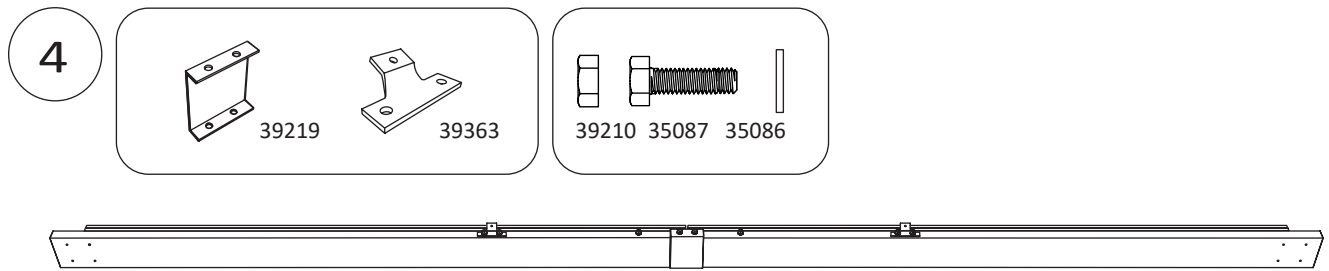
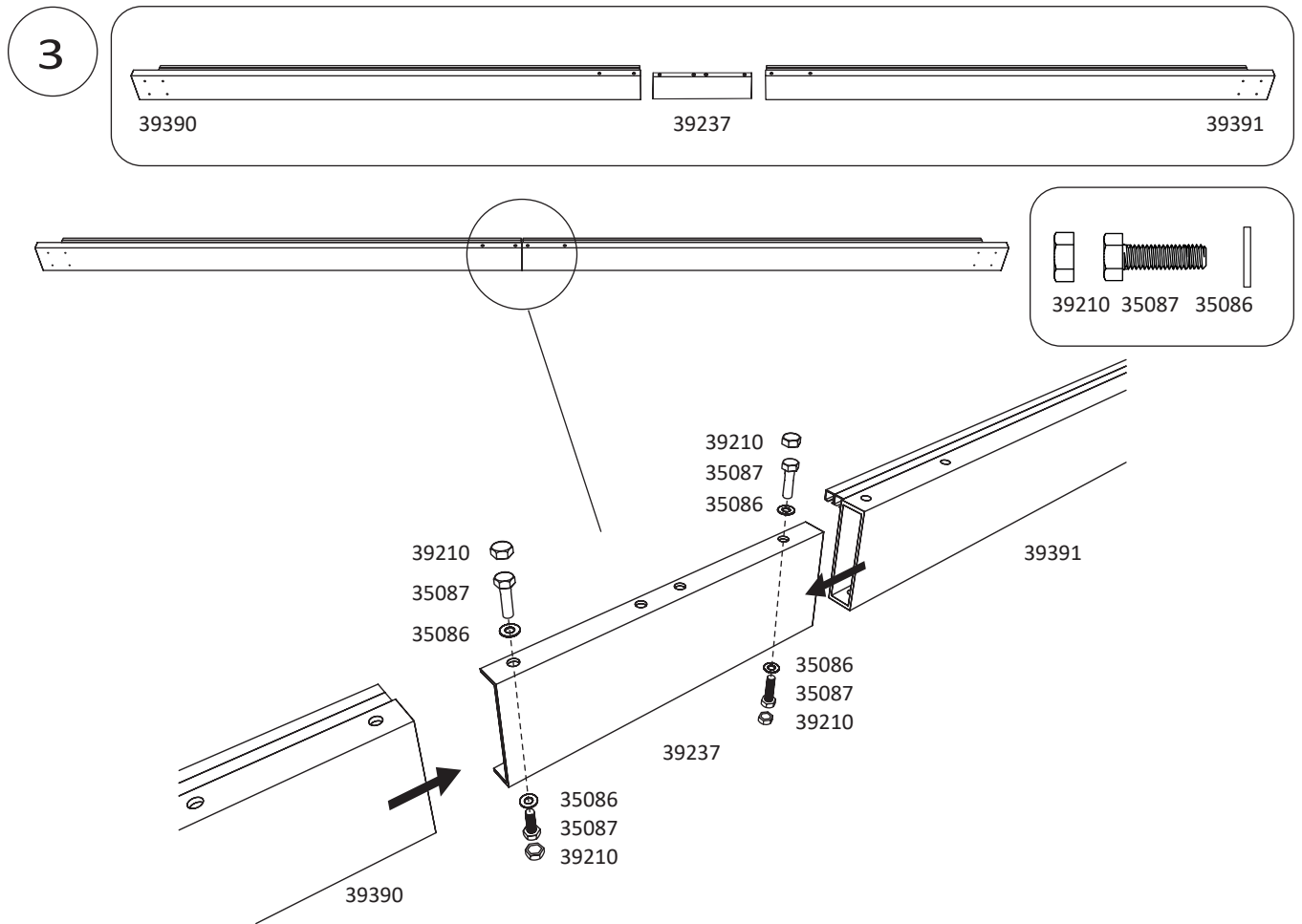



 **GG-L3-Q1 4 m x 4 m**

2

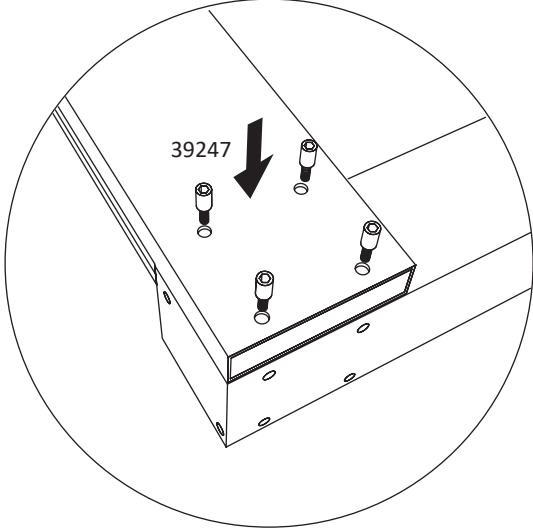
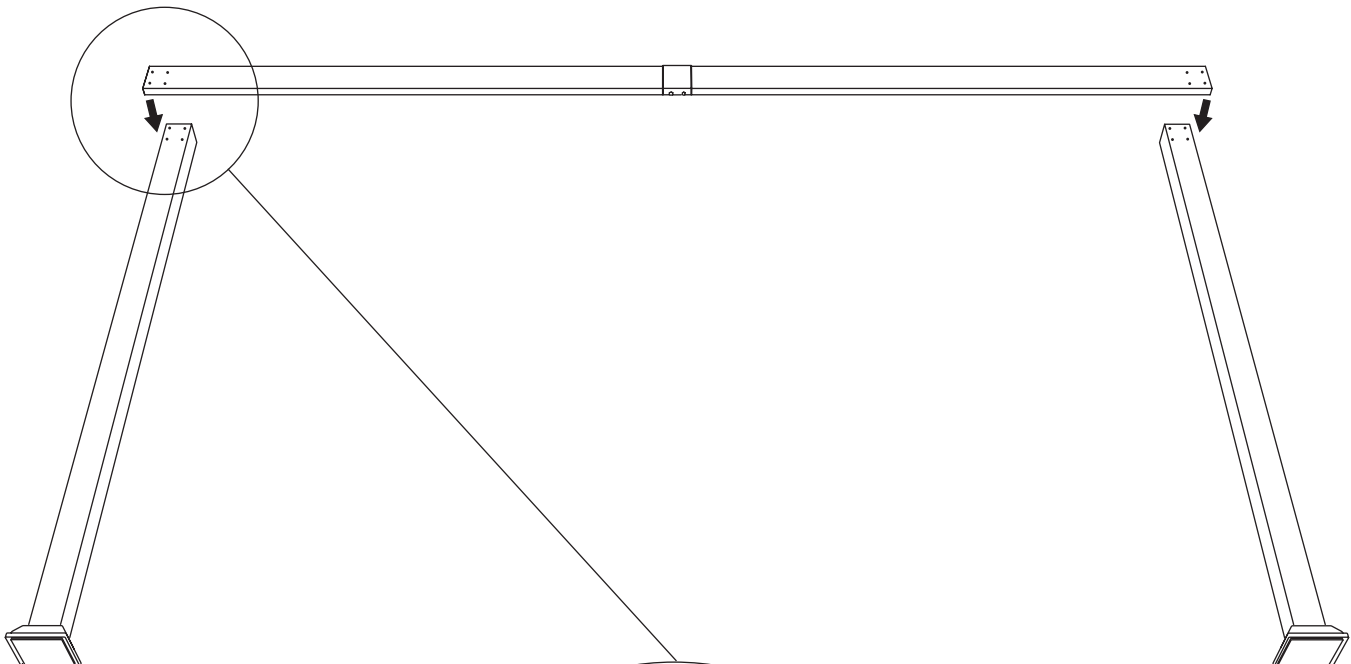
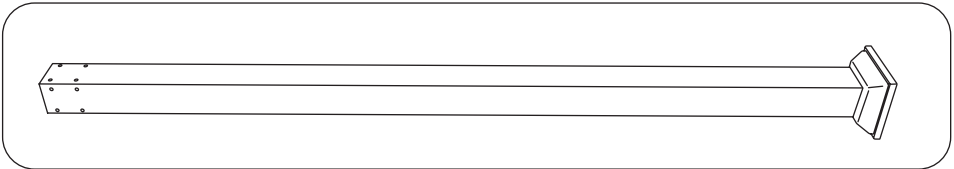
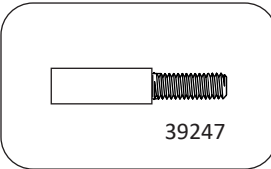
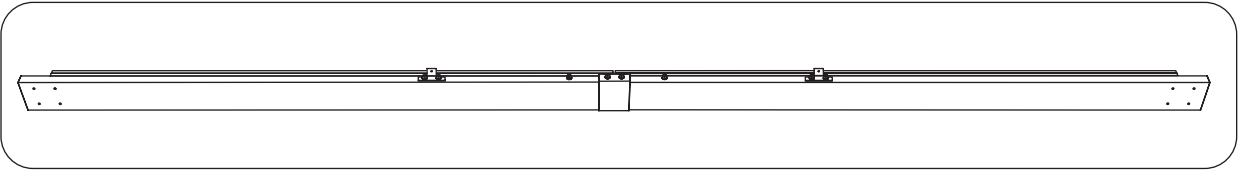



 **GG-L3-Q1 4 m x 4 m**



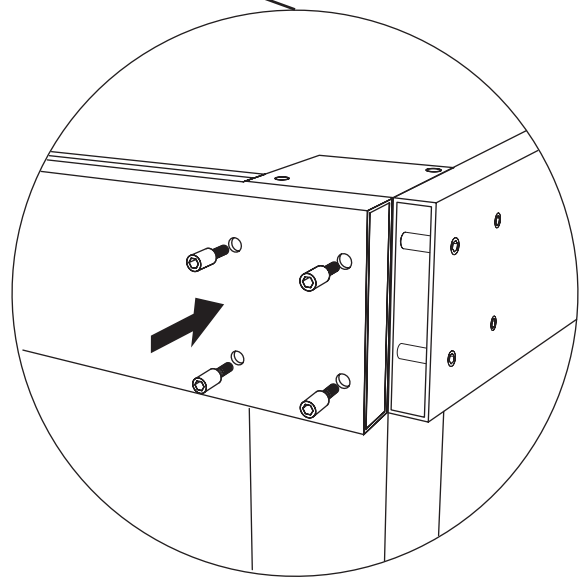
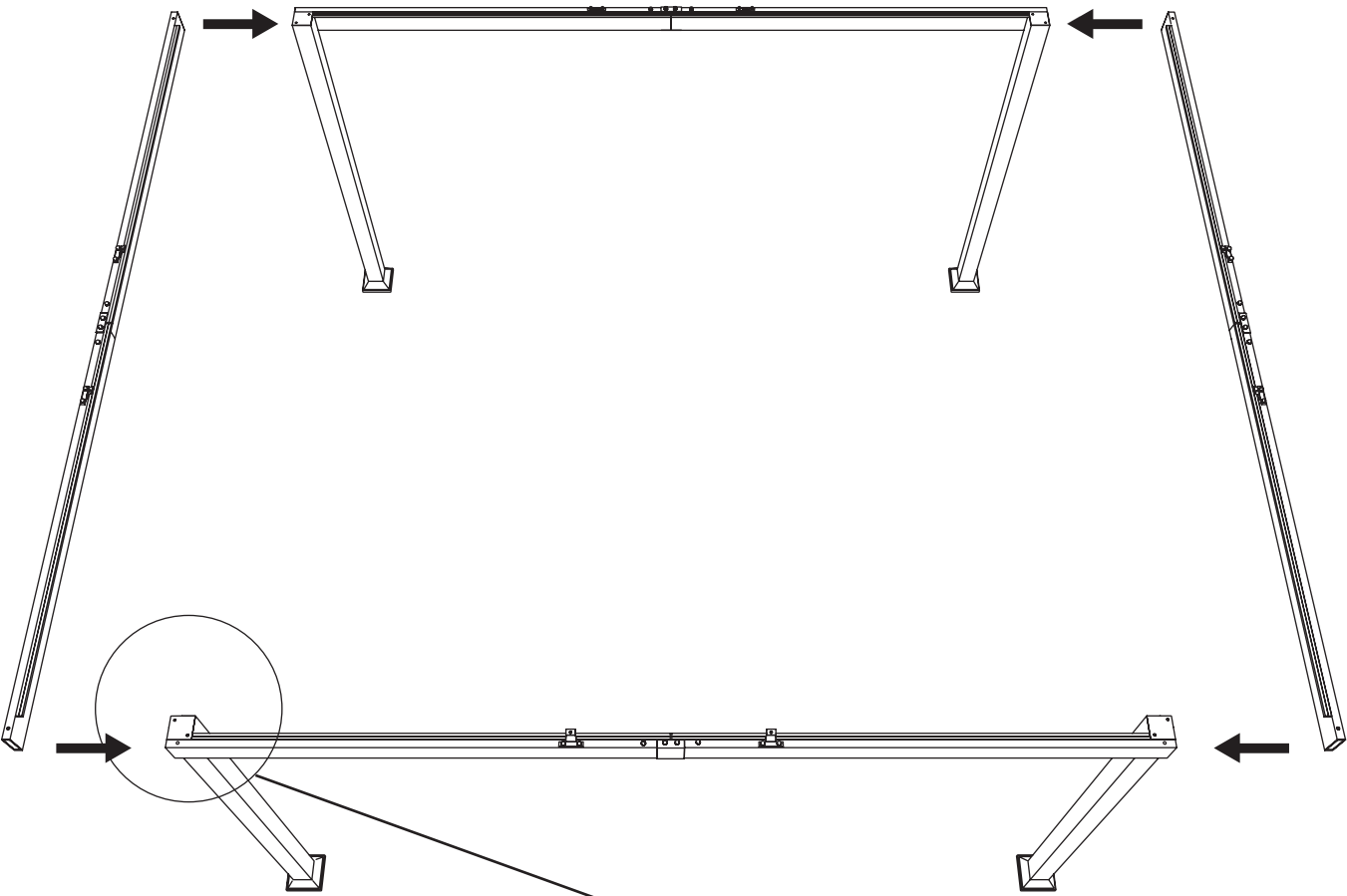
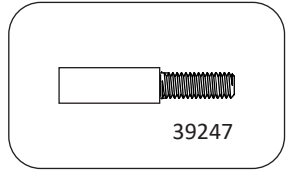
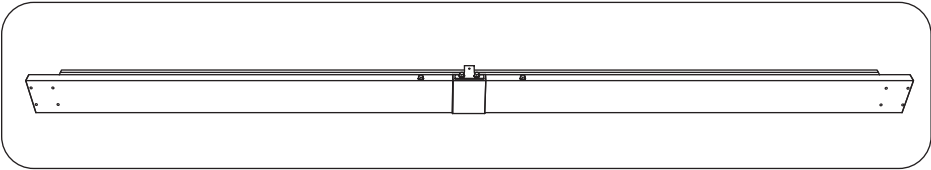
 **GG-L3-Q1 4 m x 4 m**


5



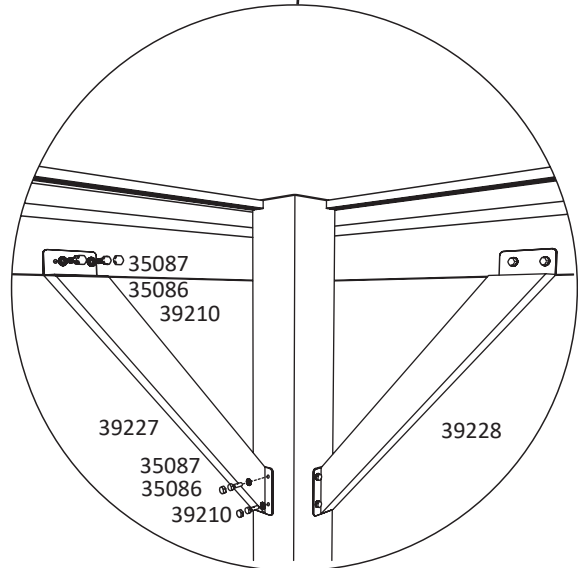
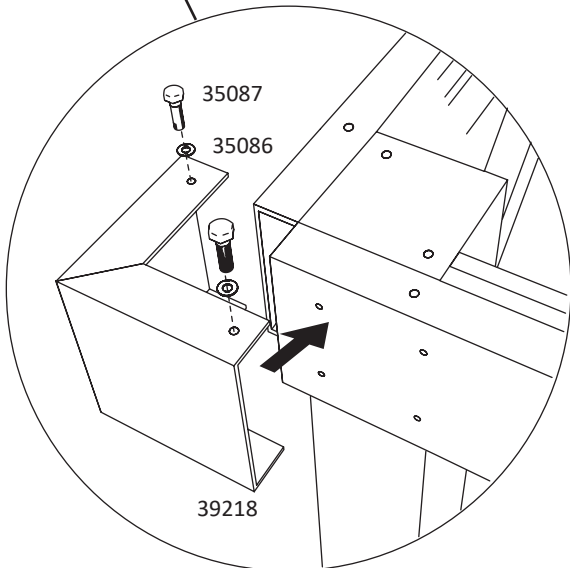
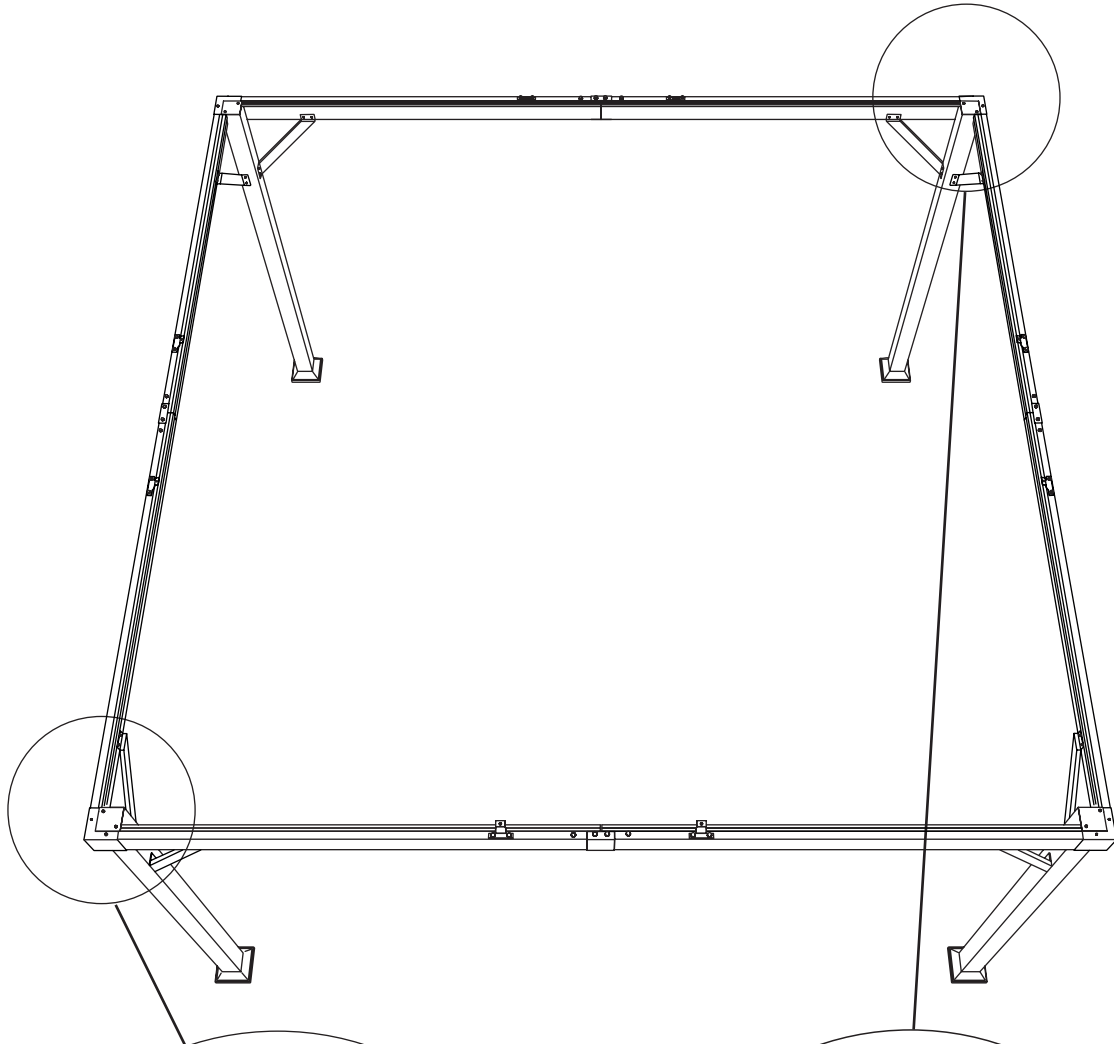
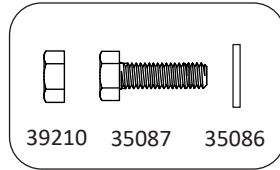
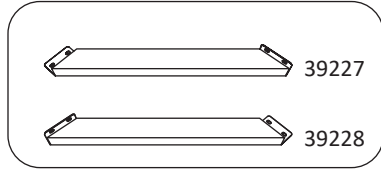
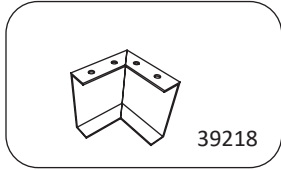
 **GG-L3-Q1 4 m x 4 m**


6



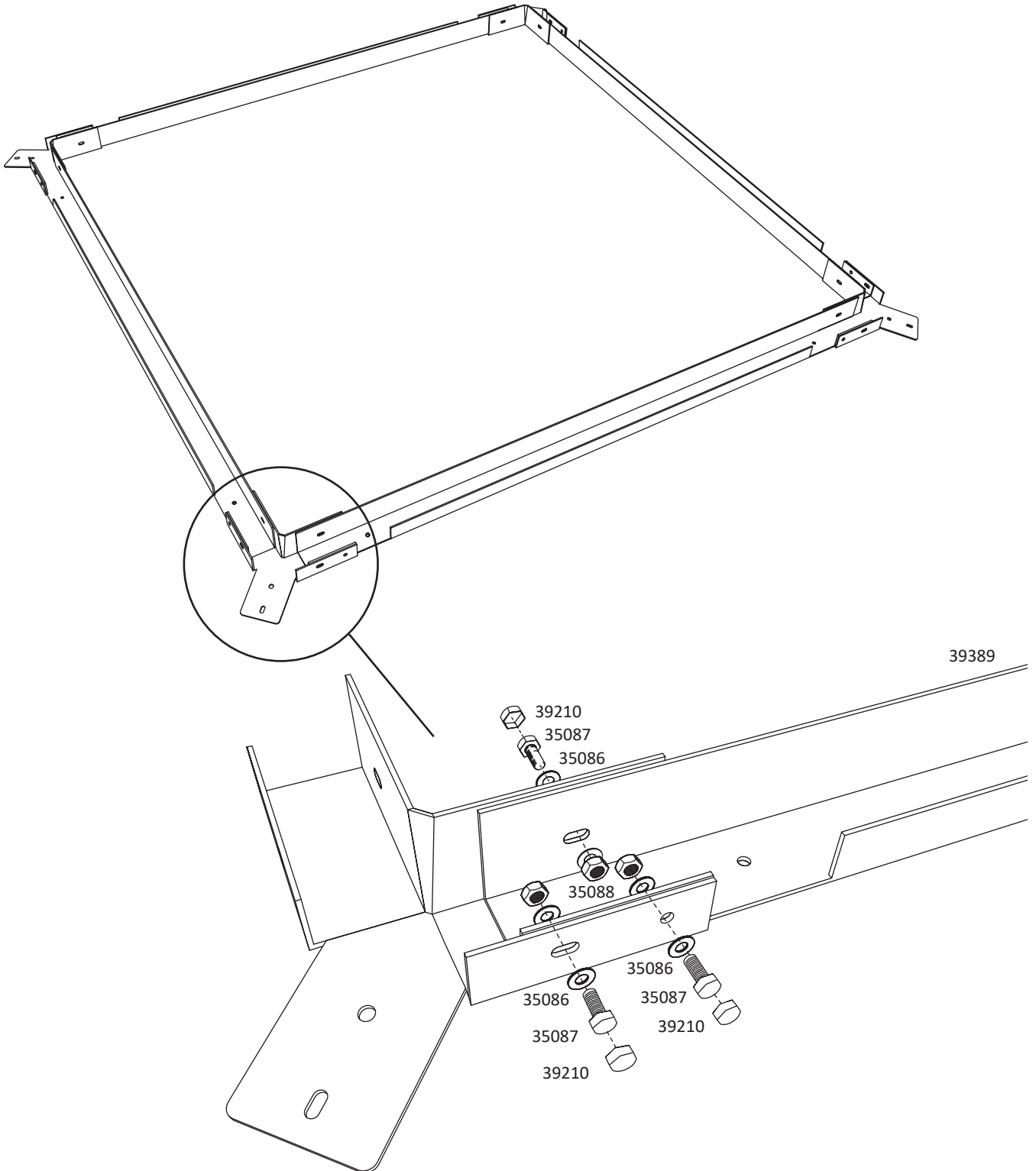
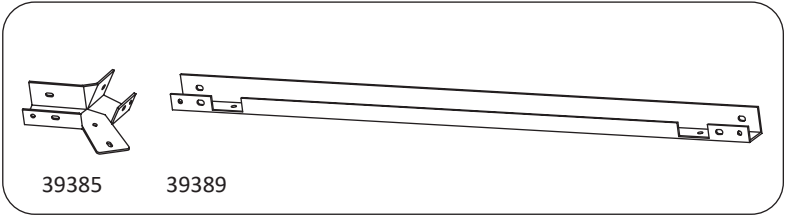
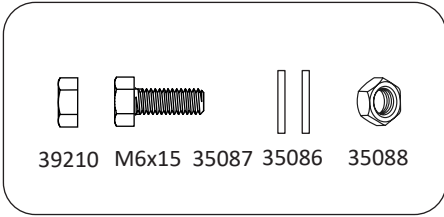
 **GG-L3-Q1 4 m x 4 m**

7



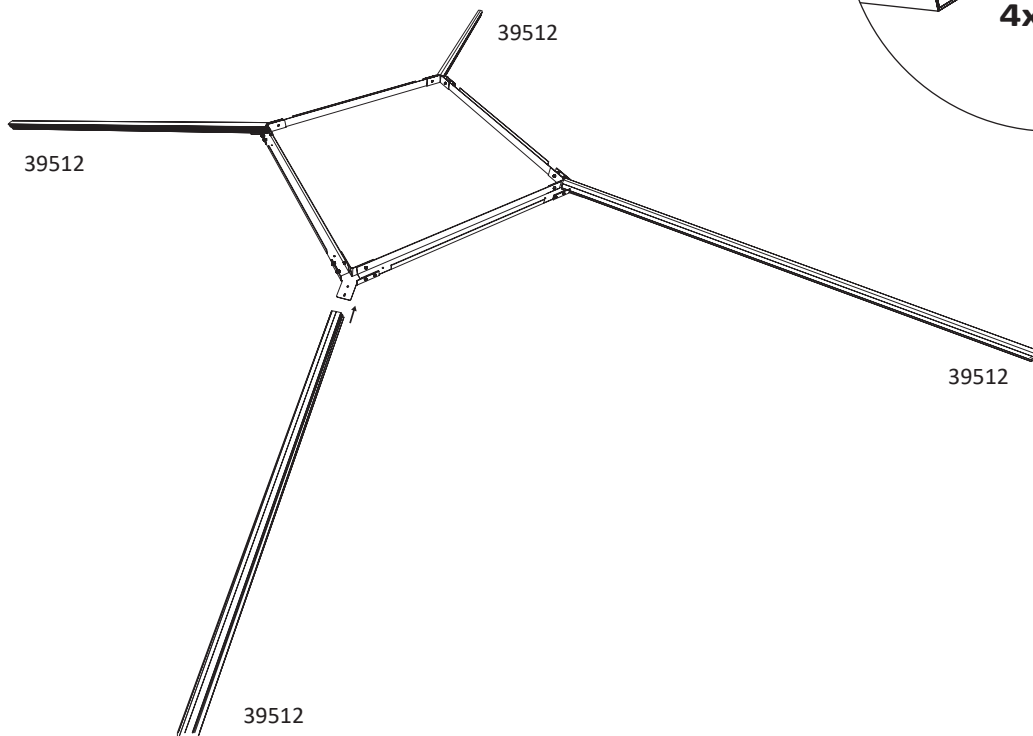
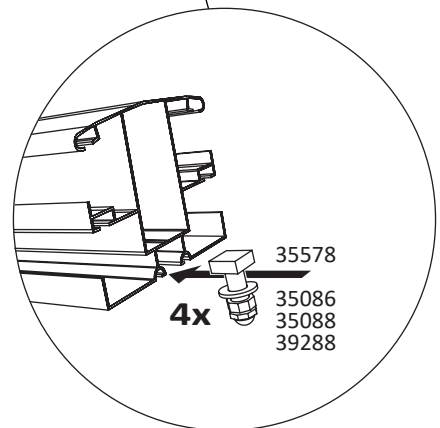
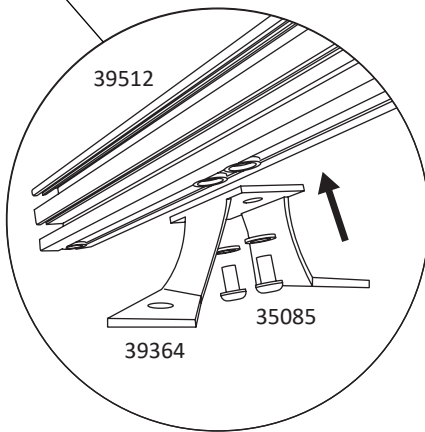
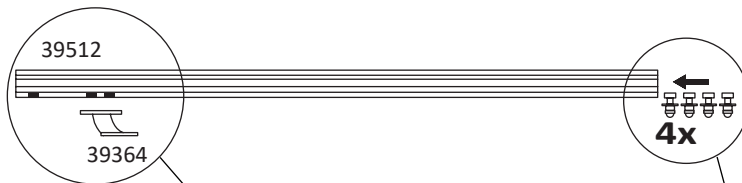
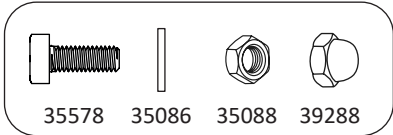
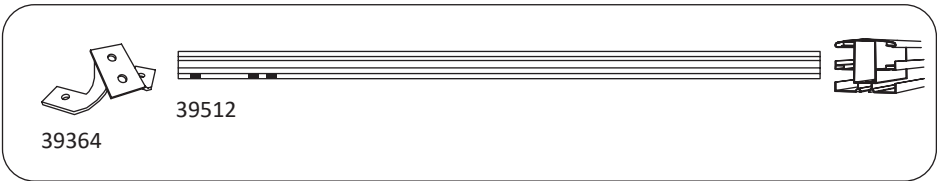
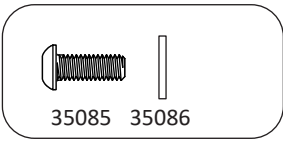
 **GG-L3-Q1 4 m x 4 m**


8



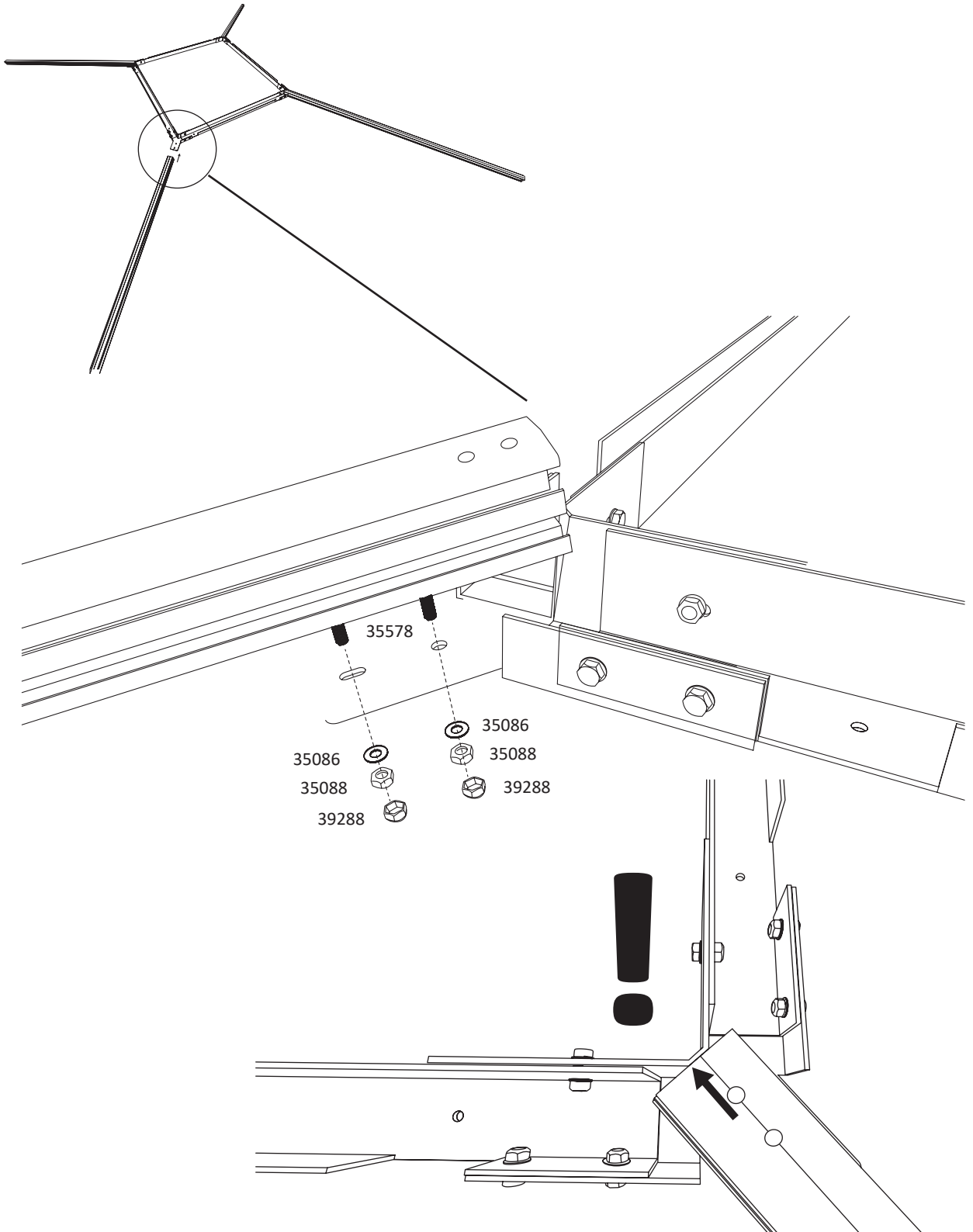
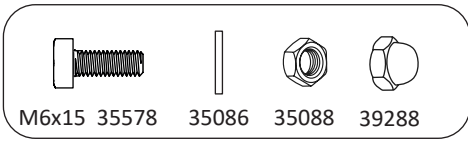
GG-L3-Q1 4 m x 4 m


9



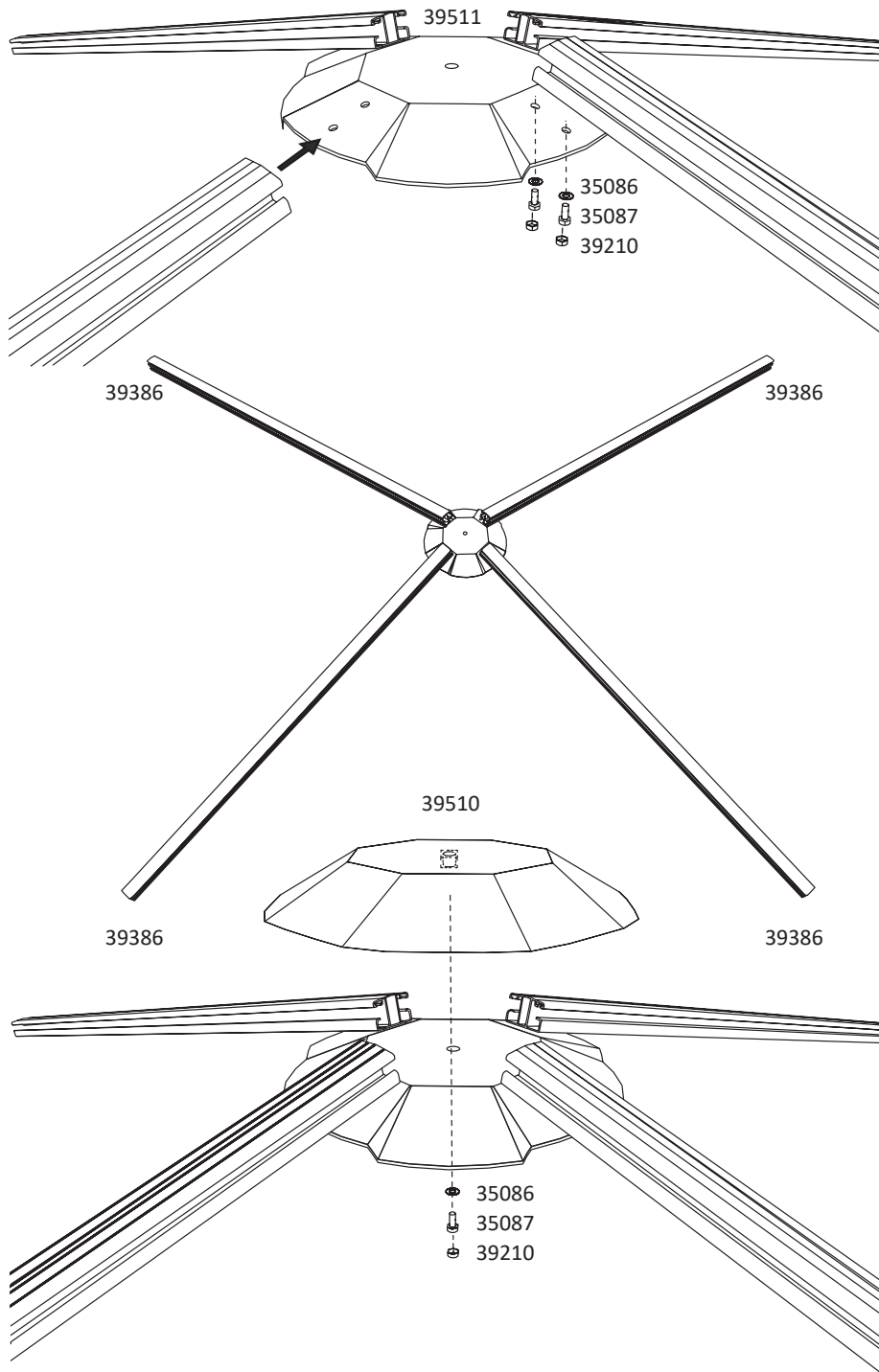
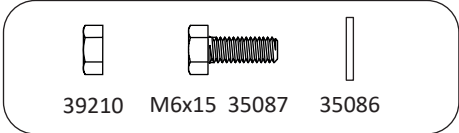
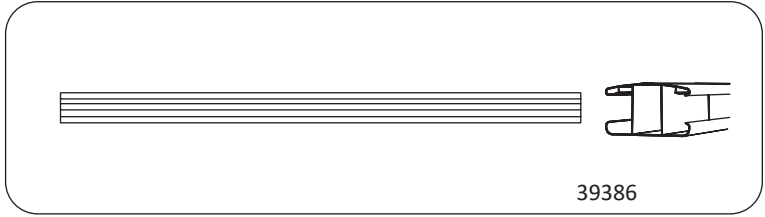
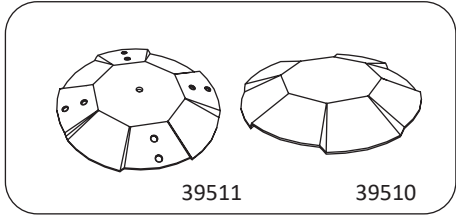
 **GG-L3-Q1 4 m x 4 m**


10



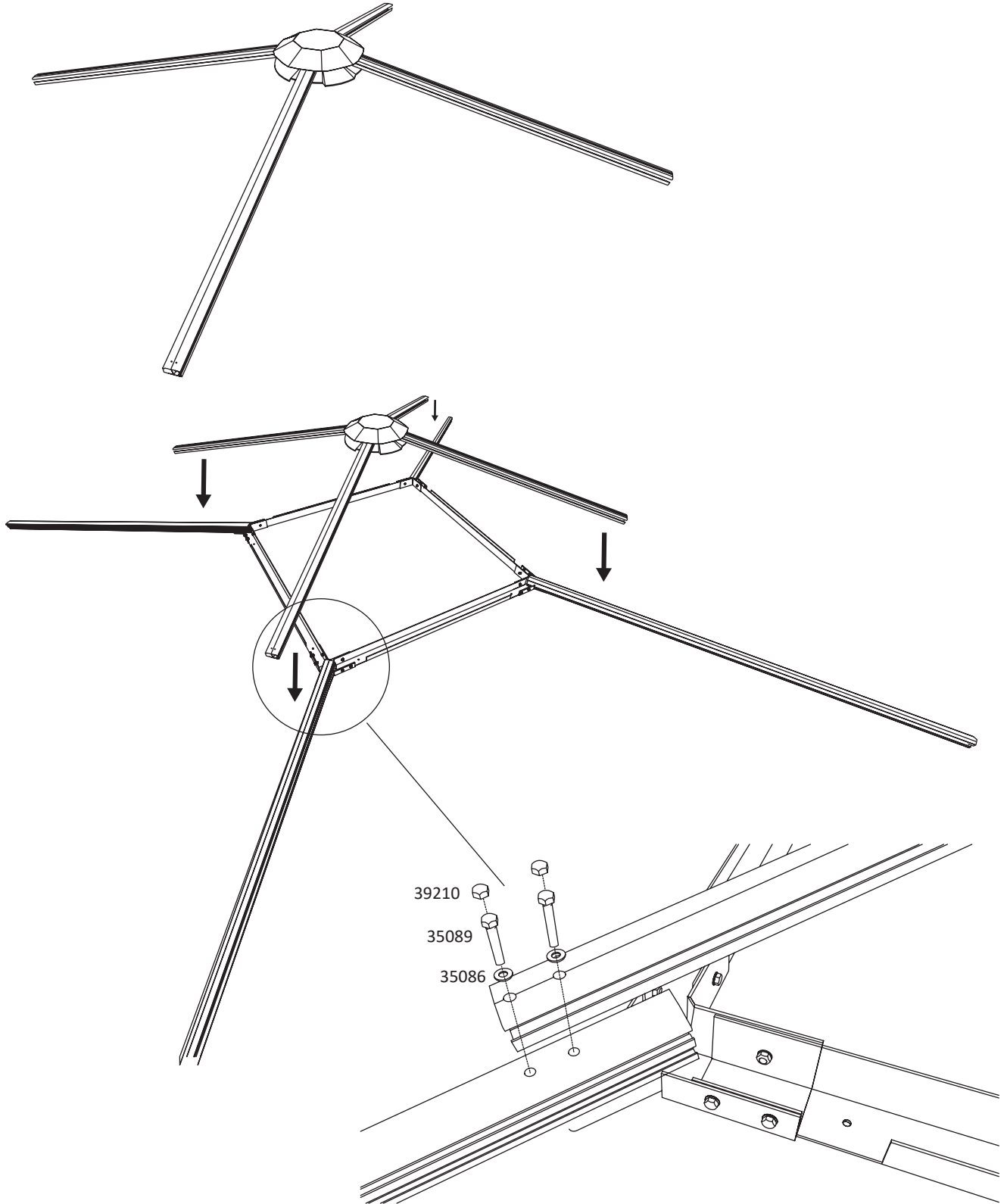
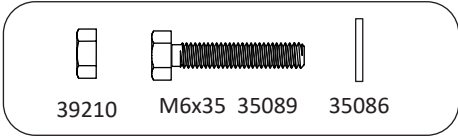
 **GG-L3-Q1 4 m x 4 m**


11



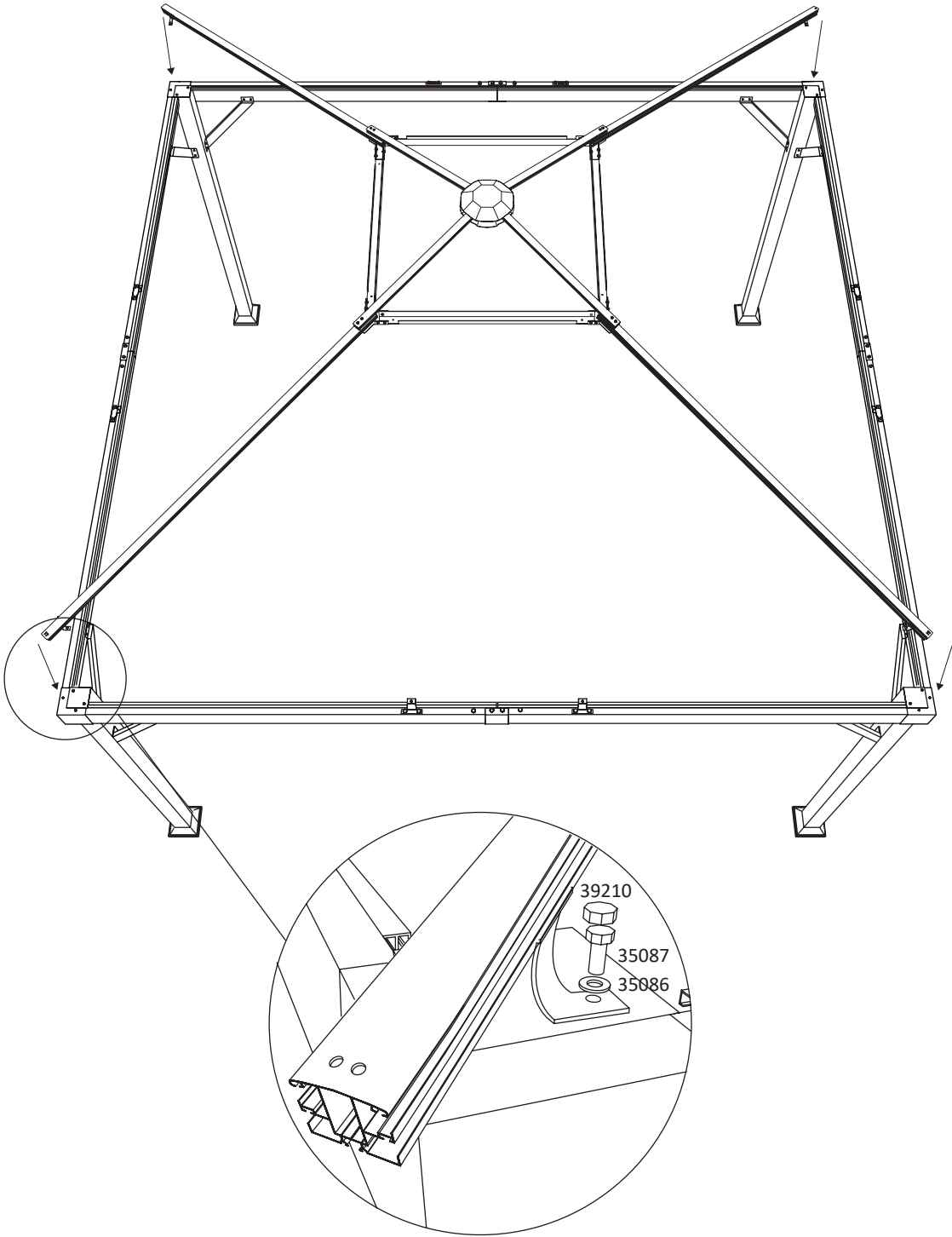
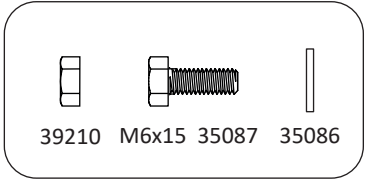
 **GG-L3-Q1 4 m x 4 m**


12



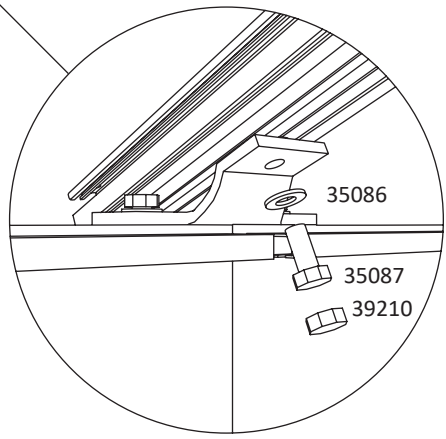
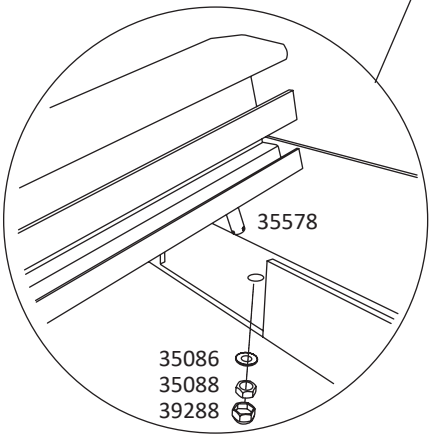
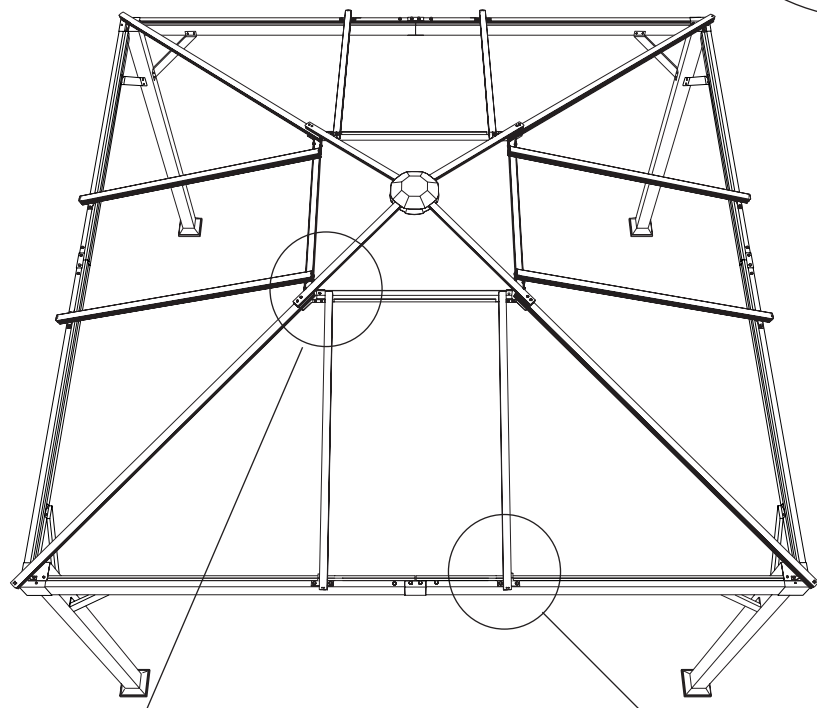
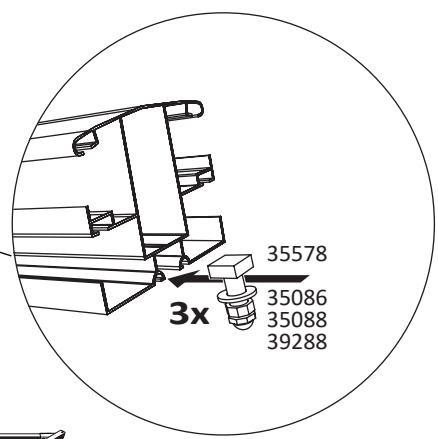
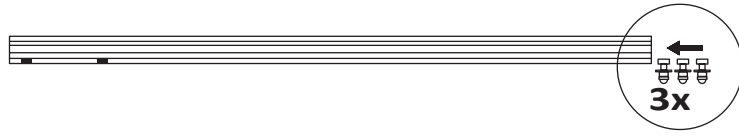
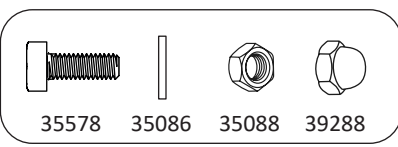
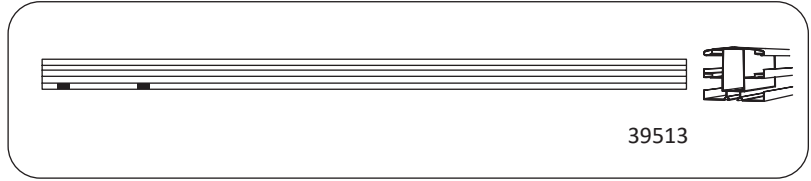
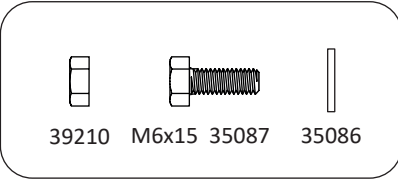
 **GG-L3-Q1 4 m x 4 m**


13

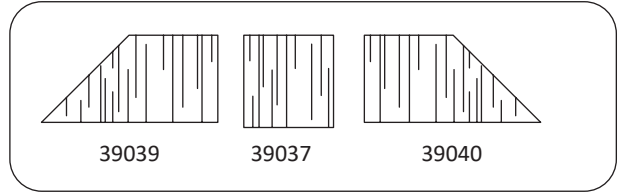
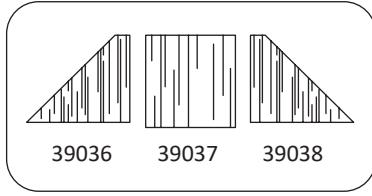


 **GG-L3-Q1 4 m x 4 m**

14



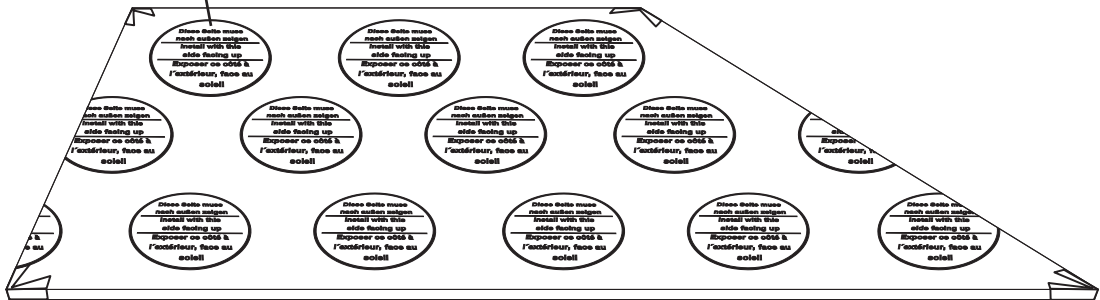
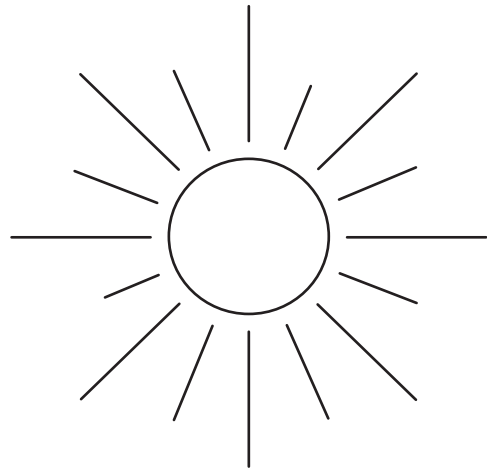
 **GG-L3-Q1 4 m x 4 m**




**Diese Seite muss
nach außen zeigen**

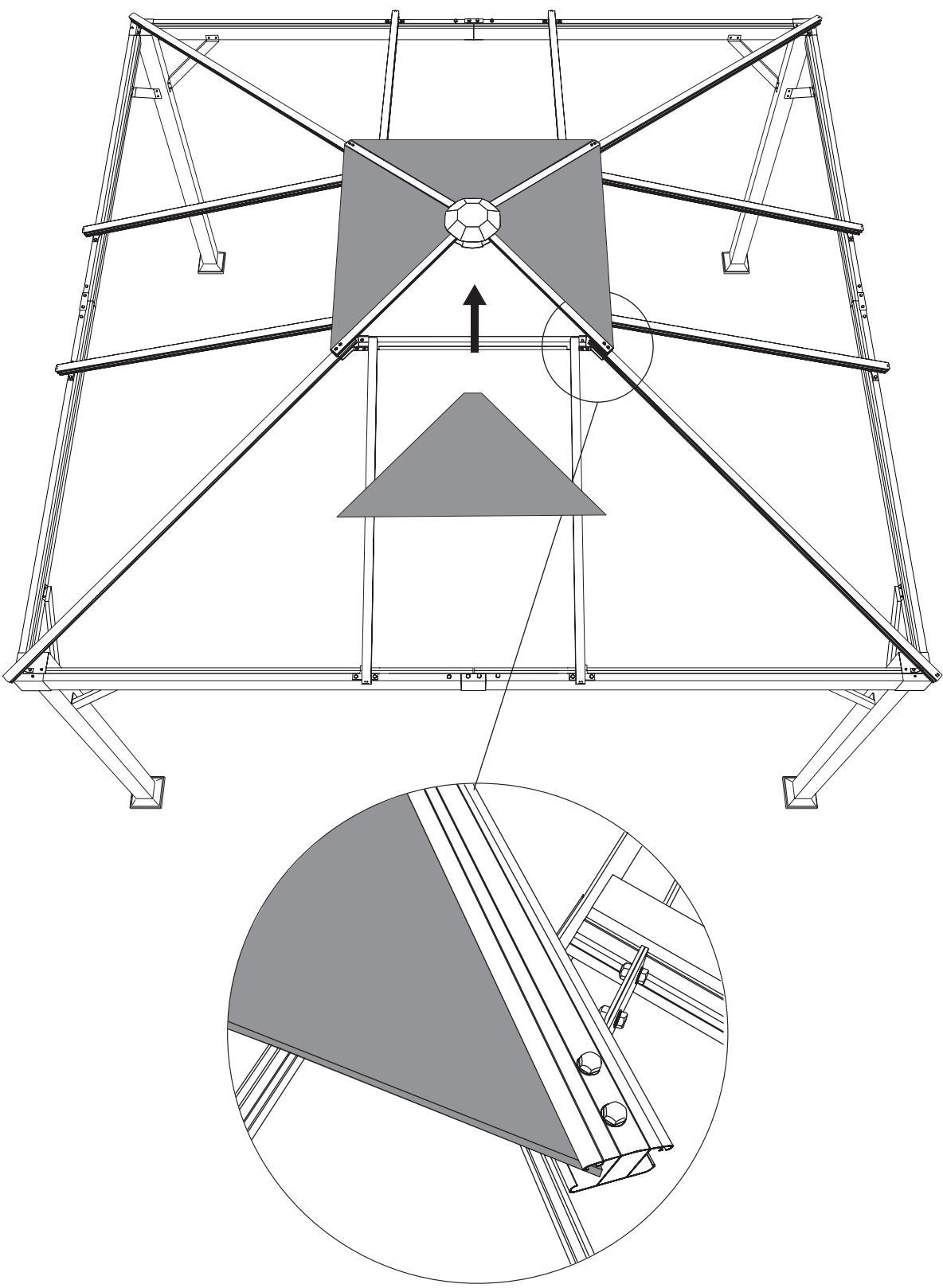
**Install with this
side facing up**


**Exposer ce côté à
l'extérieur, face au
soleil**



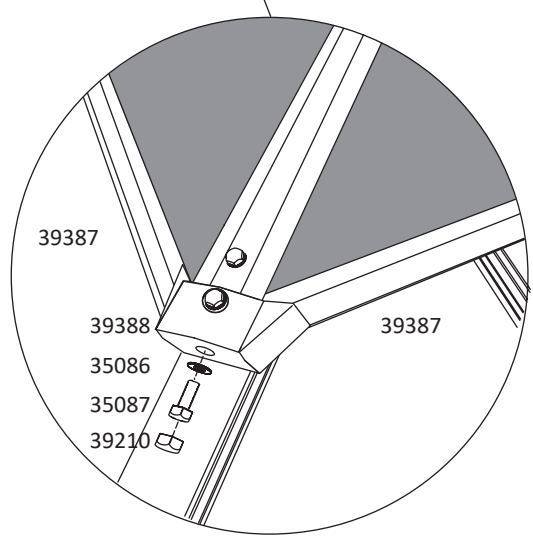
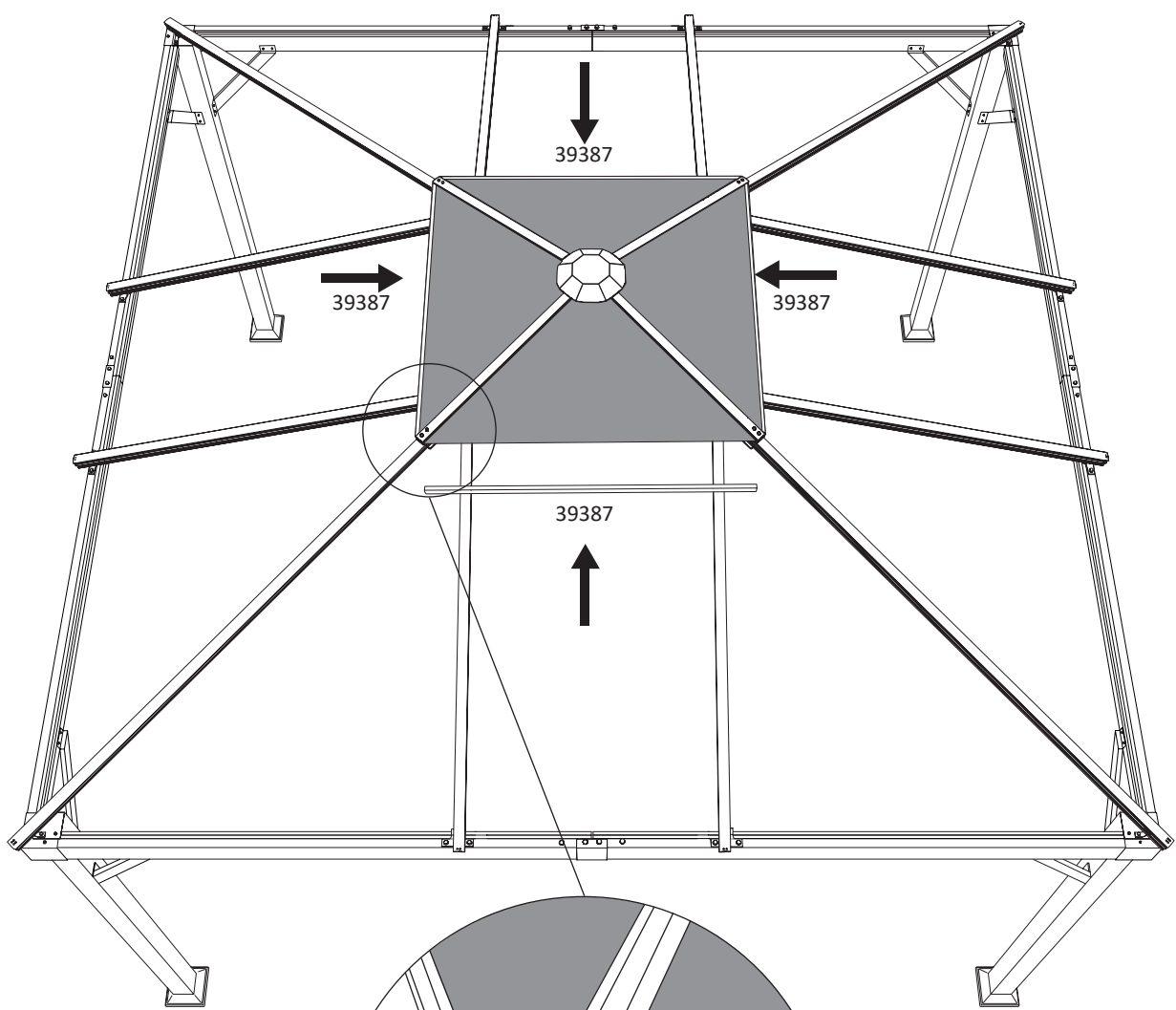
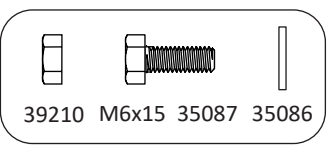
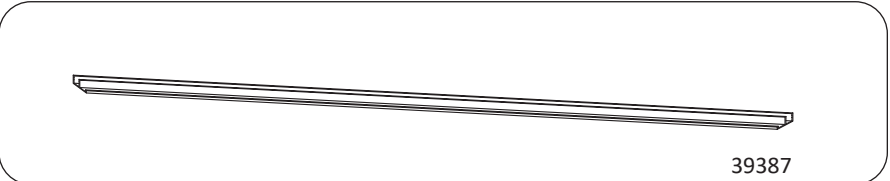
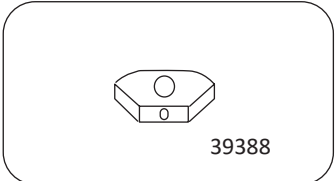
 **GG-L3-Q1 4 m x 4 m**


15



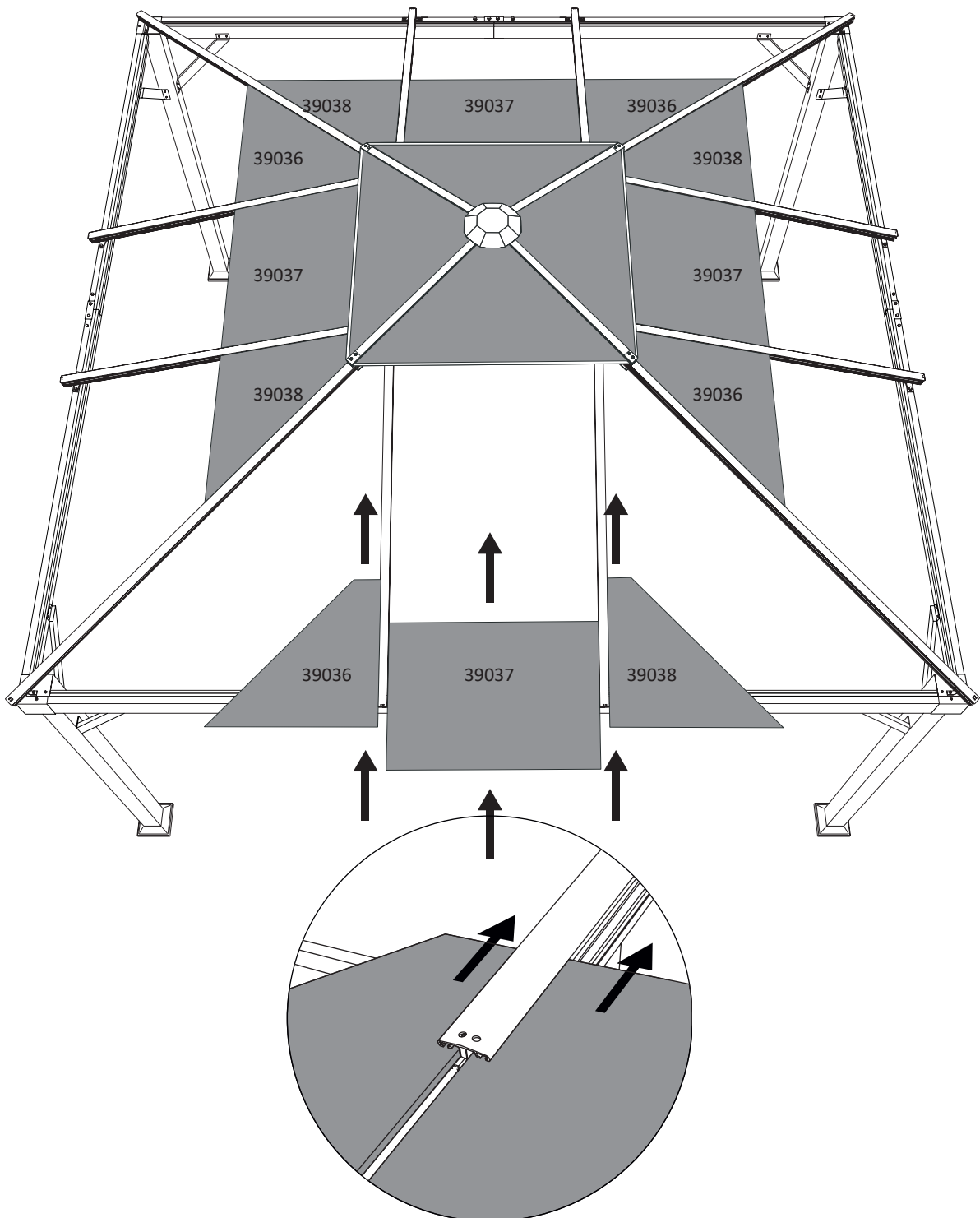
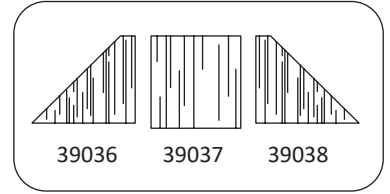
 **GG-L3-Q1 4 m x 4 m**


16



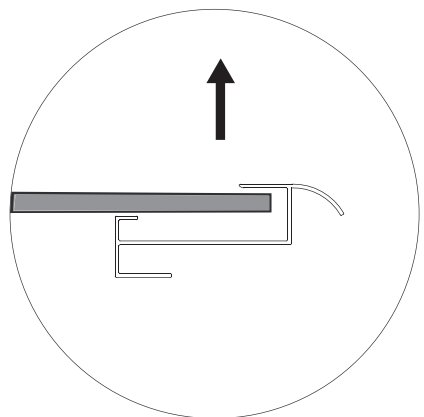
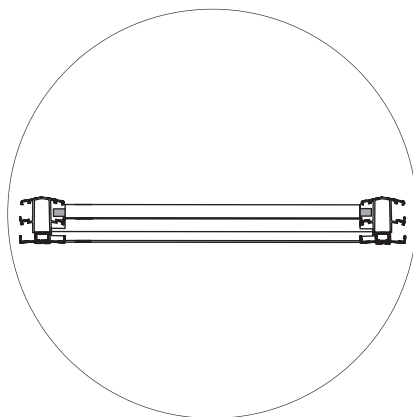
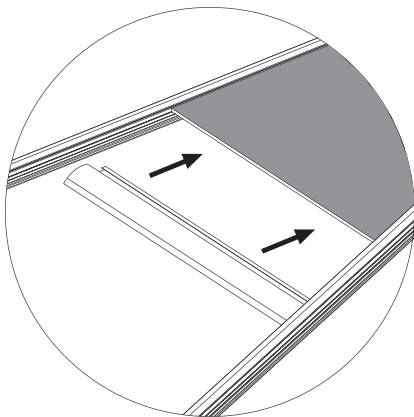
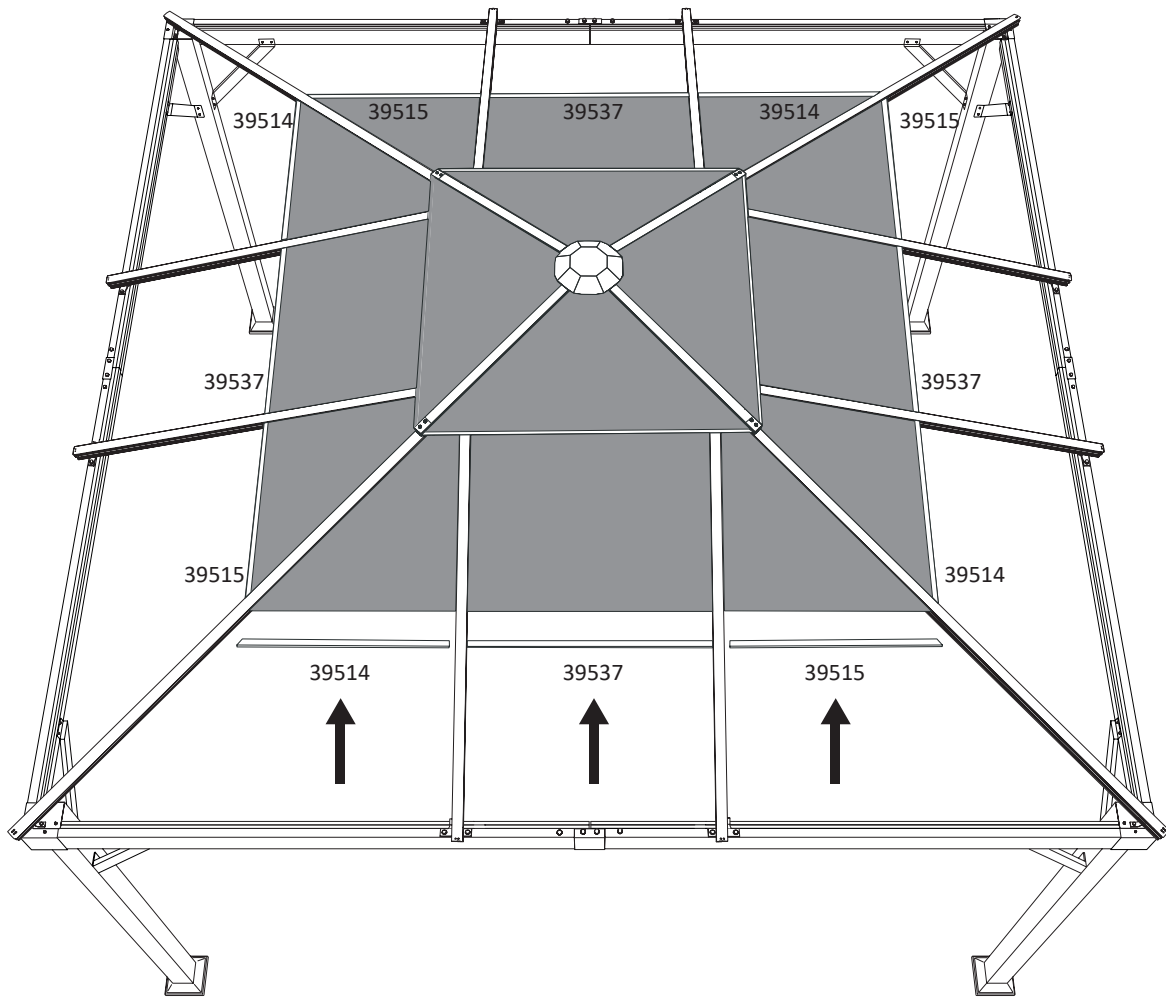
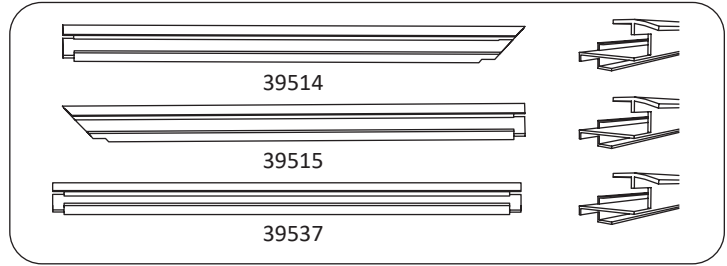
 **GG-L3-Q1 4 m x 4 m**


17



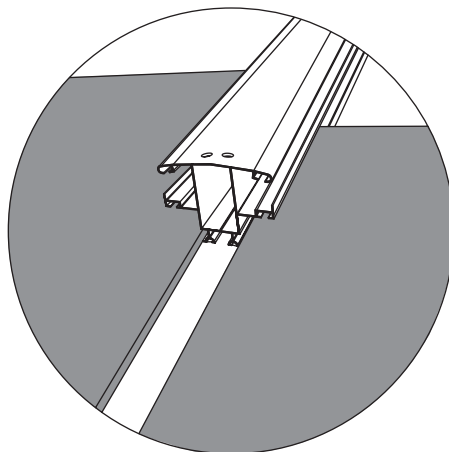
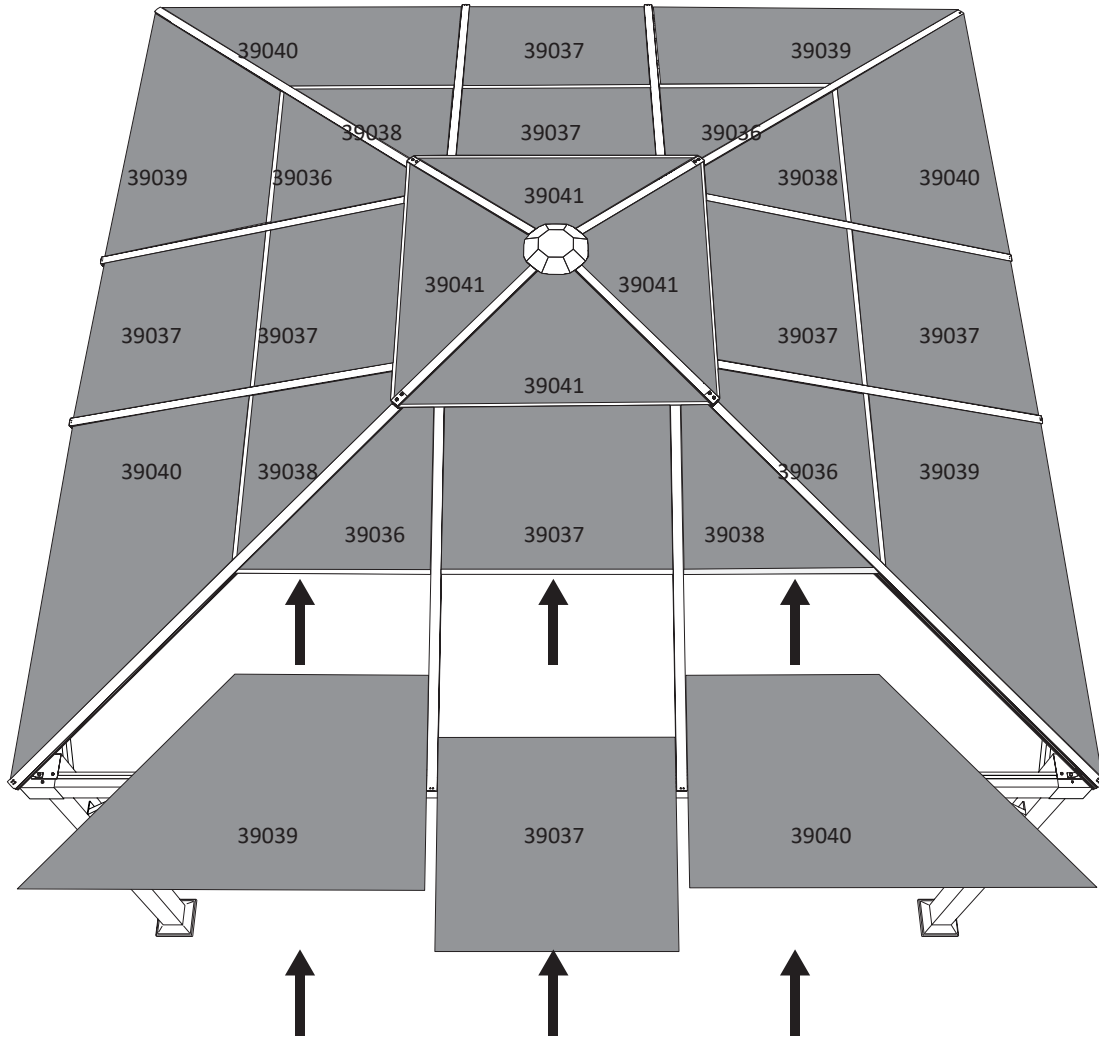
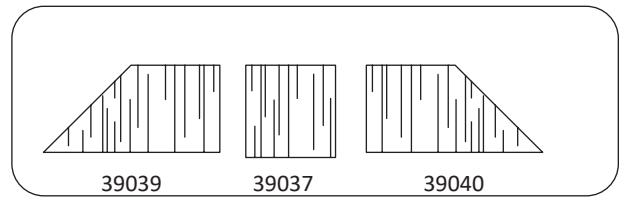
 GG-L3-Q1 4 m x 4 m


18



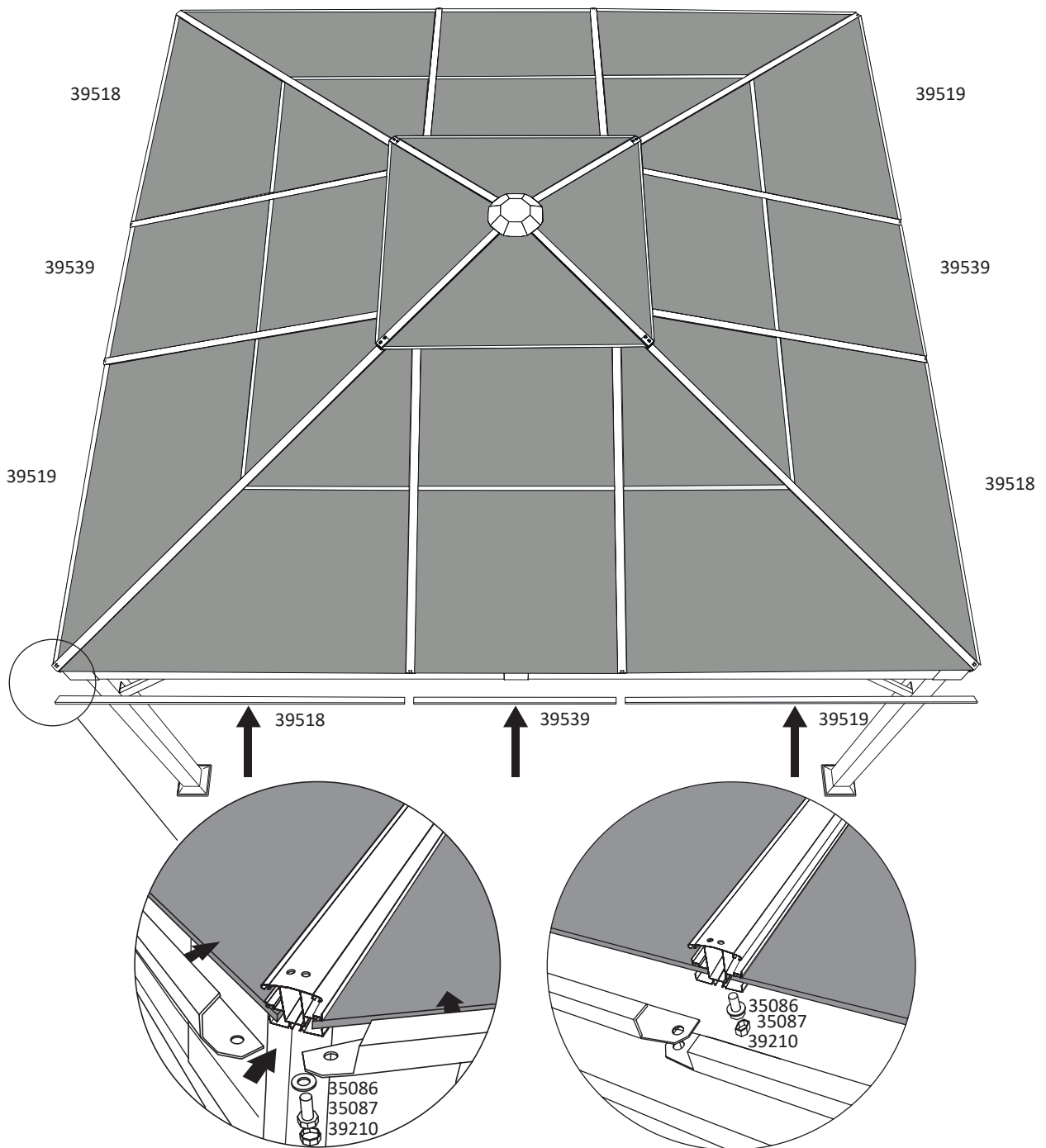
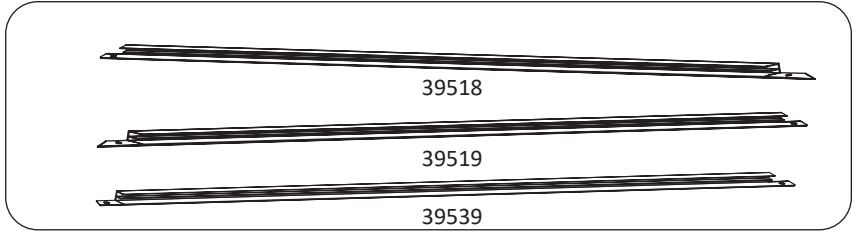
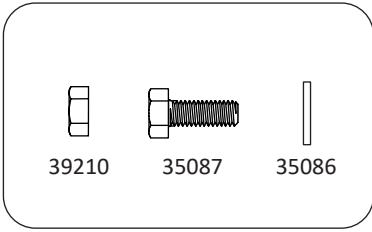
 **GG-L3-Q1 4 m x 4 m**


19



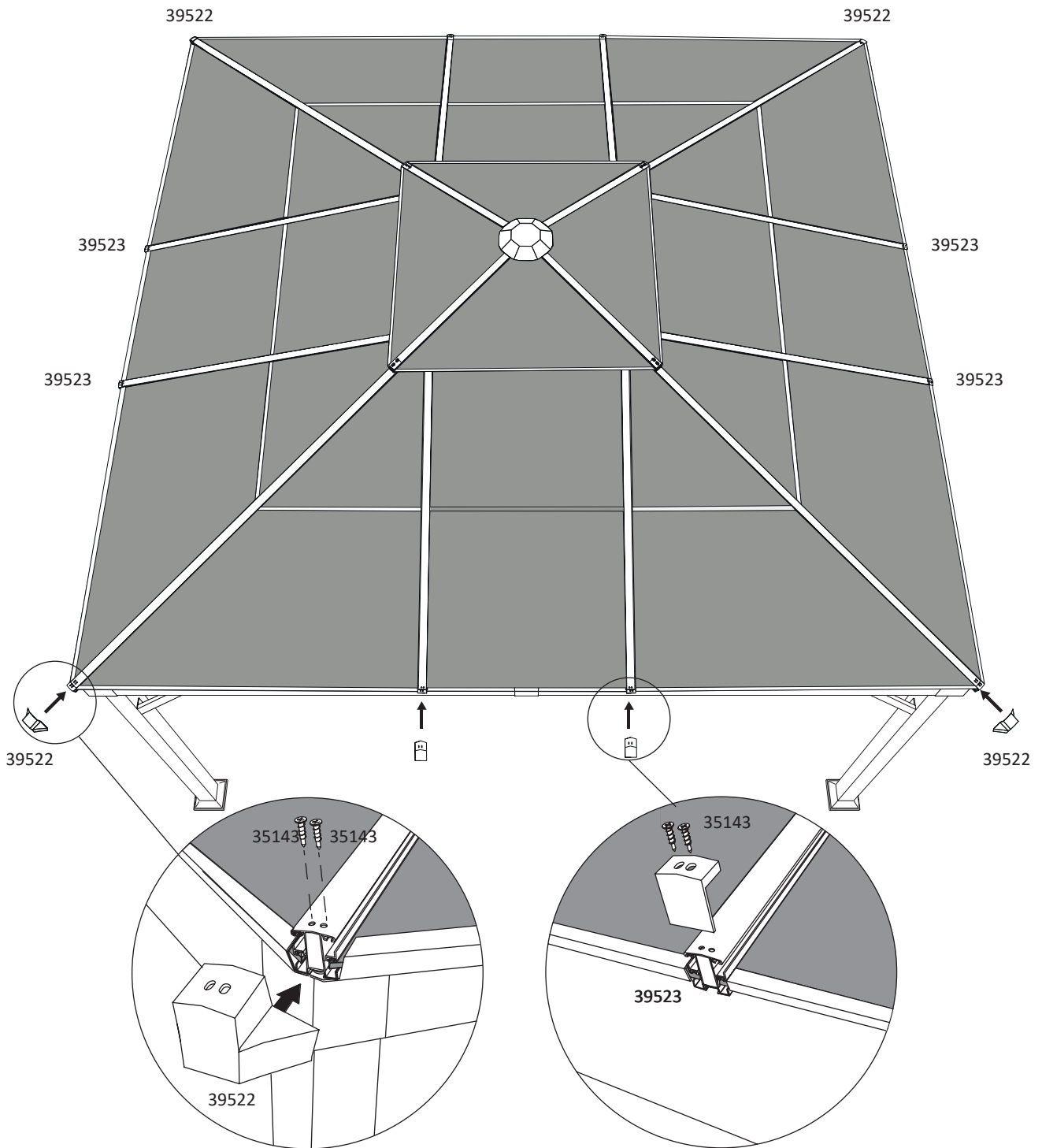
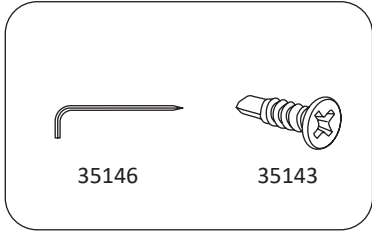
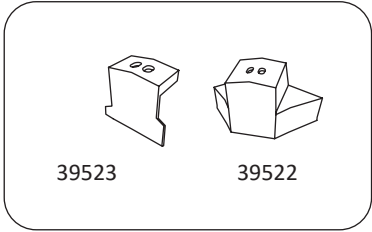
 **GG-L3-Q1 4 m x 4 m**

20



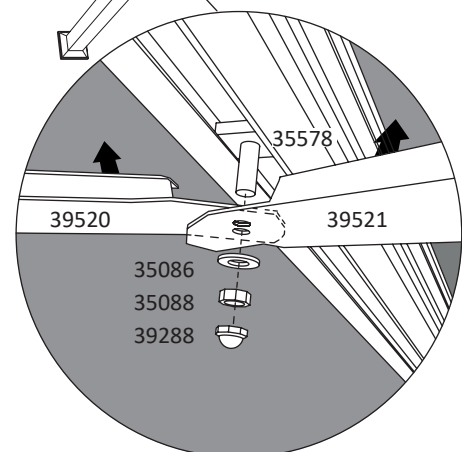
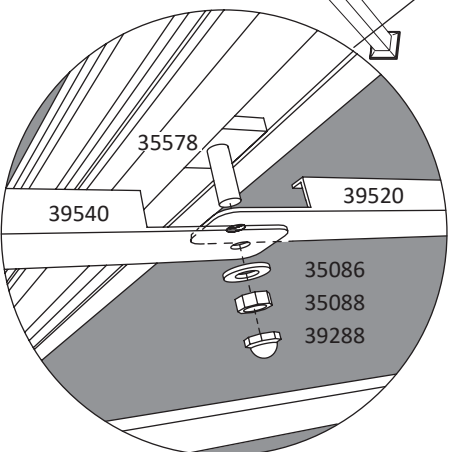
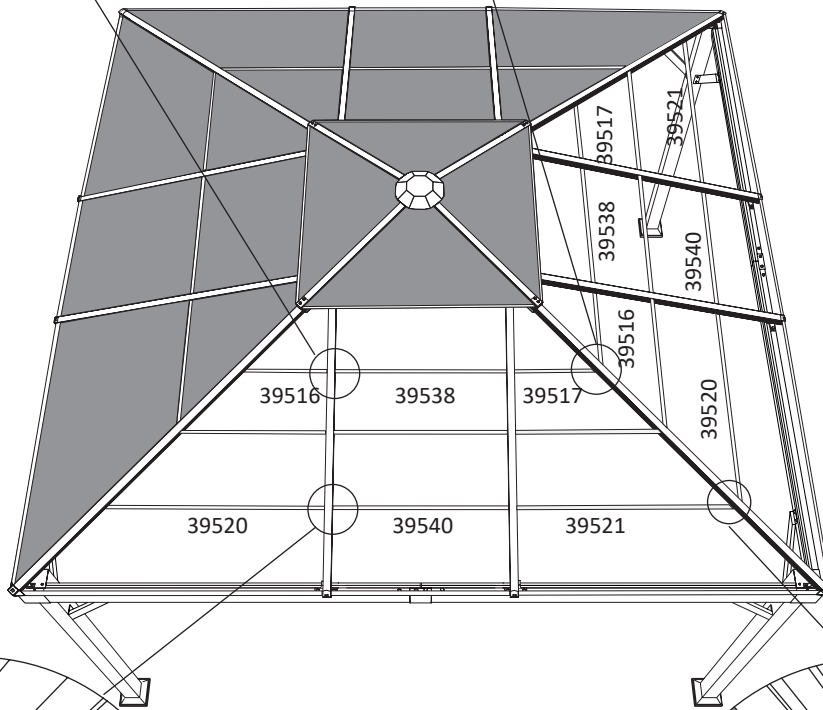
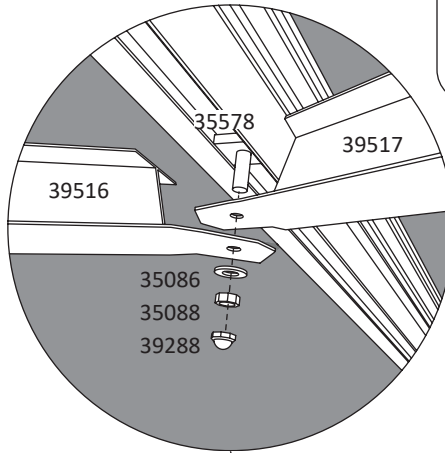
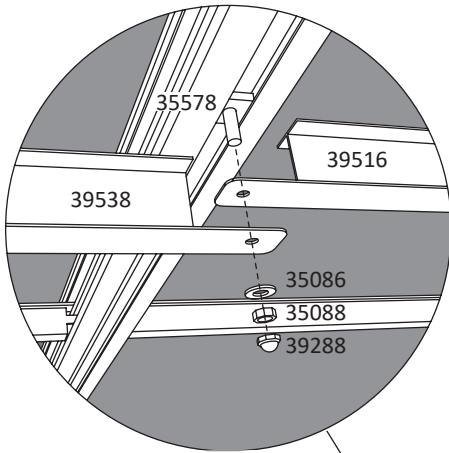
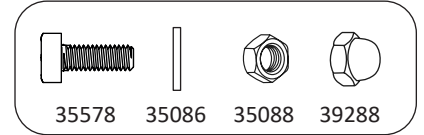
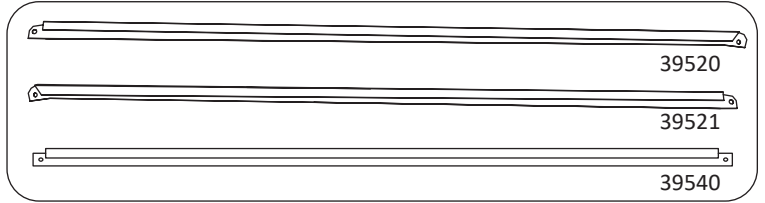
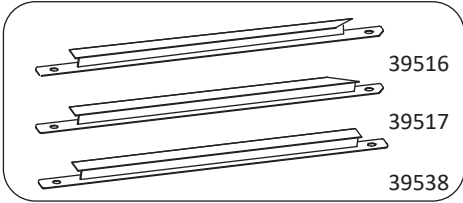
 **GG-L3-Q1 4 m x 4 m**


21



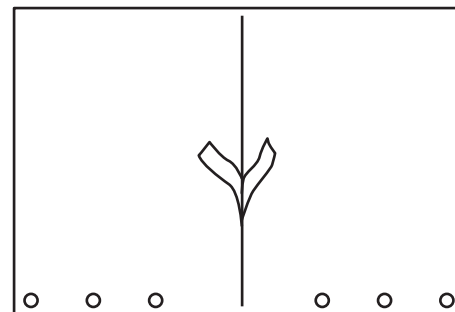
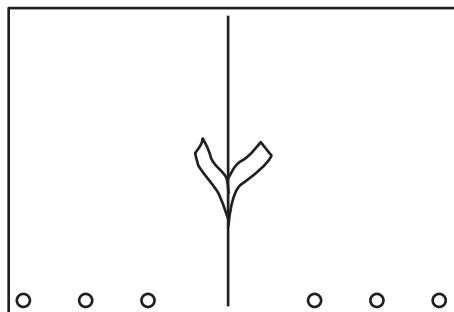
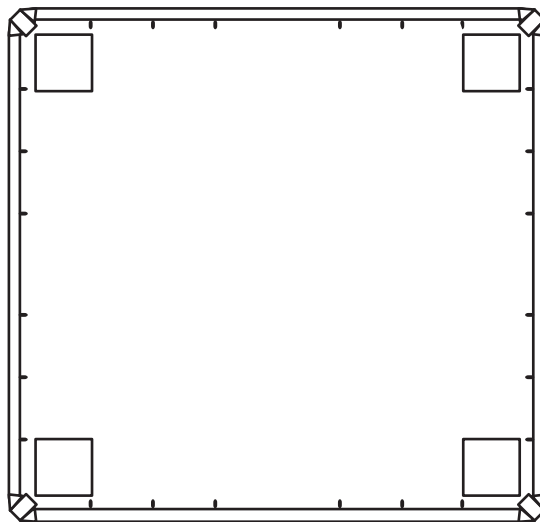
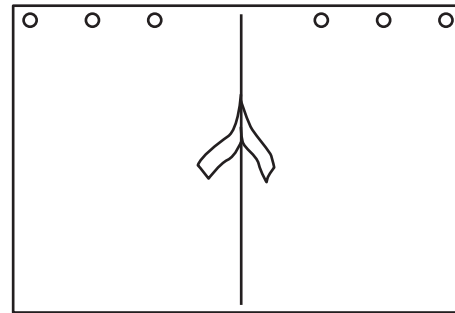
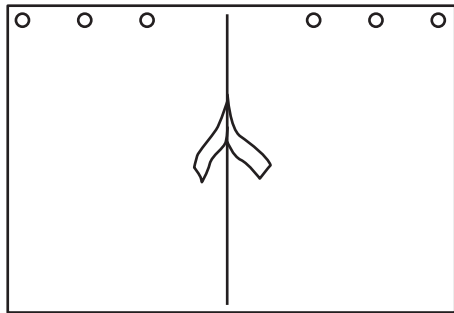
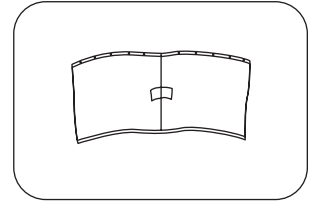
GG-L3-Q1 4 m x 4 m


22



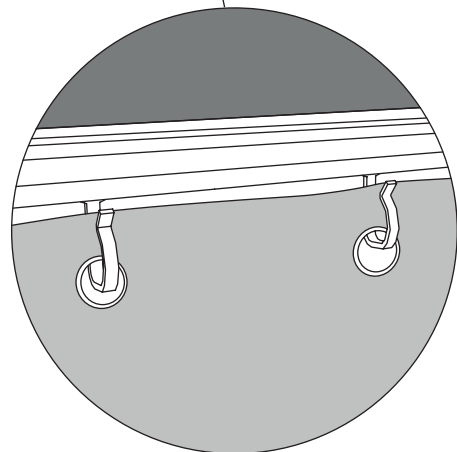
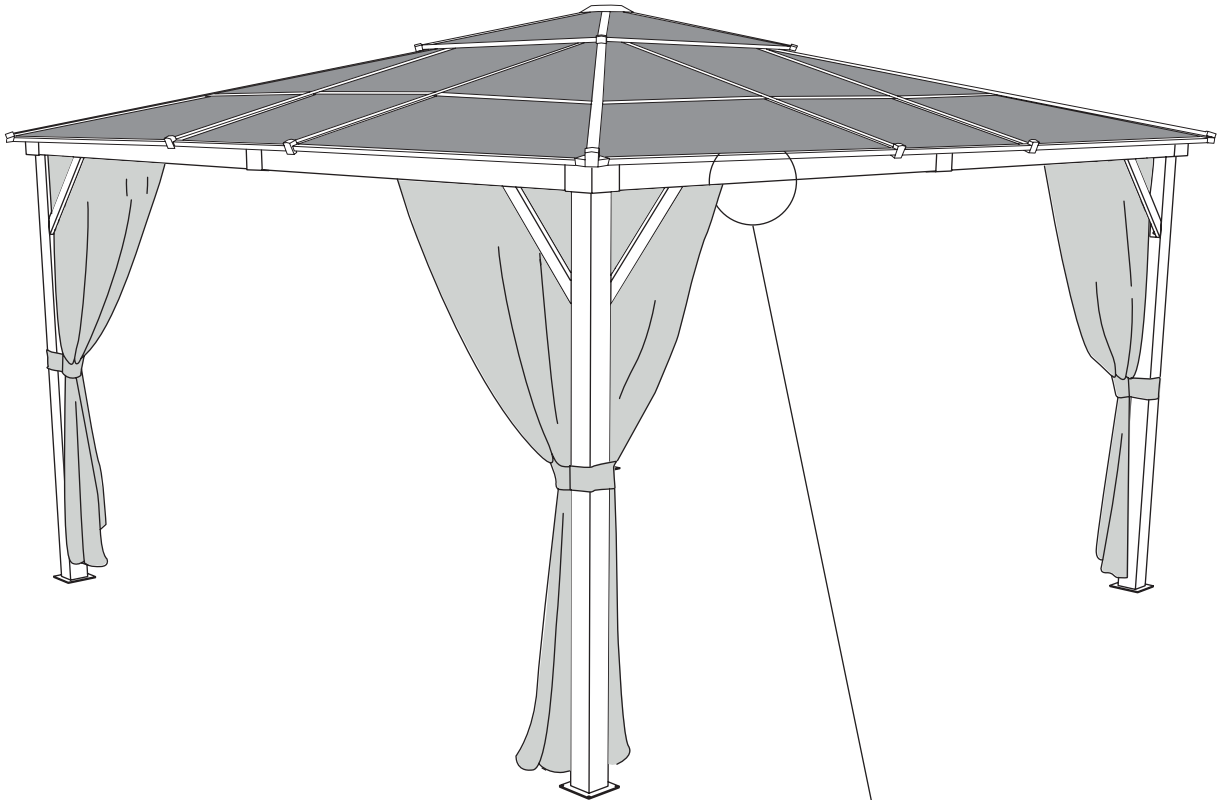
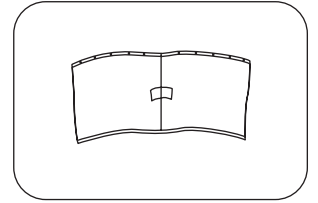
 **GG-L3-Q1** 4 m x 4 m


23



 **GG-L3-Q1 4 m x 4 m**

24



 **GG-L3-Q1 4 m x 4 m**

25

