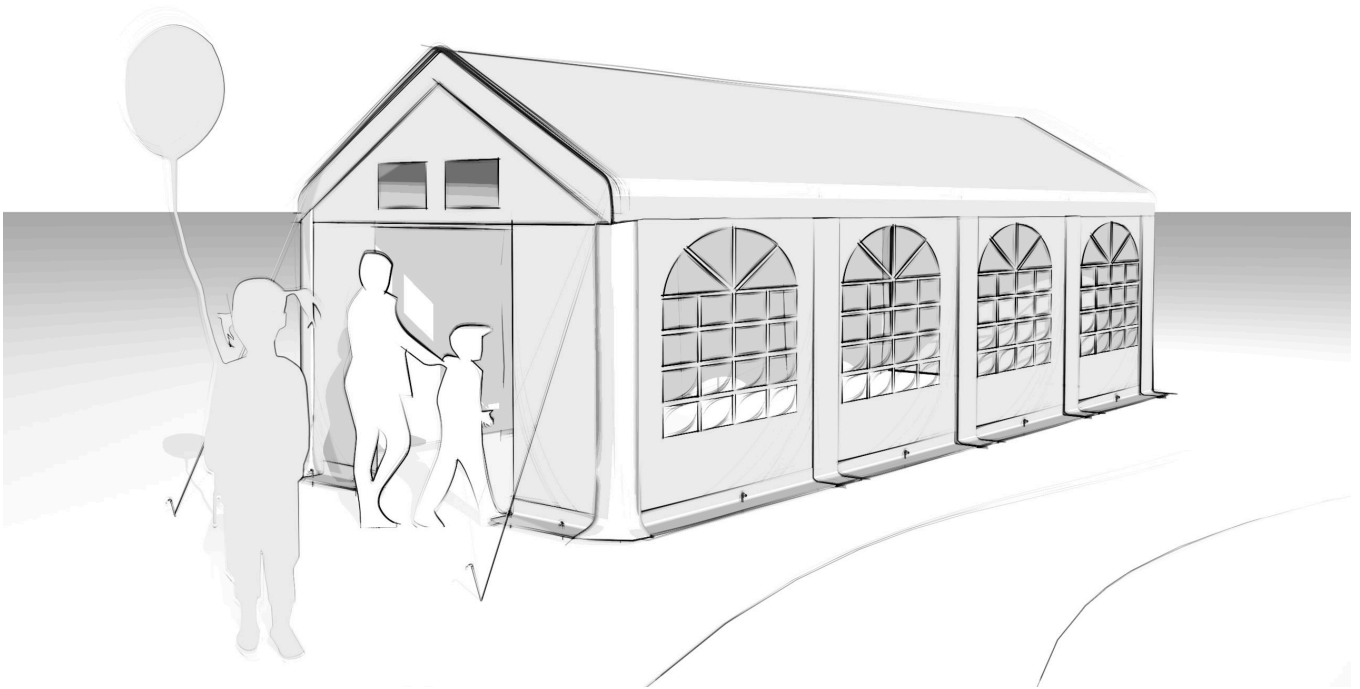




PT-L1-Q1 4 m x 6 m, 4 m x 8 m



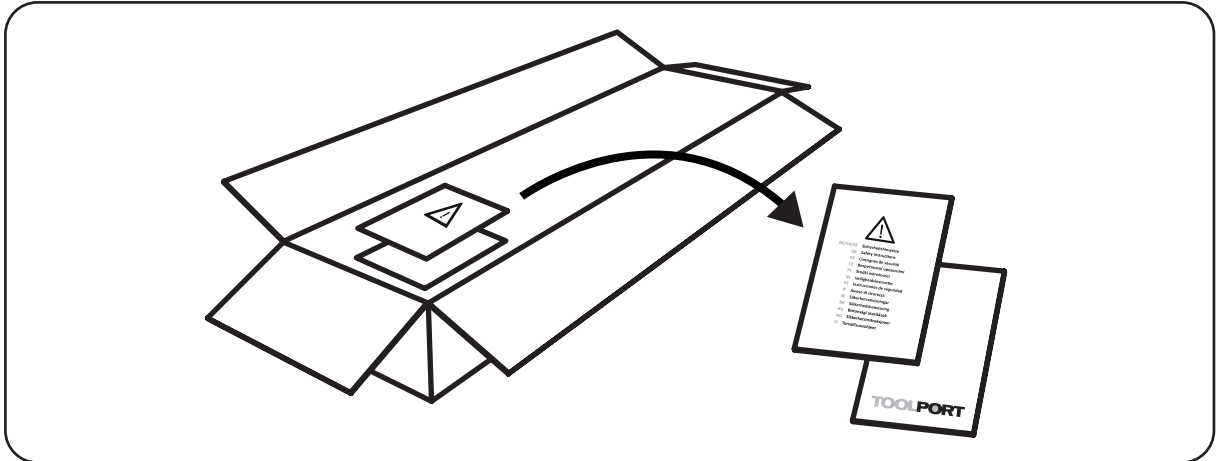
07/2024-04

TOOLPORT

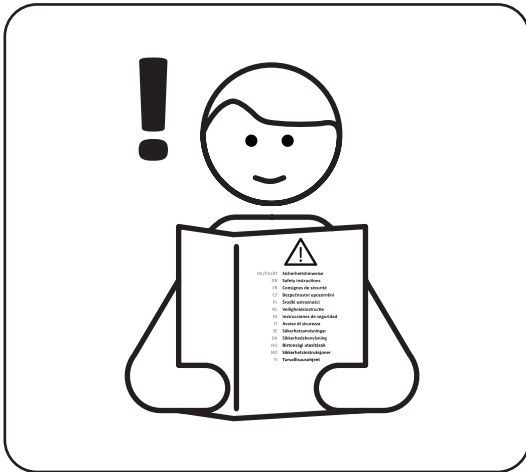


PT-L1-Q1 4 m x 6 m, 4 m x 8 m

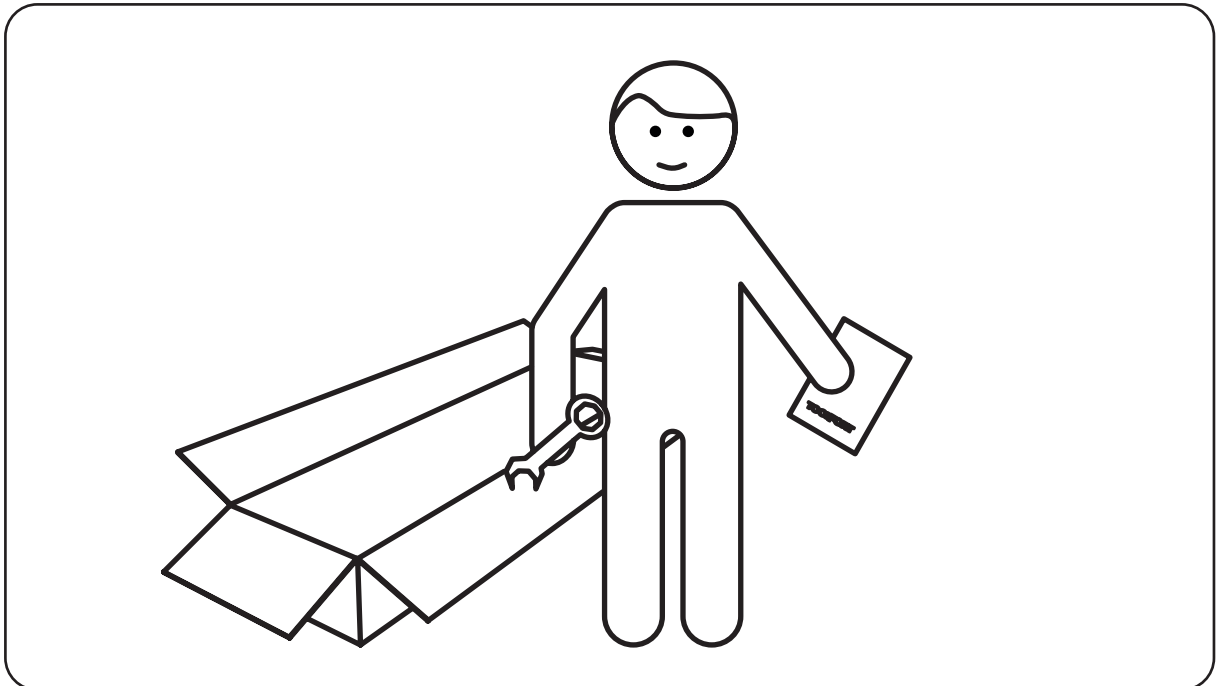
A



B

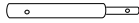
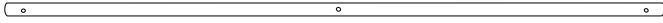
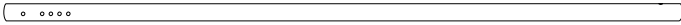


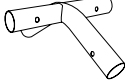
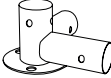

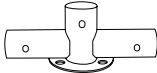
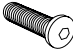
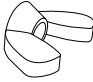
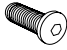
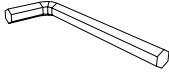




C





PT-L1-Q1 4 m x 6 m, 4 m x 8 m

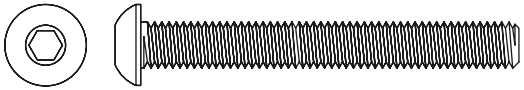
Item no.		6m	8m
32464	 Ø38mm ← 257mm →	8	10
32465	 Ø38mm ← 1930mm →	27	34
31461	 Ø38mm ← 1895mm →	8	10
30359	 ← 1652mm →	4	5
31153		6	6
31154		6	9
33081		4	4
31458		2	2
31457		4	6
33093		78	98
30052		86	108
30384		8	10
31459		1	1
33095		8	10
30081	 ← 935mm →	12	16



PT-L1-Q1 4 m x 6 m, 4 m x 8 m

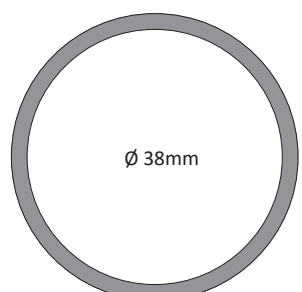
Item no.		6m	8m
30080		6	8
30430		119	143
30050		4	4
30051		8	10
		1	1
		6	8
		2	2
30048	 ← 300mm →	4	4
30046	 ← 180mm →	8	10
30047	 ← 160mm →	35	41

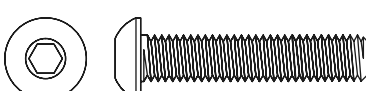
!



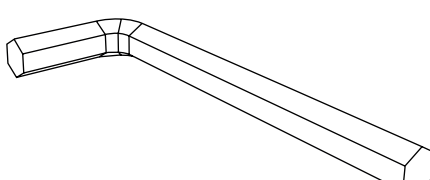
33093

→





30384

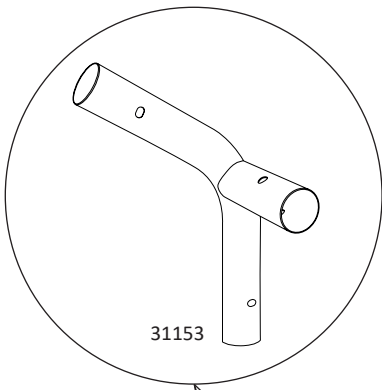
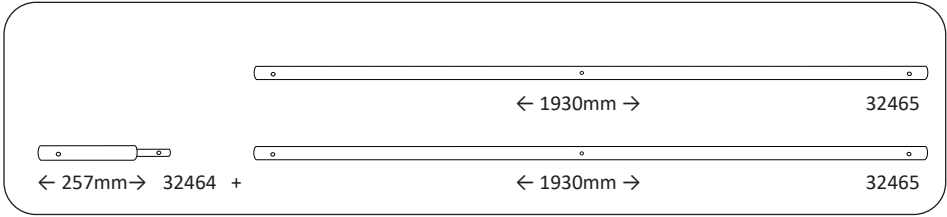


31459

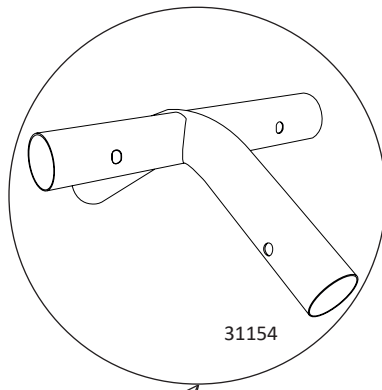


PT-L1-Q1 4 m x 6 m, 4 m x 8 m

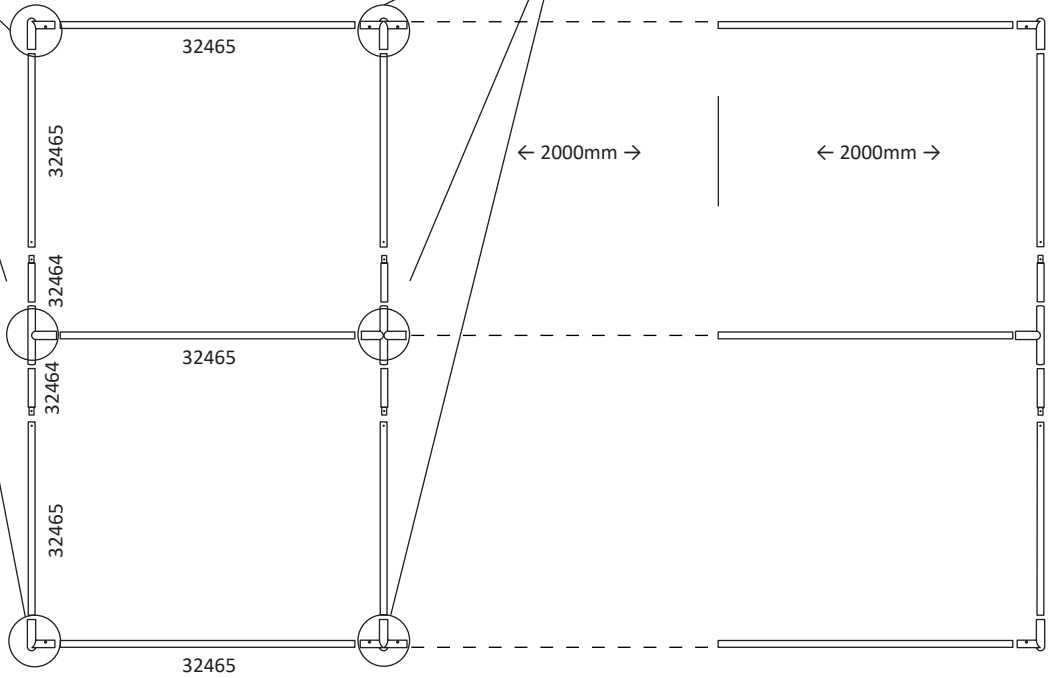
1



31153



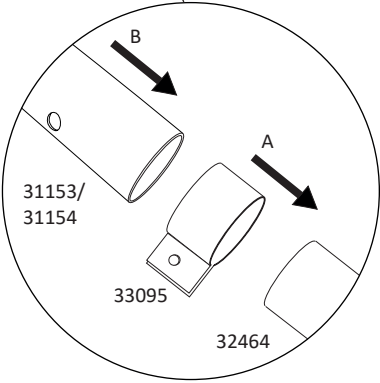
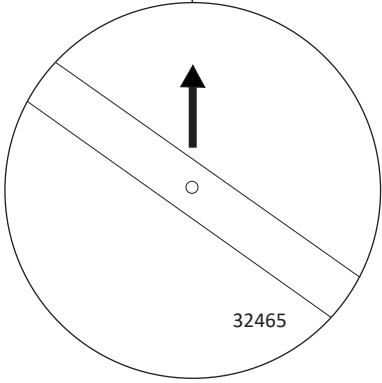
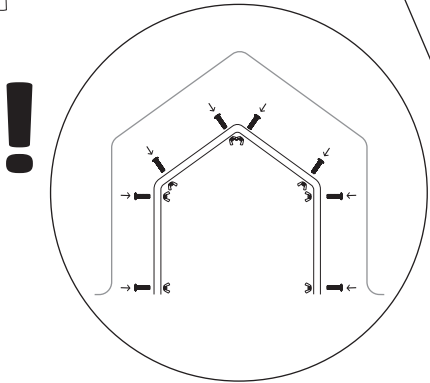
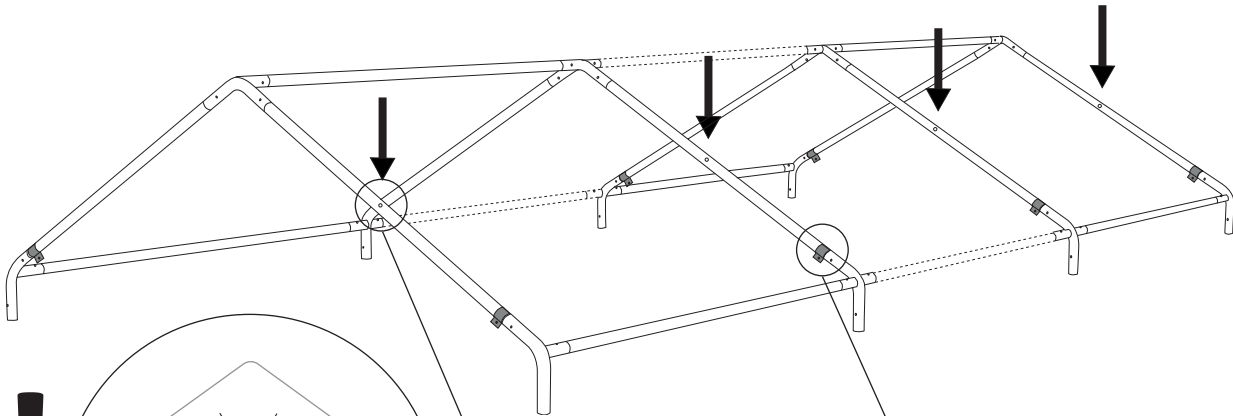
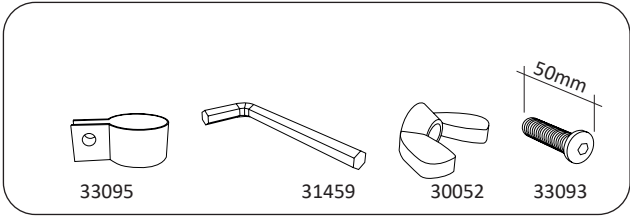
31154





PT-L1-Q1 4 m x 6 m, 4 m x 8 m

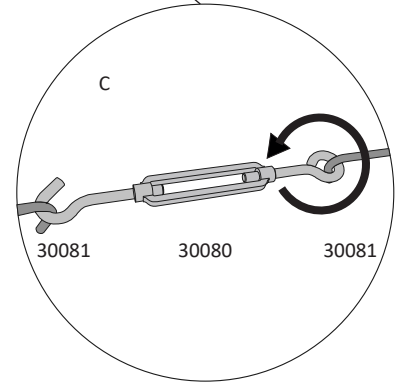
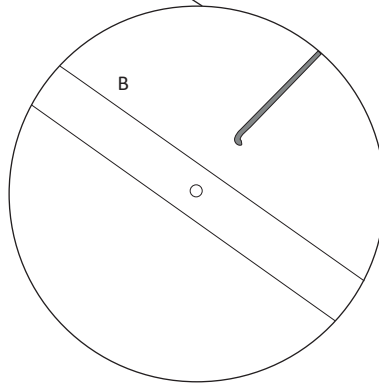
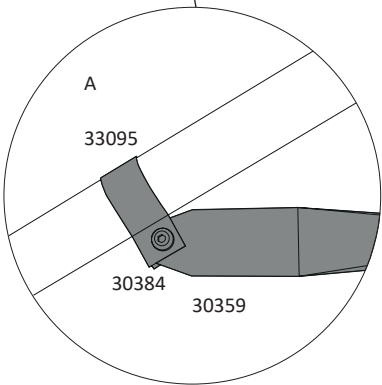
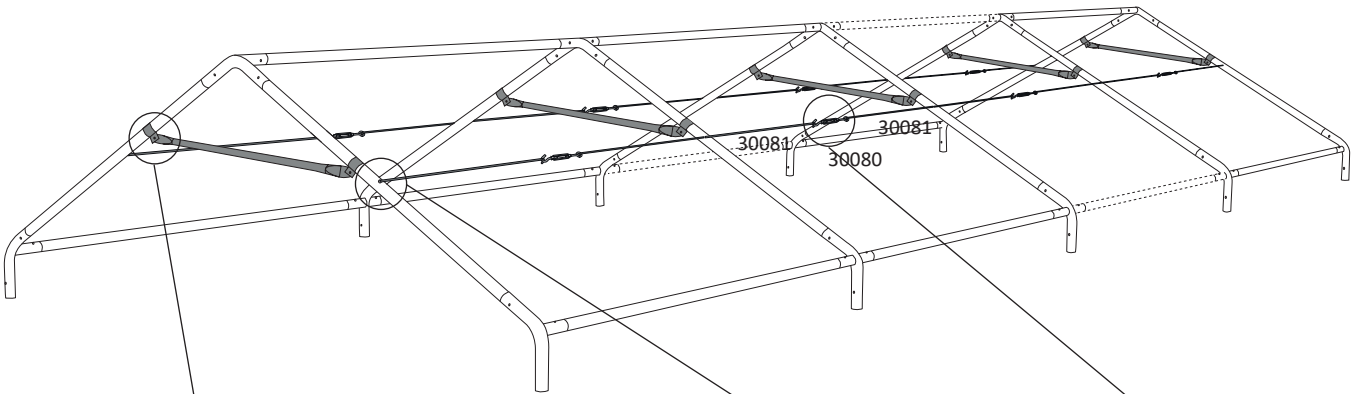
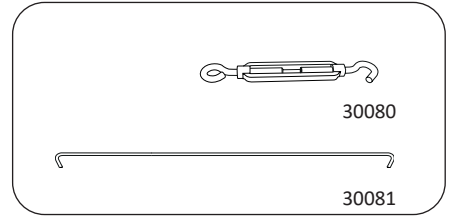
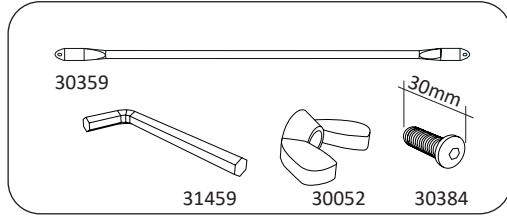
2





PT-L1-Q1 4 m x 6 m, 4 m x 8 m

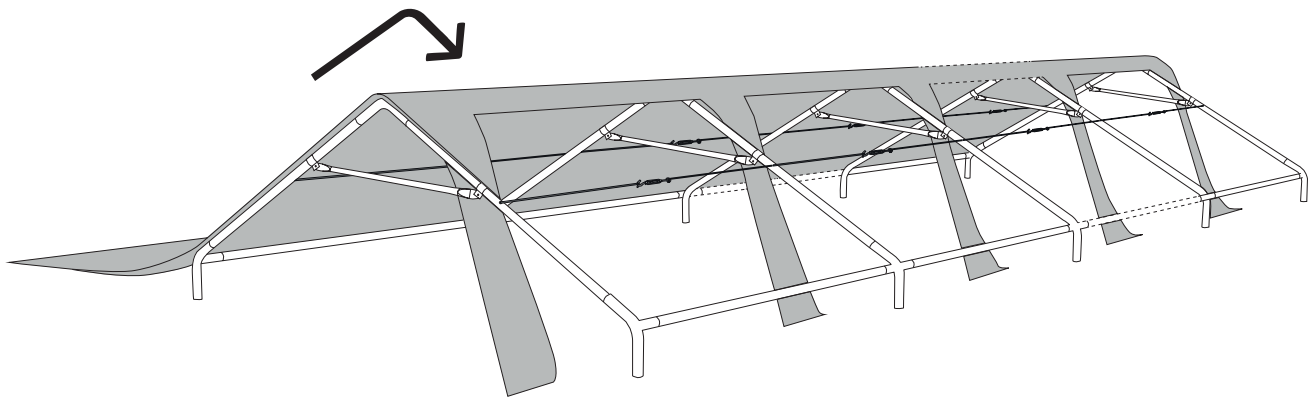
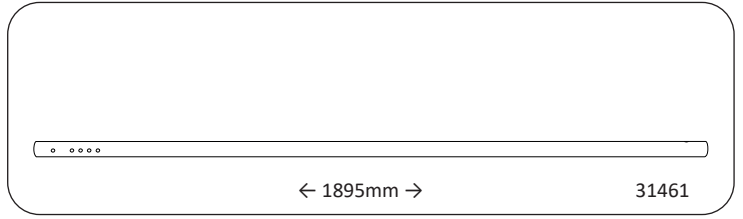
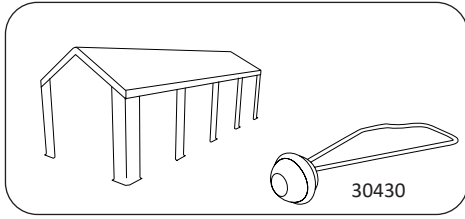
3



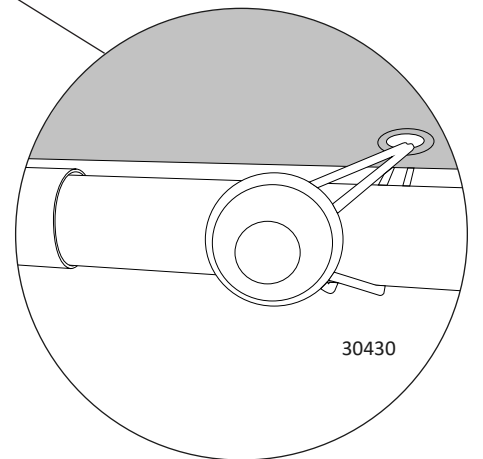
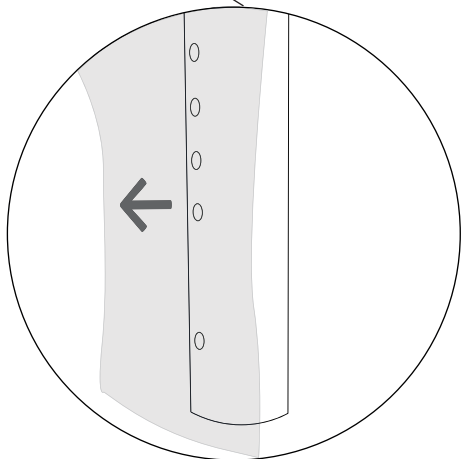
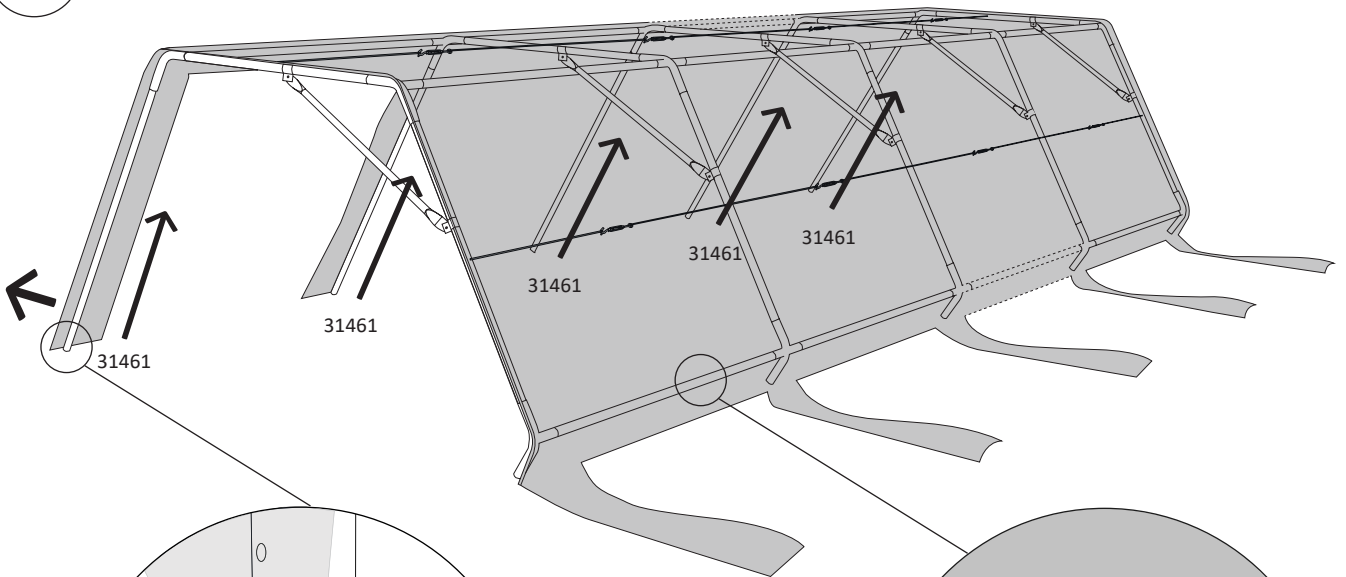


PT-L1-Q1 4 m x 6 m, 4 m x 8 m

4



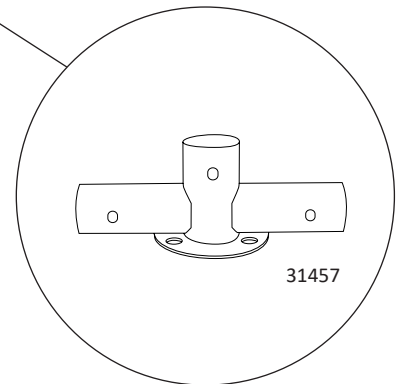
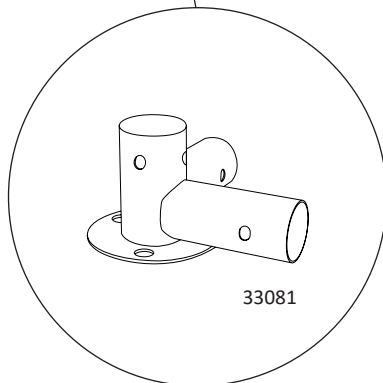
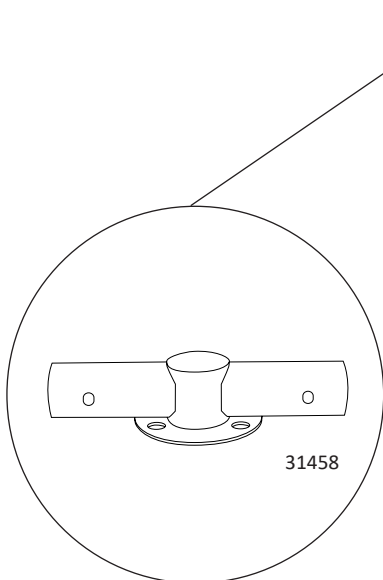
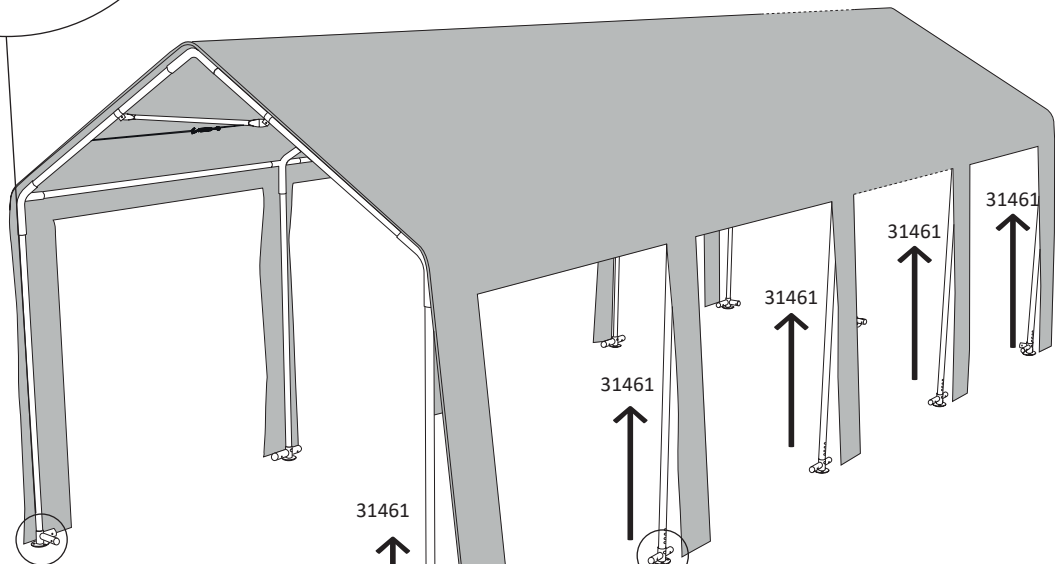
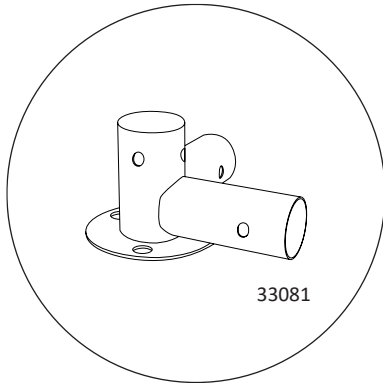
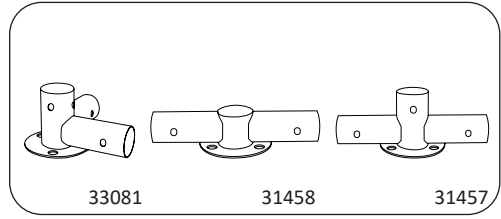
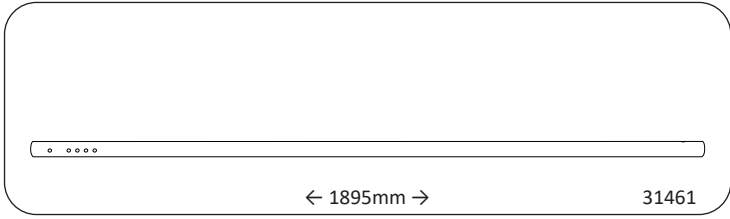
5





PT-L1-Q1 4 m x 6 m, 4 m x 8 m

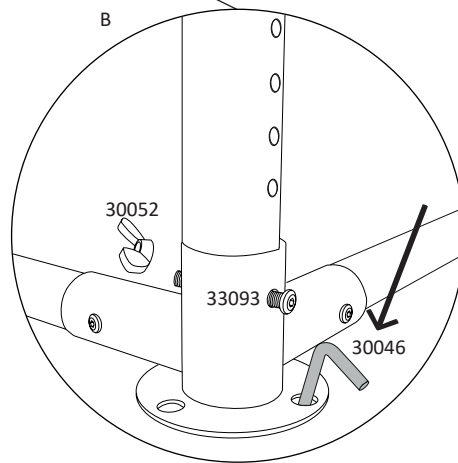
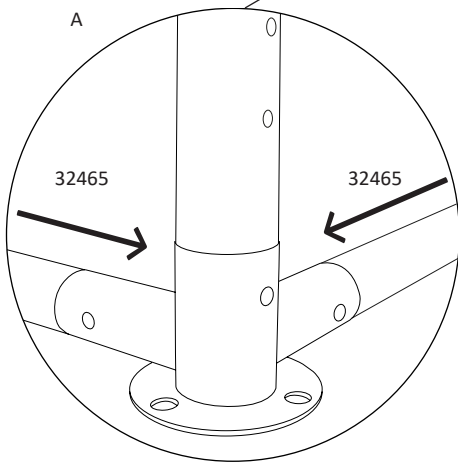
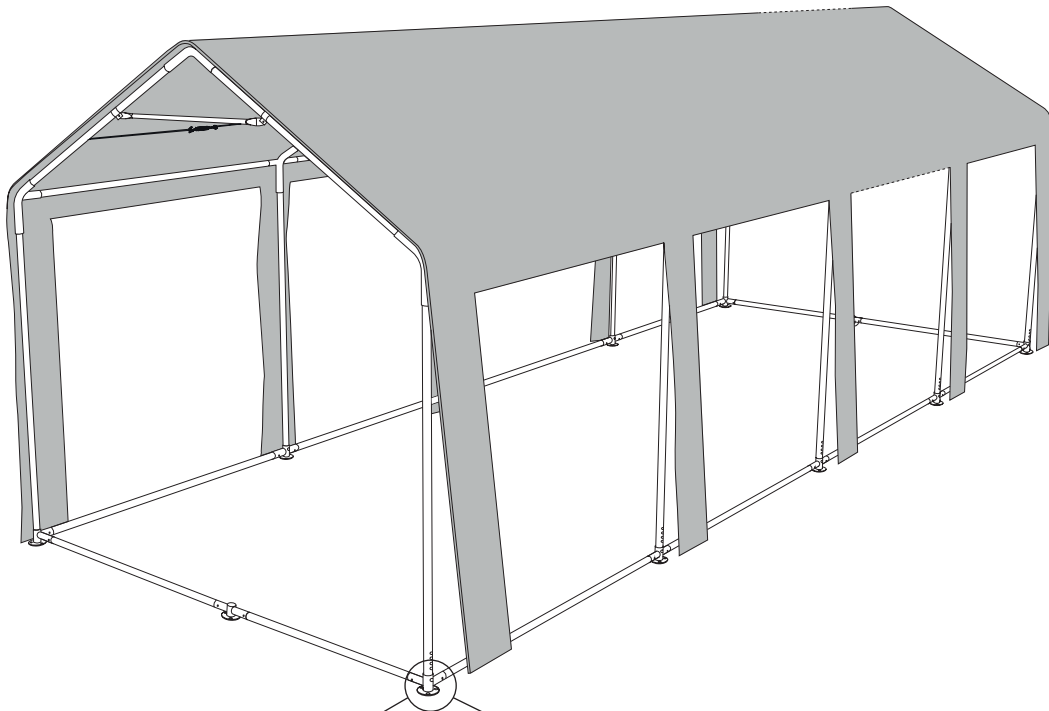
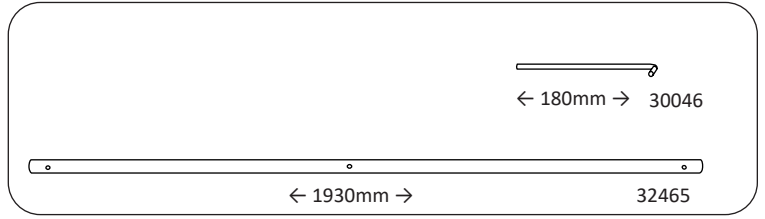
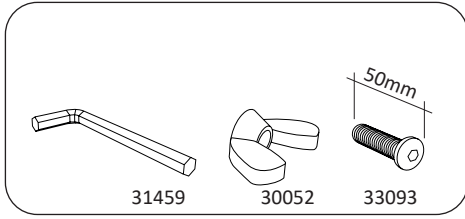
6





PT-L1-Q1 4 m x 6 m, 4 m x 8 m

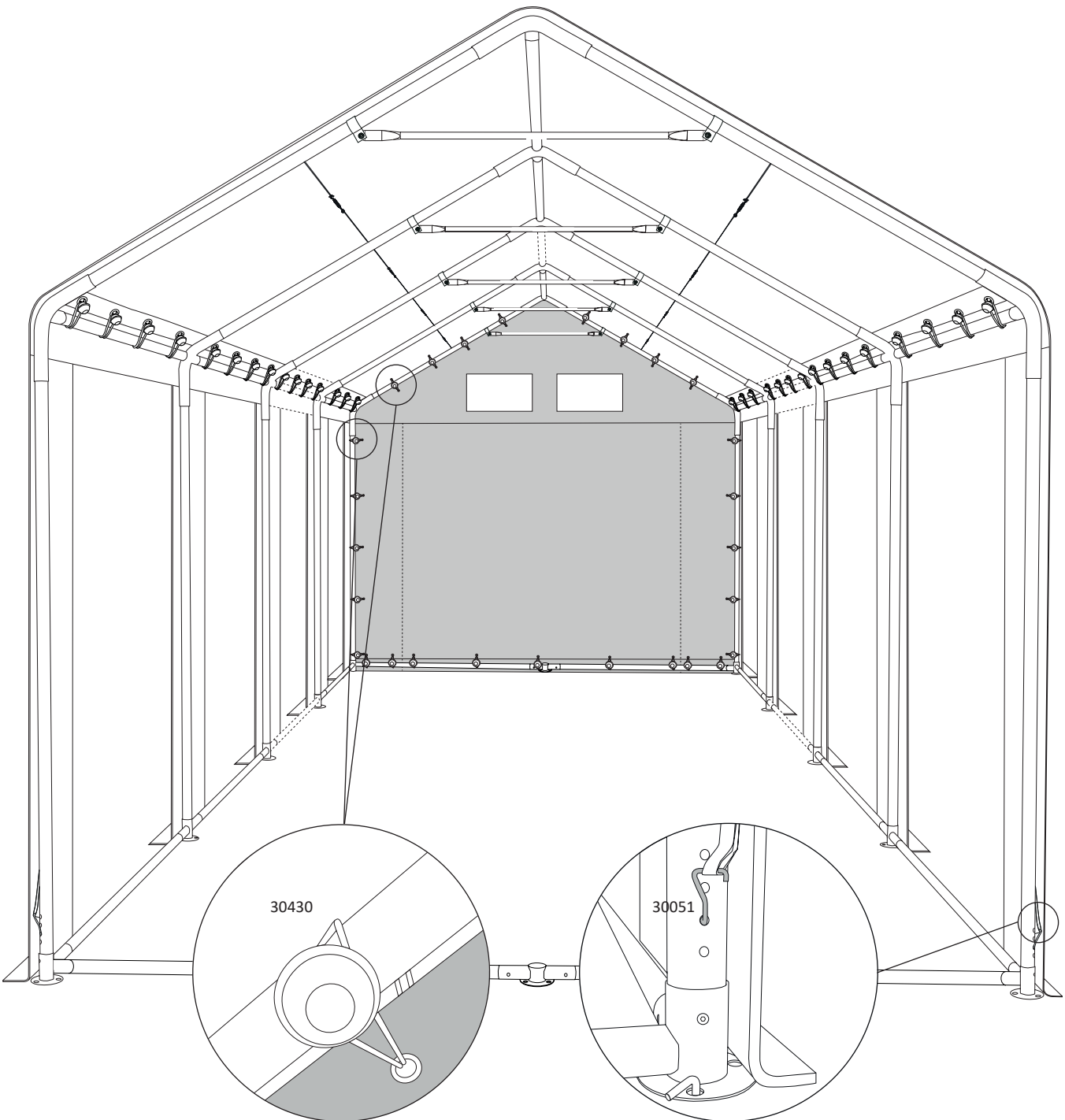
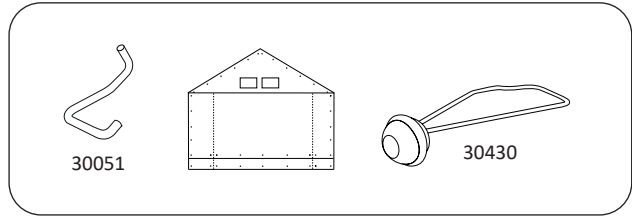
7





PT-L1-Q1 4 m x 6 m, 4 m x 8 m

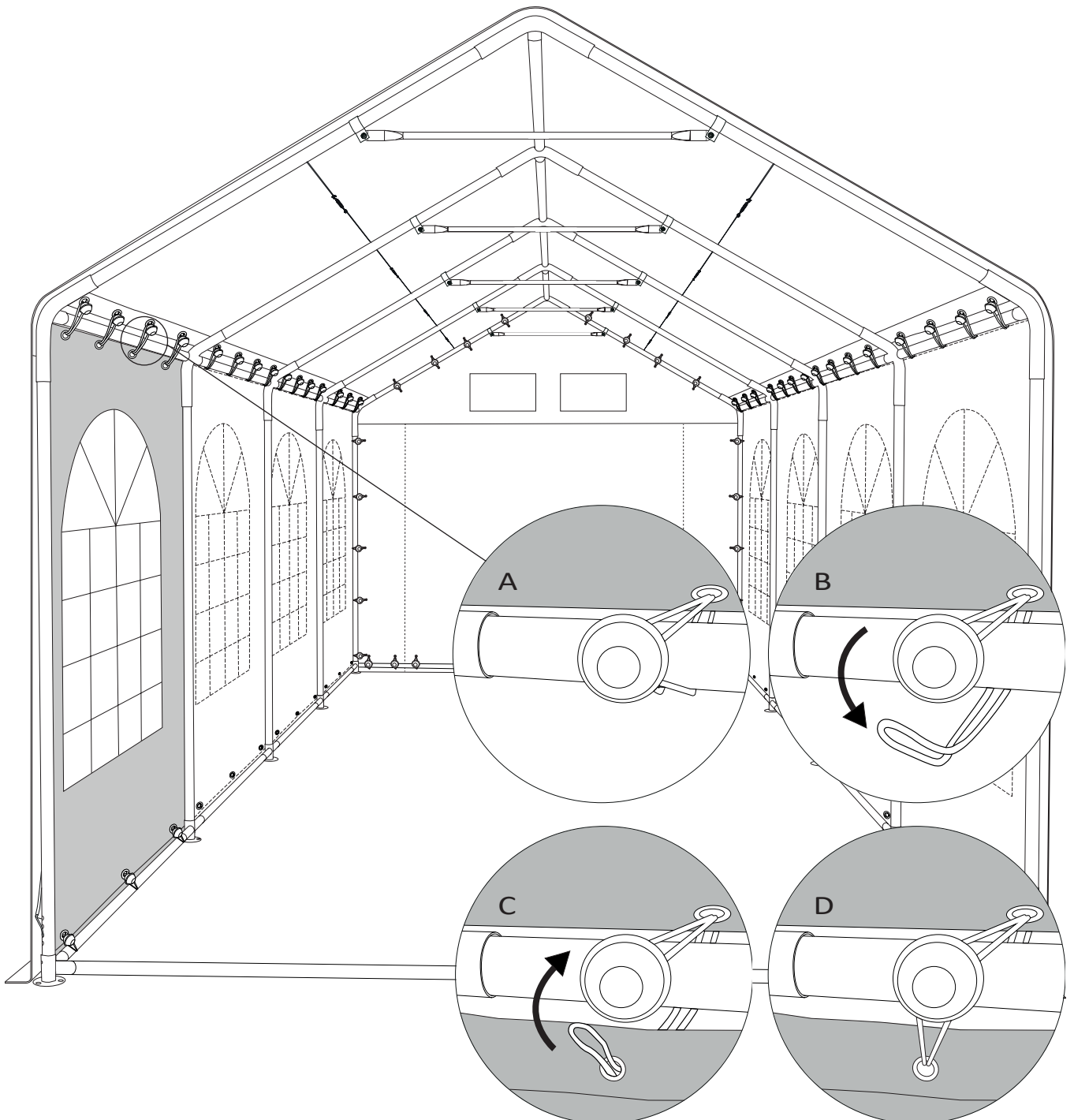
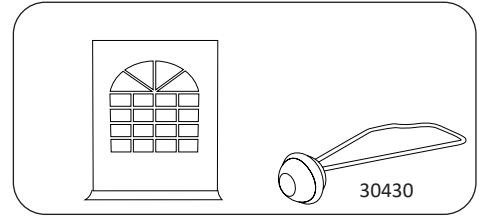
8





PT-L1-Q1 4 m x 6 m, 4 m x 8 m

9





PT-L1-Q1 4 m x 6 m, 4 m x 8 m

10

