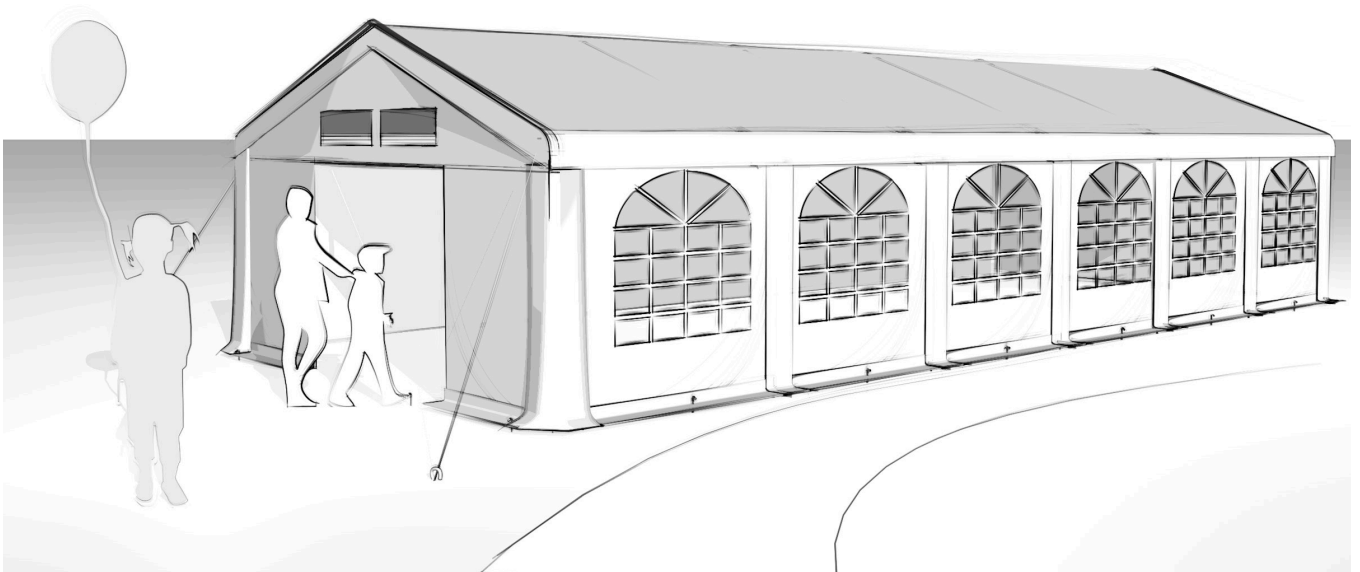




**PT-L1-Q1 6 m x 12 m**



07/2024-04

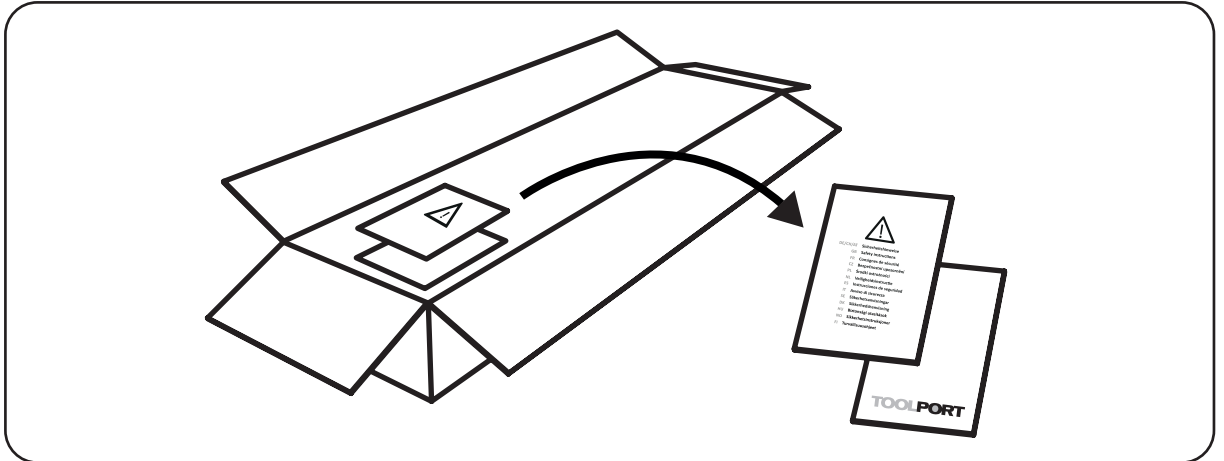
# TOOLPORT



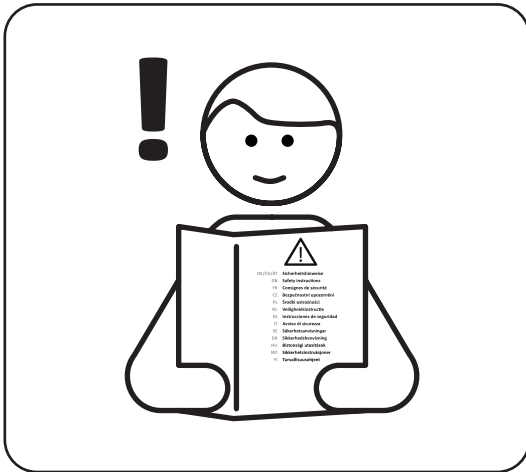


**PT-L1-Q1 6 m x 12 m**

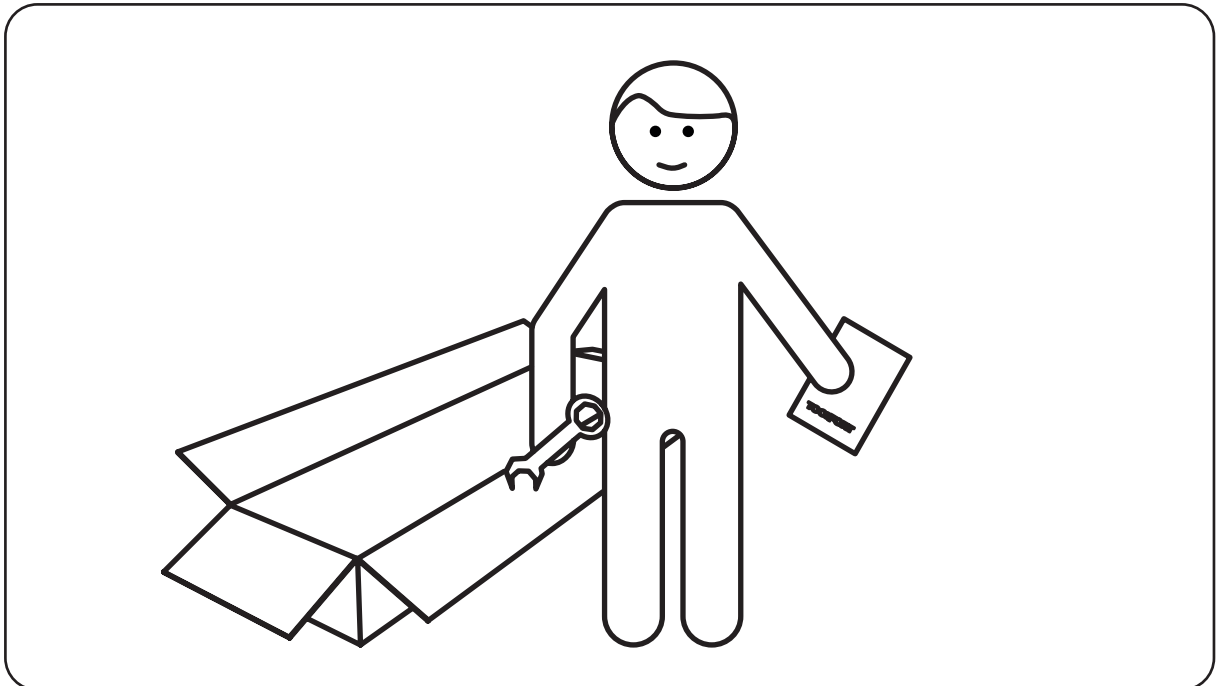
**A**



**B**

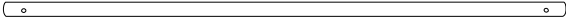
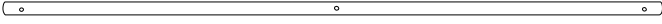



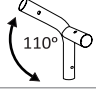
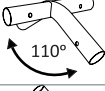
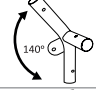
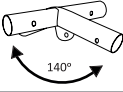
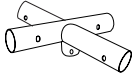
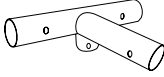
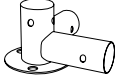
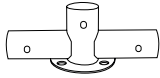

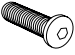
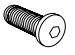



**C**





# PT-L1-Q1 6 m x 12 m

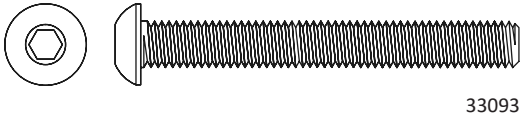
Item no.		12m
31474	 <p>Ø38mm ← 1442mm →</p>	28
32465	 <p>Ø38mm ← 1930mm →</p>	48
31461	 <p>Ø38mm ← 1895mm →</p>	14
30059	 <p>← 1510mm →</p>	14
30061	 <p>← 510mm →</p>	7
31110	 <p>110°</p>	4
31111	 <p>110°</p>	10
31470	 <p>140°</p>	2
31471	 <p>140°</p>	5
31164		10
31473		4
33081		4
31457		10
31458		4
33093		180
30384		28
30052		208



# PT-L1-Q1 6 m x 12 m

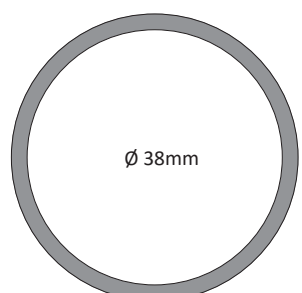
Item no.		12m
31459		1
30430		200
30050		4
30051		14
		1
		12
		2
30044		4
30046	 ← 180mm →	14
30047	 ← 160mm →	54

!

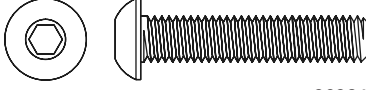


33093

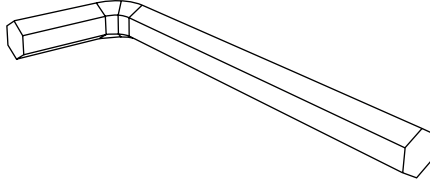
→



∅ 38mm



30384

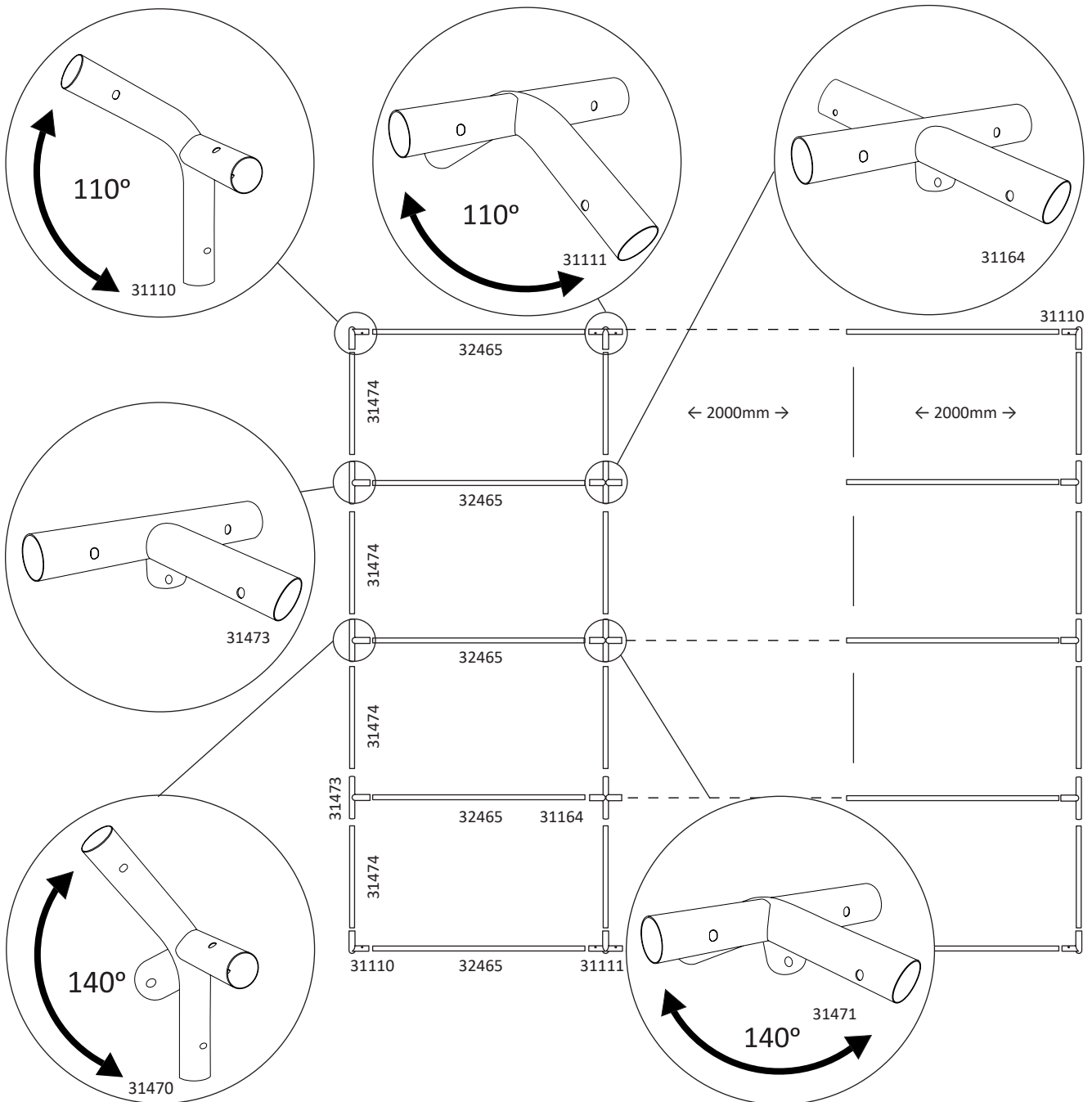
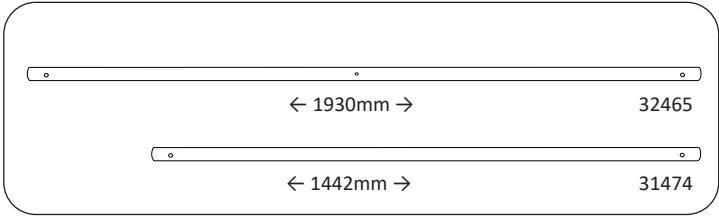


31459



# PT-L1-Q1 6 m x 12 m

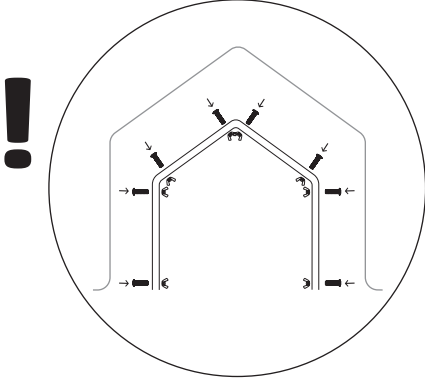
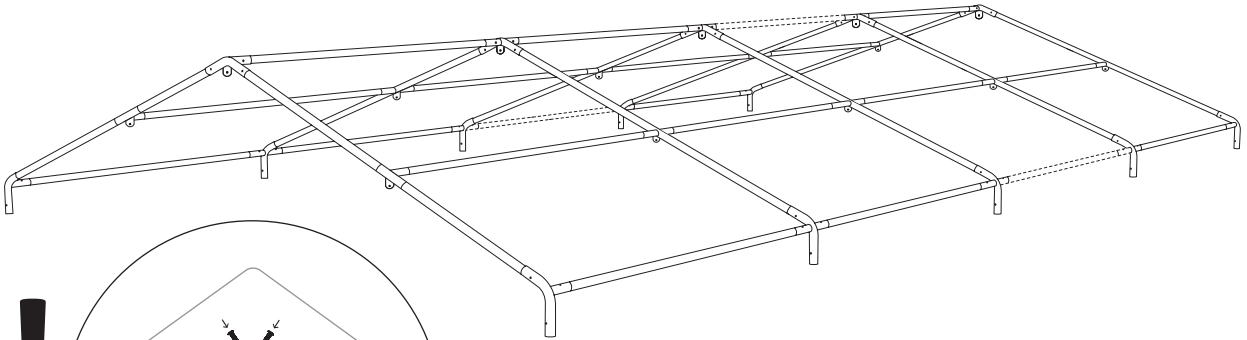
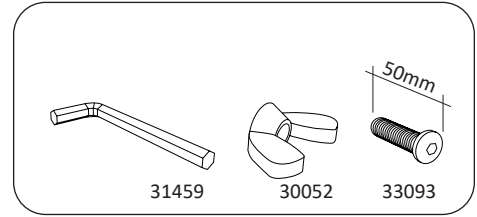
1



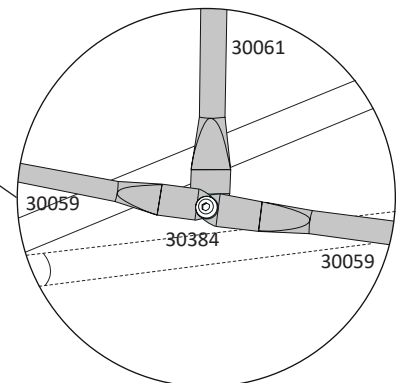
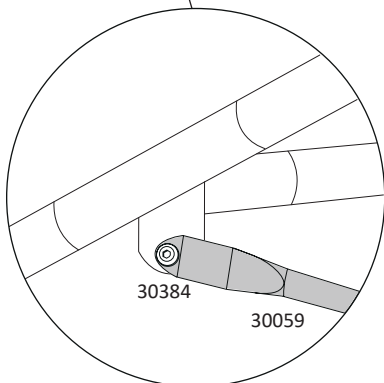
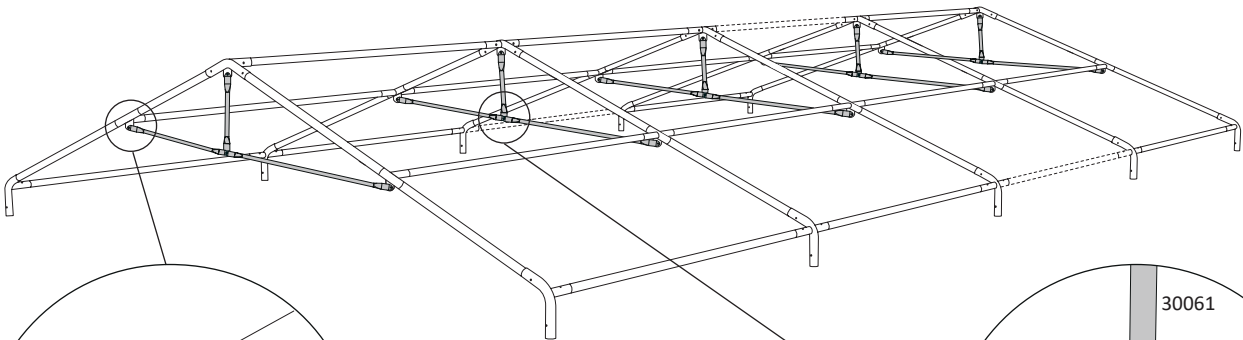
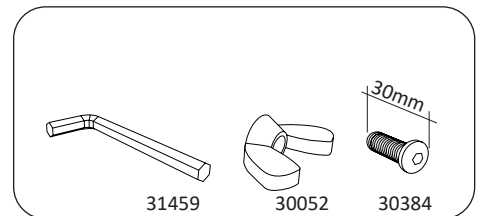
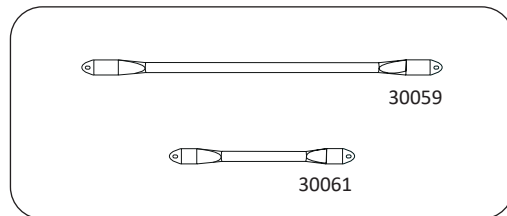


# PT-L1-Q1 6 m x 12 m

2



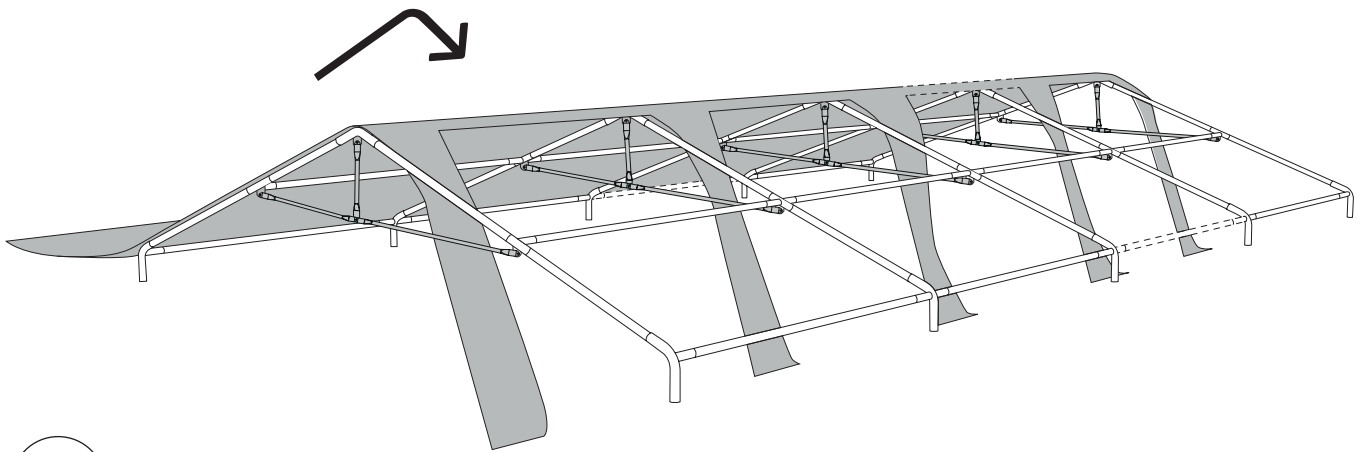
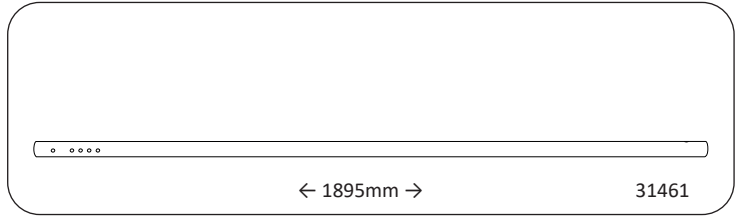
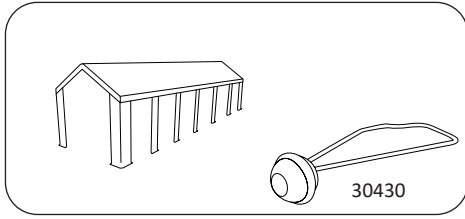
3



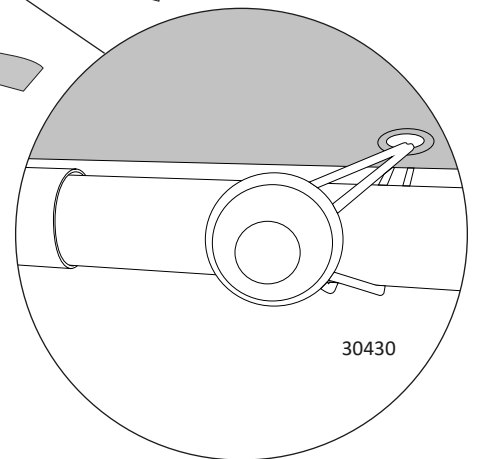
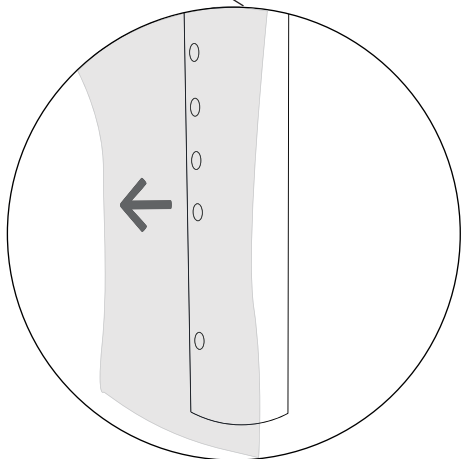
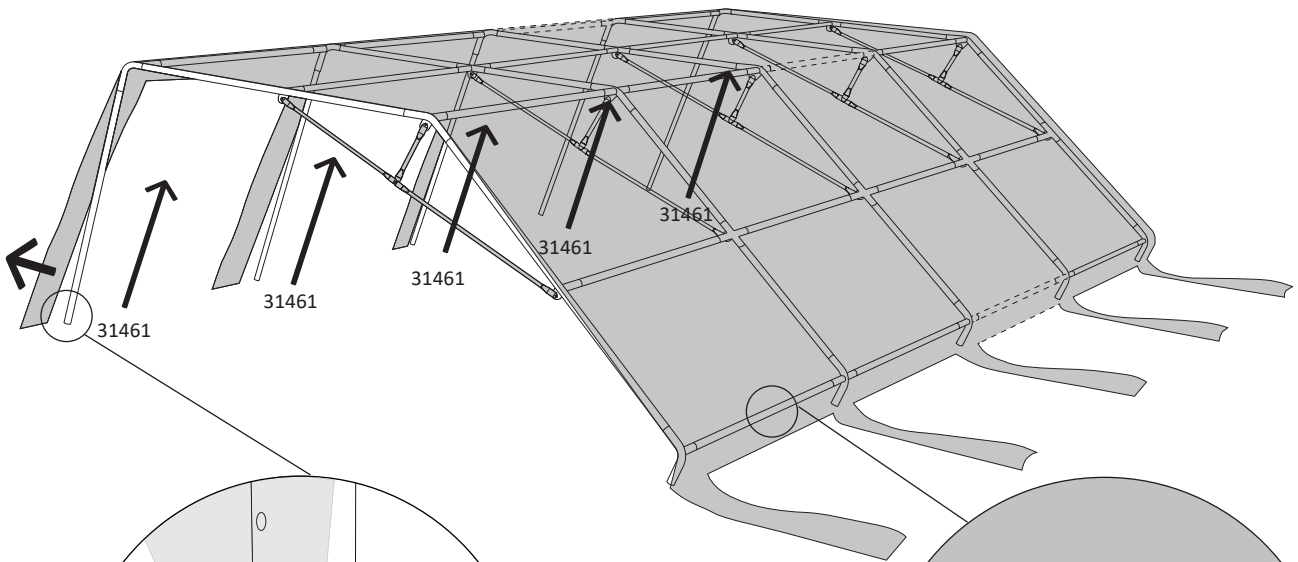


# PT-L1-Q1 6 m x 12 m

4



5

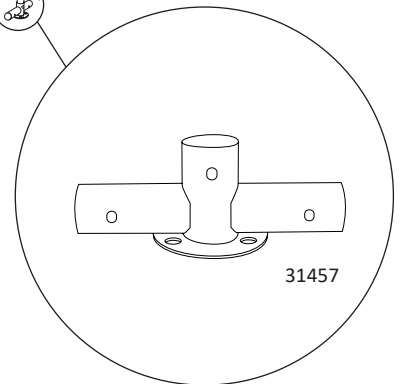
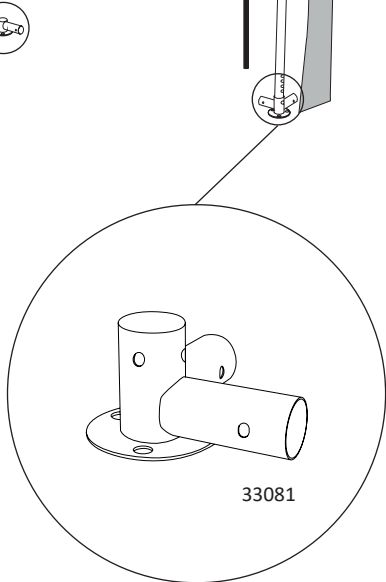
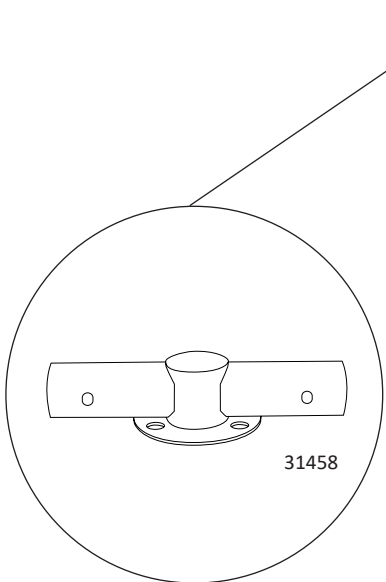
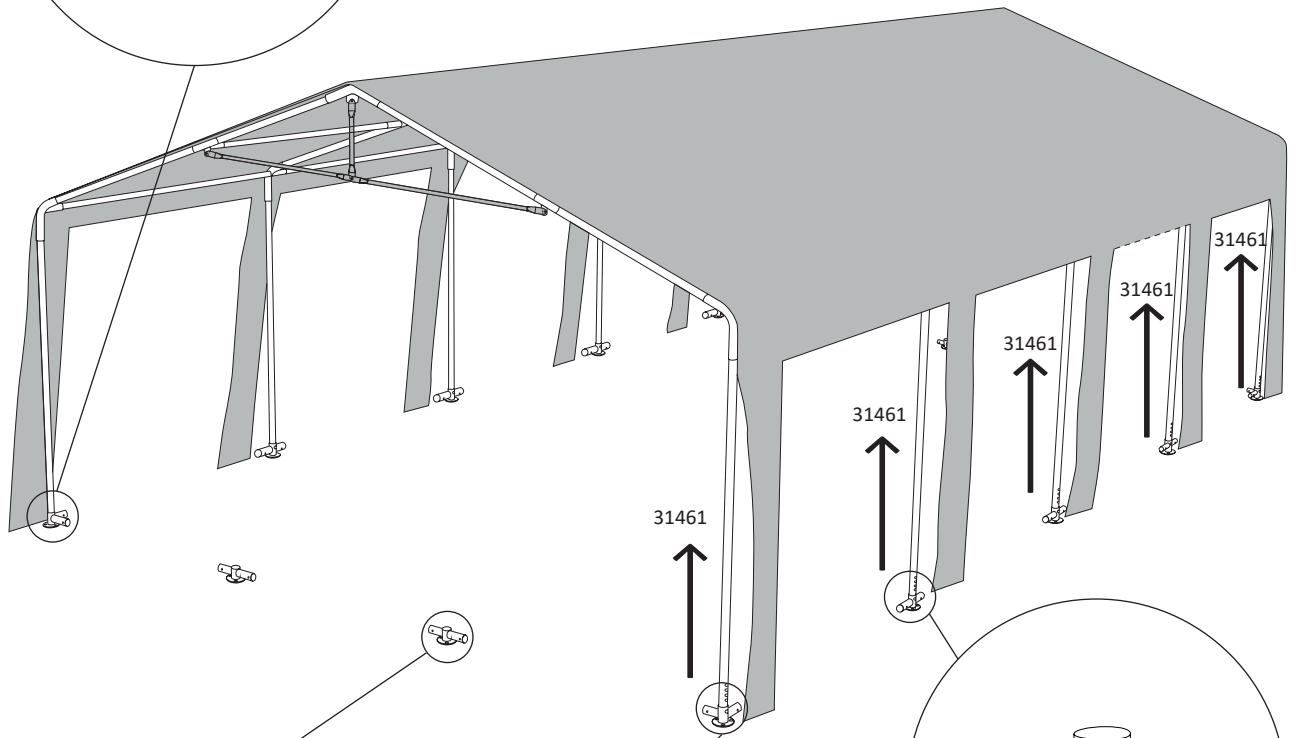
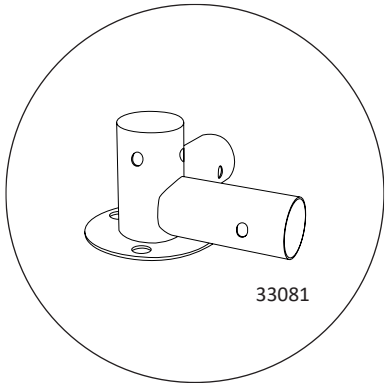
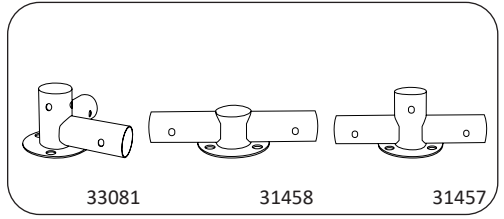
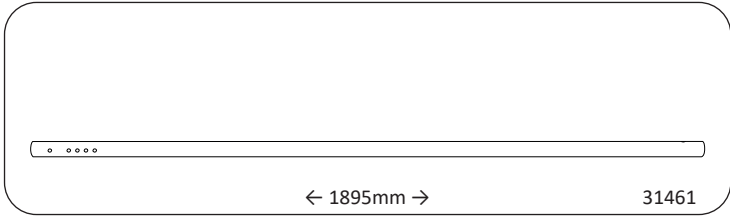






# PT-L1-Q1 6 m x 12 m

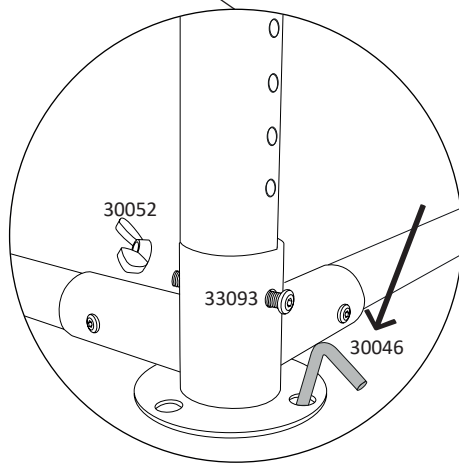
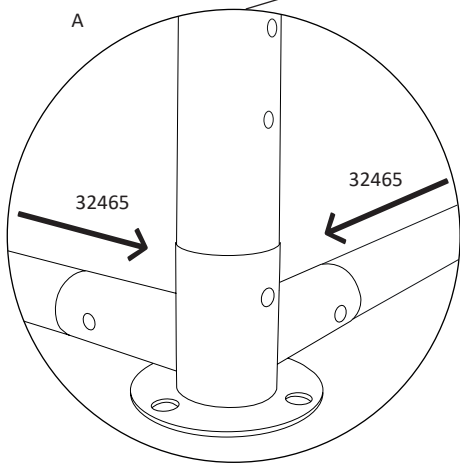
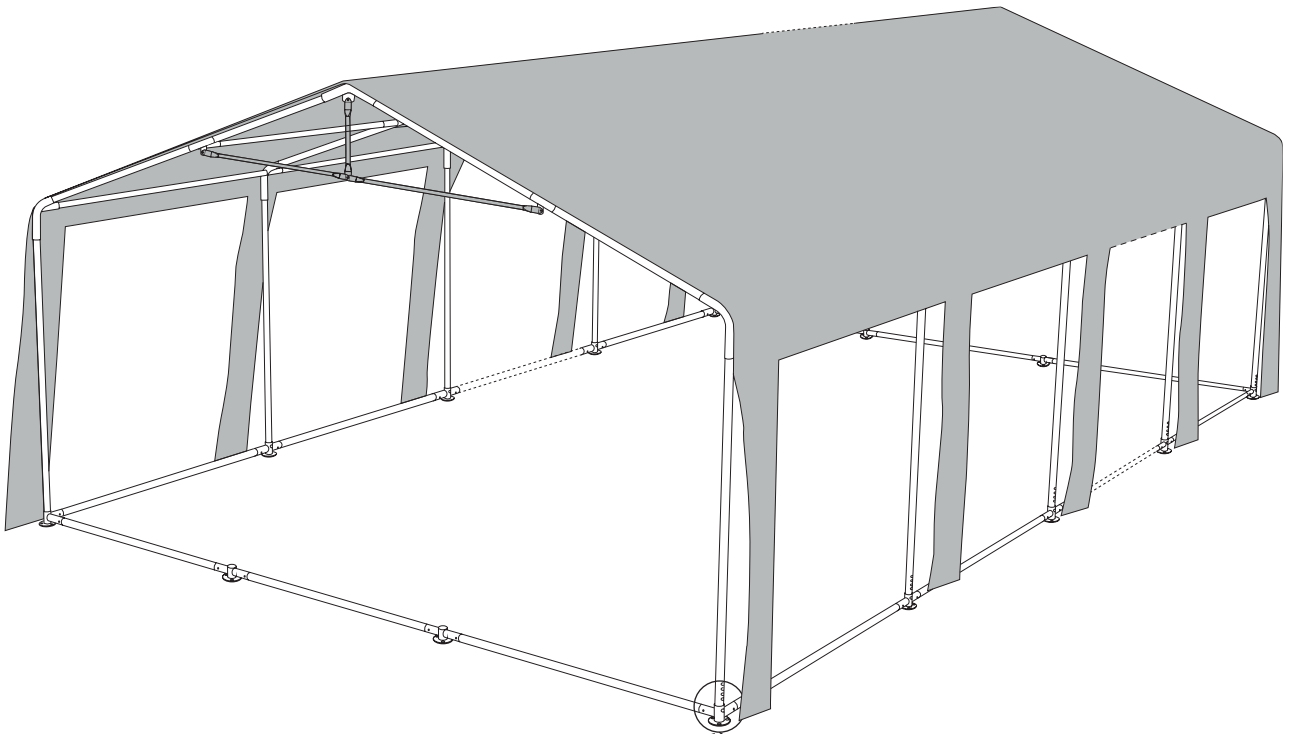
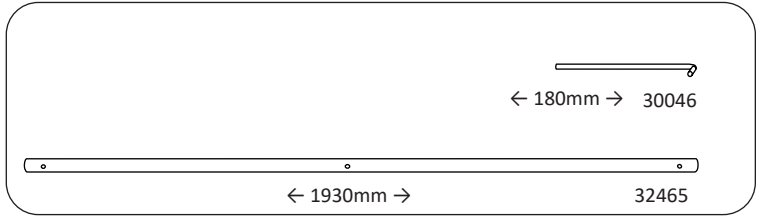
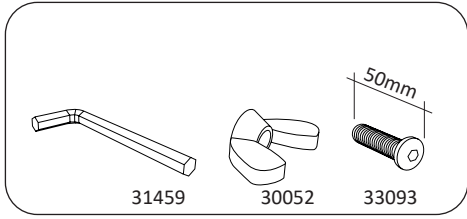
6





# PT-L1-Q1 6 m x 12 m

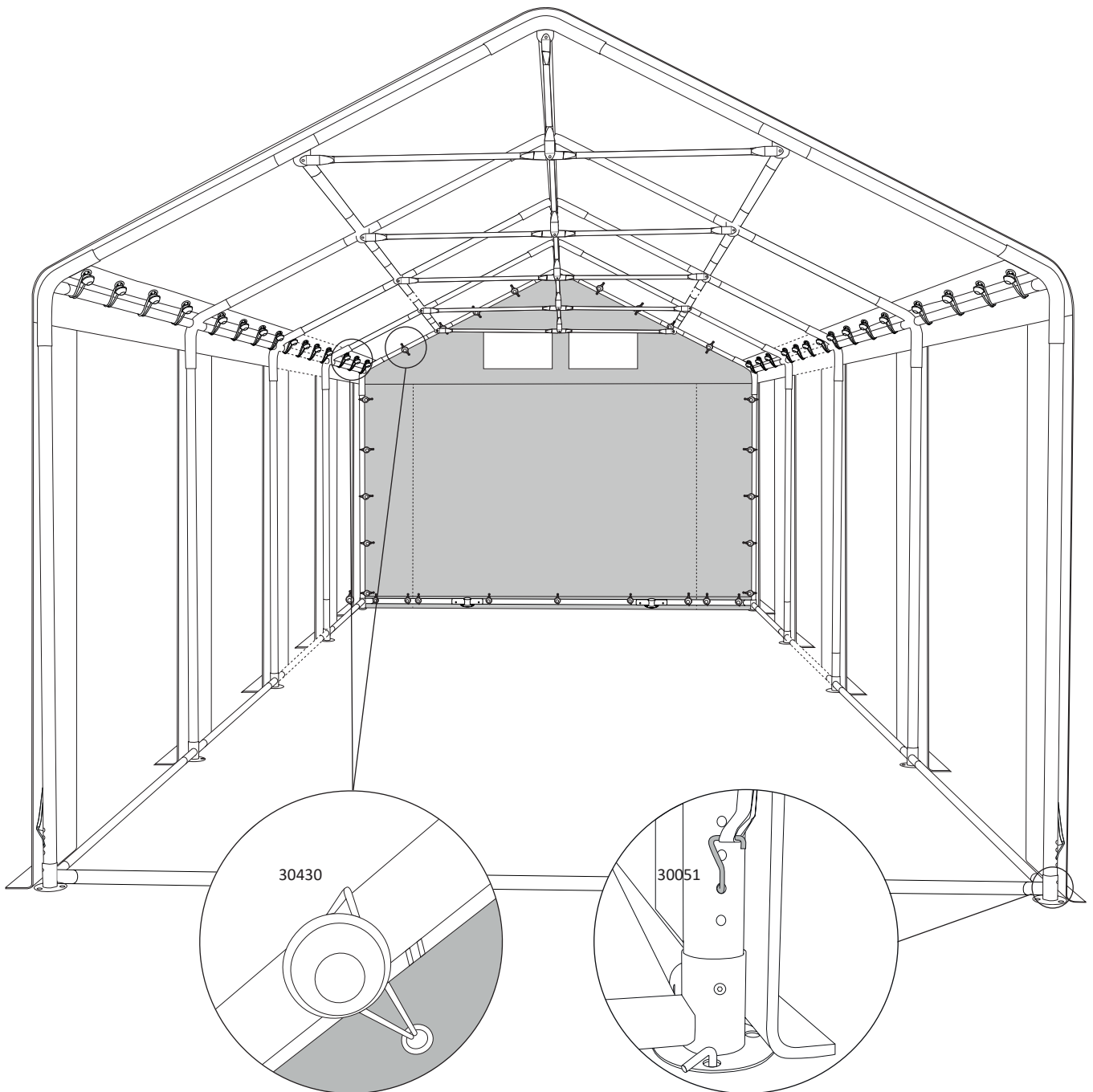
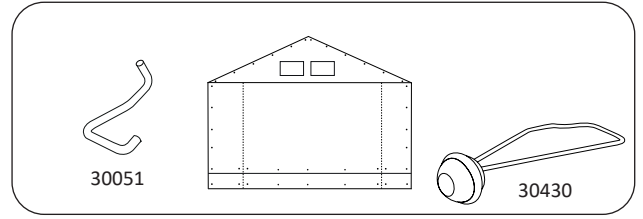
7





# PT-L1-Q1 6 m x 12 m

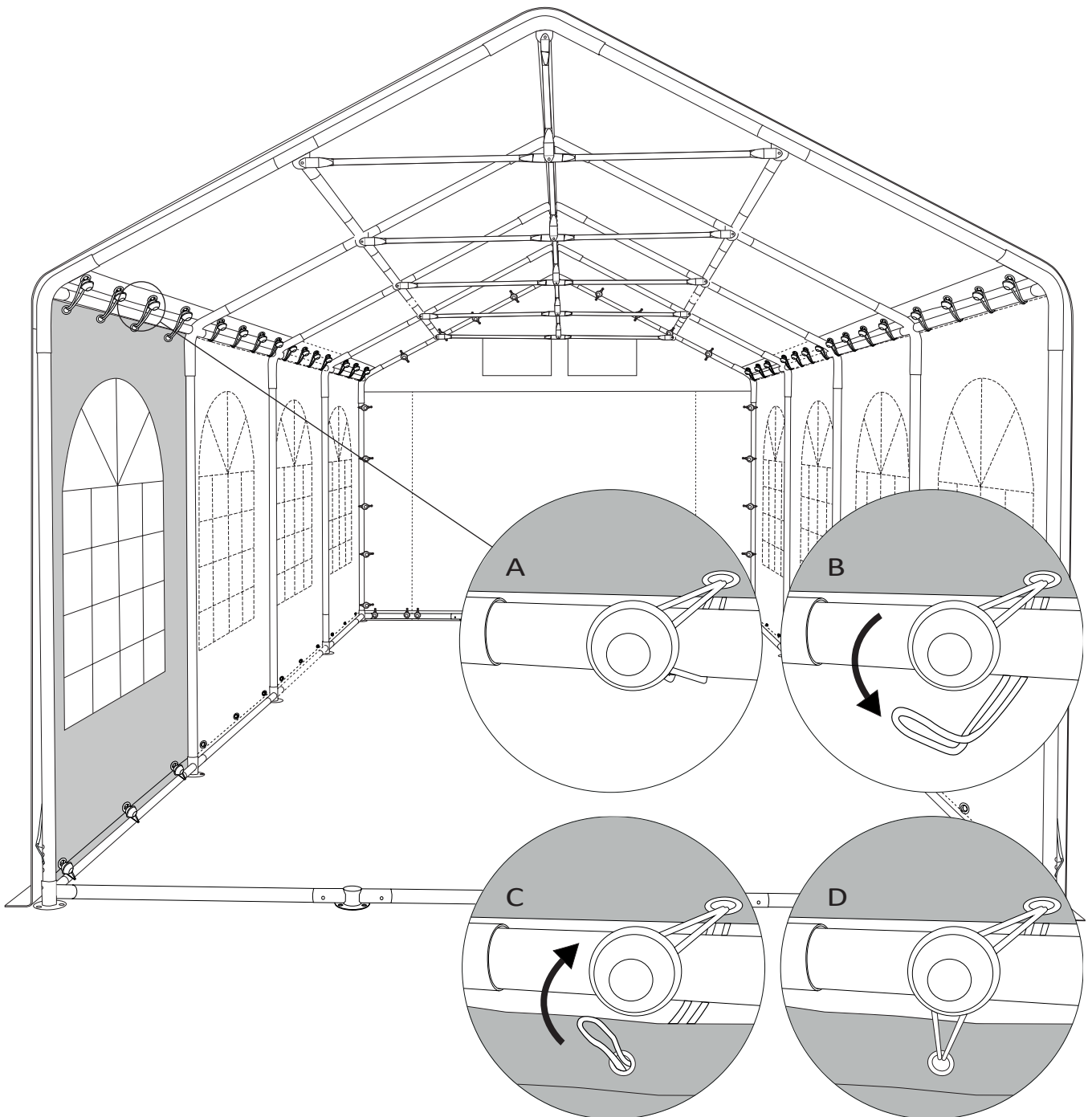
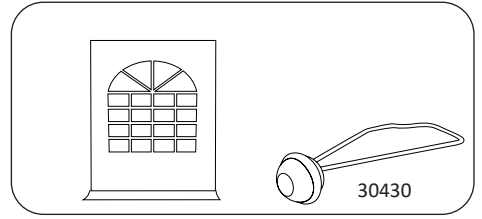
8





**PT-L1-Q1 6 m x 12 m**

9





# PT-L1-Q1 6 m x 12 m

10

