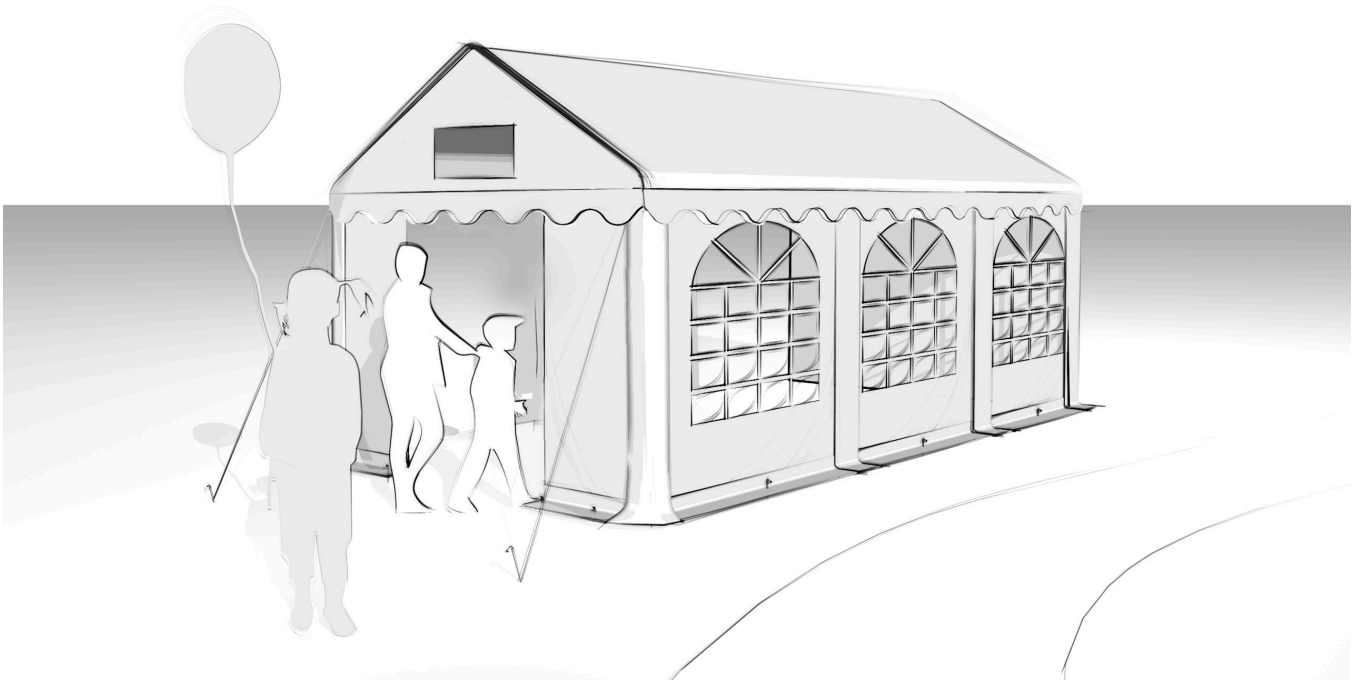




**PT-L2-Q1 3 m x 4 m, 3 m x 6 m**



07/2024-04

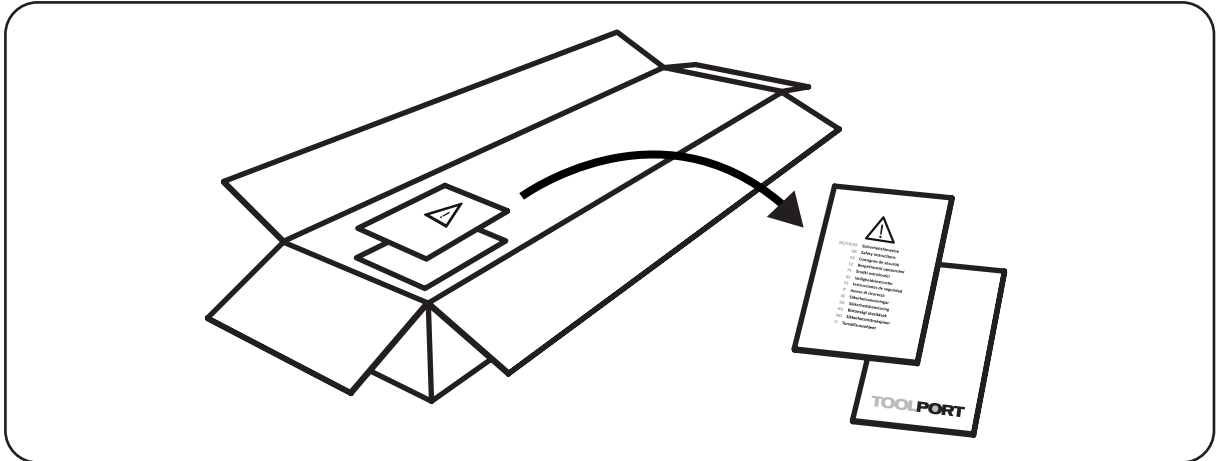
# TOOLPORT



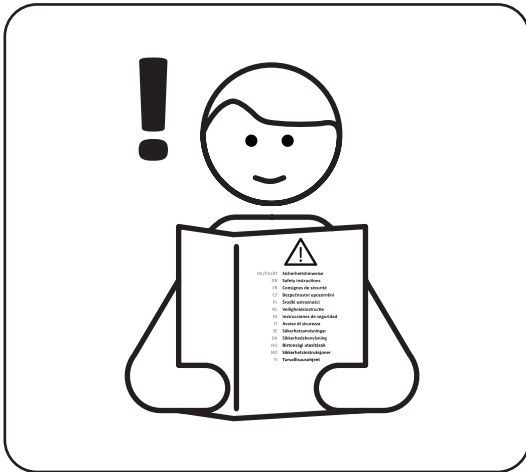


**PT-L2-Q1** 3 m x 4 m, 3 m x 6 m

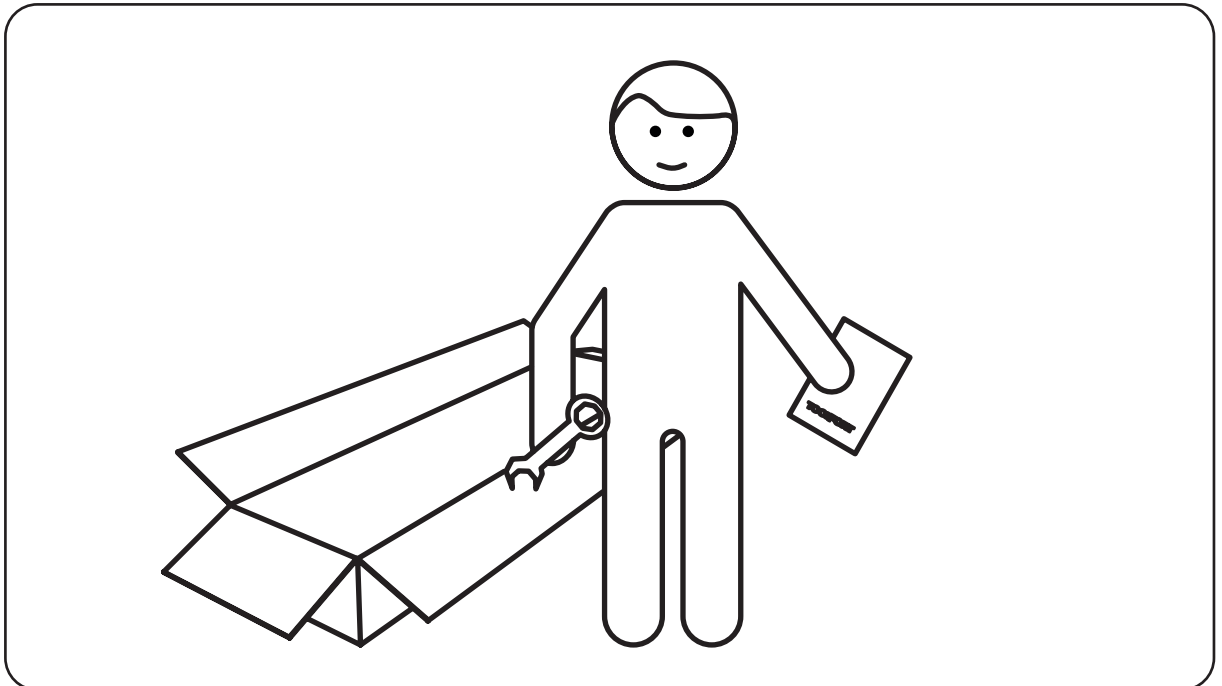
**A**



**B**



**C**





# PT-L2-Q1 3 m x 4 m, 3 m x 6 m

Item no.		4 m	6 m
32650	<p>Ø38 mm      ← 1542 mm →</p>	6	8
31152	<p>Ø38 mm      ← 1920 mm →</p>	6	9
31176	<p>Ø38 mm      ← 1905 mm →</p>	4	6
31182	<p>Ø38 mm      ← 1410 mm →</p>	4	4
31142	<p>Ø50 mm      ← 1945 mm →</p>	6	8
30358	<p>← 1305 mm →</p>	3	4
31143		2	2
31153		2	2
31156		2	2
31144		2	4
31154		1	2
33339		4	4
30897		2	4
30898		2	2
30430		87	119
30429		14	18

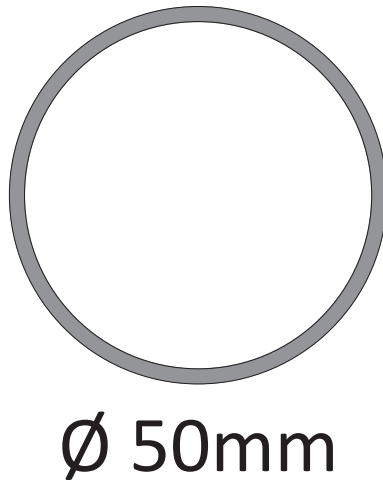
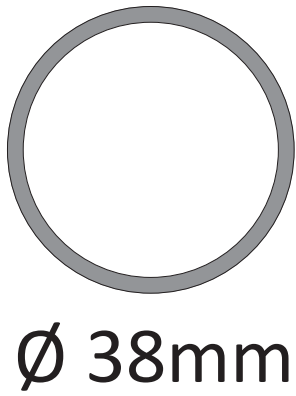
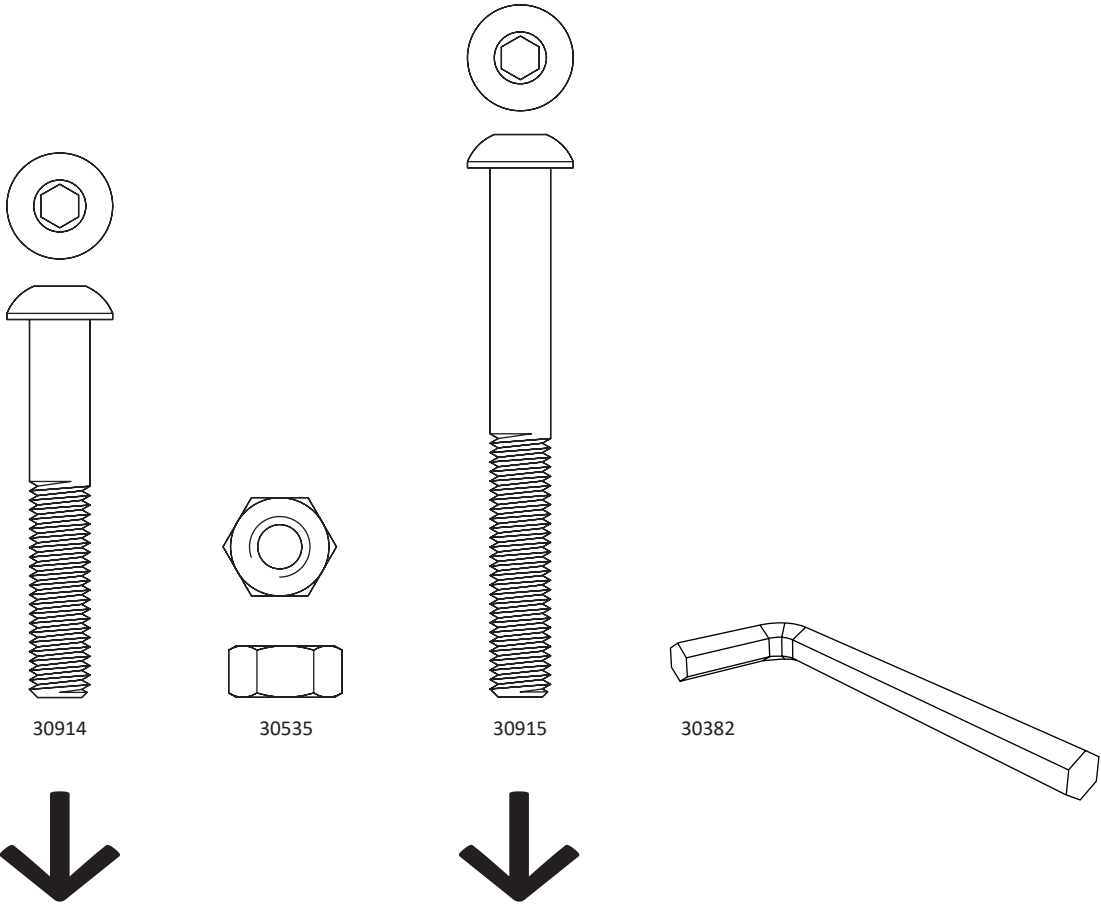


# PT-L2-Q1 3 m x 4 m, 3 m x 6 m

Item no.		4 m	6 m
30050		4	4
30051		6	8
30852		1	1
30382		1	1
30081		8	12
30080		4	6
33095		6	8
30384		6	8
30052		6	8
		1	1
		4	6
		2	2
30914		40	62
30915		12	16
30535		52	78
30048		4	4
30046		6	8
30047		25	35



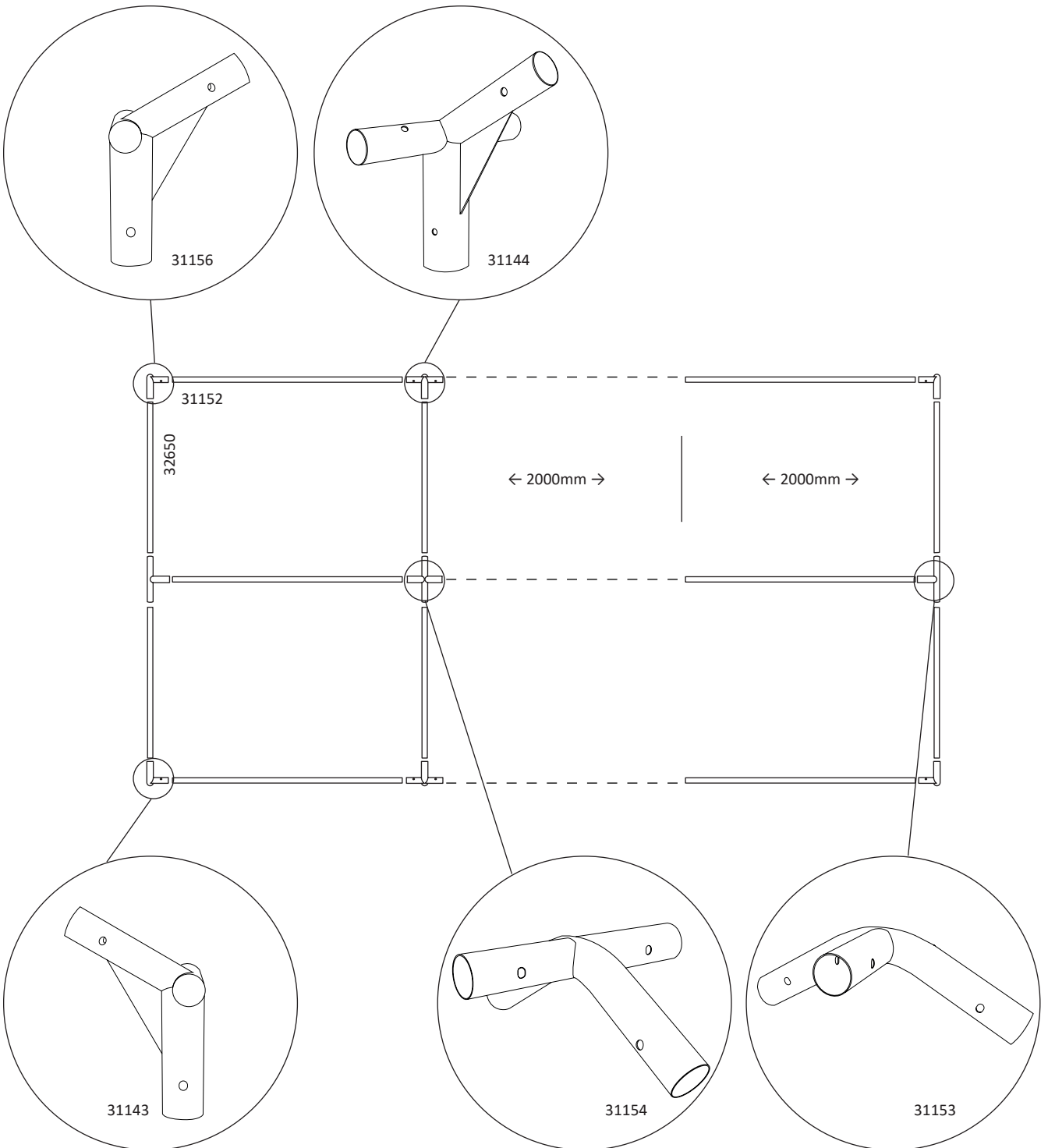
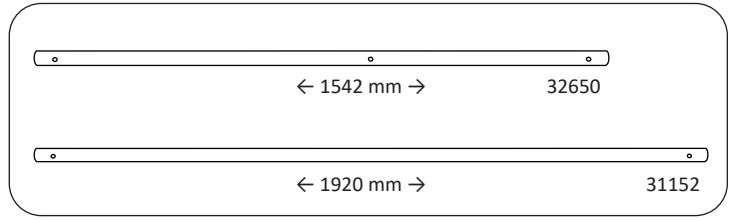
**PT-L2-Q1** 3 m x 4 m, 3 m x 6 m





# PT-L2-Q1 3 m x 4 m, 3 m x 6 m

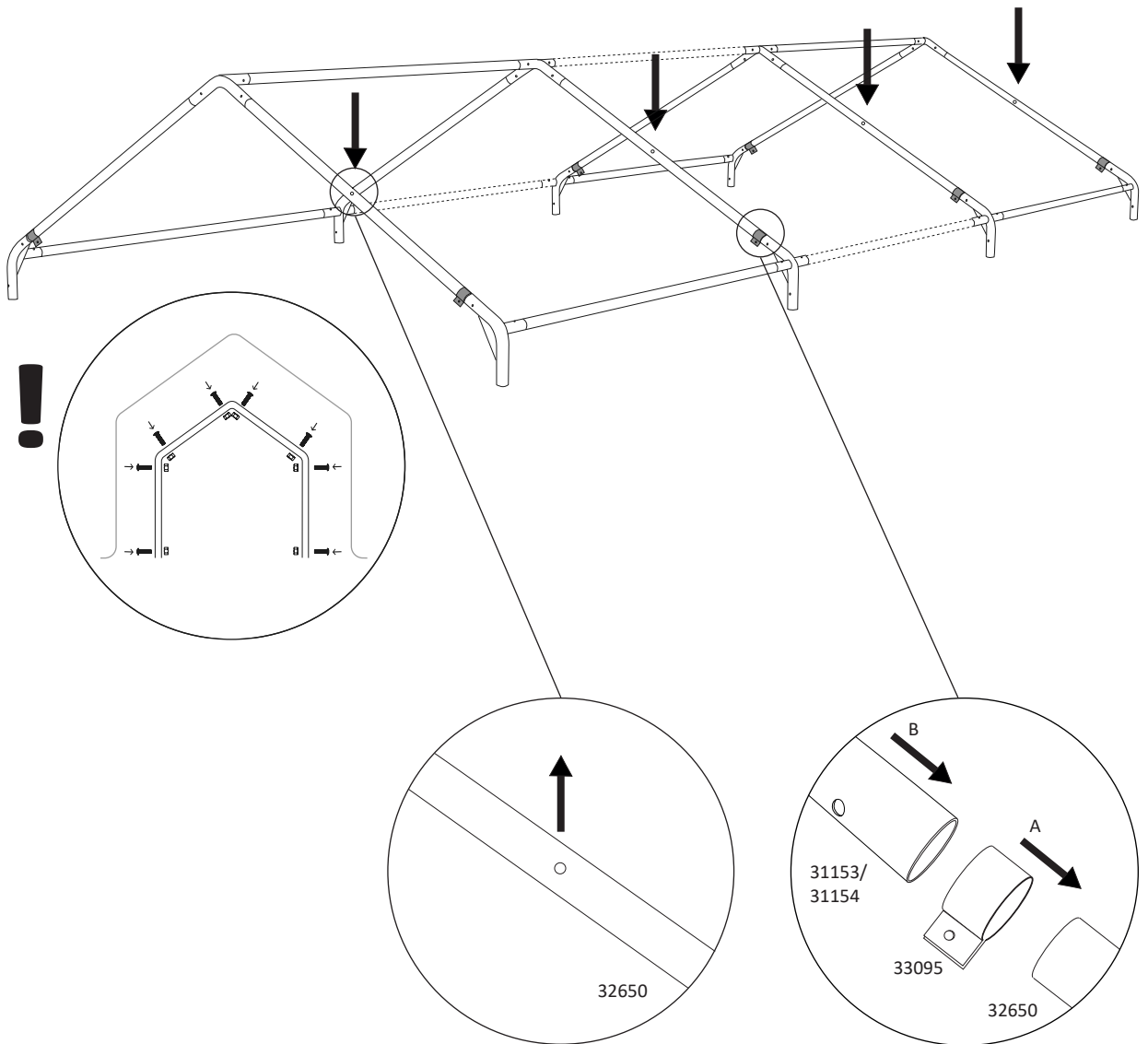
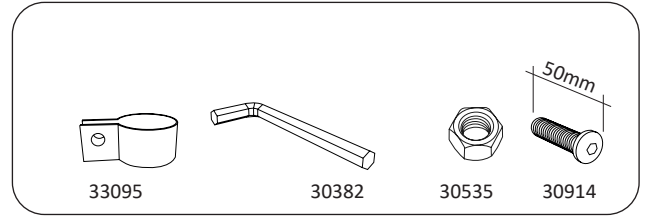
1





# PT-L2-Q1 3 m x 4 m, 3 m x 6 m

2

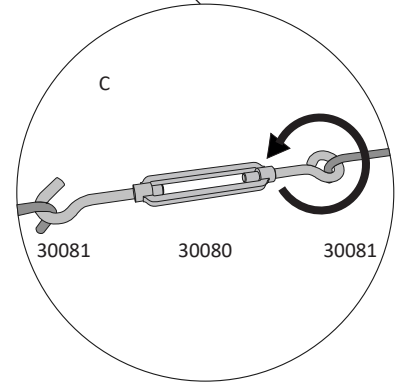
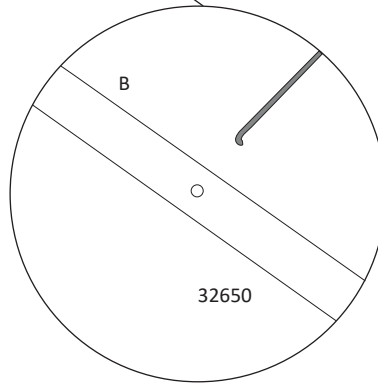
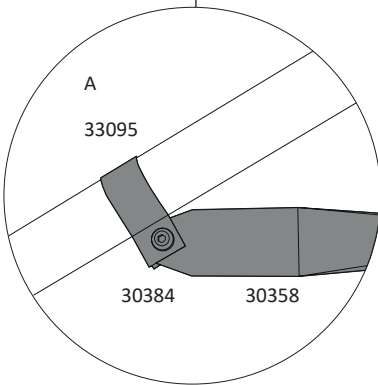
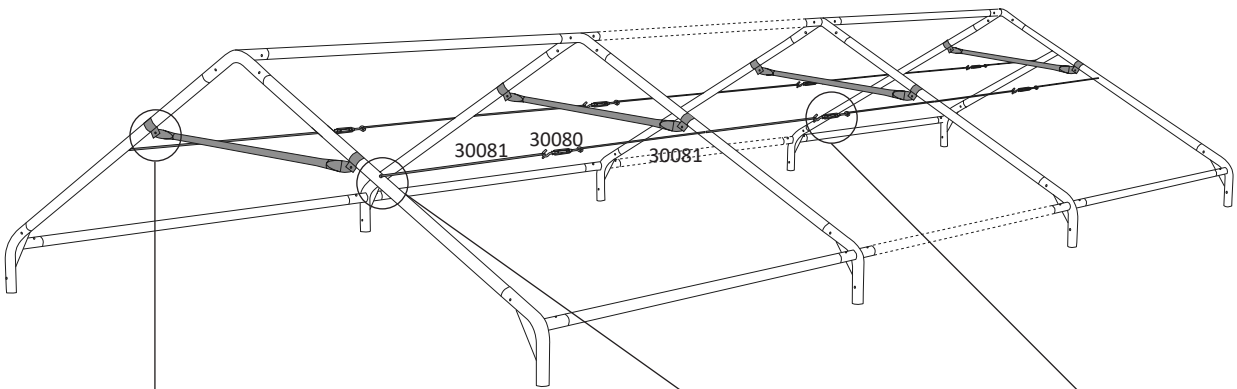
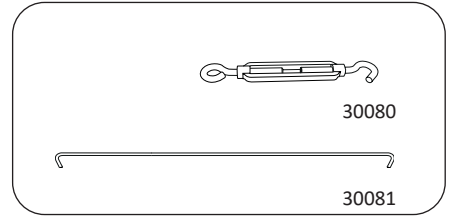
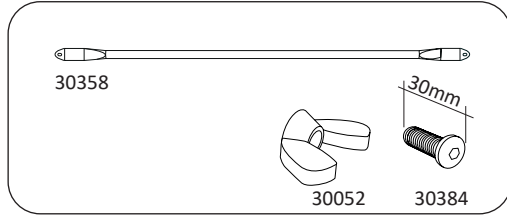






# PT-L2-Q1 3 m x 4 m, 3 m x 6 m

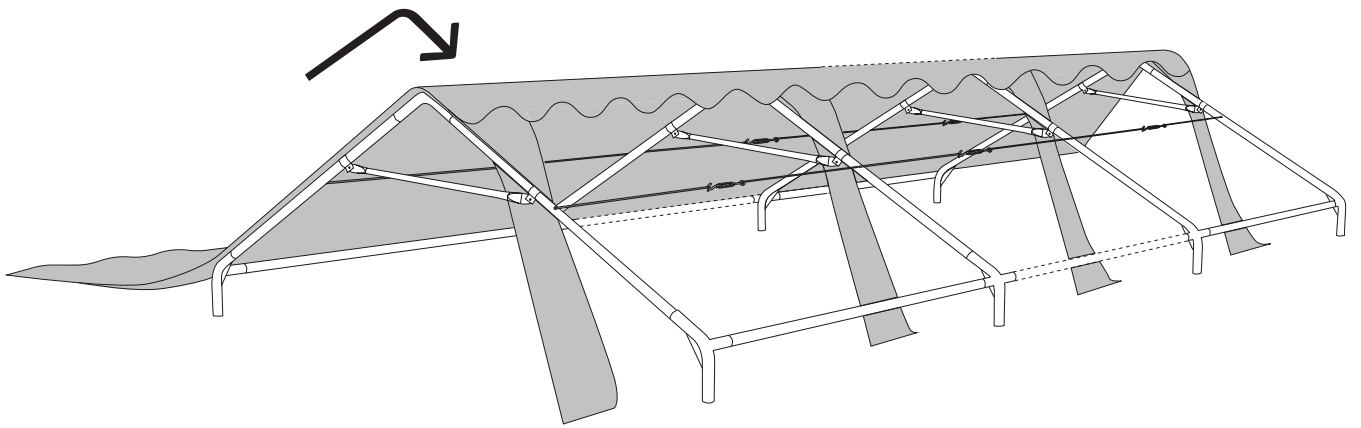
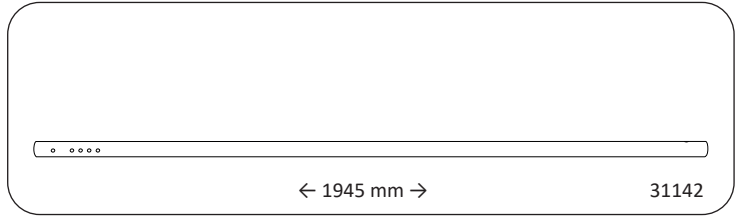
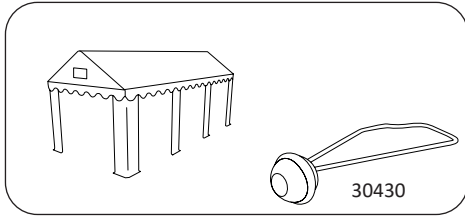
3



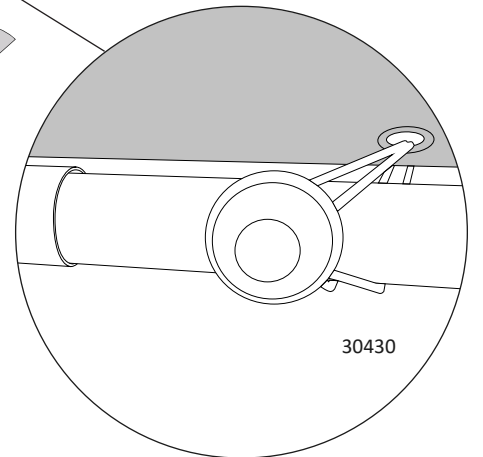
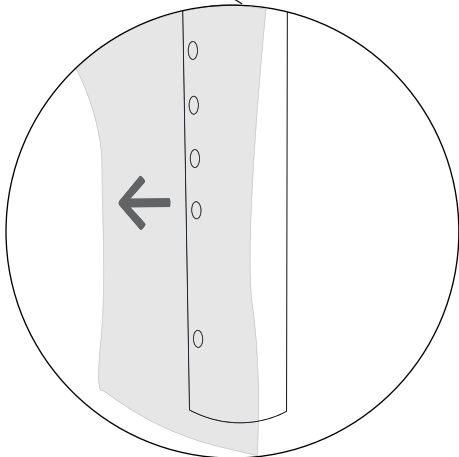
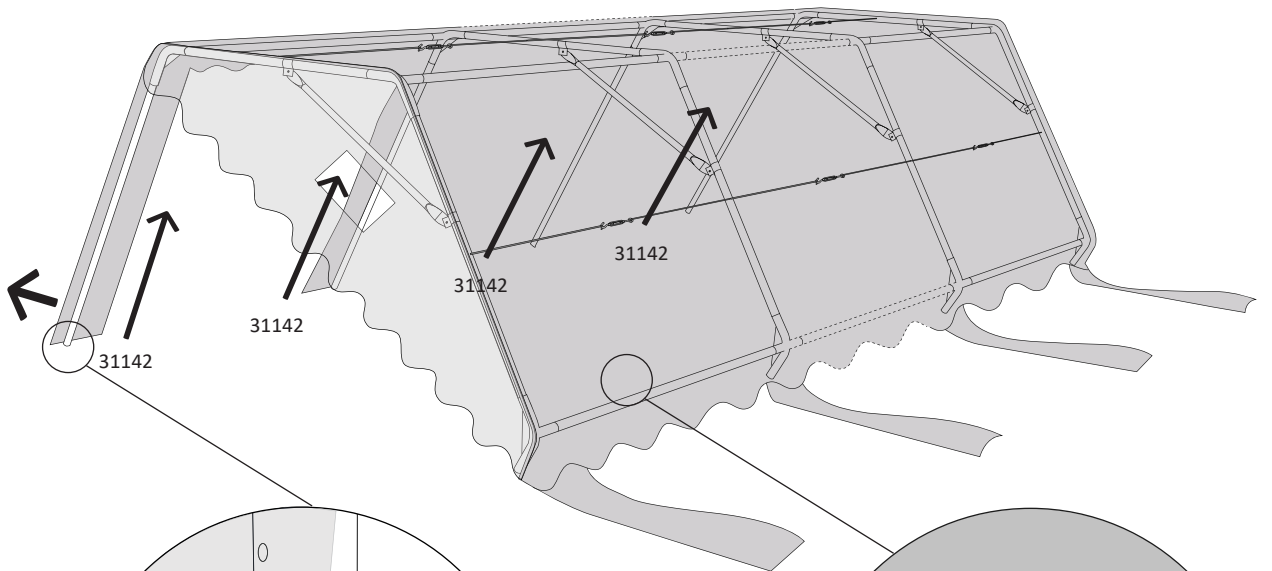


# PT-L2-Q1 3 m x 4 m, 3 m x 6 m

4



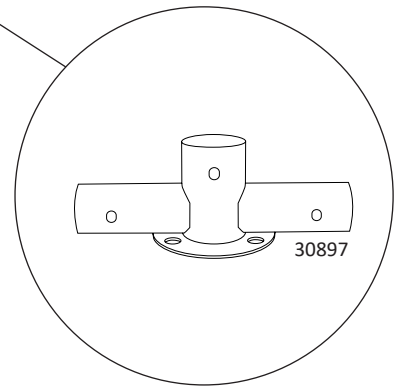
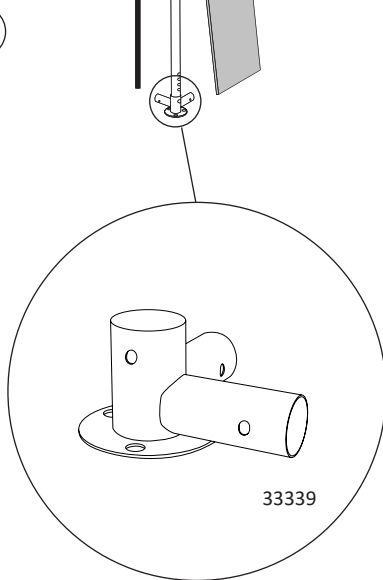
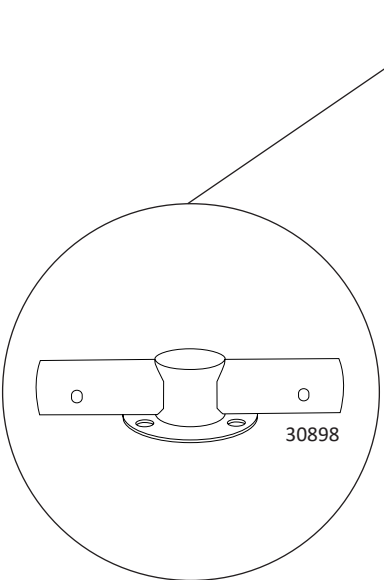
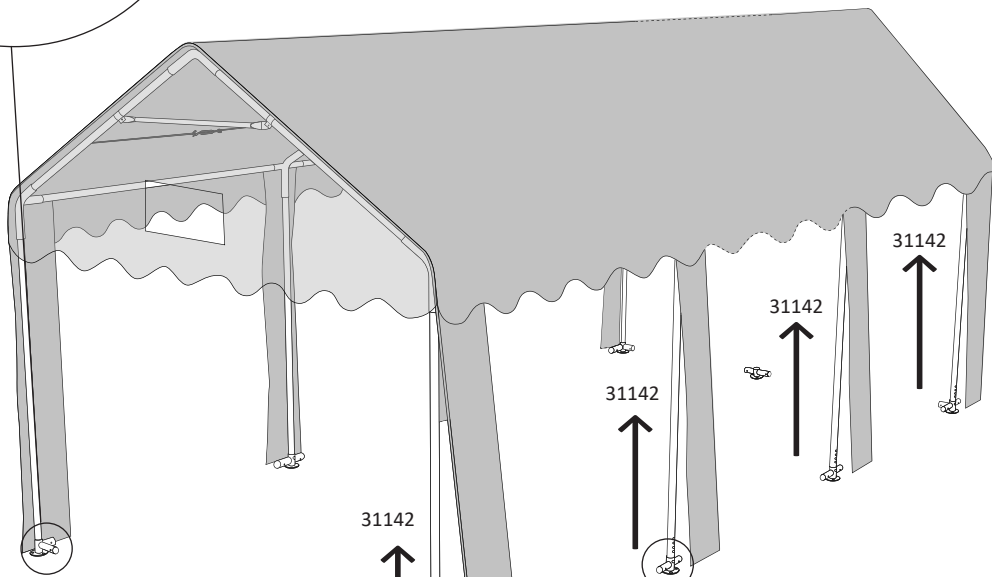
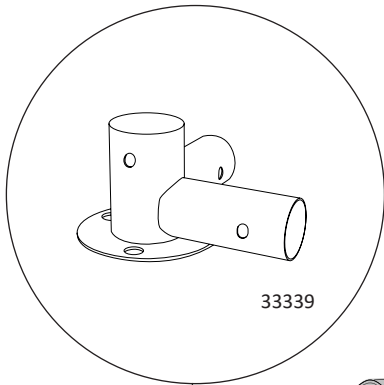
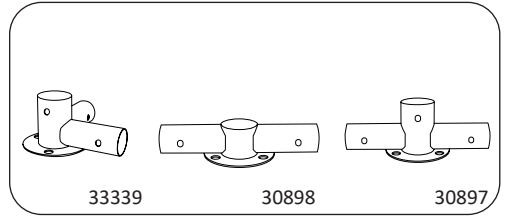
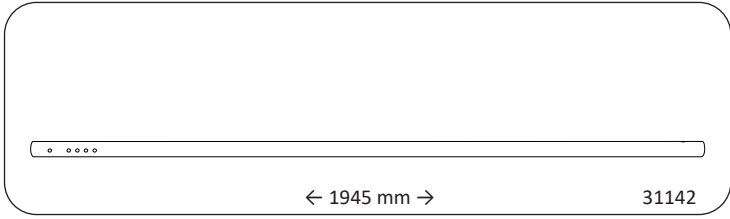
5





# PT-L2-Q1 3 m x 4 m, 3 m x 6 m

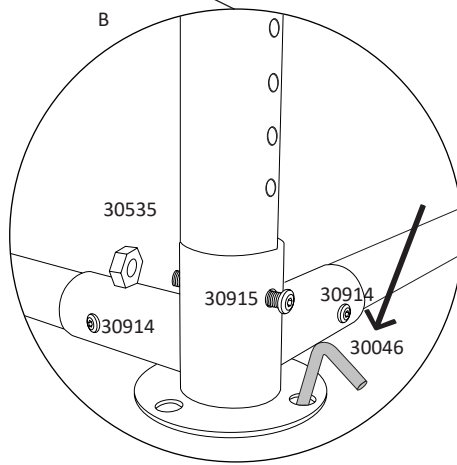
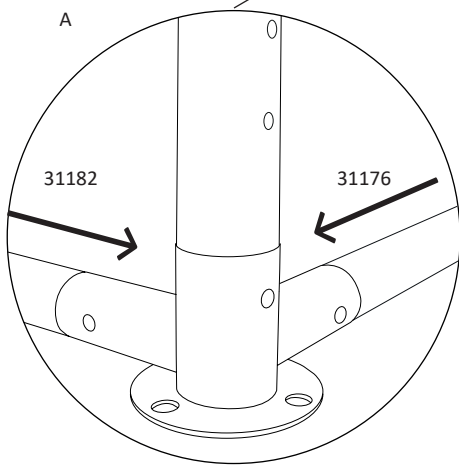
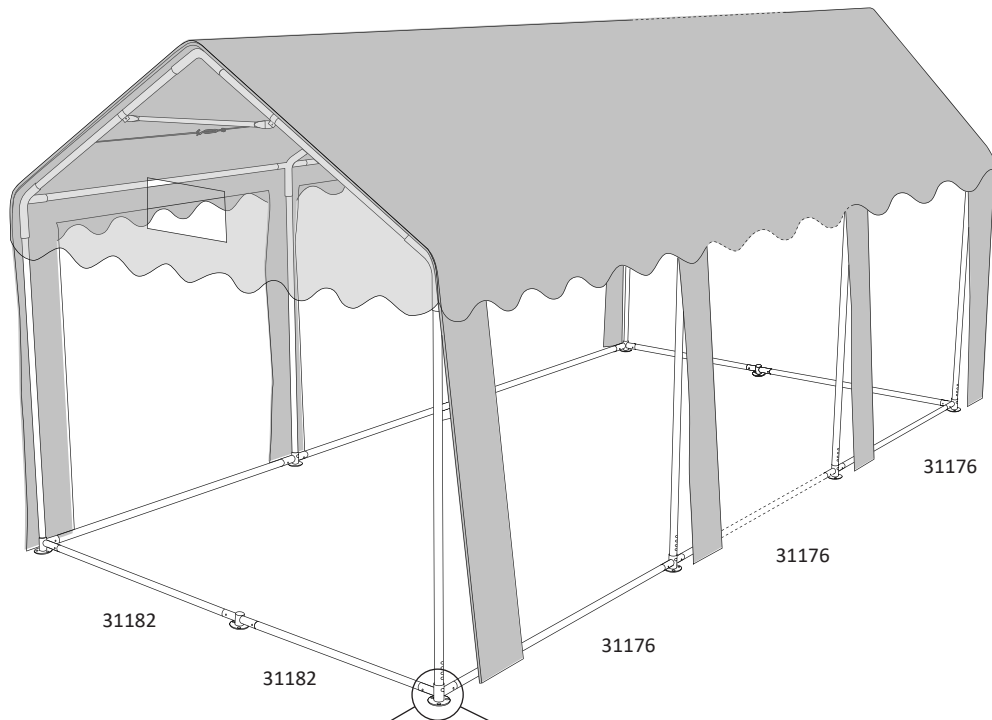
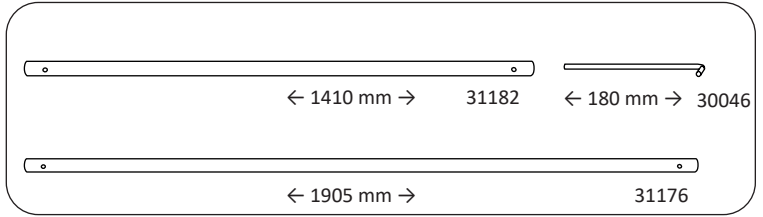
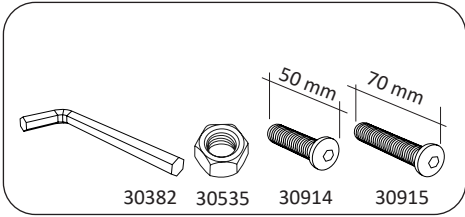
6





# PT-L2-Q1 3 m x 4 m, 3 m x 6 m

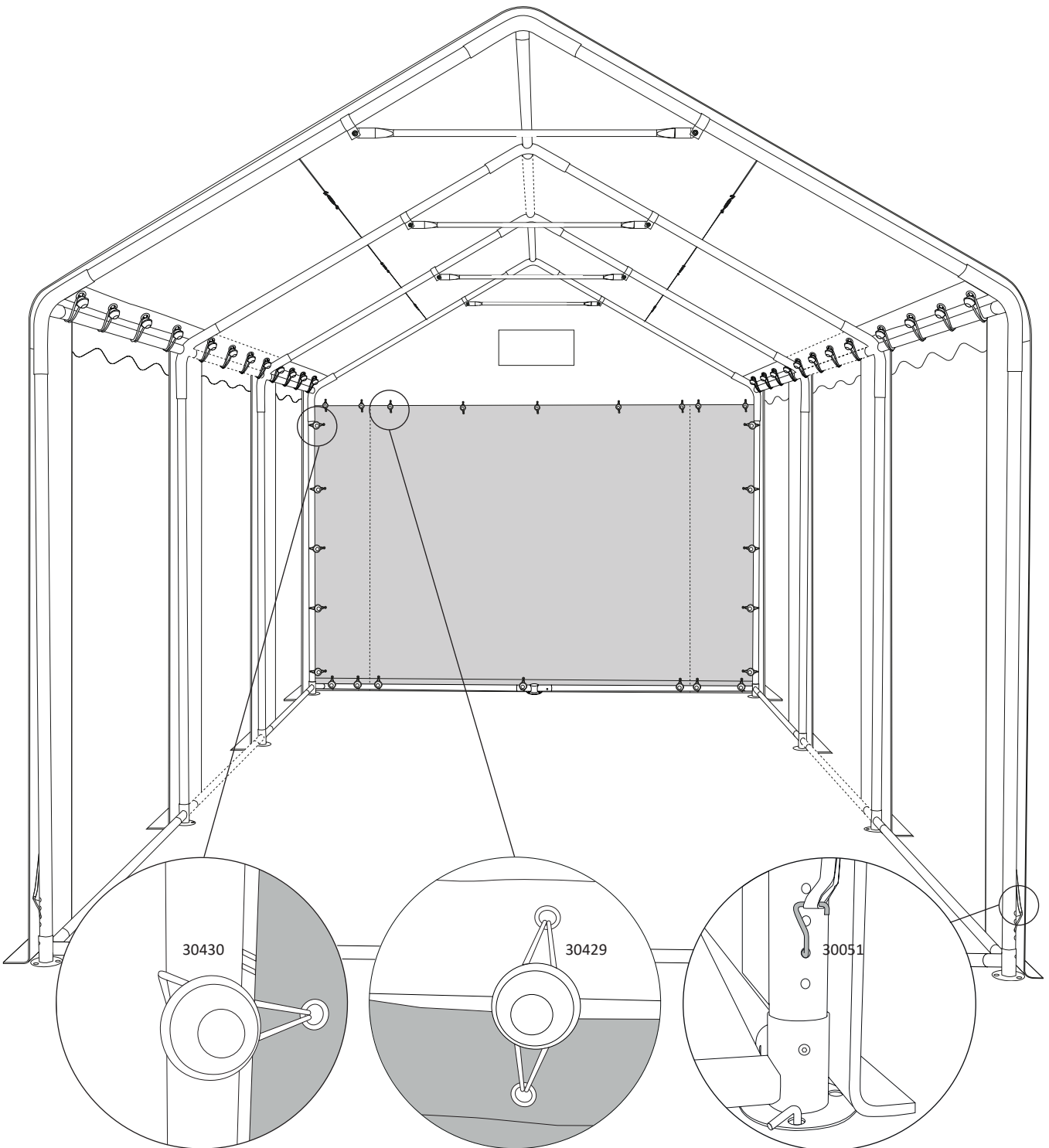
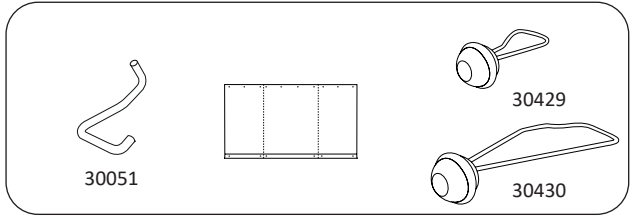
7





# PT-L2-Q1 3 m x 4 m, 3 m x 6 m

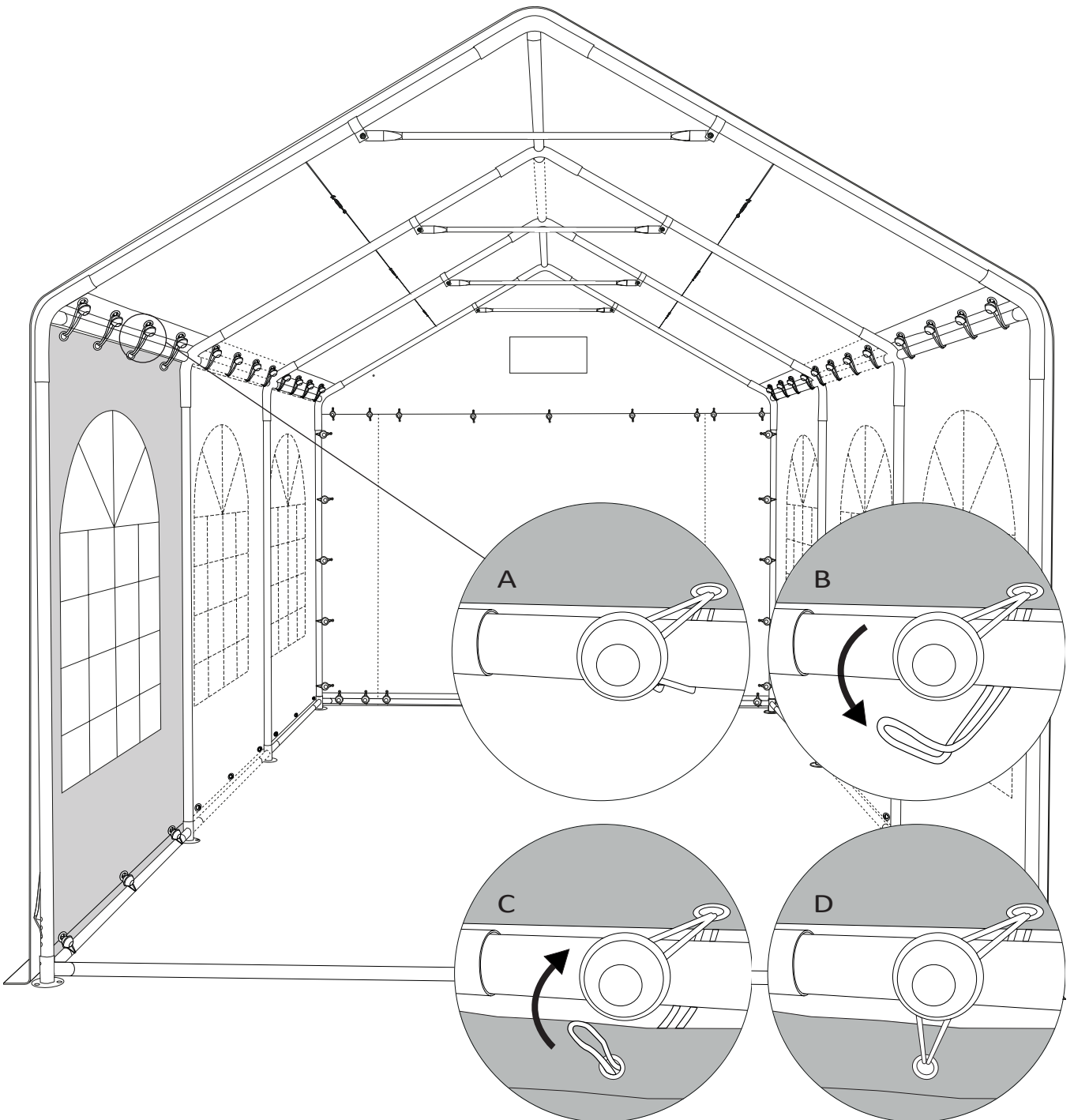
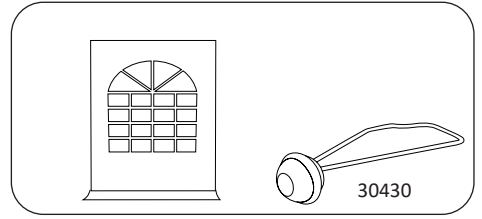
8





**PT-L2-Q1 3 m x 4 m, 3 m x 6 m**

9





# PT-L2-Q1 3 m x 4 m, 3 m x 6 m

10

