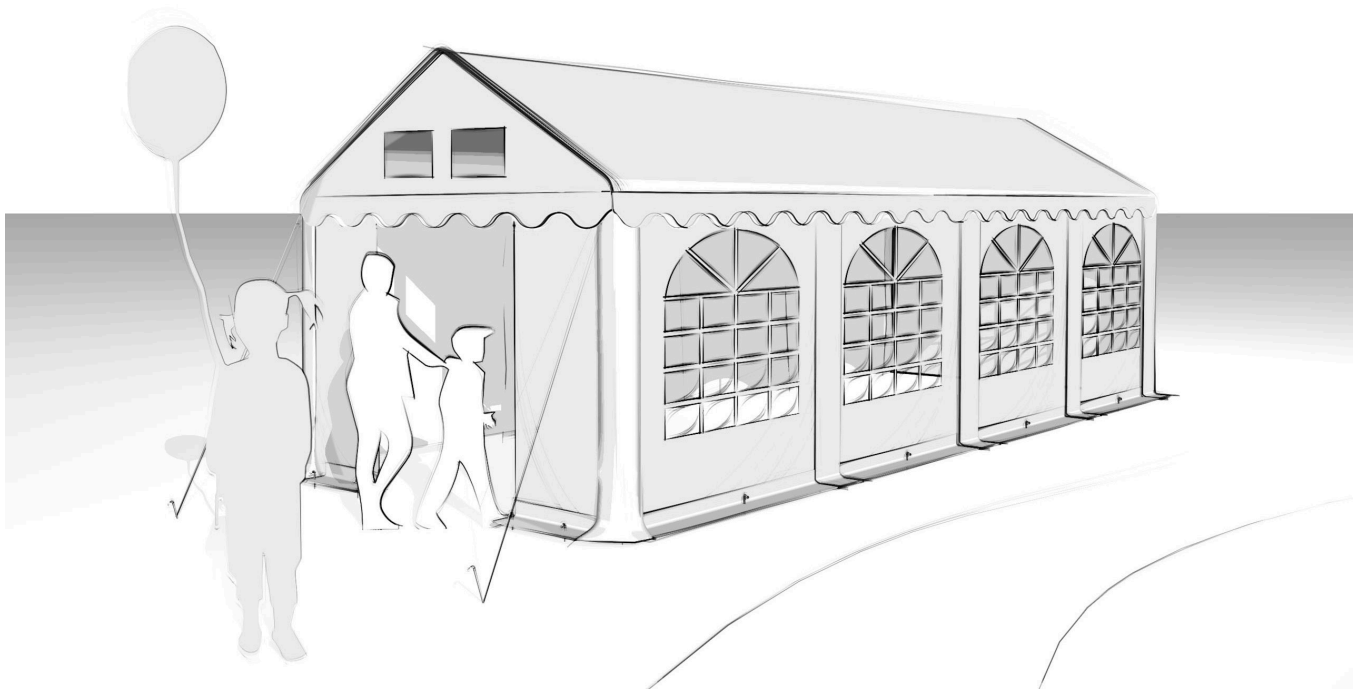
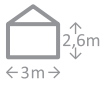


PT-L2-Q1-2.6 3 m x 6 m, 3 m x 8 m, 3 m x 10 m



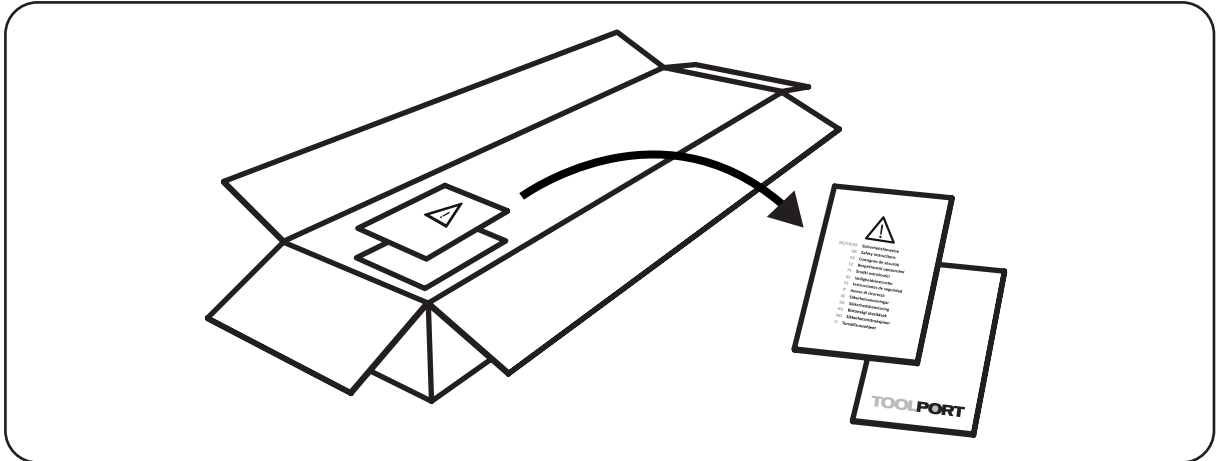
07/2024-03

TOOLPORT

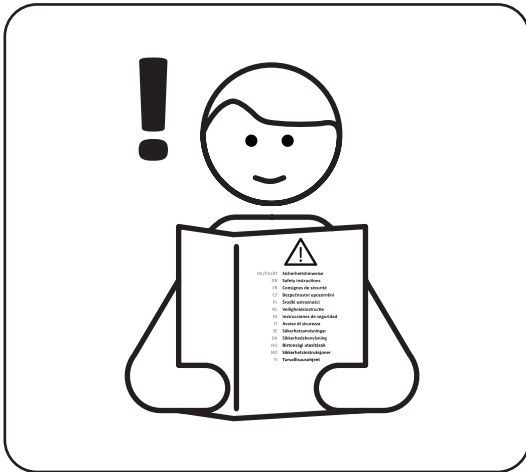


PT-L2-Q1-2.6 3 m x 6 m, 3 m x 8 m, 3 m x 10 m

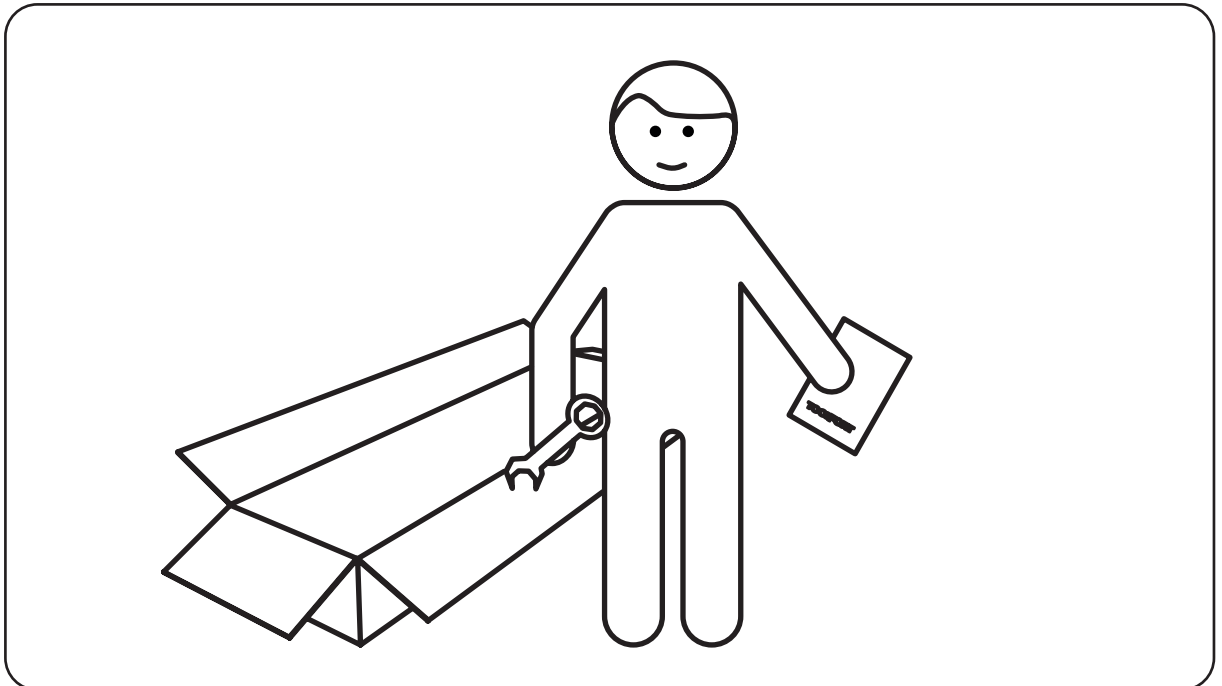
A

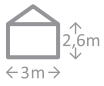


B



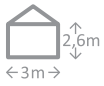
C








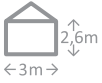
PT-L2-Q1-2.6 3 m x 6 m, 3 m x 8 m, 3 m x 10 m

Item no.		6 m	8 m	10 m
31134	 Ø50 mm ← 1490 mm →	8	10	12
31182	 Ø38 mm ← 1410 mm →	4	4	4
32220	 Ø50 mm ← 1283 mm →	8	10	12
32221	 Ø50 mm ← 1283 mm →	8	10	12
31136	 Ø38 mm ← 1916 mm →	15	20	25
30437_E	 Ø25 mm ← 1174 mm →	4	4	4
30963	 Ø25 mm ← 1210 mm →	4	5	6
31137		6	6	6
31138		6	9	12
33338		4	4	4
35902		4	6	8
35900		2	2	2
30430_E		119	141	163
30429_E		14	14	14
30085		4	4	4
31459	M6 	1	1	1
30382_E	M8 	1	1	1

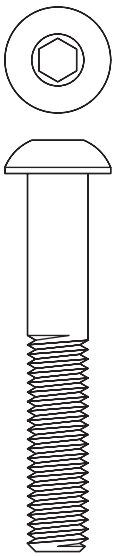


PT-L2-Q1-2.6 3 m x 6 m, 3 m x 8 m, 3 m x 10 m

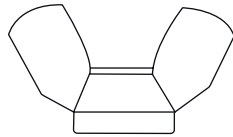
Item no.		6 m	8 m	10 m
30051		8	10	12
30081		12	16	20
30080		6	8	10
33096	∅ 54 mm 	8	10	12
30052	M6 	8	10	12
30384	M6 30 mm 	8	10	12
30404_E	M6 45 mm 	4	4	4
30405_E	M6 65 mm 	4	4	4
30407_E		8	8	8
30914	M8 	38	48	58
30915	M8 	34	42	50
30760	M8 	72	90	108
30048		8	10	12
30046_E		18	24	30
30222_E		8	10	12
		1	1	1
		6	8	10
		2	2	2



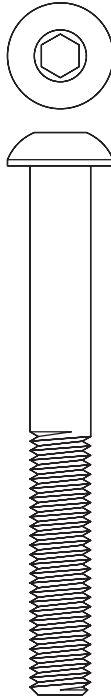
PT-L2-Q1-2.6 3 m x 6 m, 3 m x 8 m, 3 m x 10 m



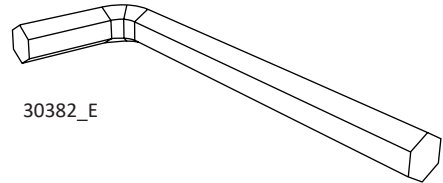
30914



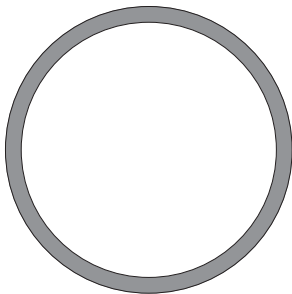
30760



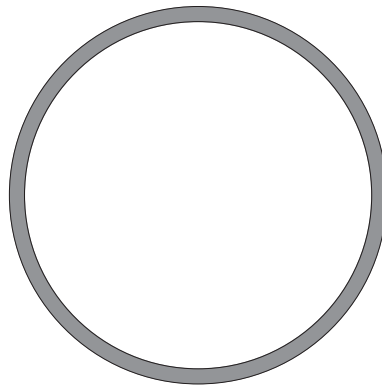
30915



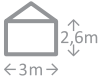
30382_E



Ø 38mm

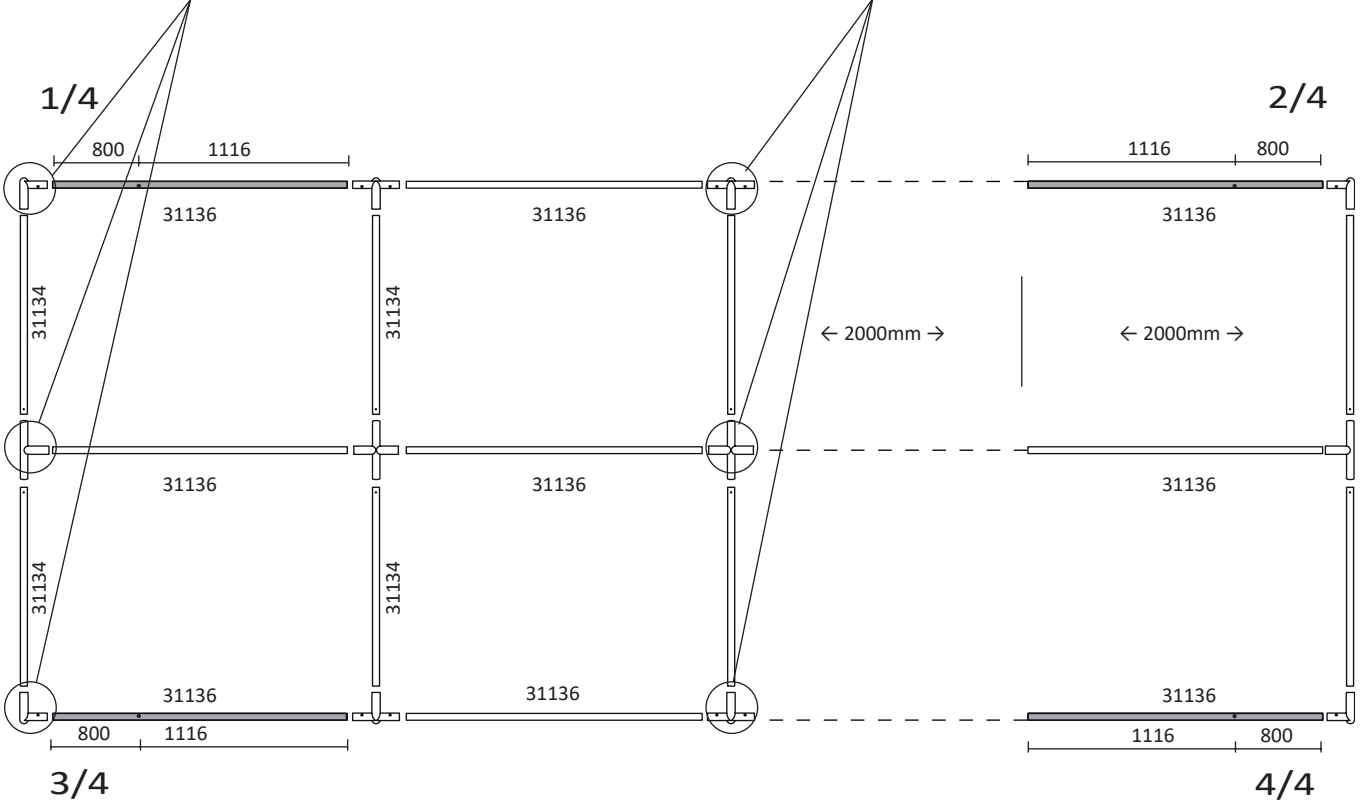
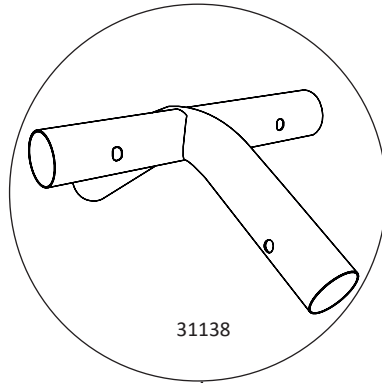
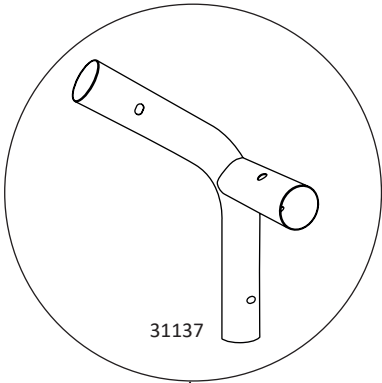
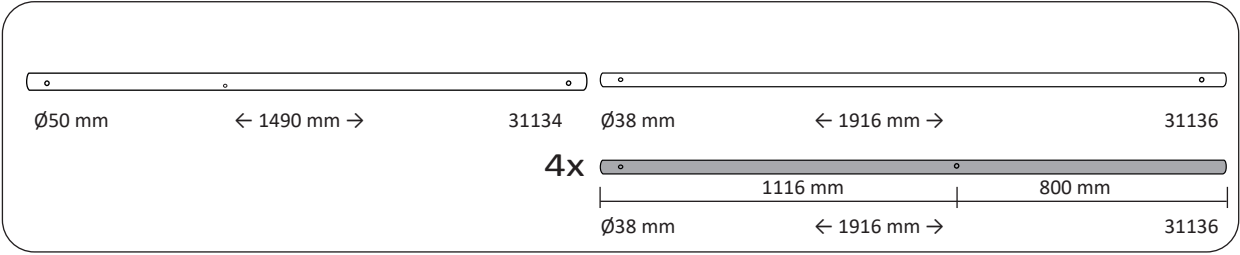


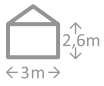
Ø 50mm



PT-L2-Q1-2.6 3 m x 6 m, 3 m x 8 m, 3 m x 10 m

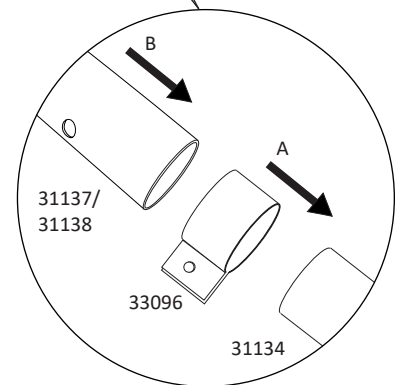
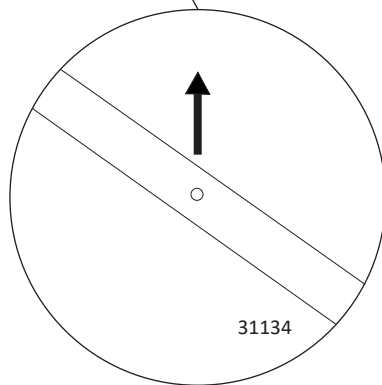
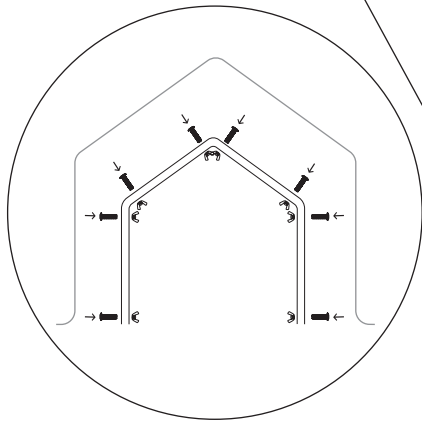
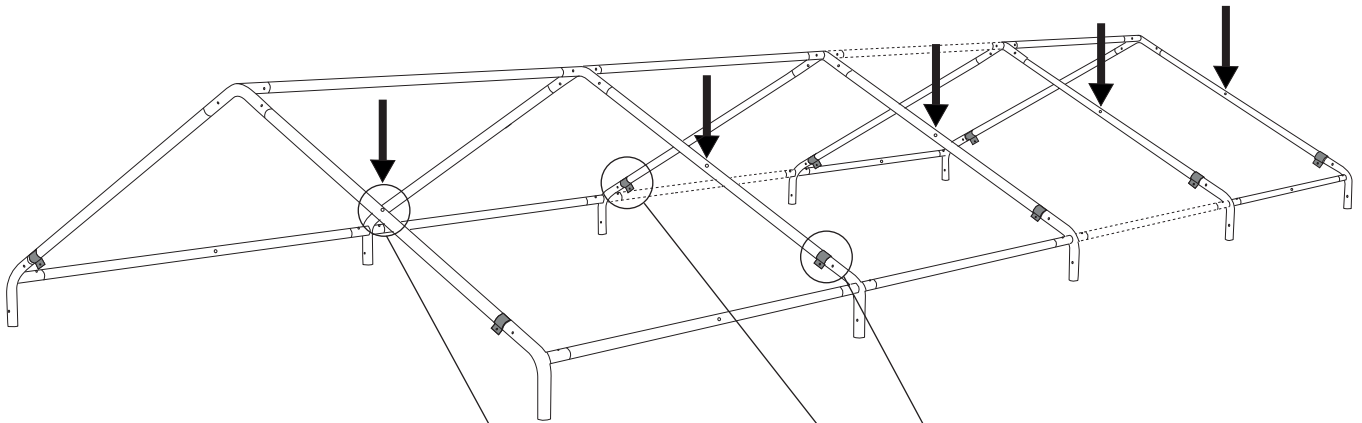
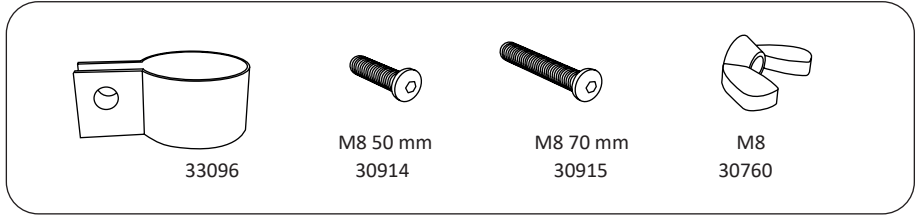
1

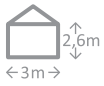




PT-L2-Q1-2.6 3 m x 6 m, 3 m x 8 m, 3 m x 10 m

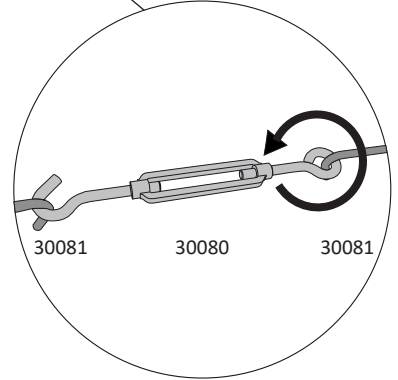
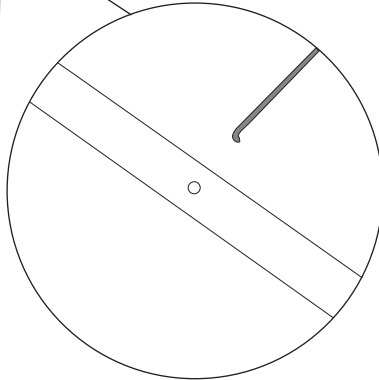
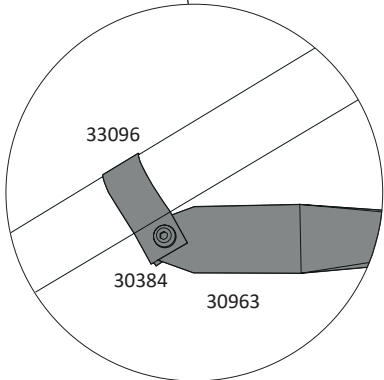
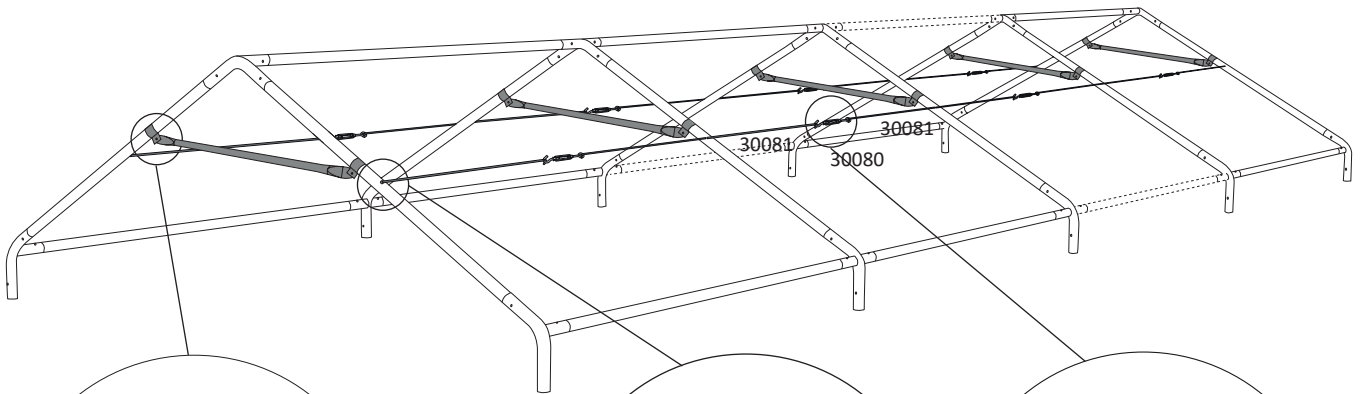
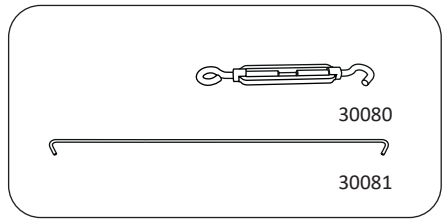
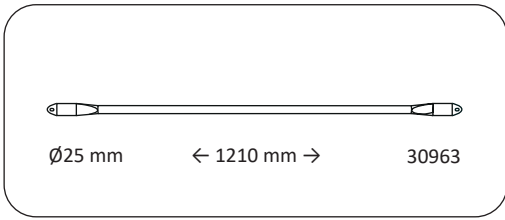
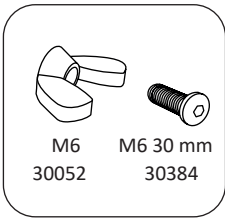
2



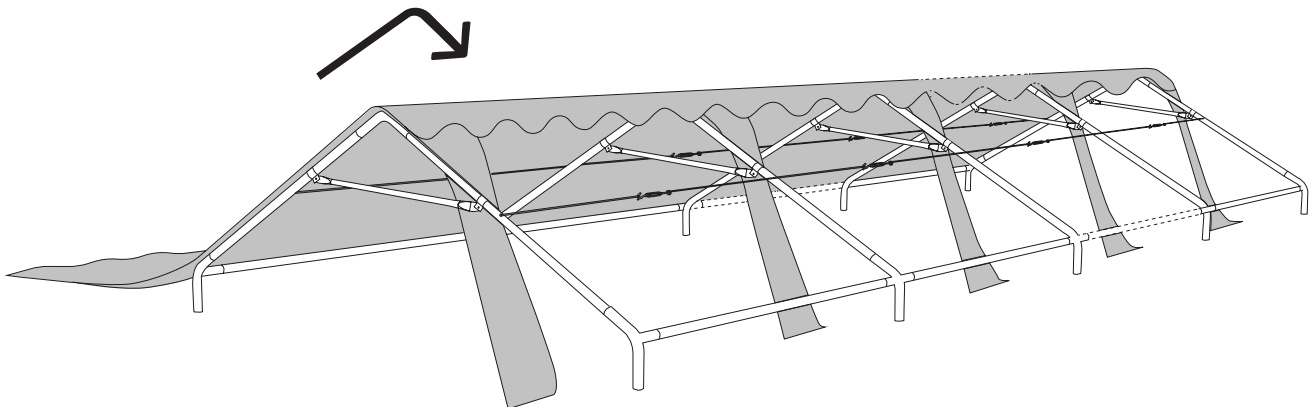
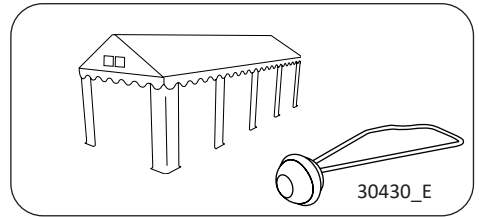


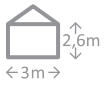
PT-L2-Q1-2.6 3 m x 6 m, 3 m x 8 m, 3 m x 10 m

3



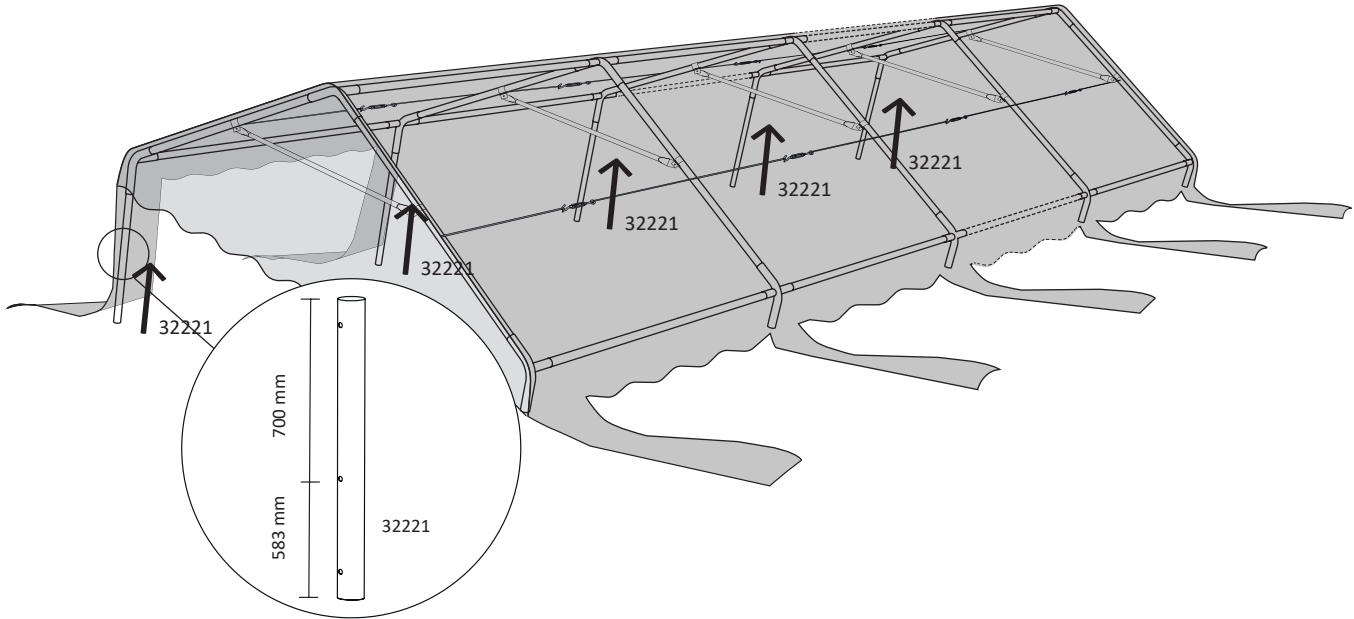
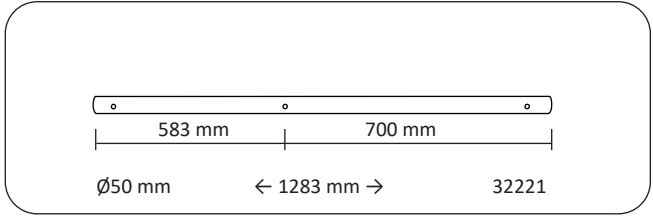
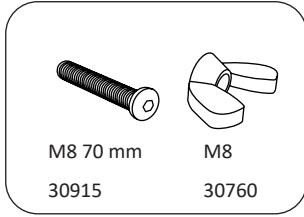
4



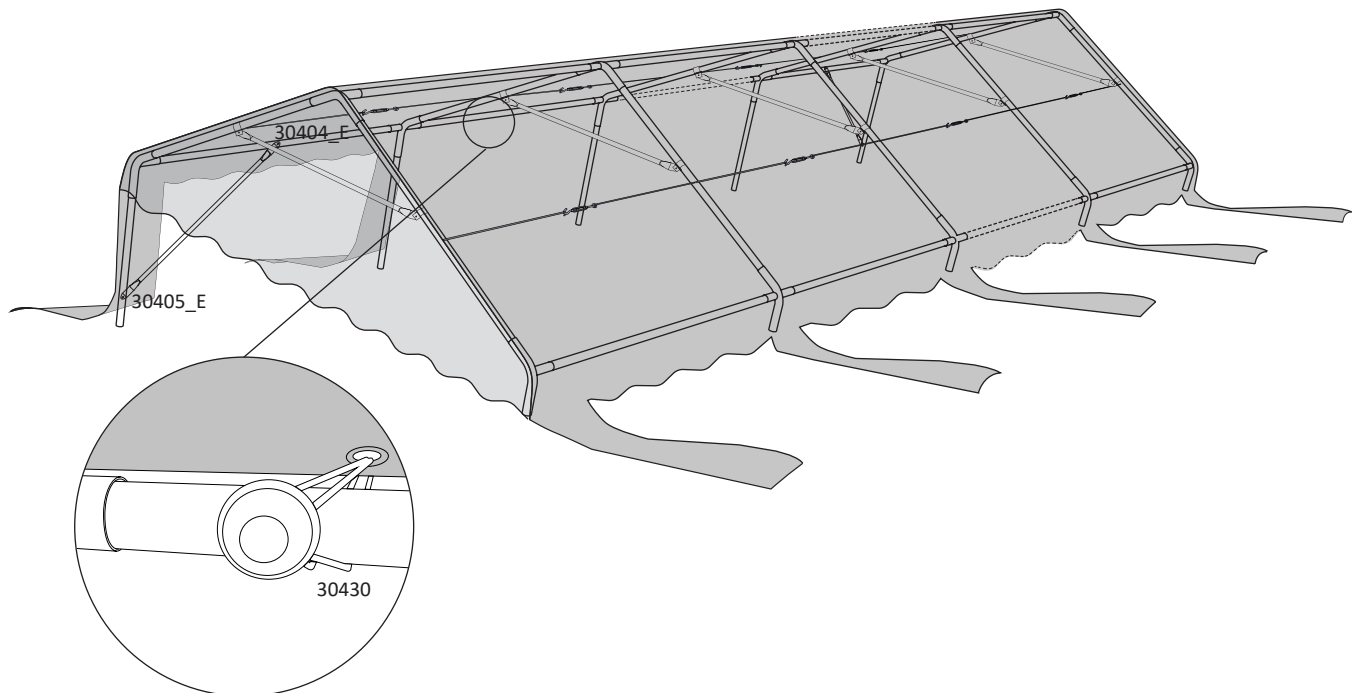
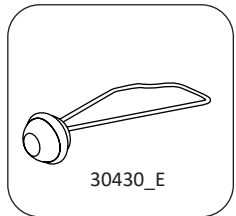
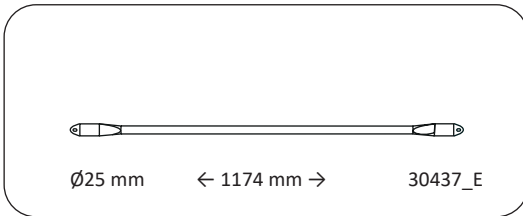
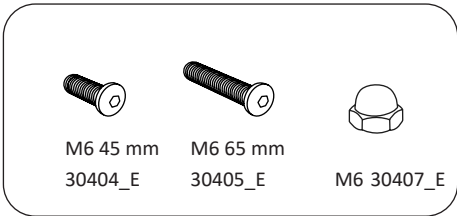


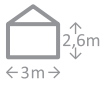
PT-L2-Q1-2.6 3 m x 6 m, 3 m x 8 m, 3 m x 10 m

5



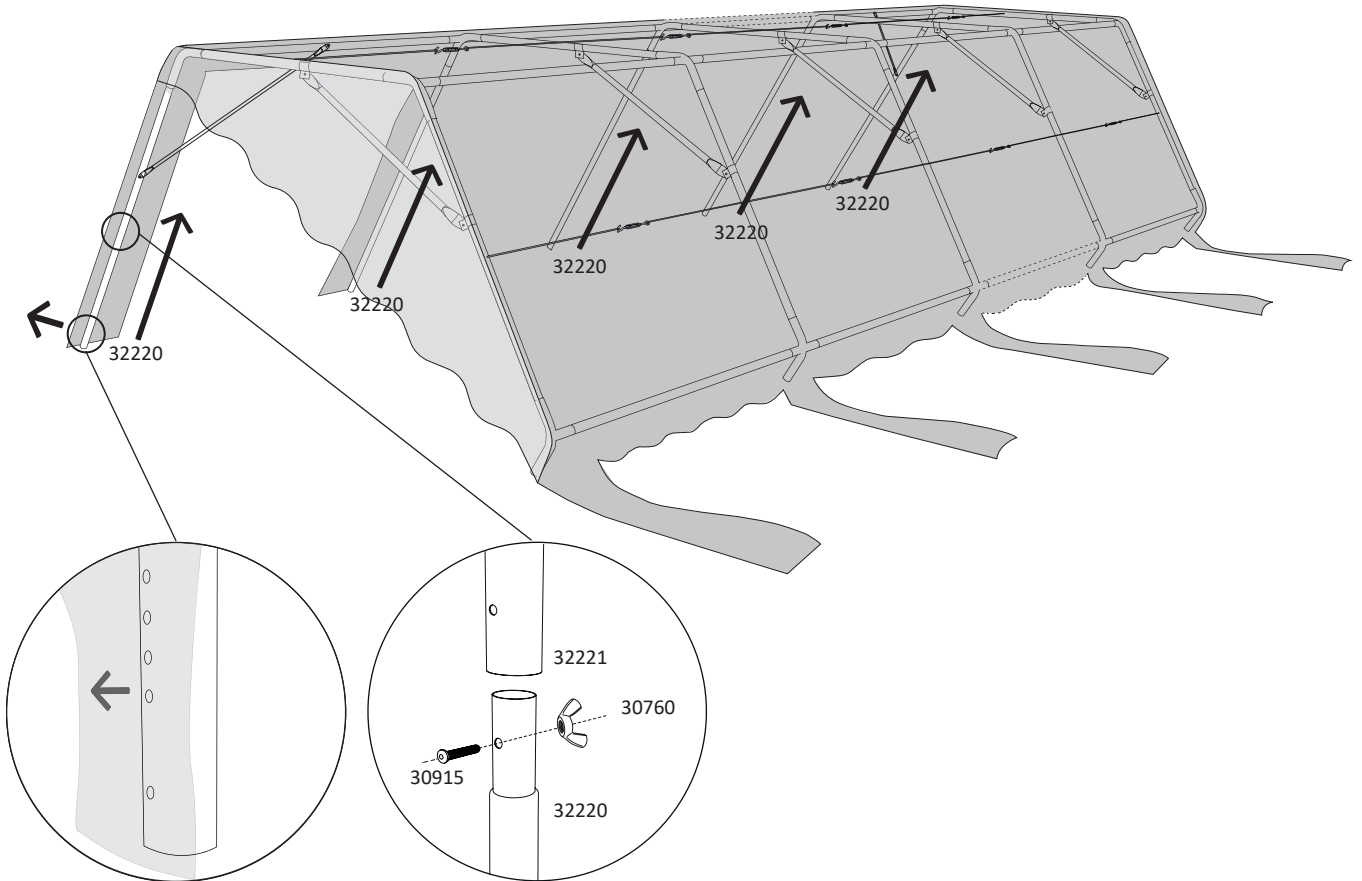
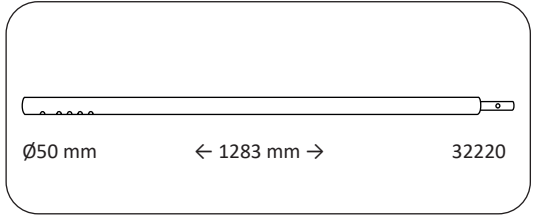
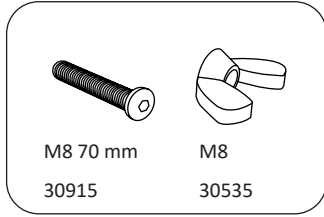
6

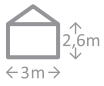




PT-L2-Q1-2.6 3 m x 6 m, 3 m x 8 m, 3 m x 10 m

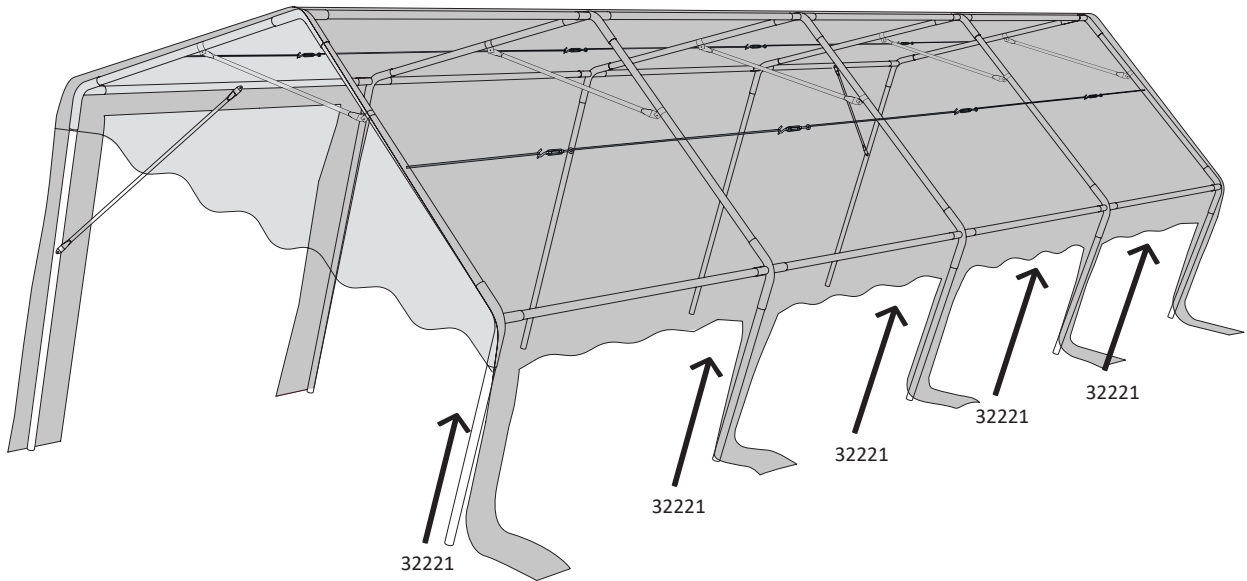
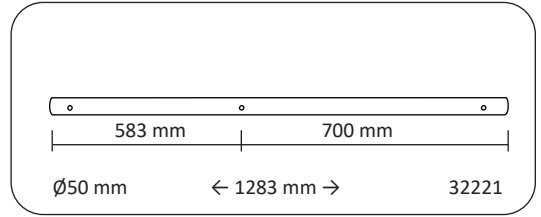
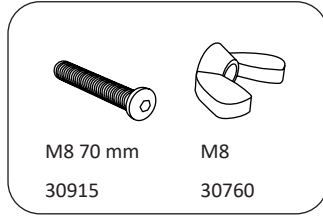
7



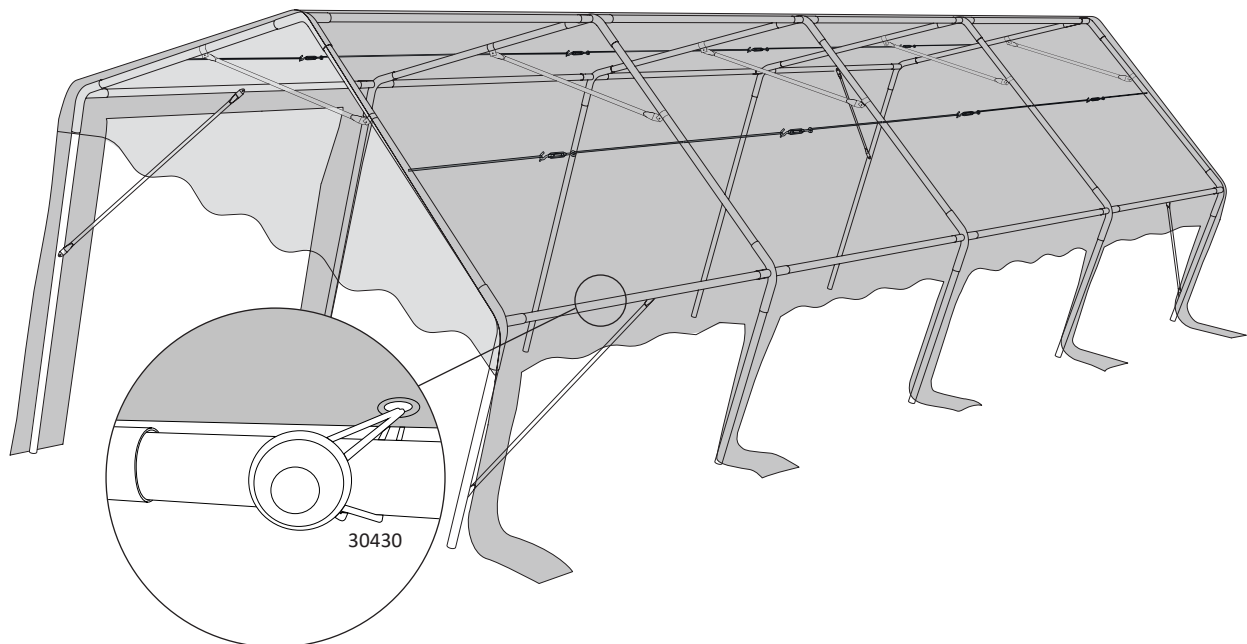
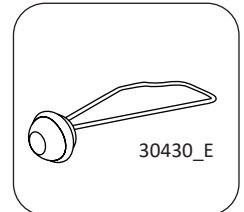
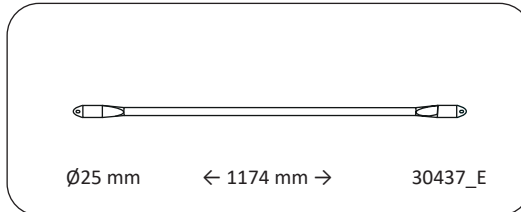
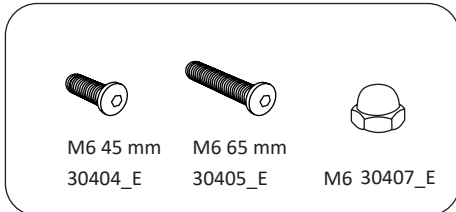


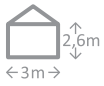
PT-L2-Q1-2.6 3 m x 6 m, 3 m x 8 m, 3 m x 10 m

8



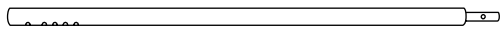
9





PT-L2-Q1-2.6 3 m x 6 m, 3 m x 8 m, 3 m x 10 m

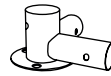
10



Ø50 mm

← 1283 mm →

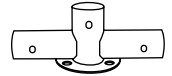
32220



33338



35900



35902



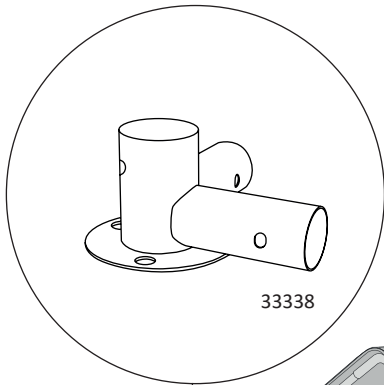
M8 70 mm

30915

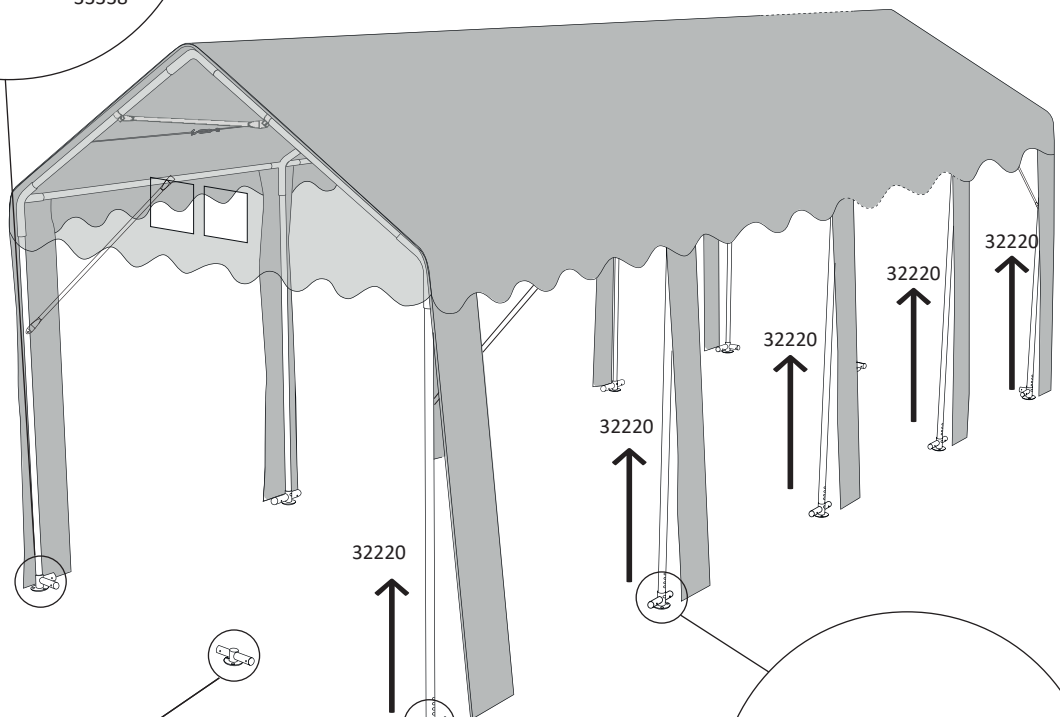


M8

30760



33338



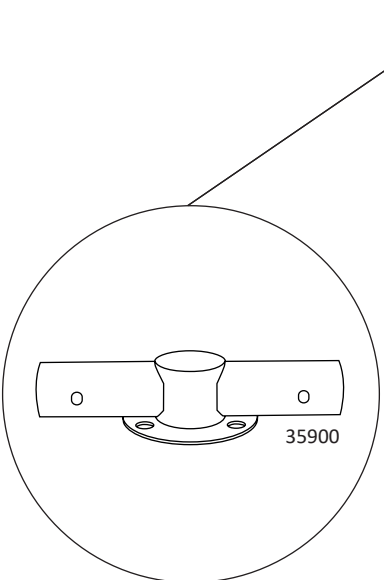
32220

32220

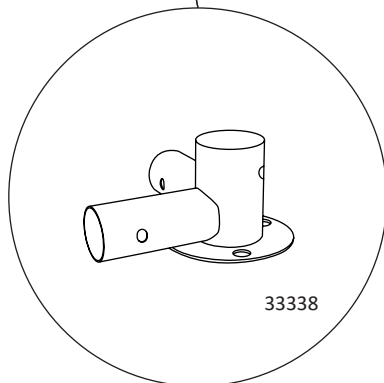
32220

32220

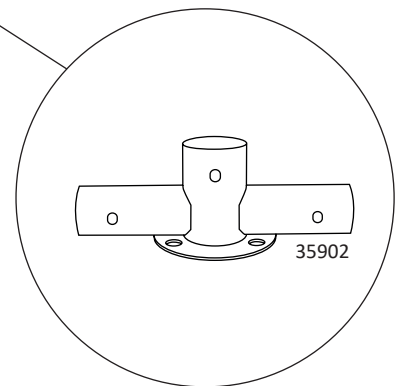
32220



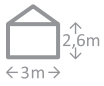
35900



33338



35902



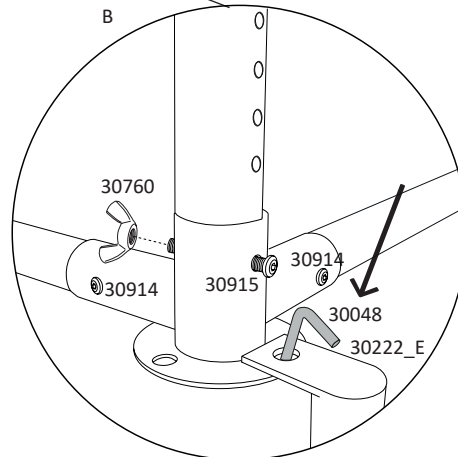
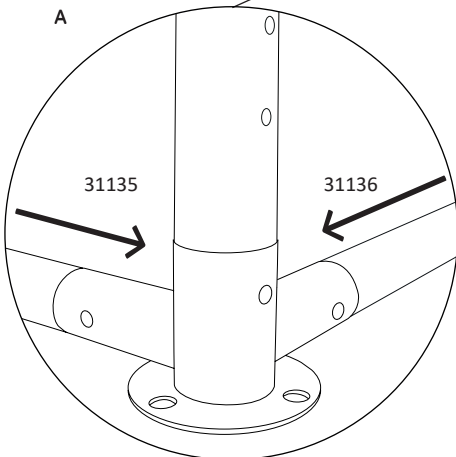
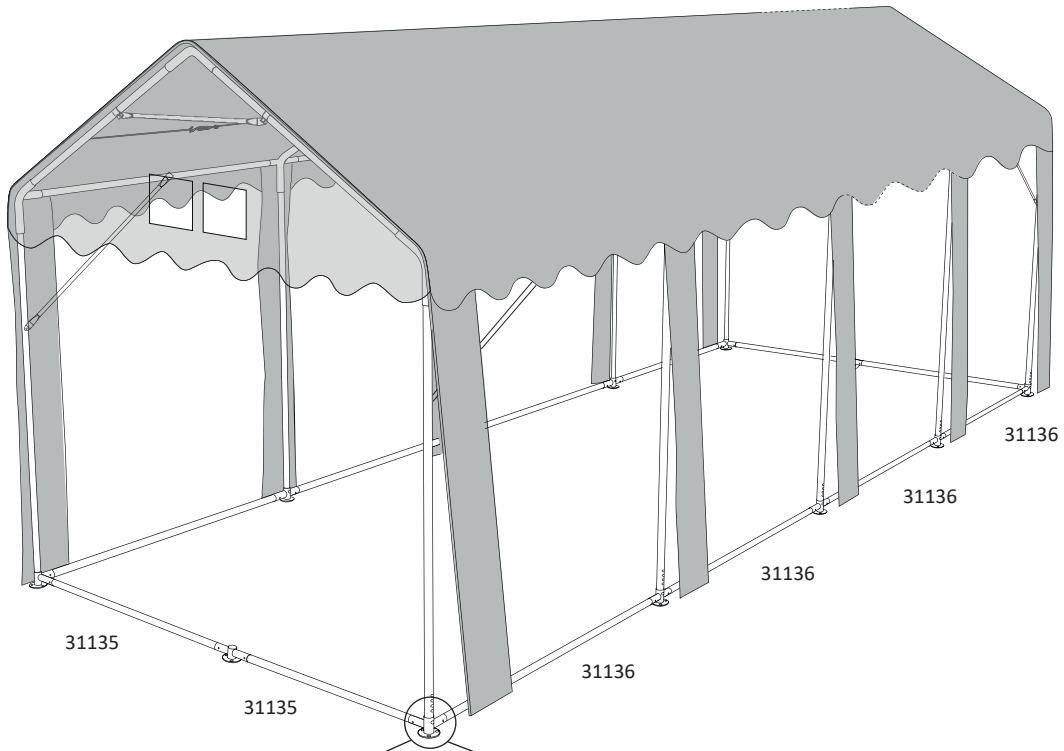
PT-L2-Q1-2.6 3 m x 6 m, 3 m x 8 m, 3 m x 10 m

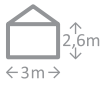
11

M8 50 mm	M8 70 mm	M8
30914	30915	30760

	← 1916 mm →	31136
	← 1410 mm →	31135

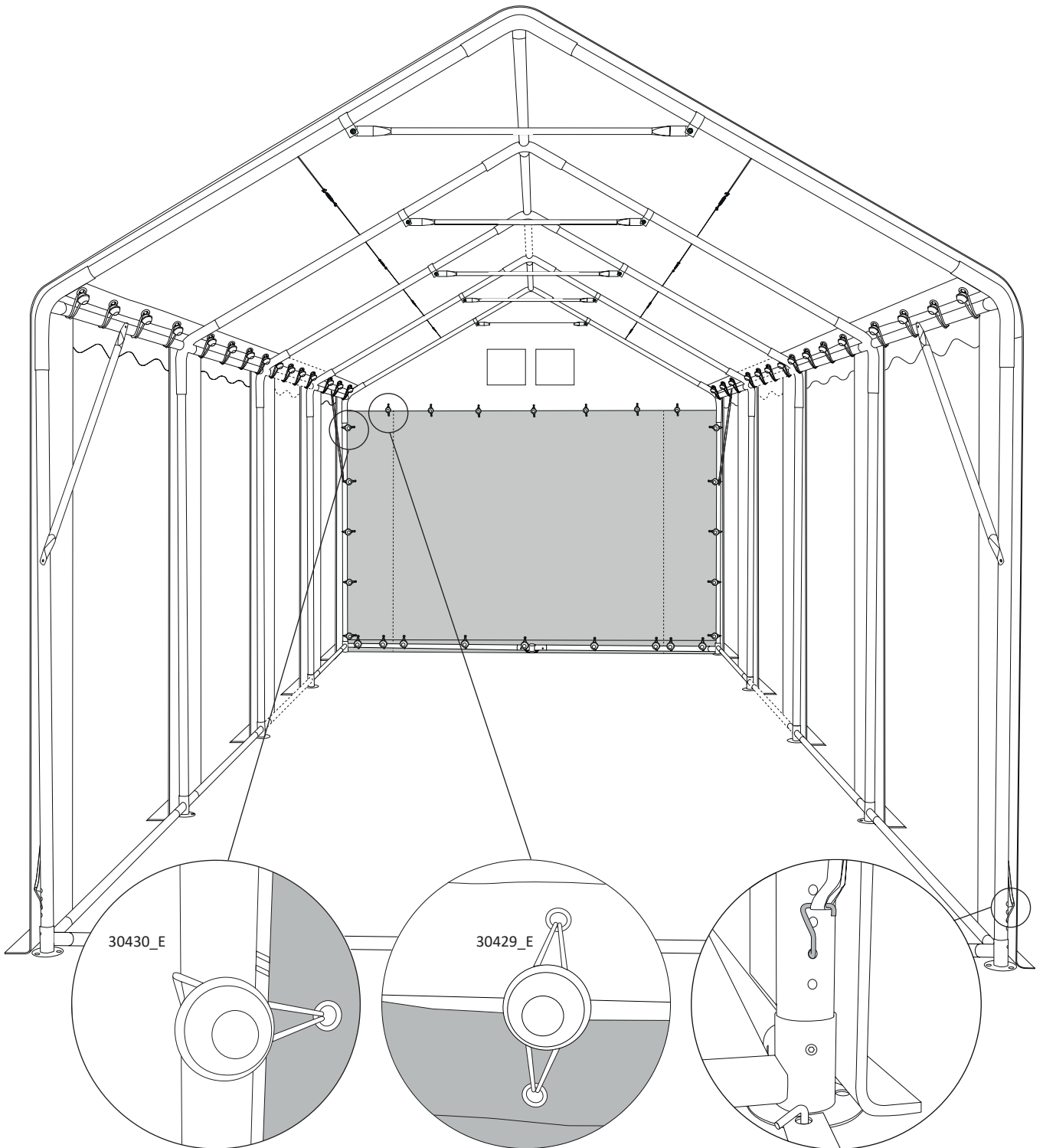
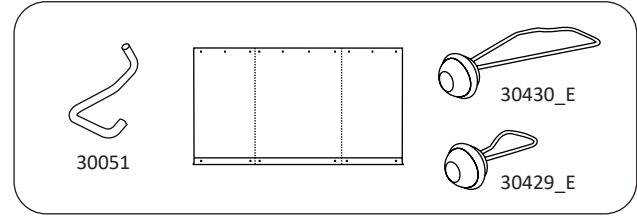
	← 300 mm →	30048
	← 400 mm →	30222_E

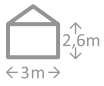




PT-L2-Q1-2.6 3 m x 6 m, 3 m x 8 m, 3 m x 10 m

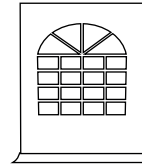
12



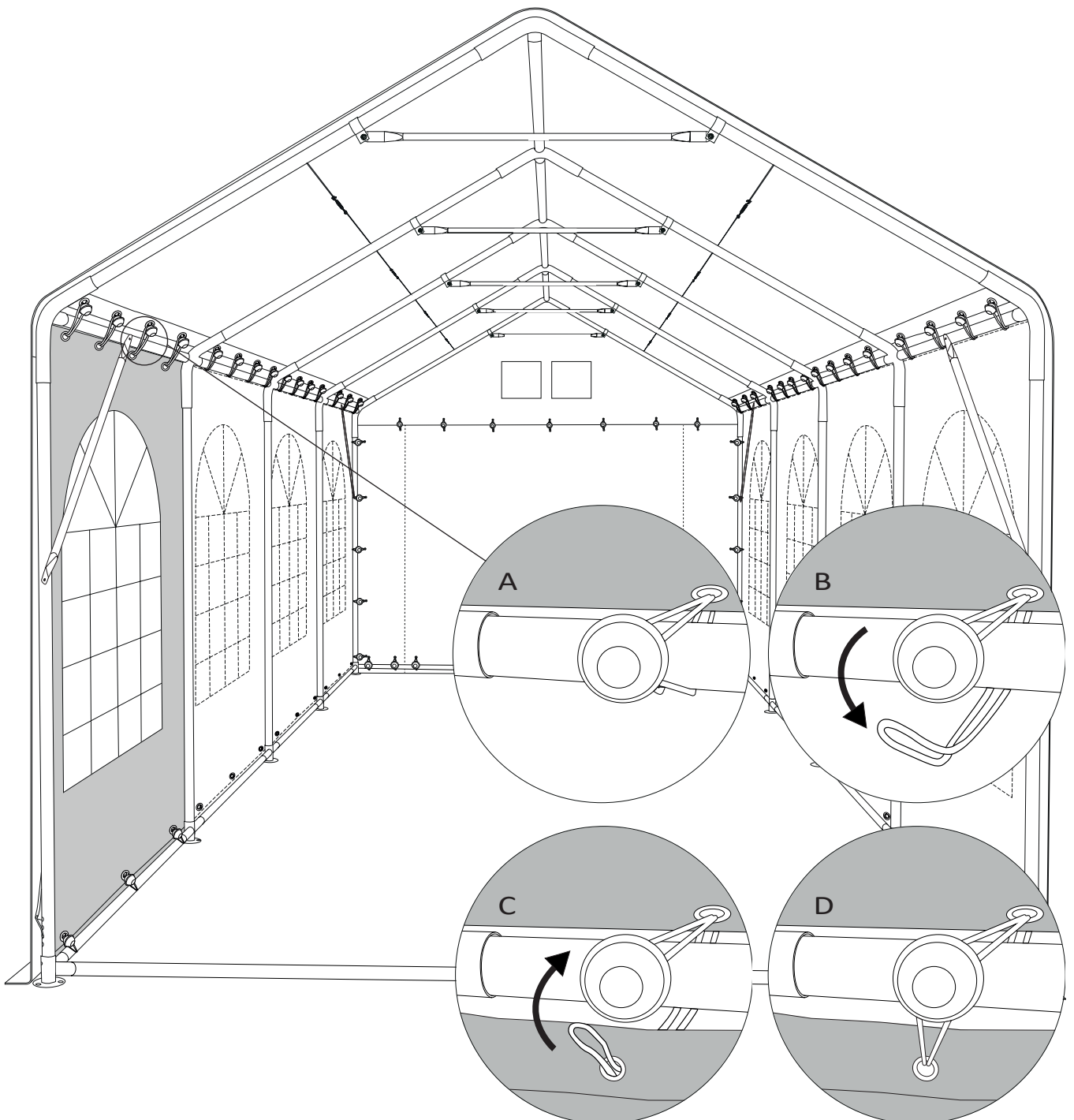


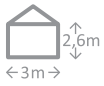
PT-L2-Q1-2.6 3 m x 6 m, 3 m x 8 m, 3 m x 10 m

13



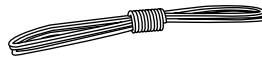
30430_E



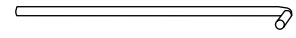


PT-L2-Q1-2.6 3 m x 6 m, 3 m x 8 m, 3 m x 10 m

14



30085



← 180 mm → 30046_E

