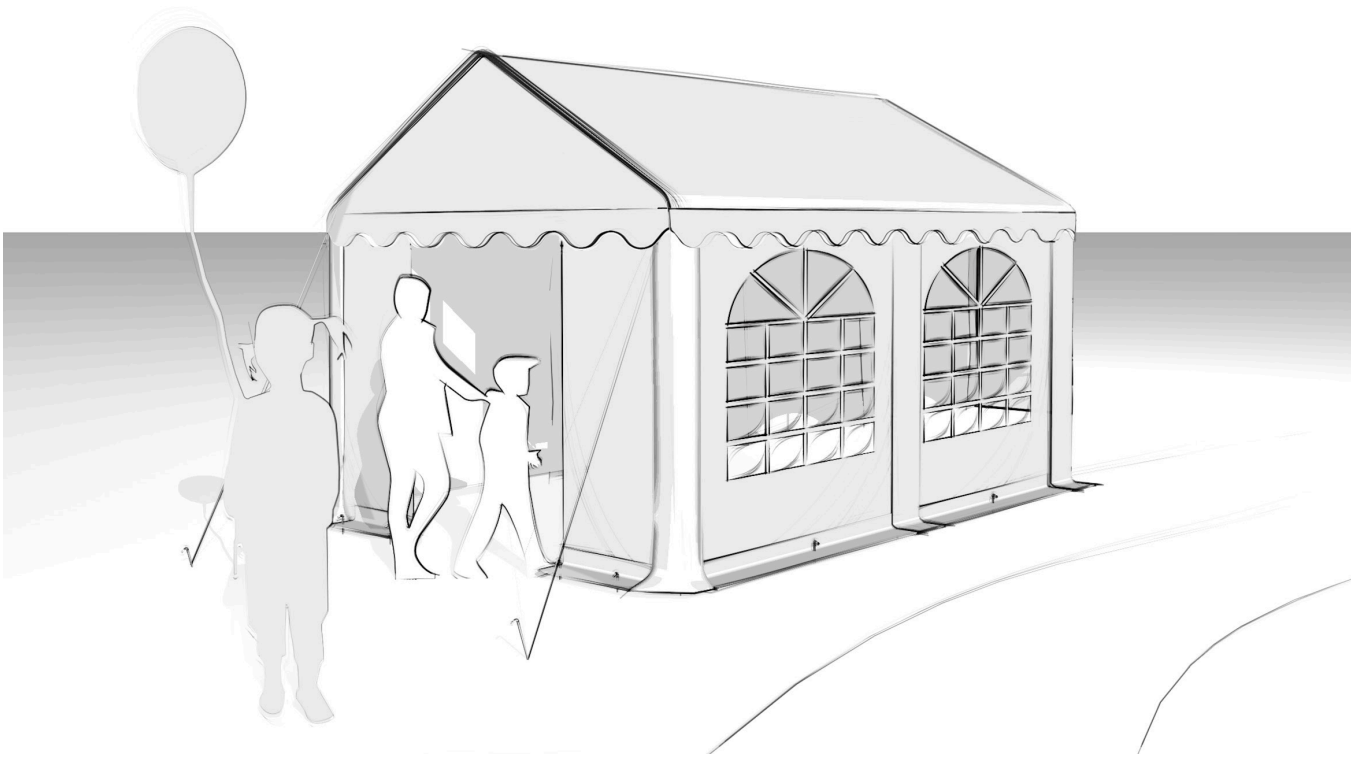




PT-L2-Q2 3 m x 3 m



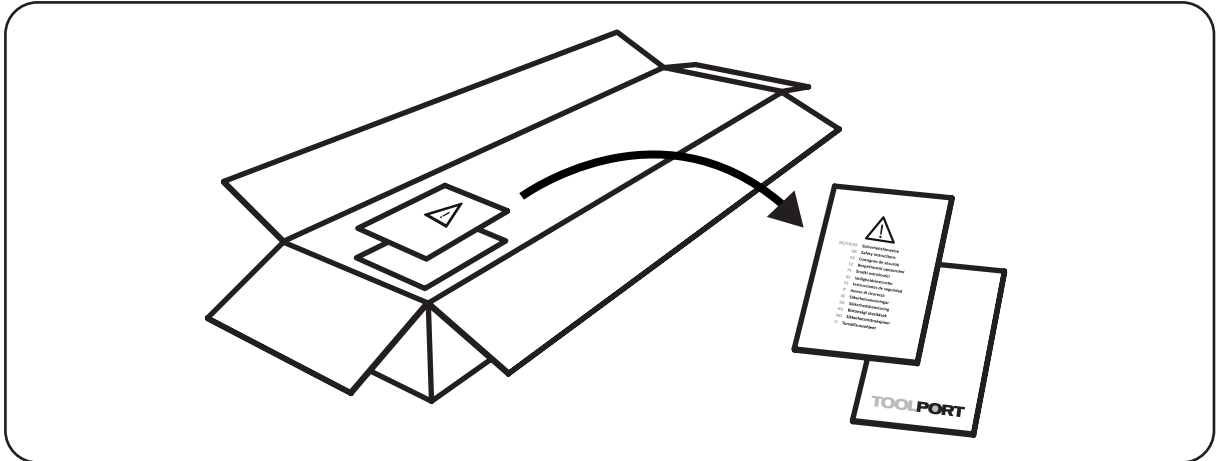
07/2024-04

TOOLPORT

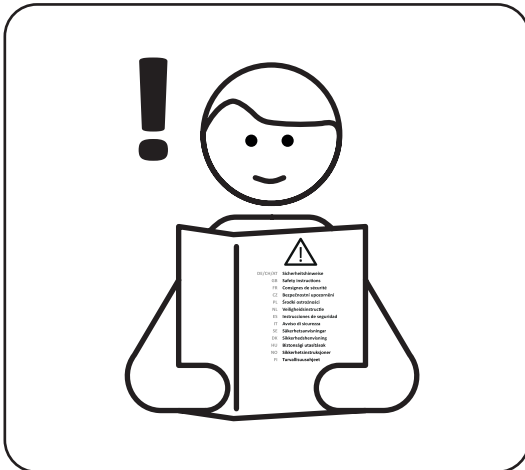


PT-L2-Q2 3 m x 3 m

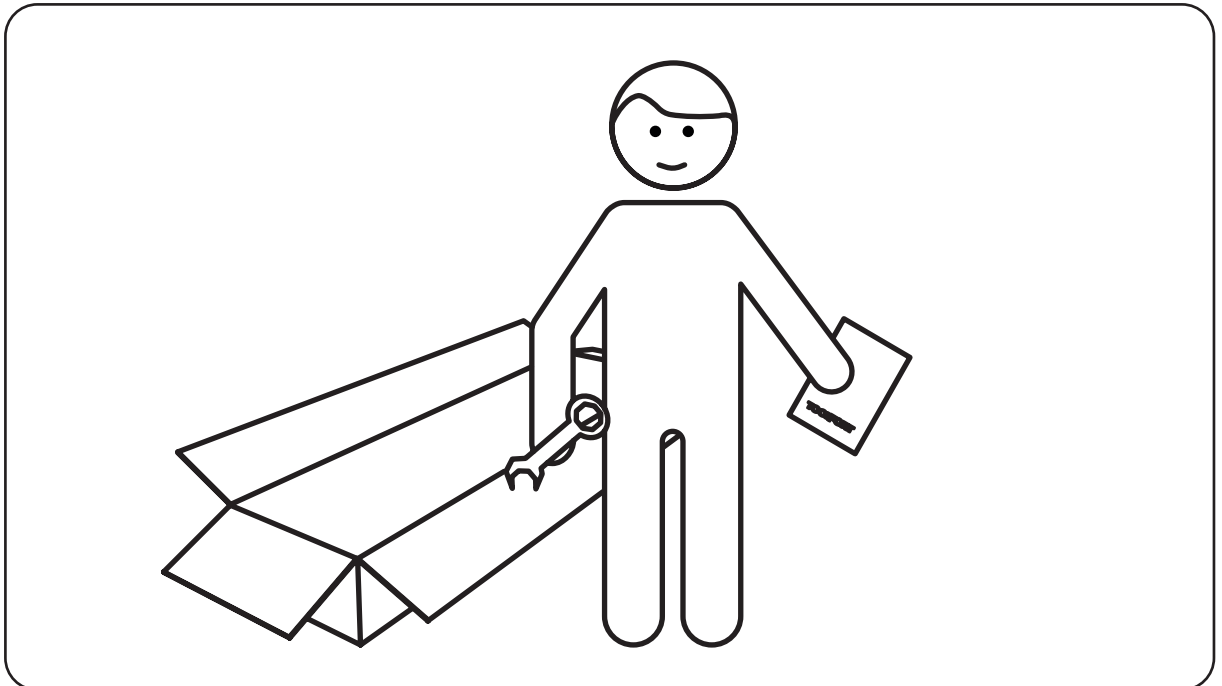
A



B

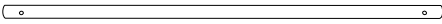
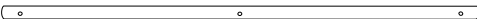



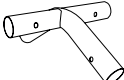
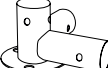



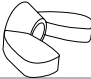

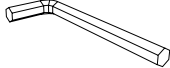





C





PT-L2-Q2 3 m x 3 m

Item no.		3 m
31455	Ø38 mm  ← 1425 mm →	14
31469	Ø38 mm  ← 1542 mm →	6
31461	Ø38 mm  ← 1895 mm →	6
30358	 ← 1305 mm →	3
31153		6
31154		3
33081		4
31458		2
31457		2
33093		68
30052		74
30384		6
31459		1
33095		6
30225	 ← 683 mm →	8
30080		4



PT-L2-Q2 3 m x 3 m

Item no.		3 m
30429		18
30430		95
30050		4
30051		6
		1
		4
		2
30048	 ← 300 mm →	4
30046	 ← 180 mm →	6
30047	 ← 160 mm →	29

!

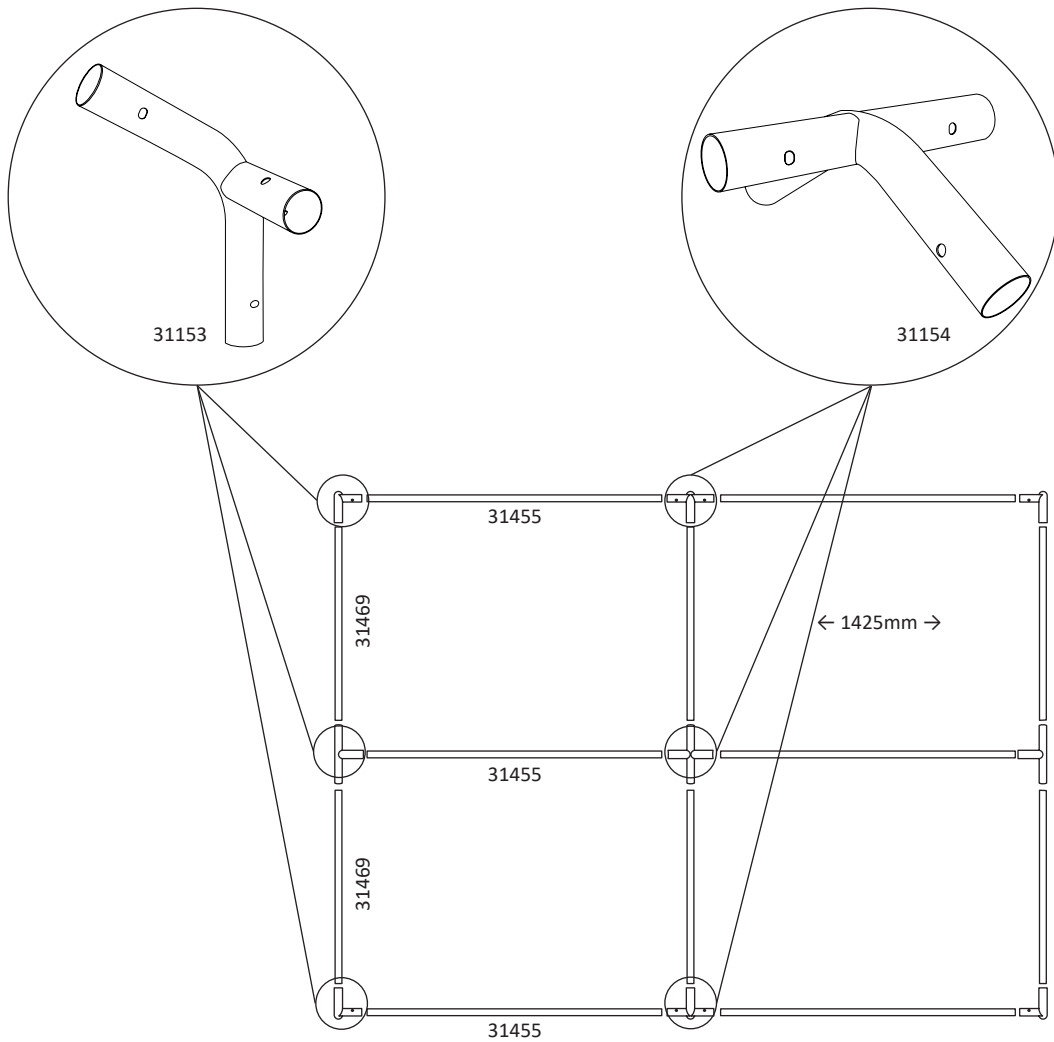
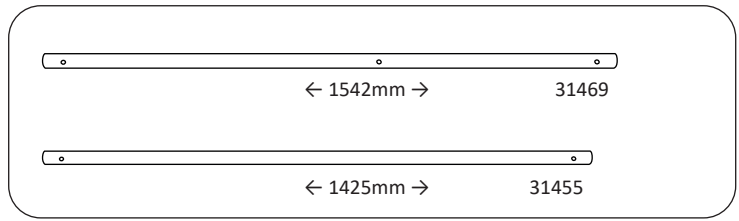
33093 → Ø 38 mm

30384 31459



PT-L2-Q2 3 m x 3 m

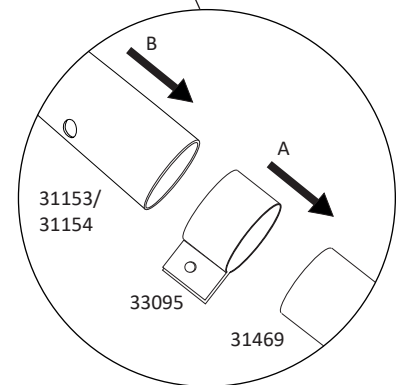
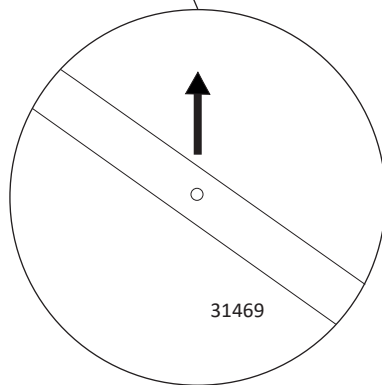
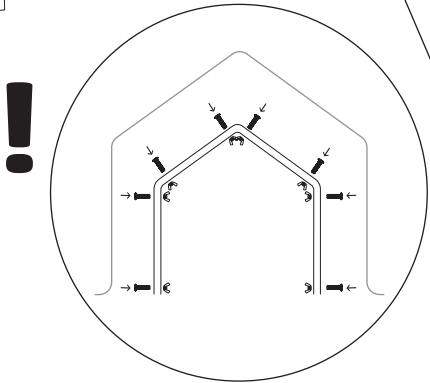
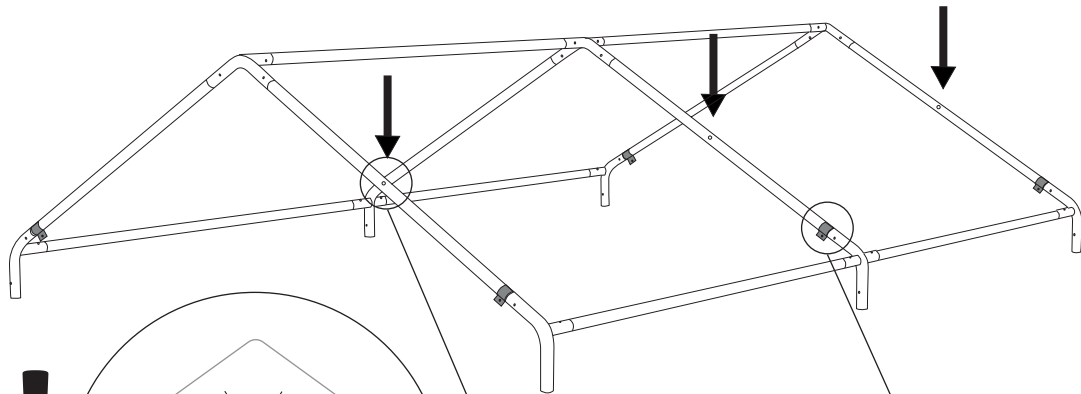
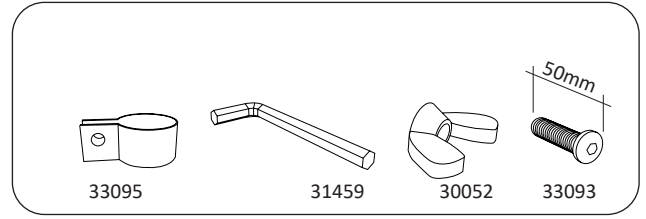
1





PT-L2-Q2 3 m x 3 m

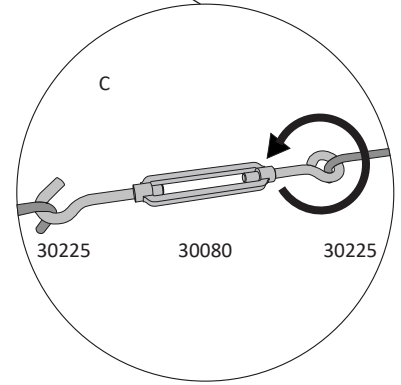
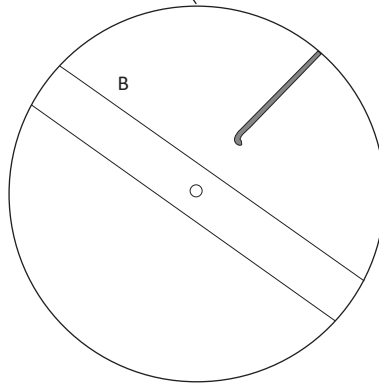
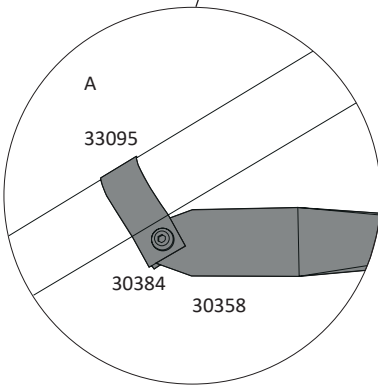
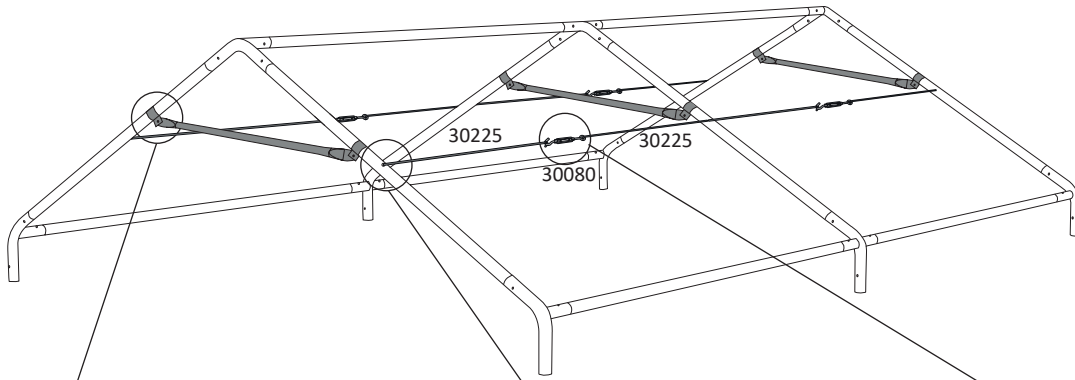
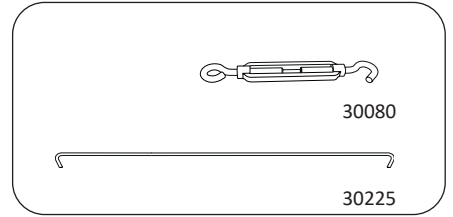
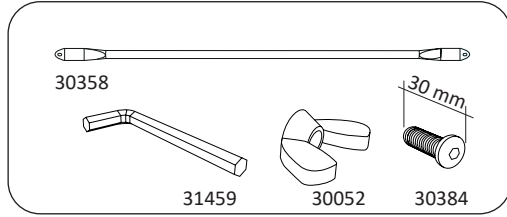
2





PT-L2-Q2 3 m x 3 m

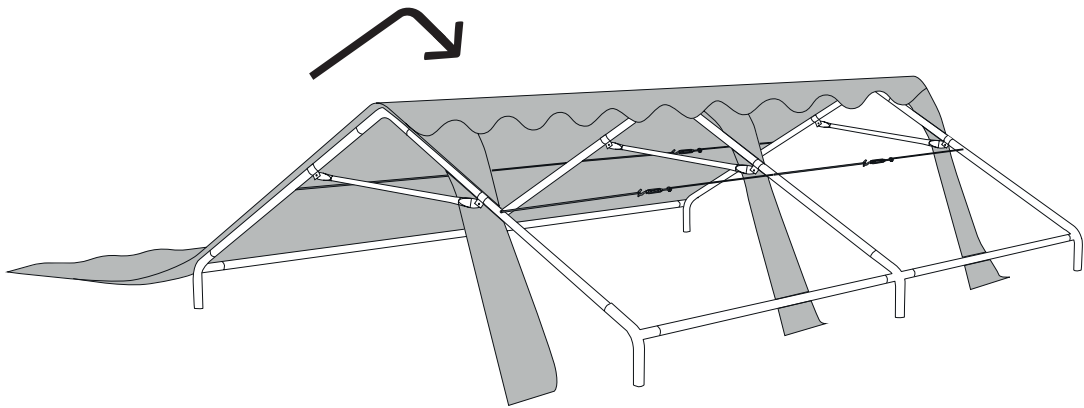
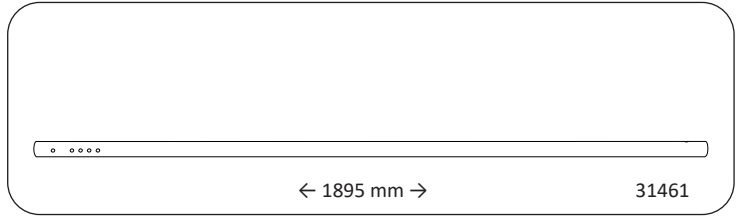
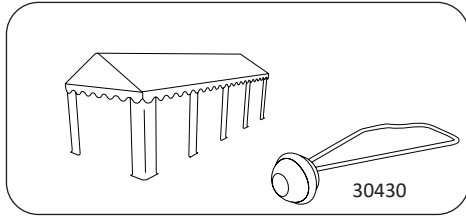
3



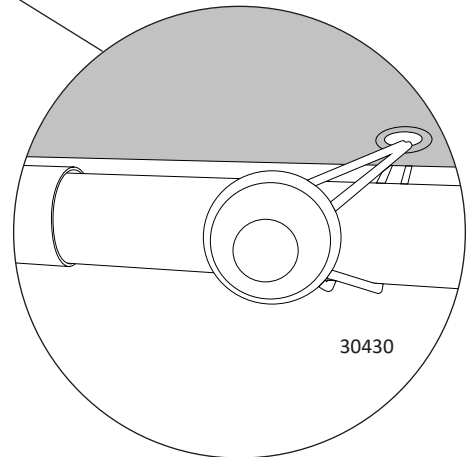
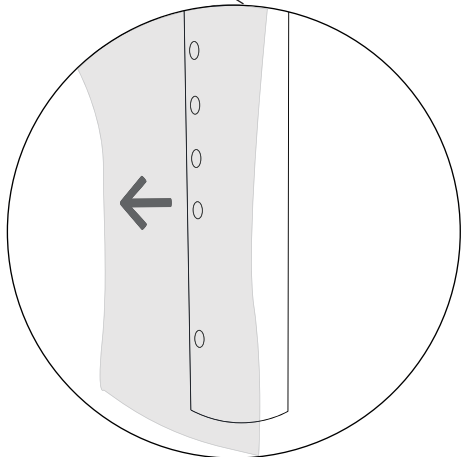
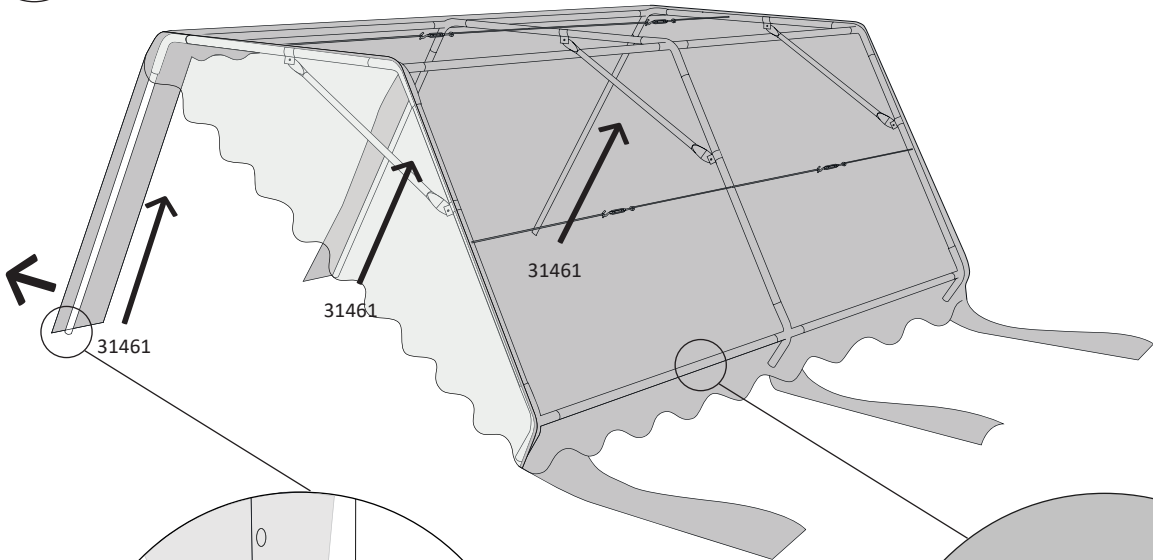


PT-L2-Q2 3 m x 3 m

4



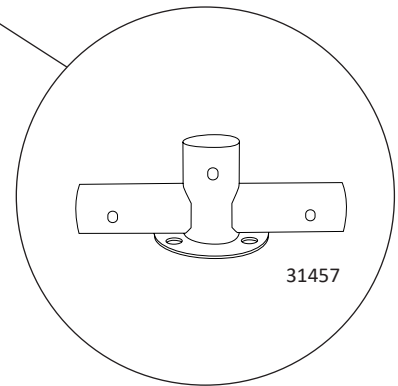
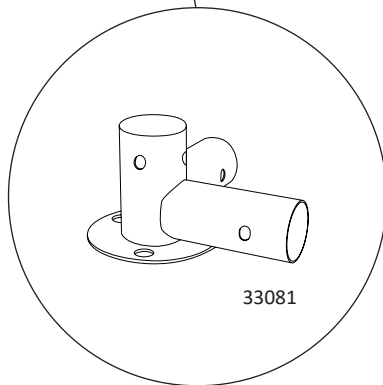
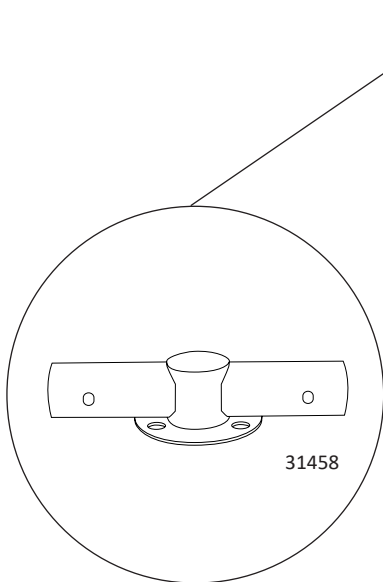
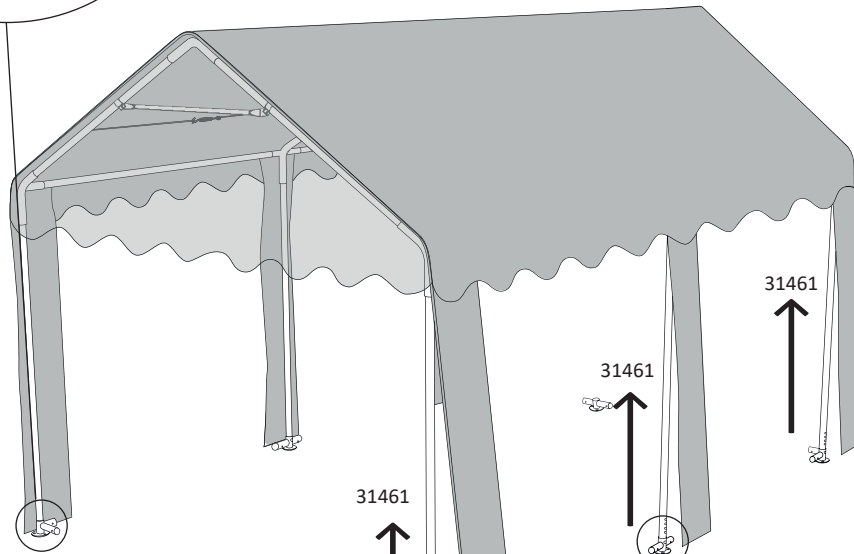
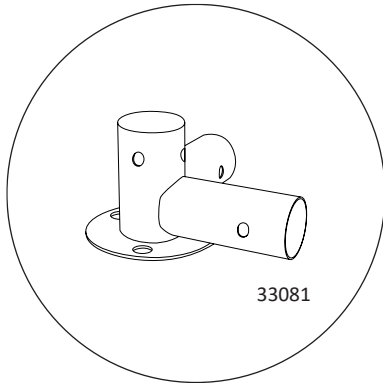
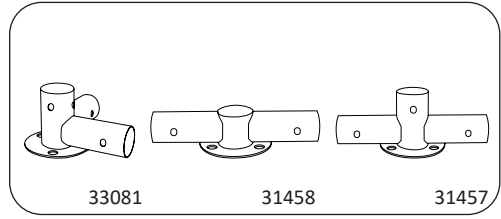
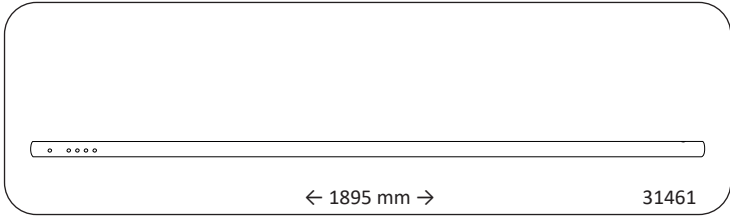
5





PT-L2-Q2 3 m x 3 m

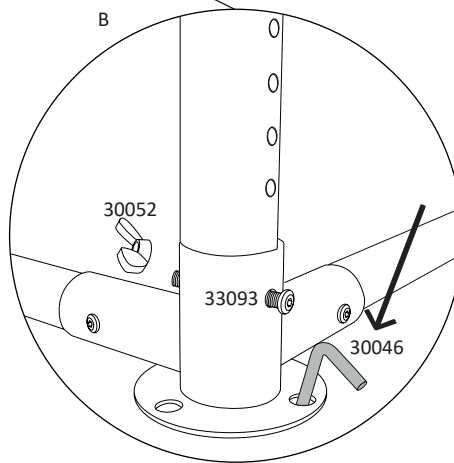
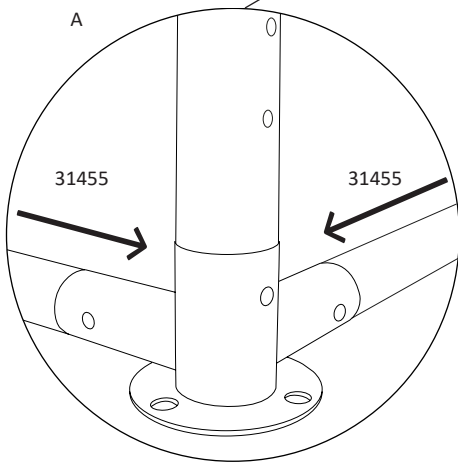
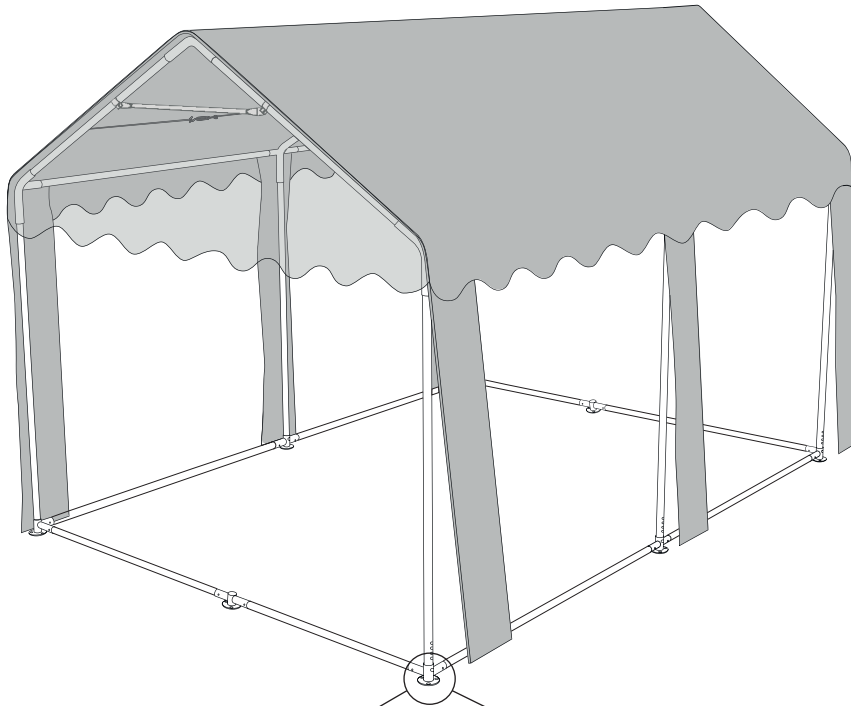
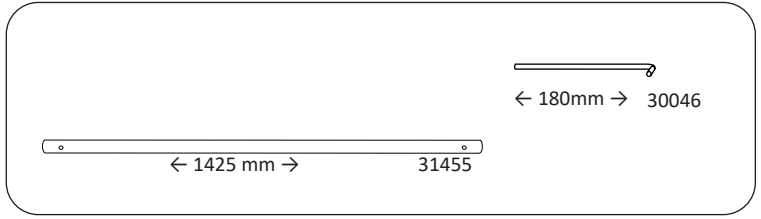
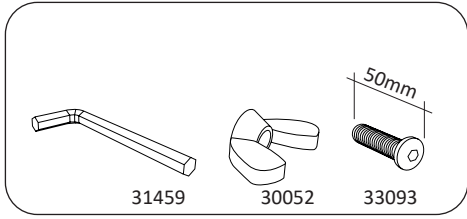
6





PT-L2-Q2 3 m x 3 m

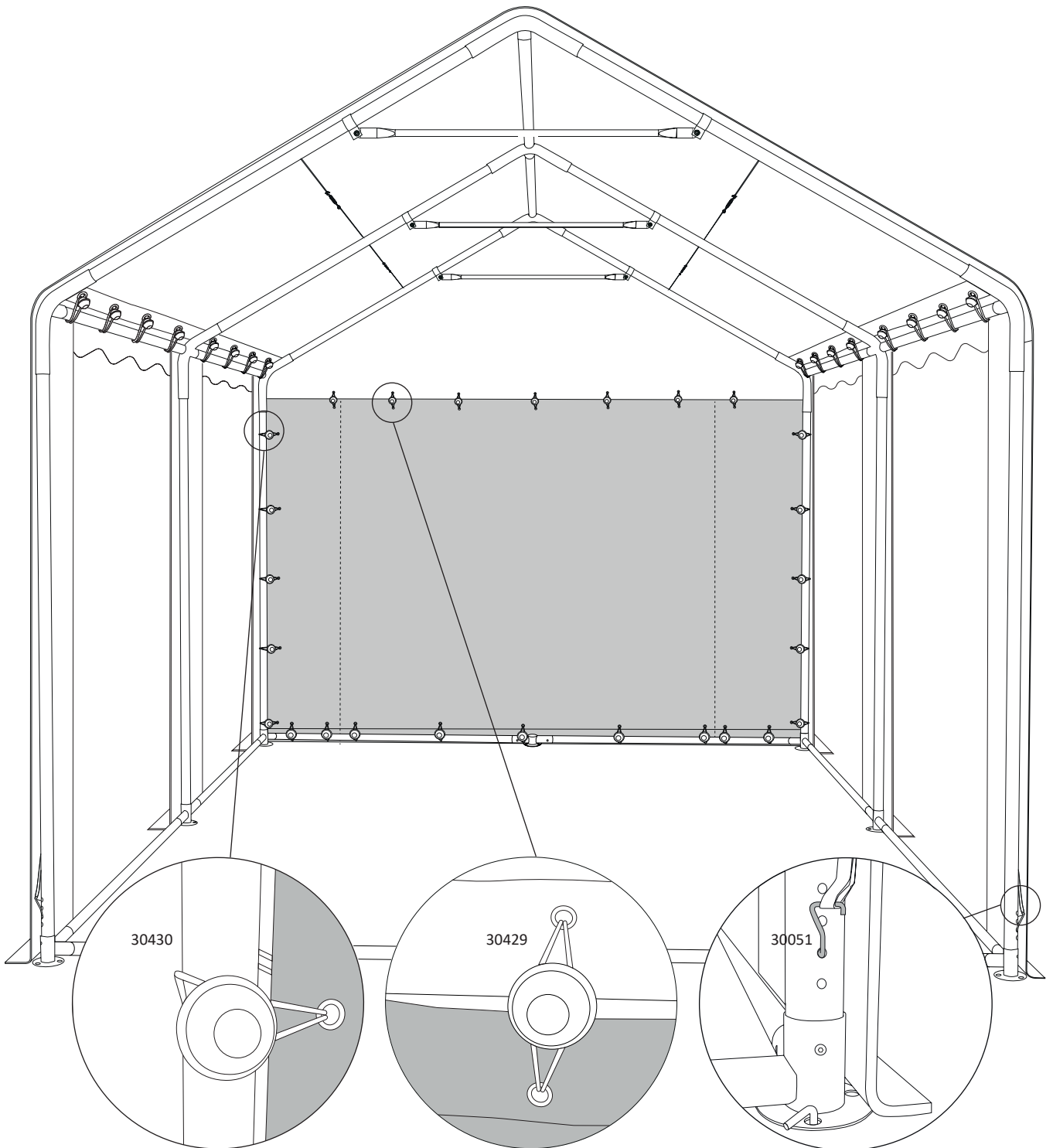
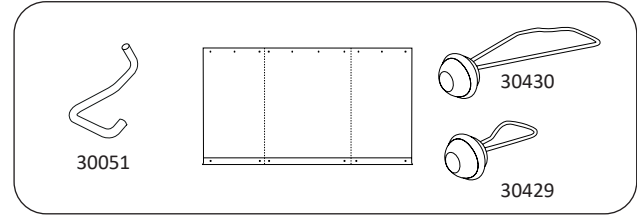
7





PT-L2-Q2 3 m x 3 m

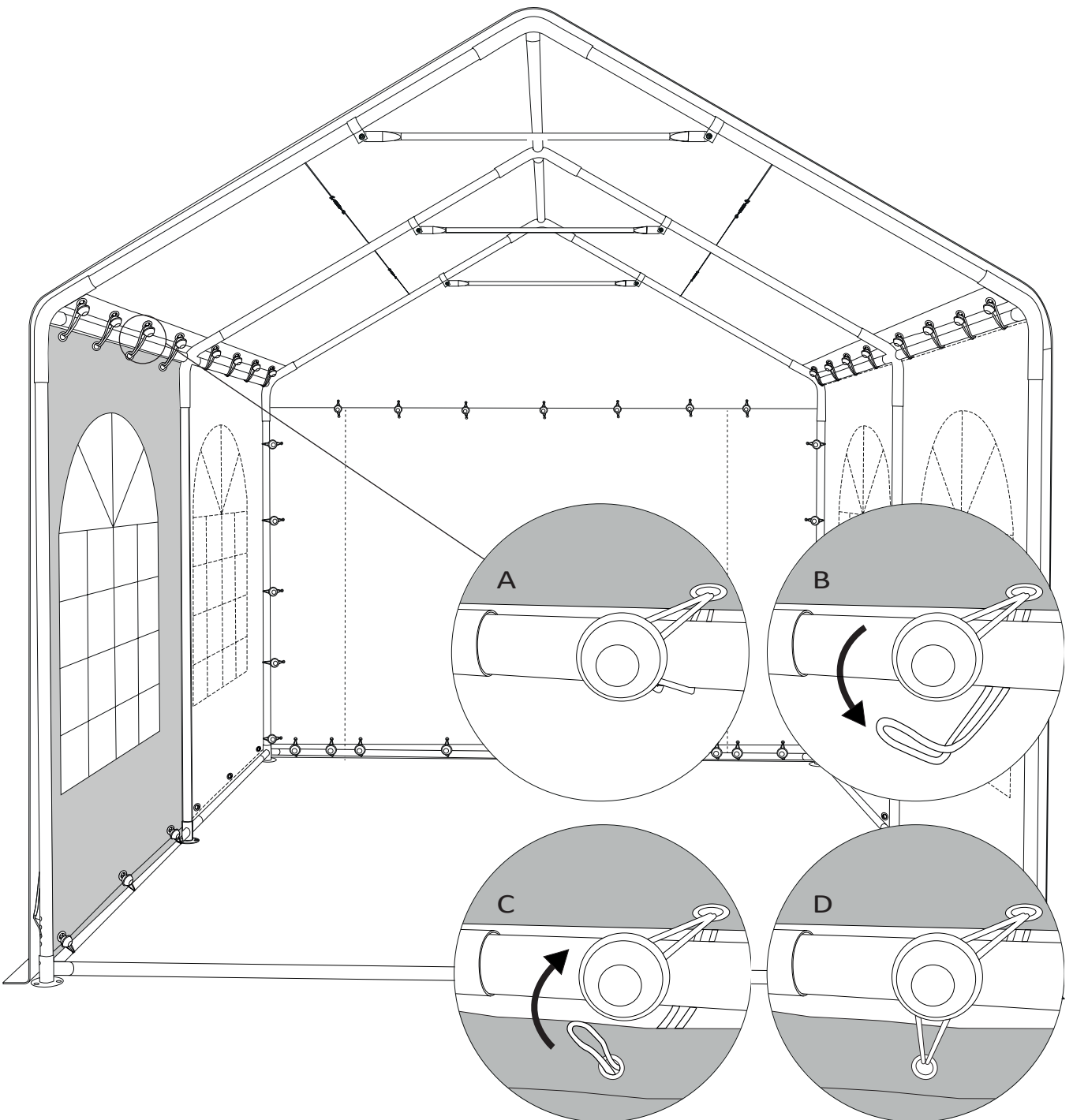
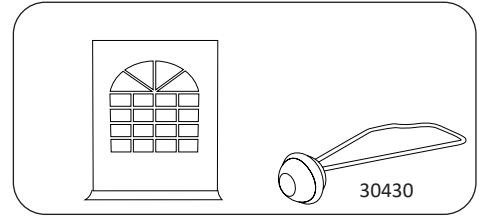
8





PT-L2-Q2 3 m x 3 m

9





PT-L2-Q2 3 m x 3 m

10

